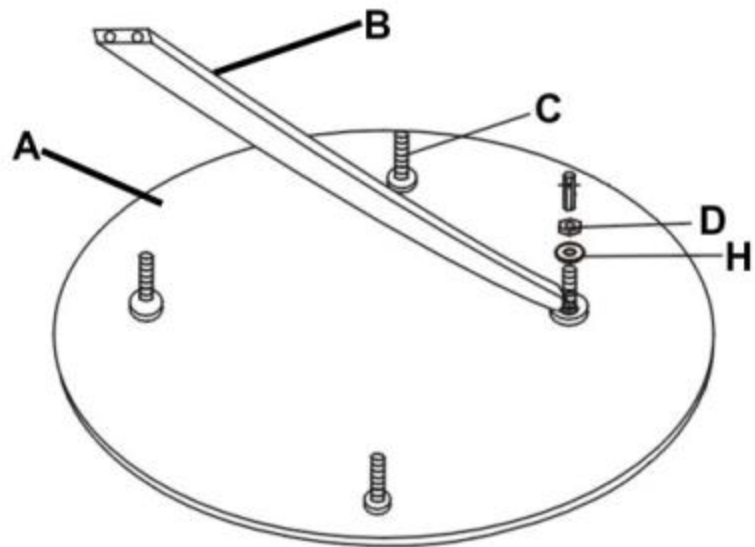
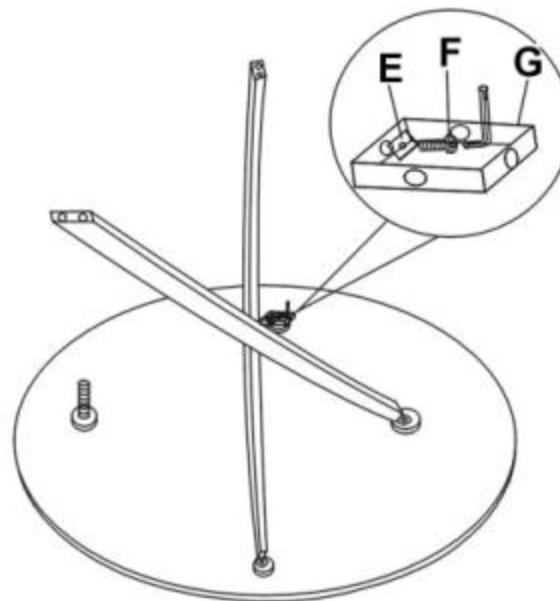


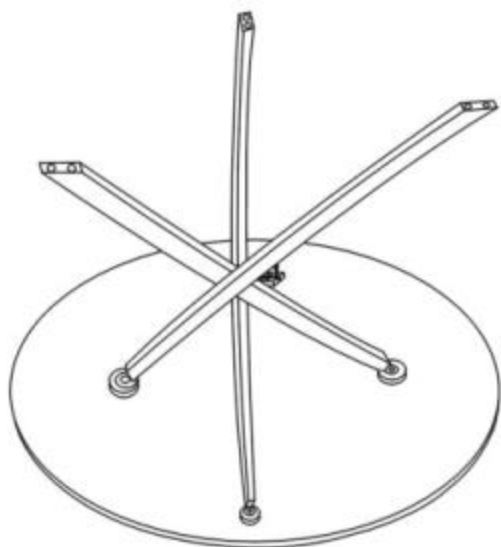
1



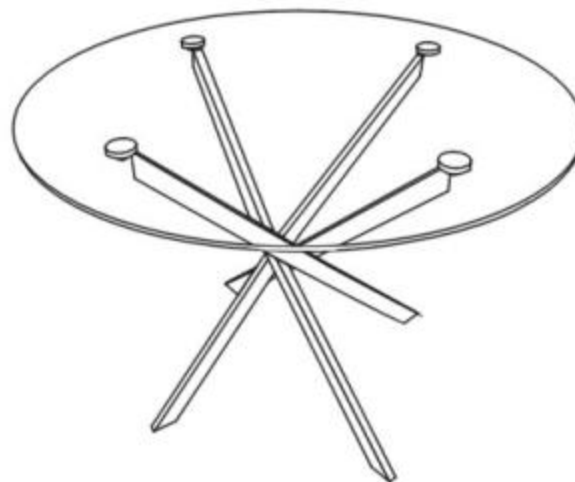
2



3



4



| | | |
|---|--|---|
| A | | 1 |
| B | | 4 |
| C | | 4 |
| D | | 4 |
| E | | 4 |
| F | | 4 |
| G | | 1 |
| H | | 4 |

max. 40 kg

100 cm

