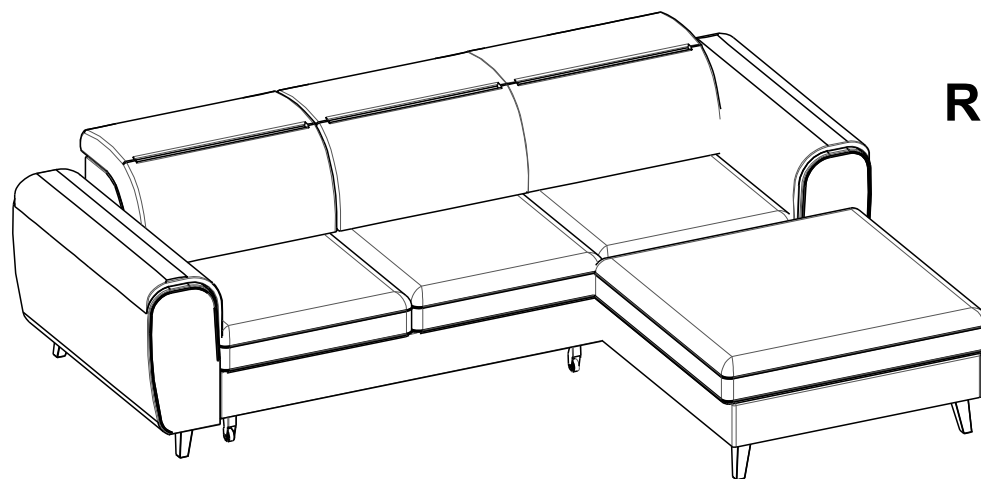


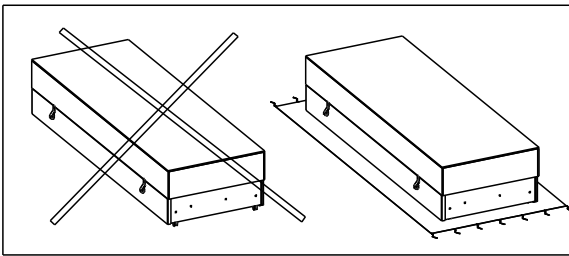
L



R

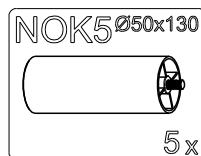
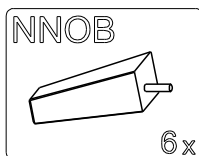
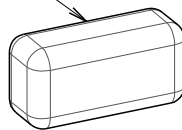
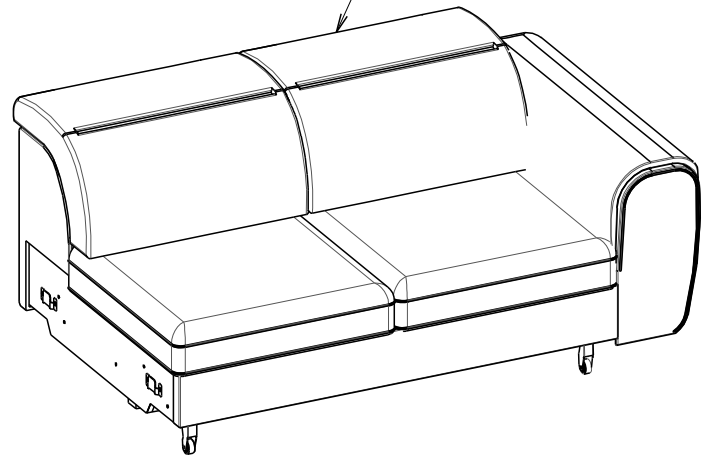
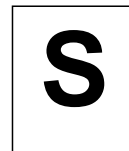
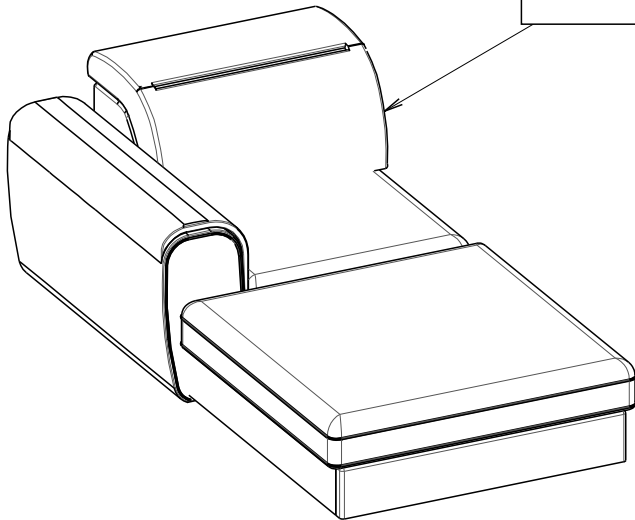
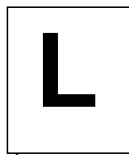
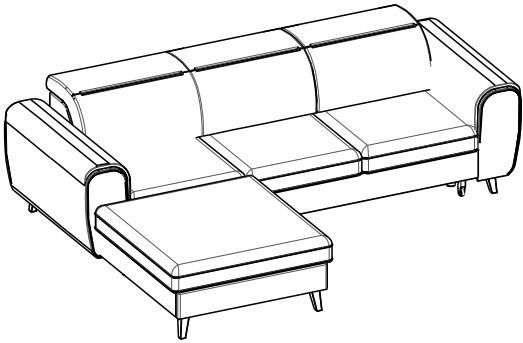


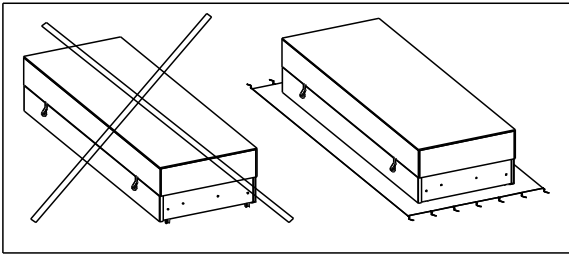
20min



L	1x
S	1x
P	2x

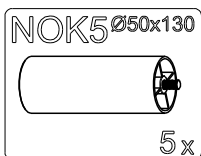
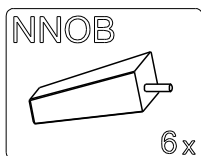
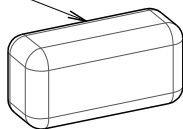
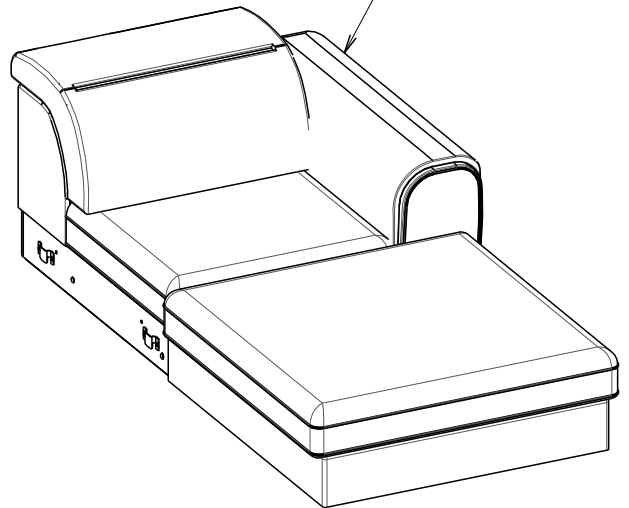
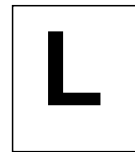
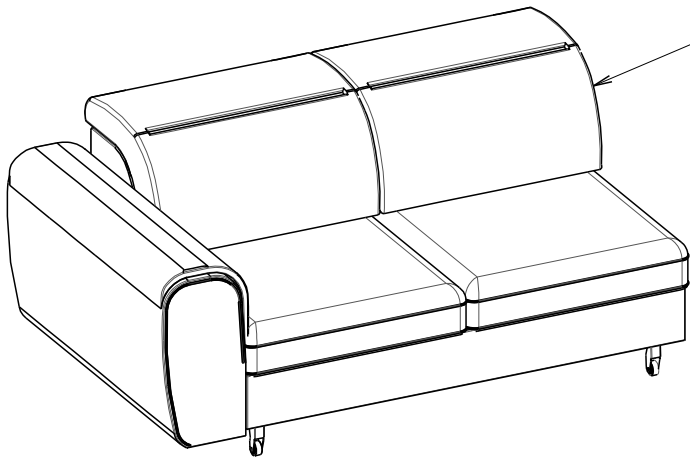
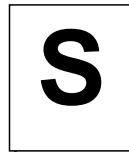
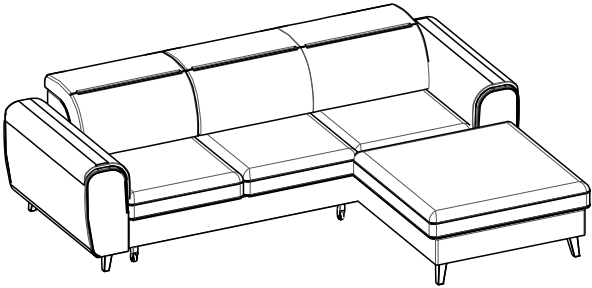
L





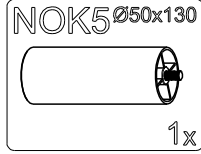
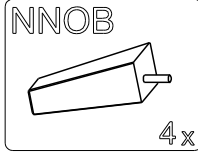
L	1x
S	1x
P	2x

R

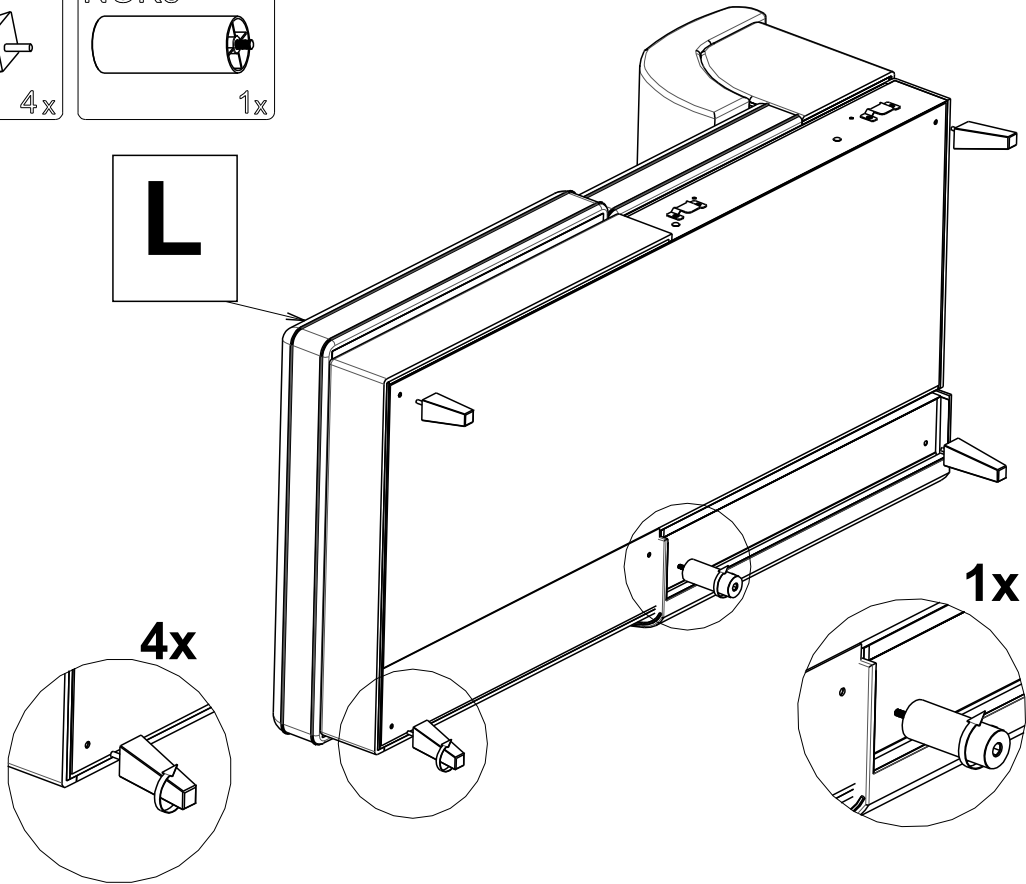


L

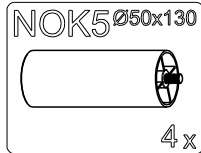
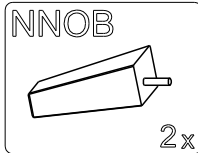
1



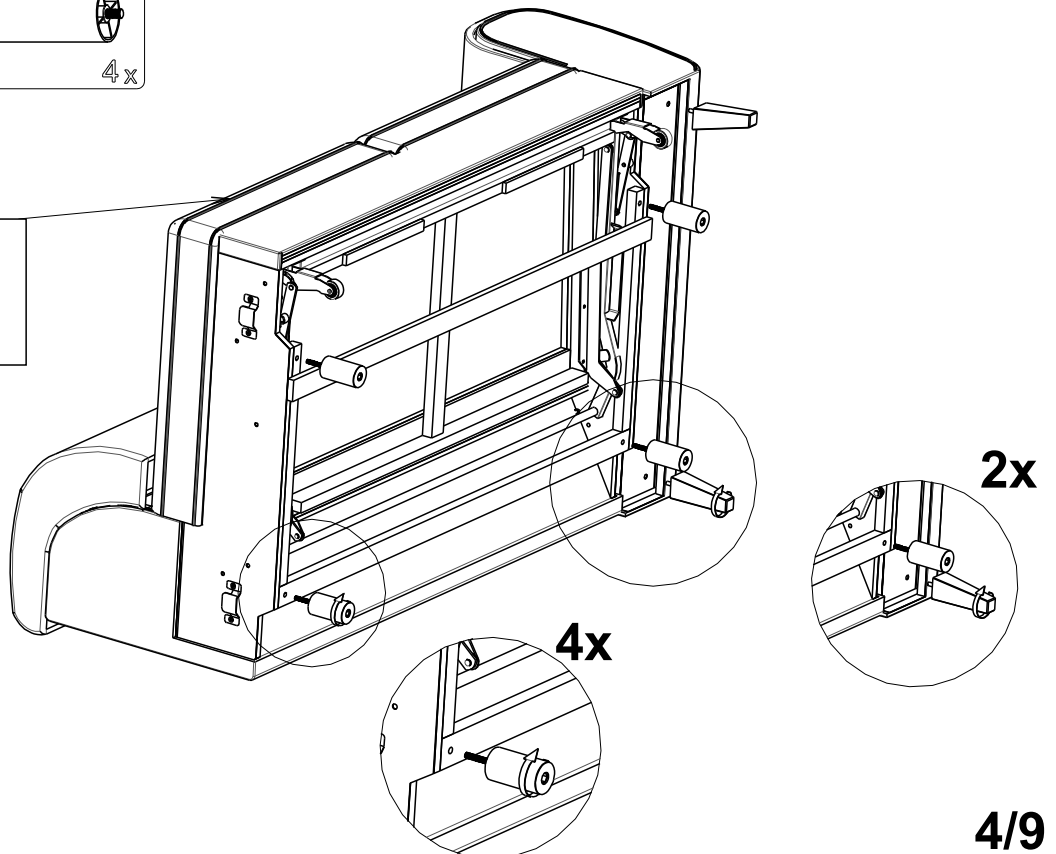
L



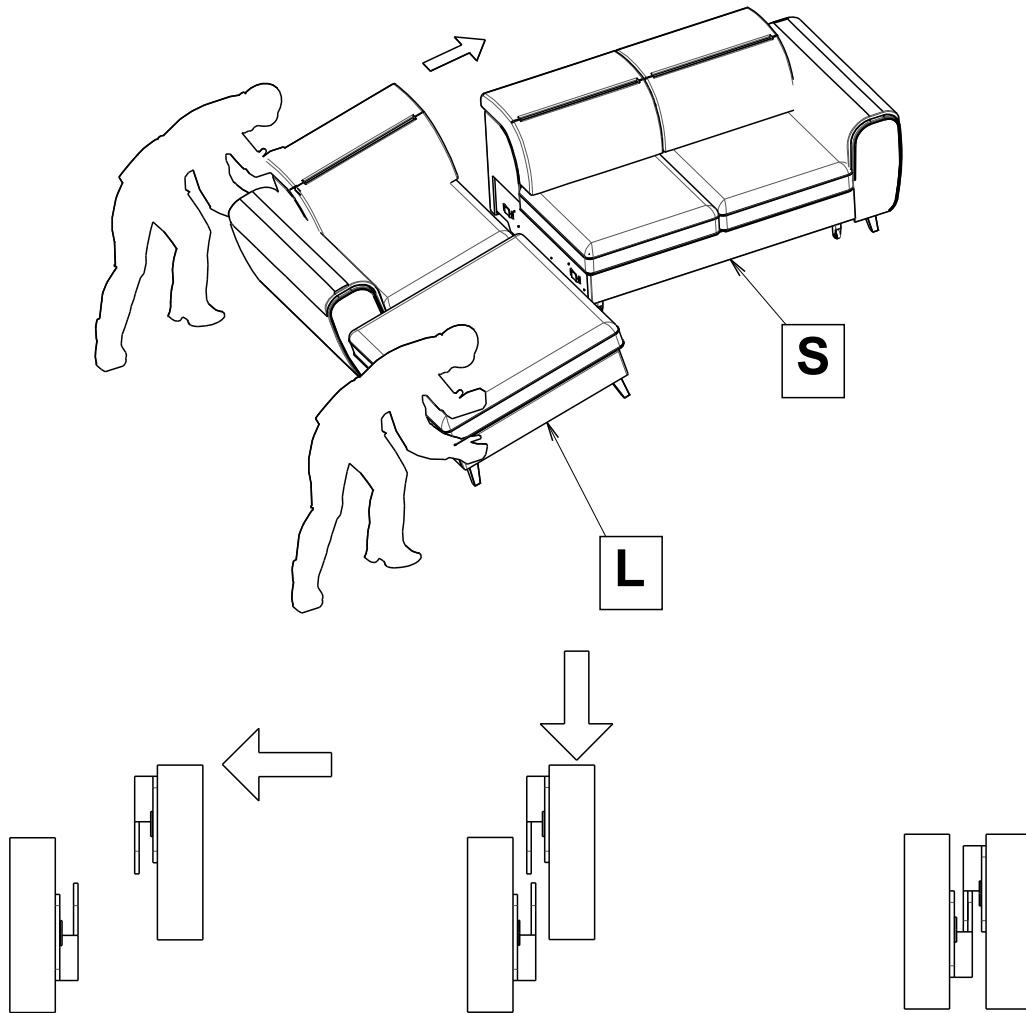
2



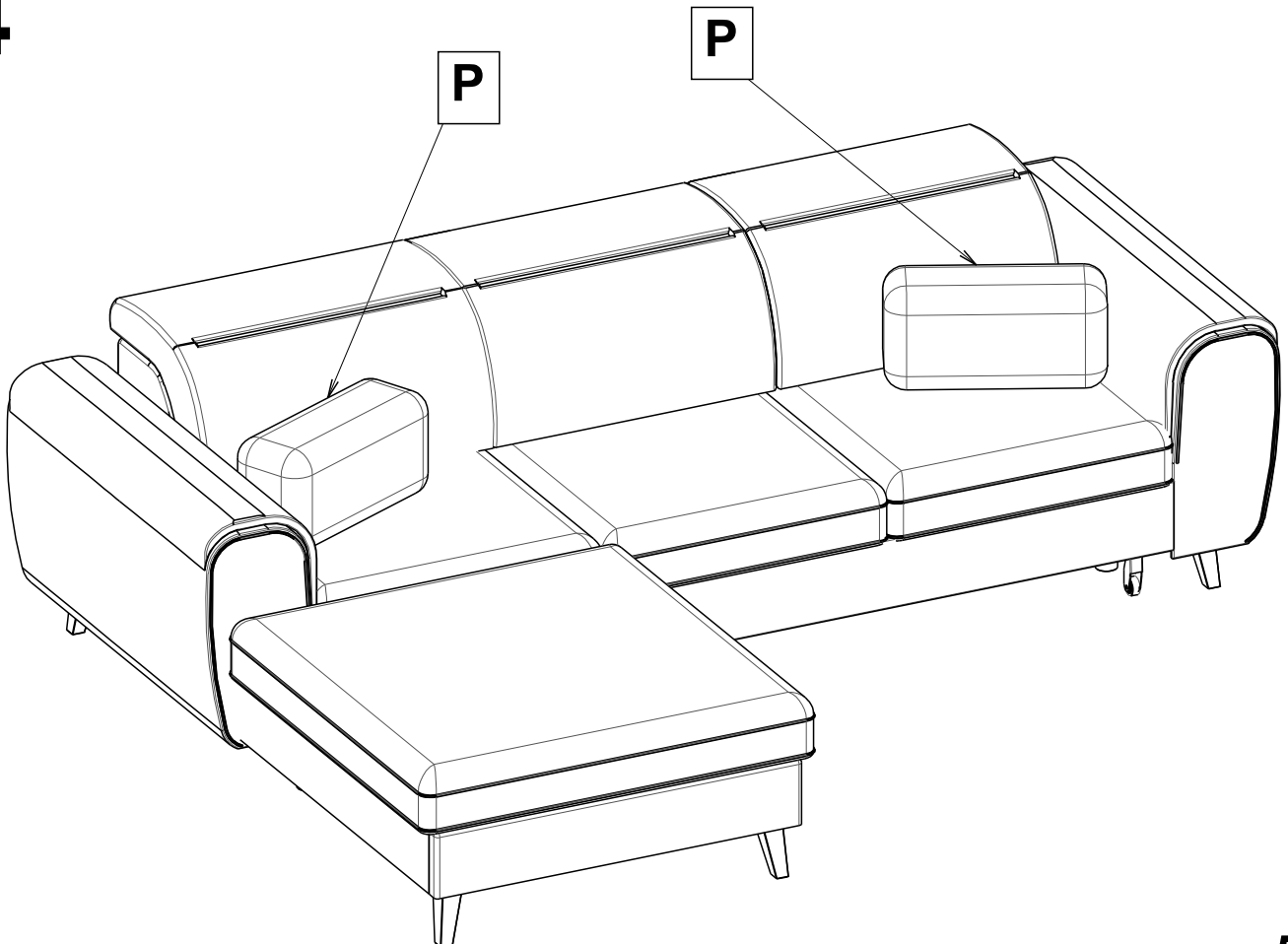
S



3



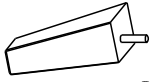
4



R

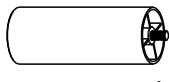
1

NNOB



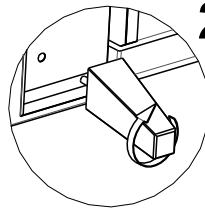
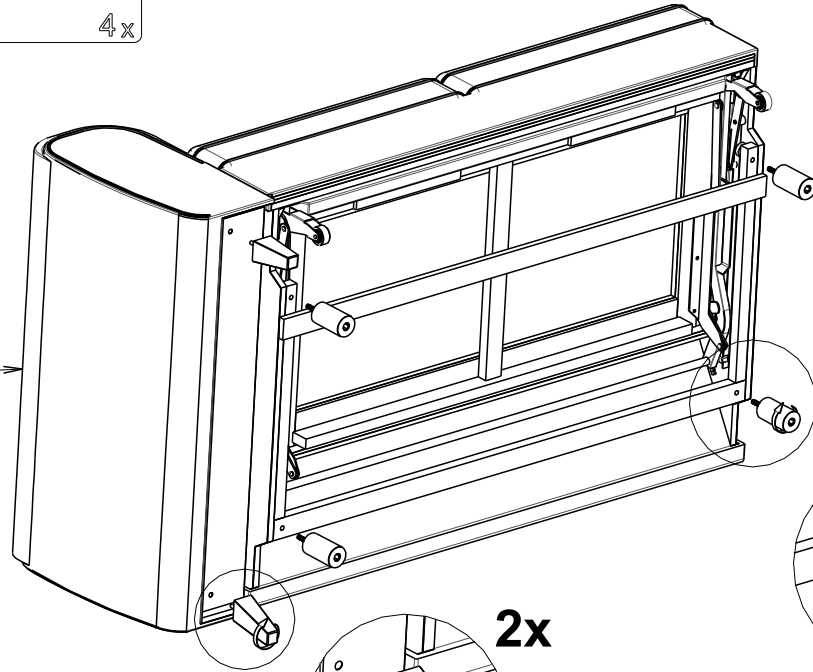
2x

NOK5 Ø50x130

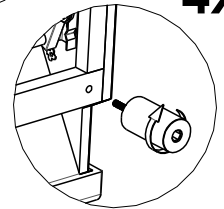


4x

S



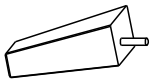
2x



4x

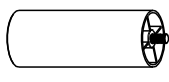
2

NNOB



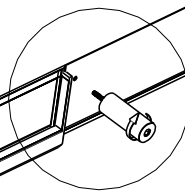
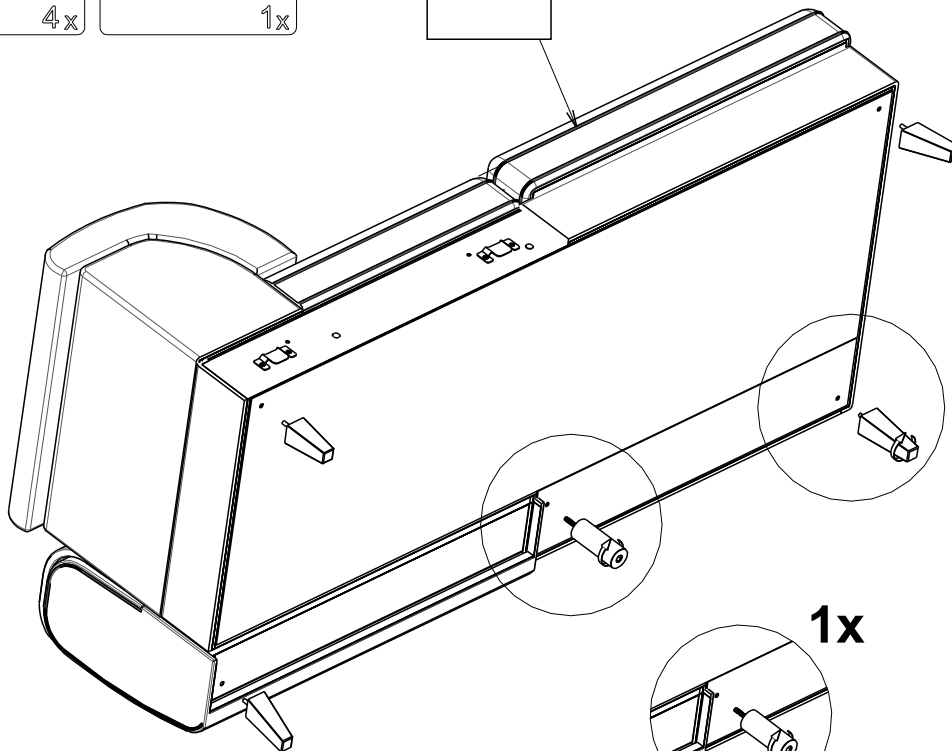
4x

NOK5 Ø50x130

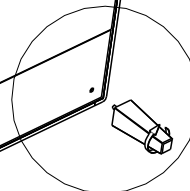


1x

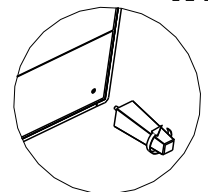
L



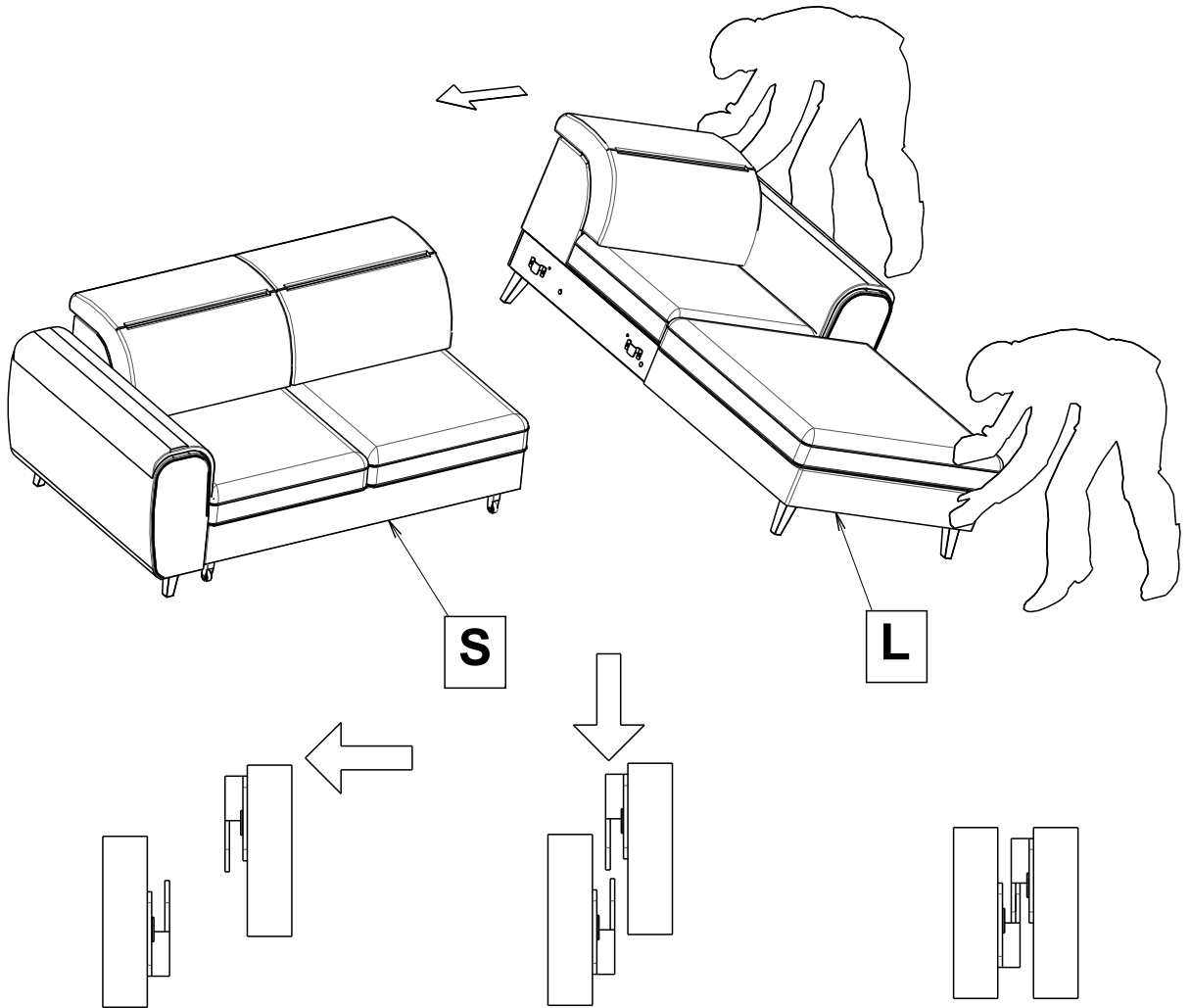
1x



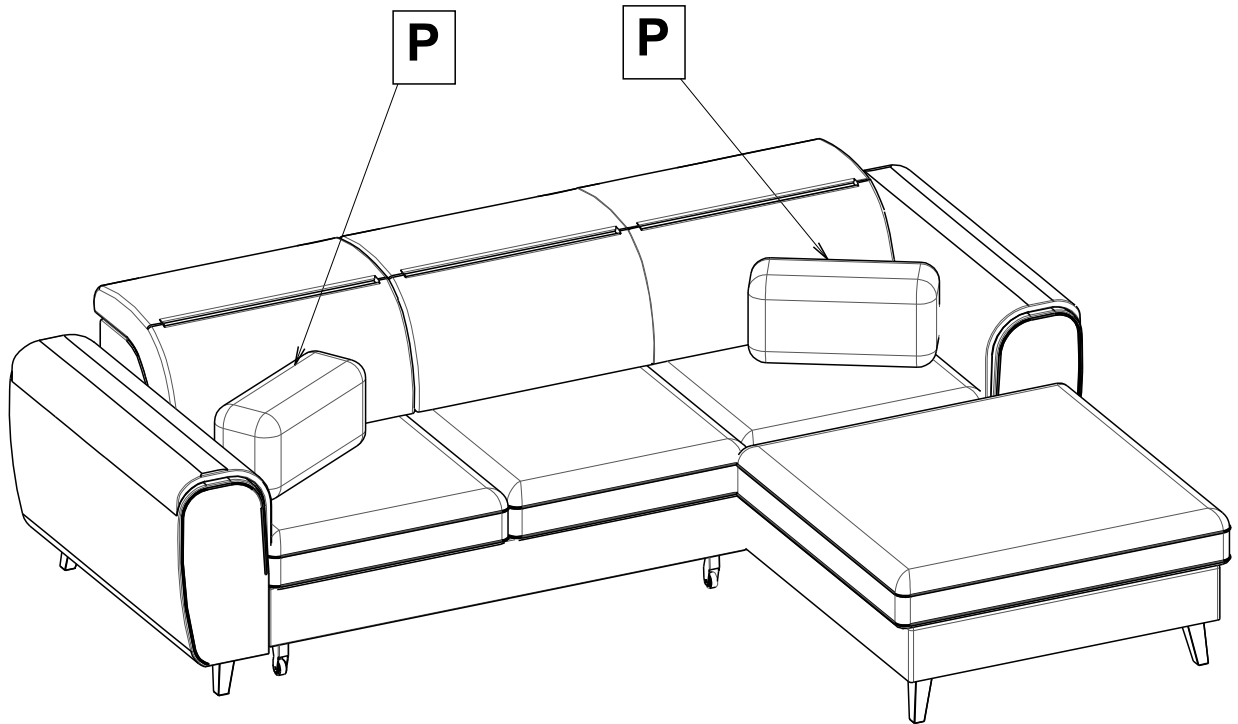
4x



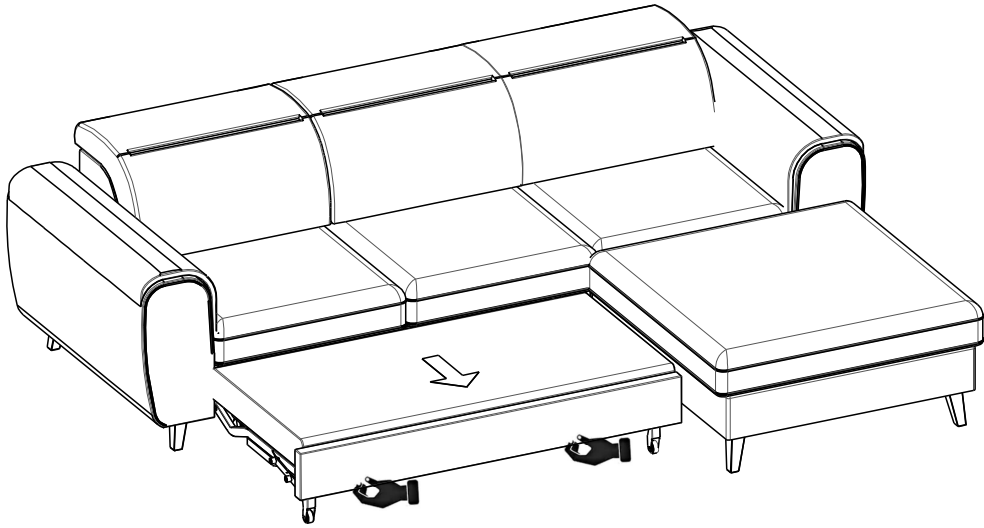
3



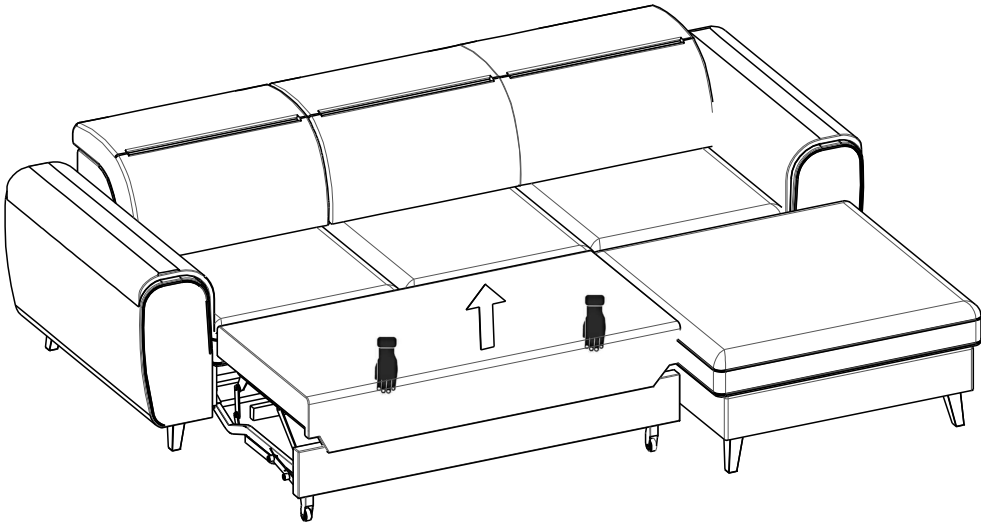
4



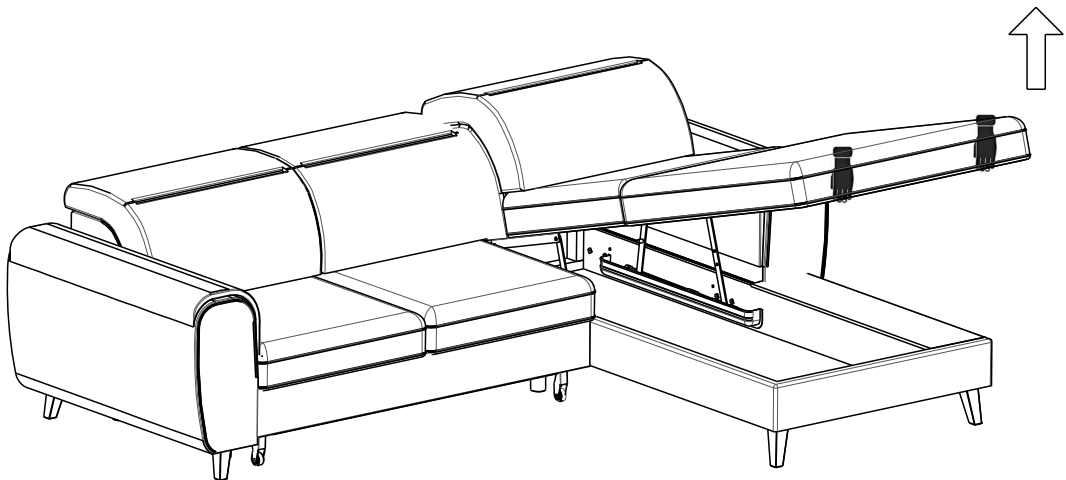
A



B



C



D

