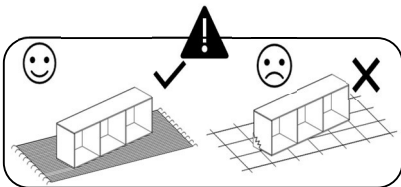
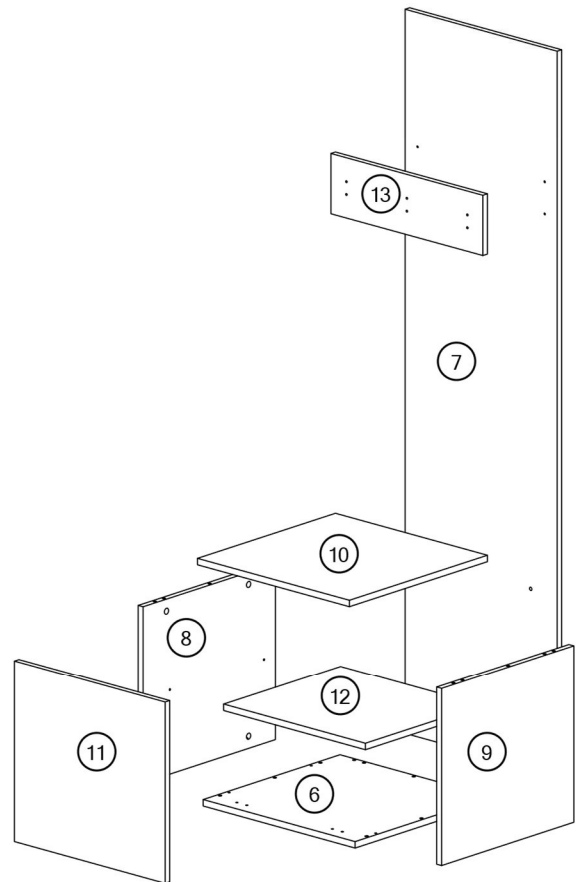
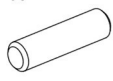

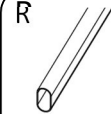
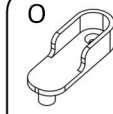
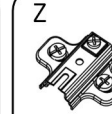
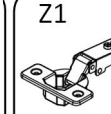
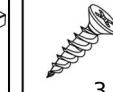
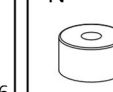
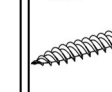


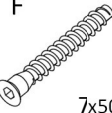
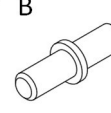
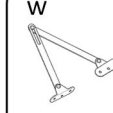
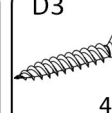
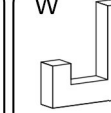
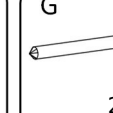
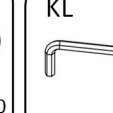
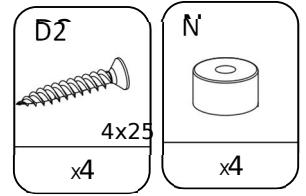
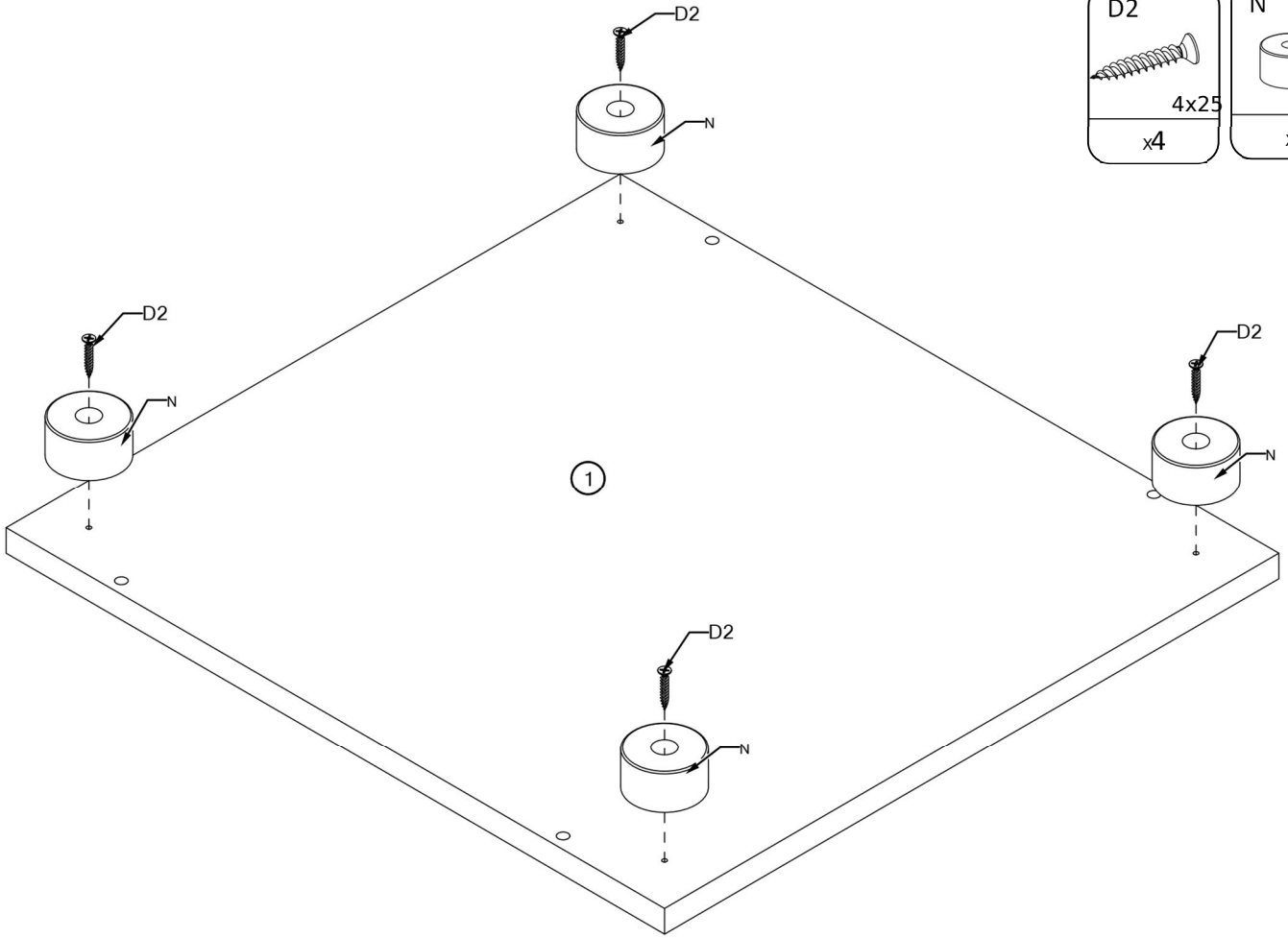


1	16	445	477	1
2	16	1804	480	1
3	16	1804	480	1
4	16	412	477	2
5	16	1814	441	1
6	16	500	480	1
7	16	1804	500	1
8	16	400	464	1
9	16	400	464	1
10	16	500	484	1
11	16	496	448	1
12	16	467	410	1
13	16	500	150	1
14	3	1814	431	1

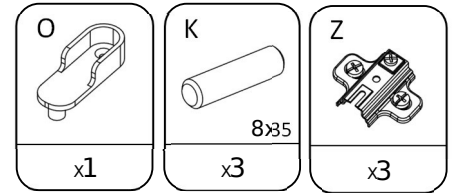
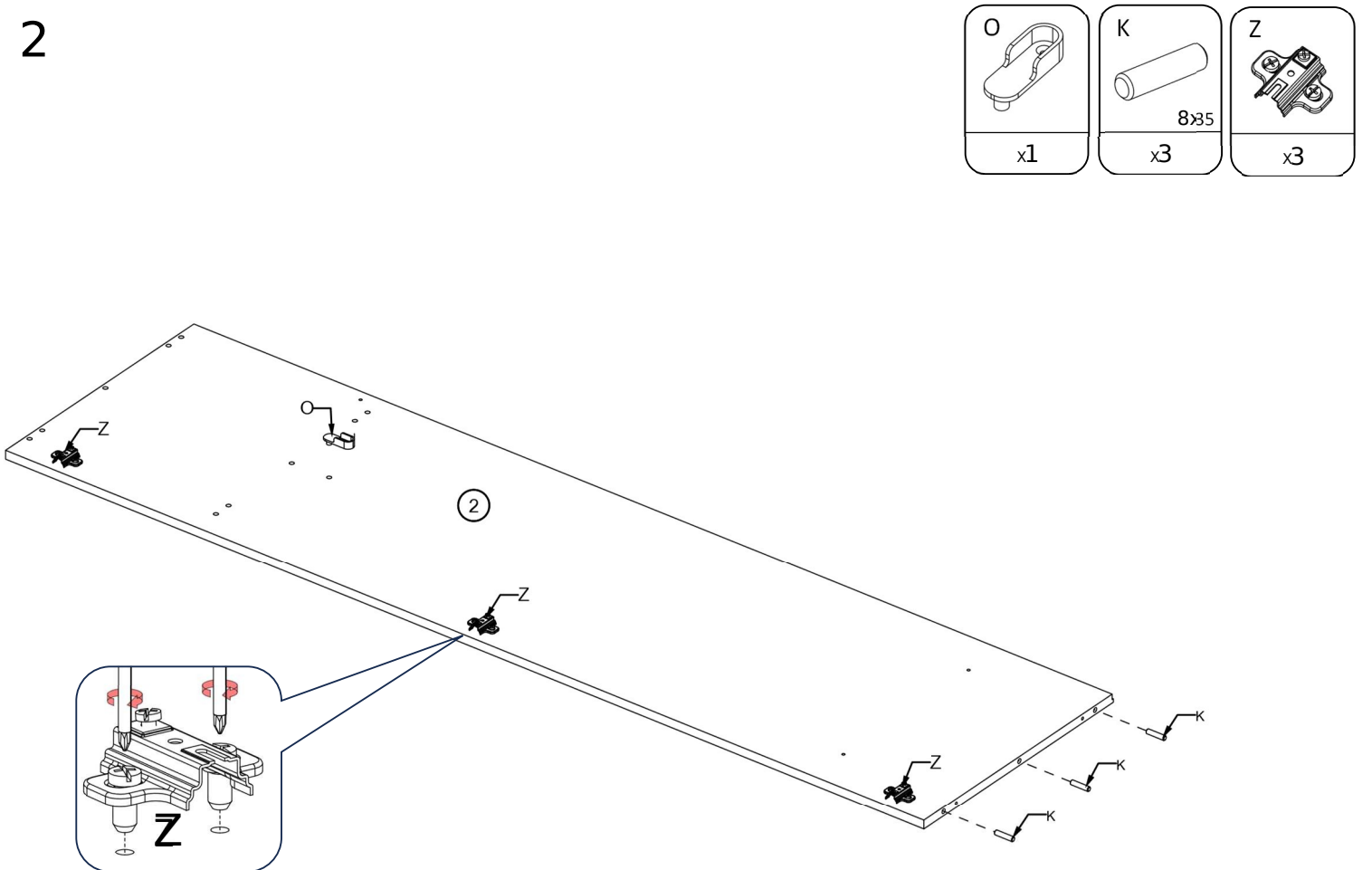


K  8x3! x33	M1  x4	R  x1	O  x2	Z  x5	Z1  x5	D1  3,5x6 x18	N  x8	D2  4x25 x14	U  x2
M  x4	F  7x50 x20	B  x4	w  x1	D3  4x20 x7	W  x3	G  2x20 x45	KL  x1		

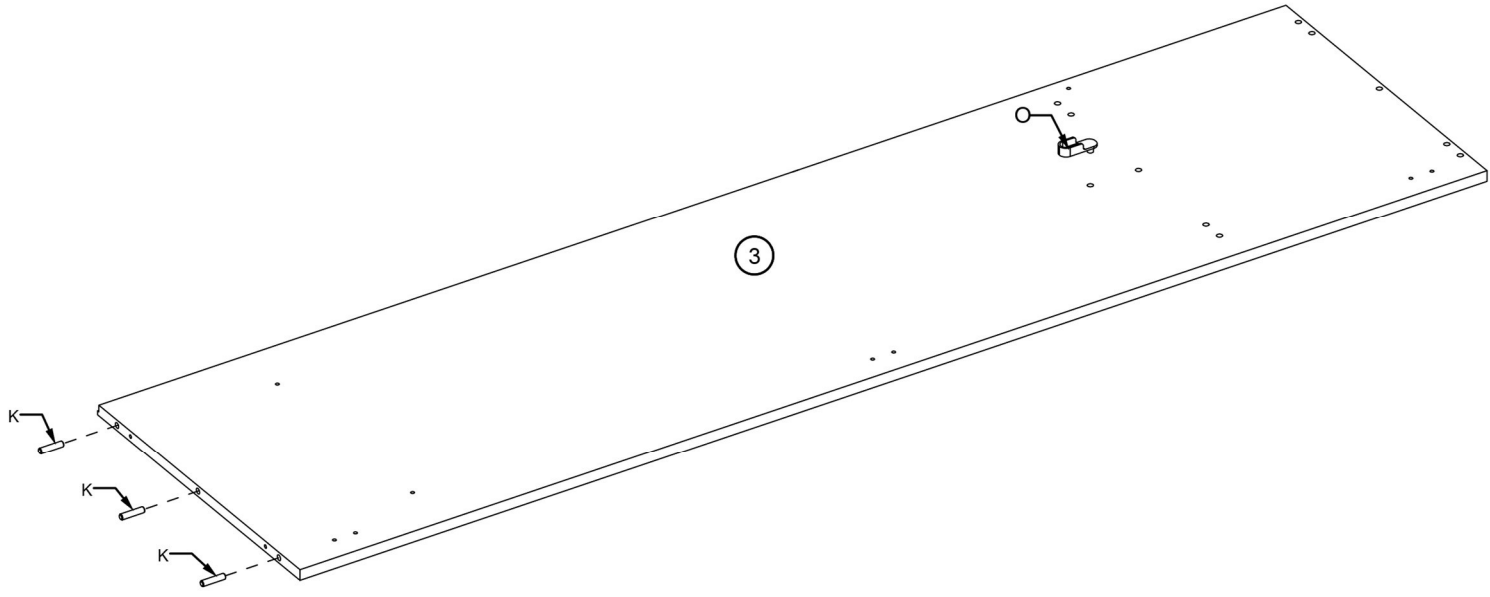
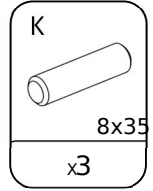
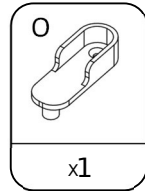
1



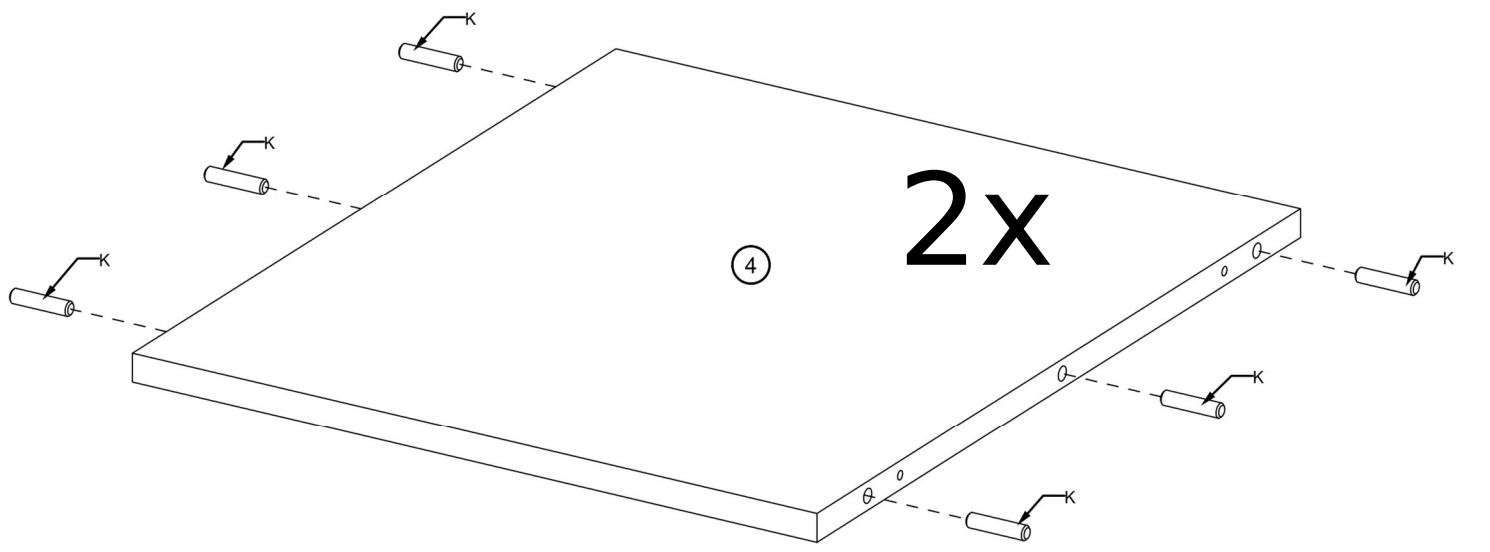
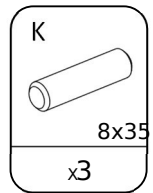
2



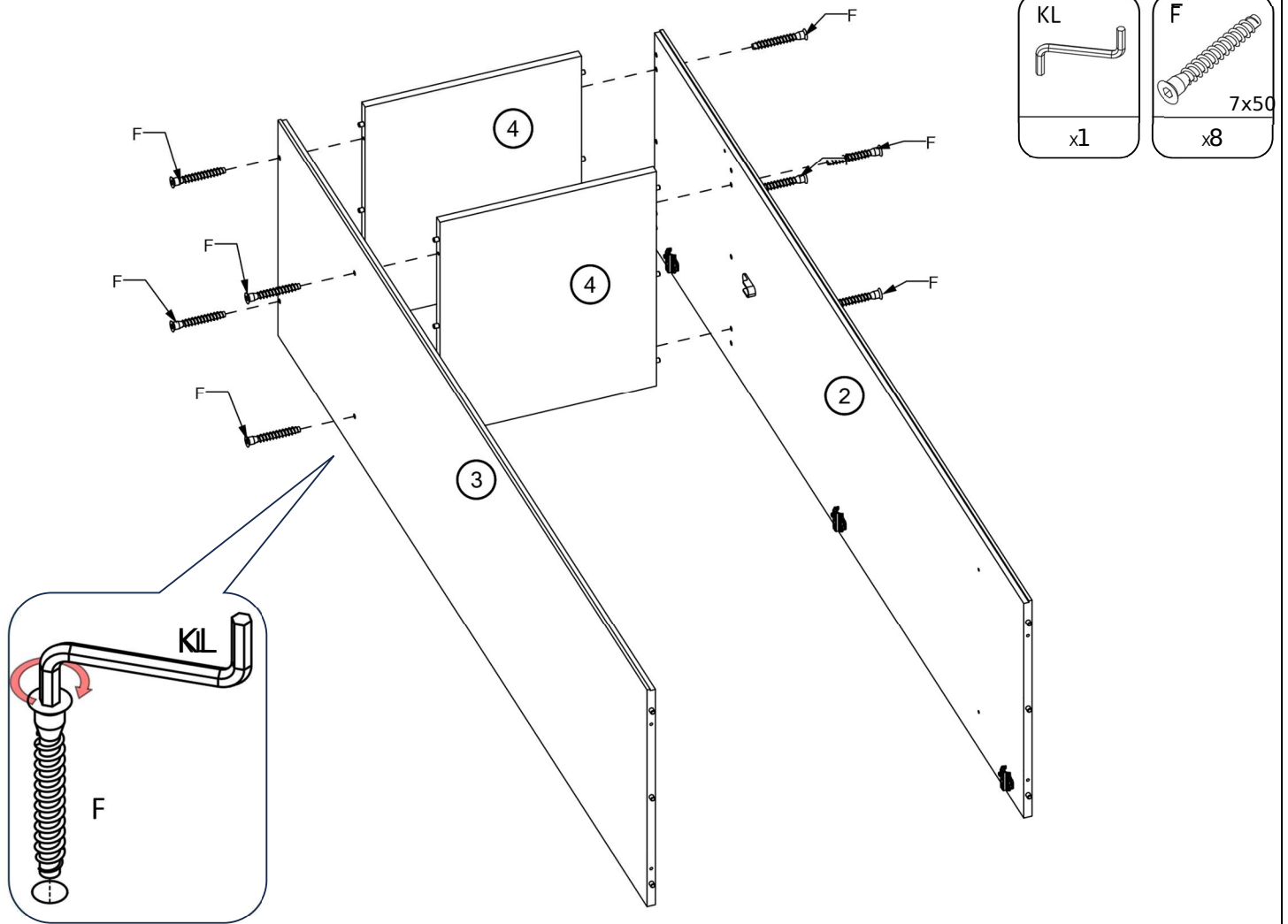
3



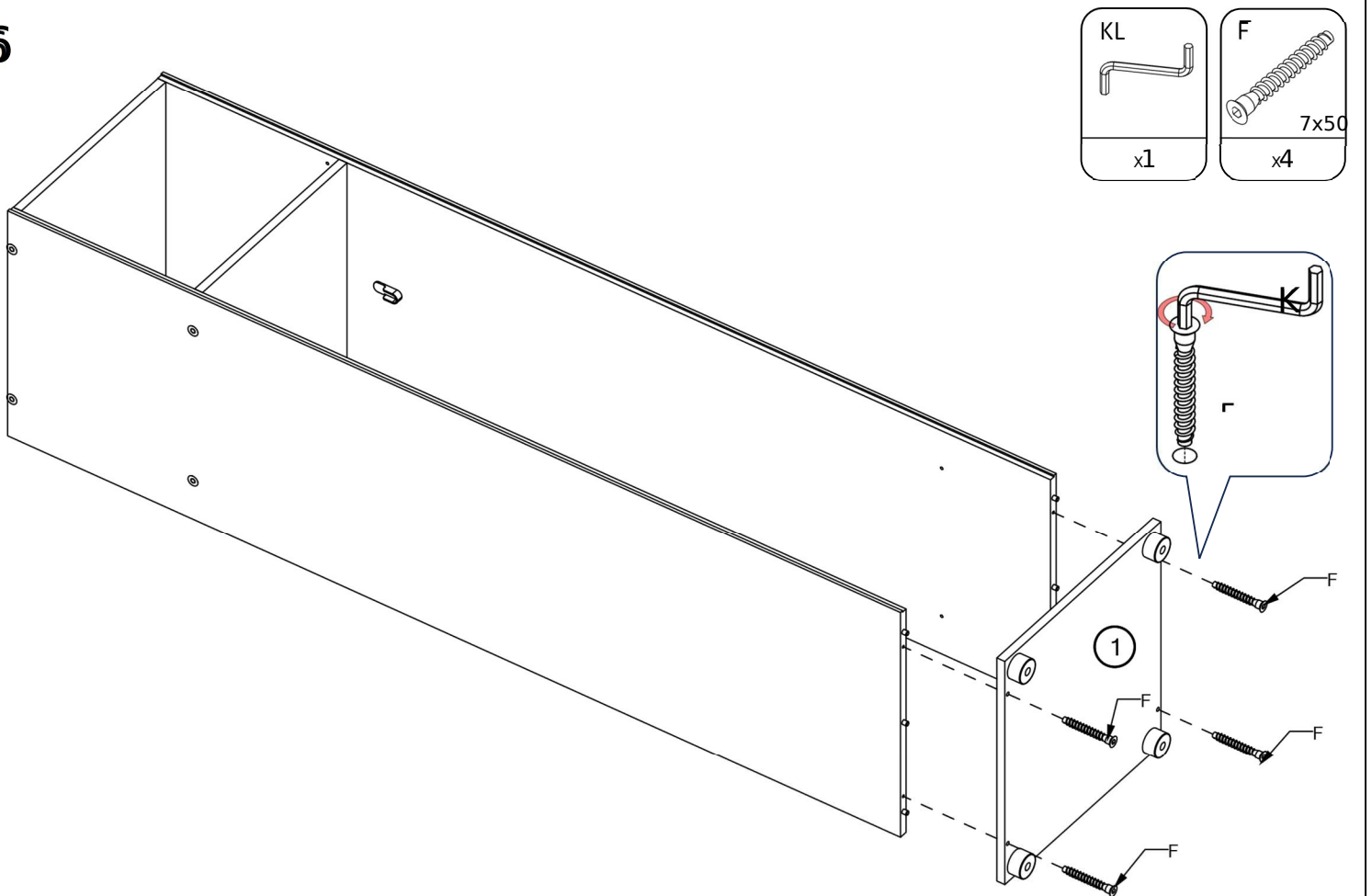
4



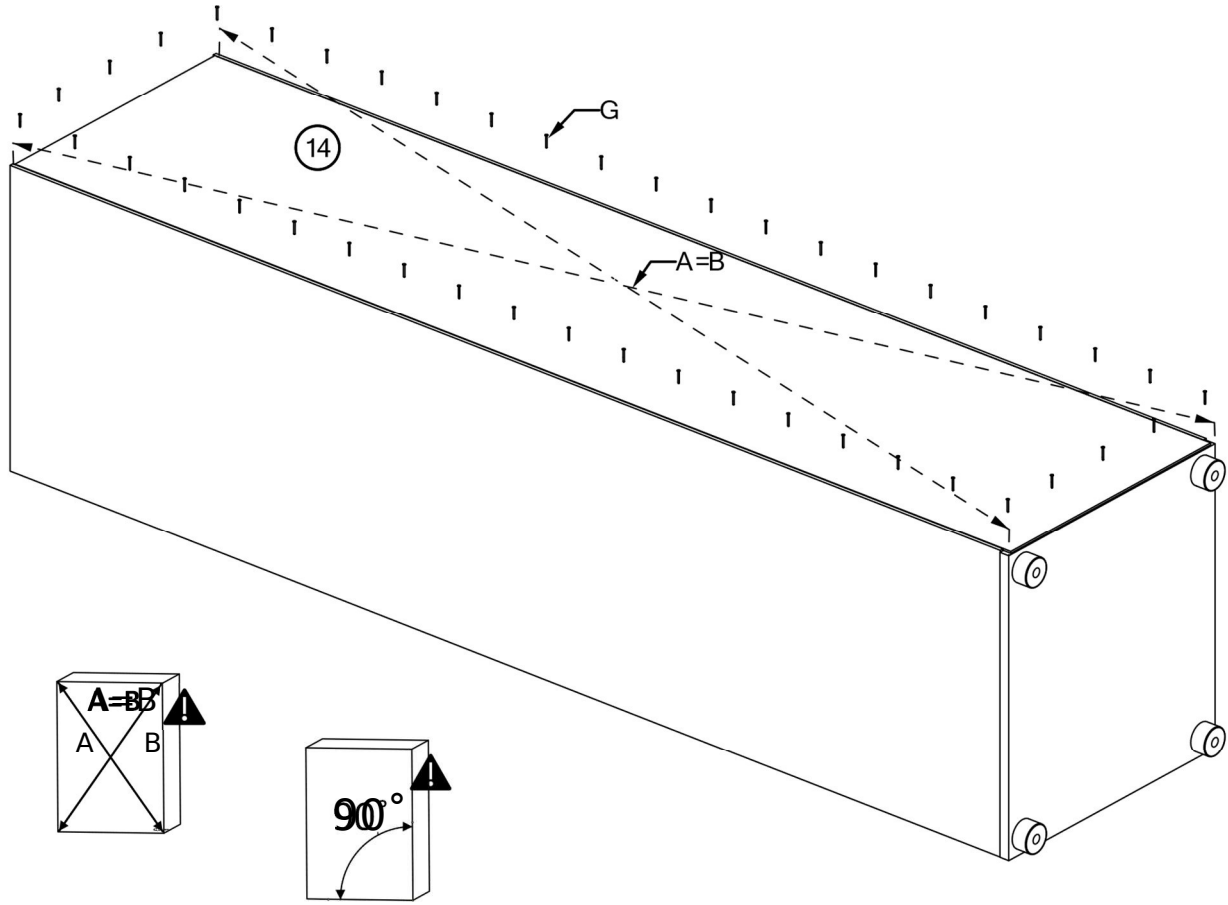
5




6

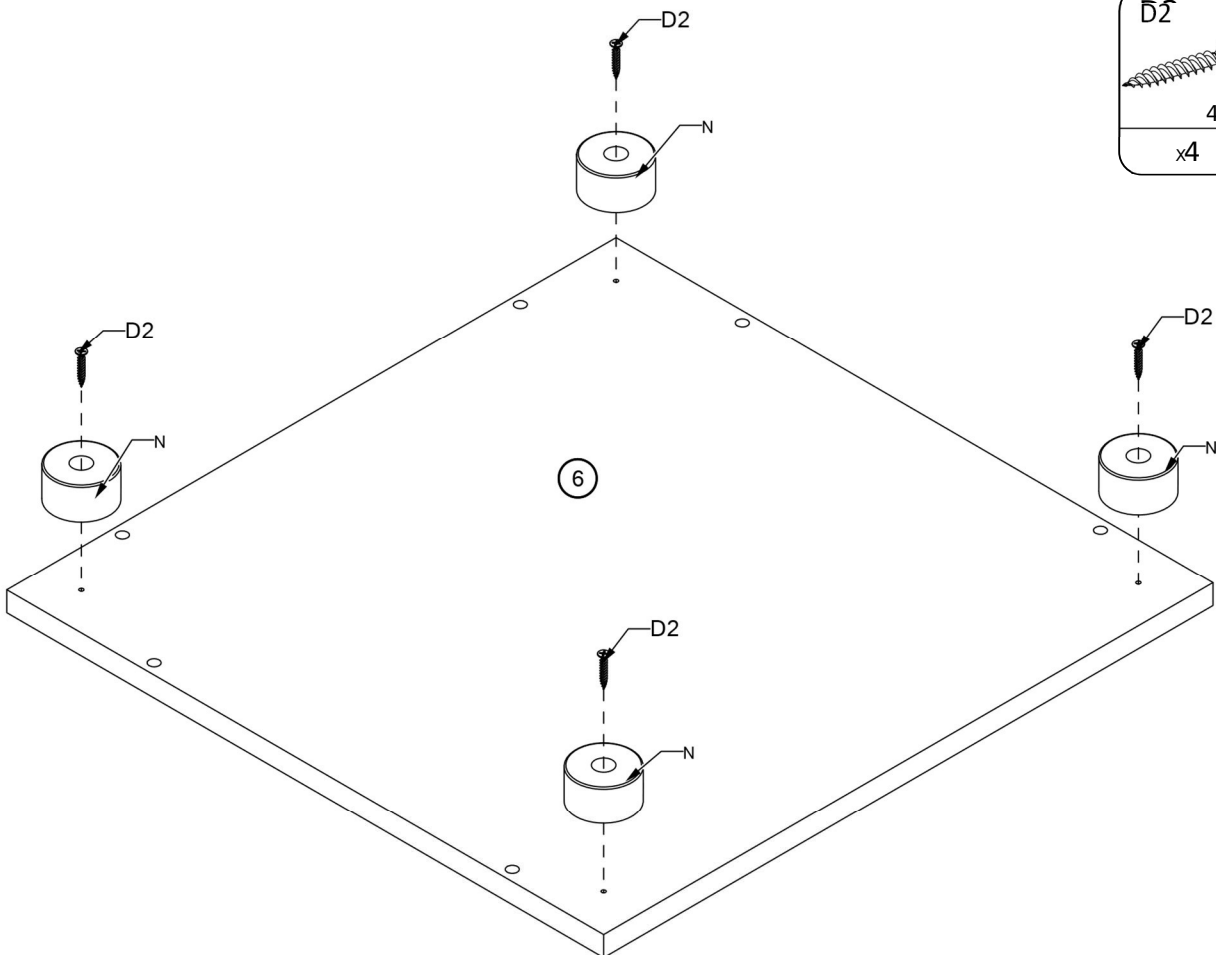



7




G	
	2x20
	x45

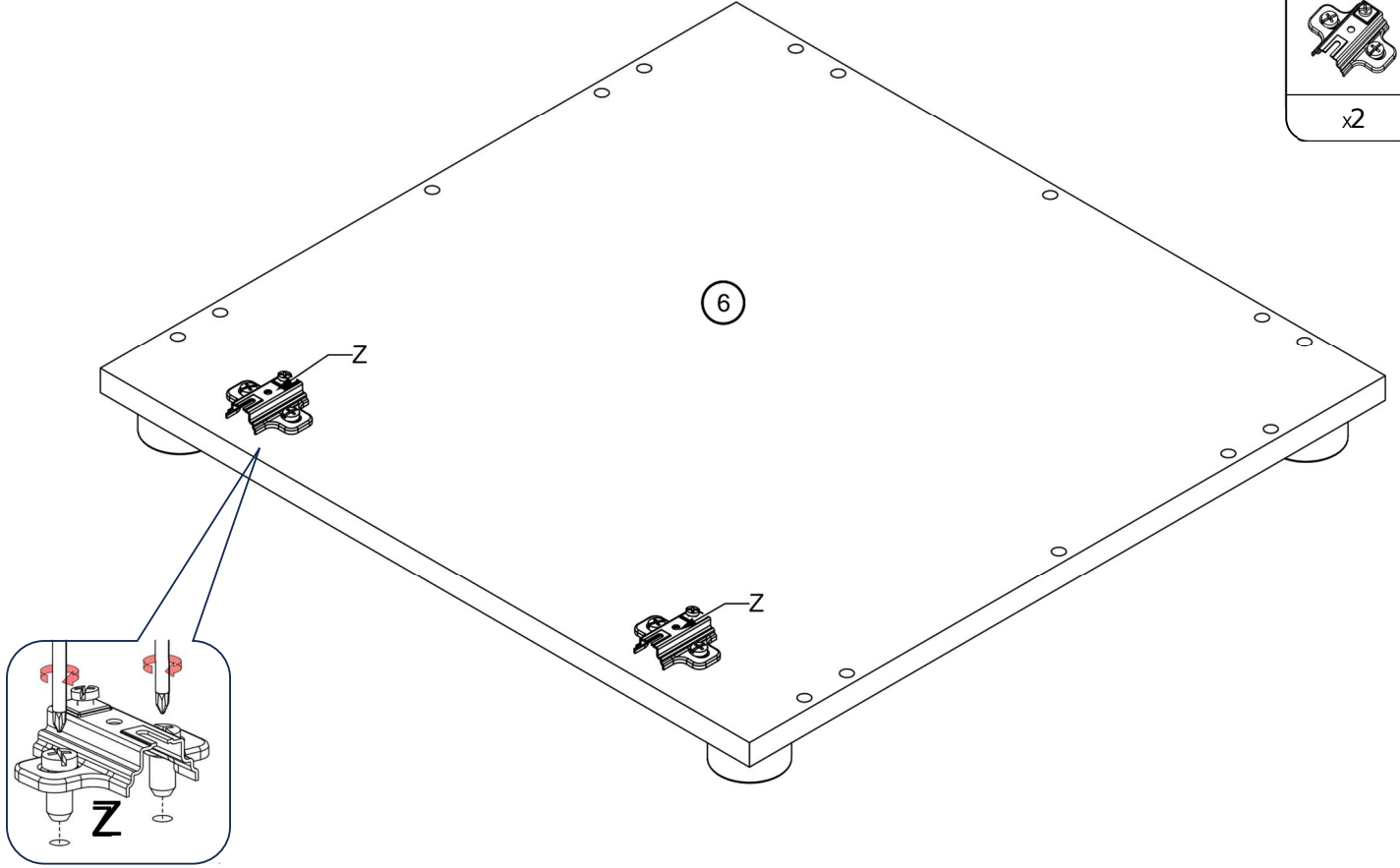
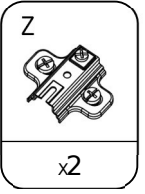
8



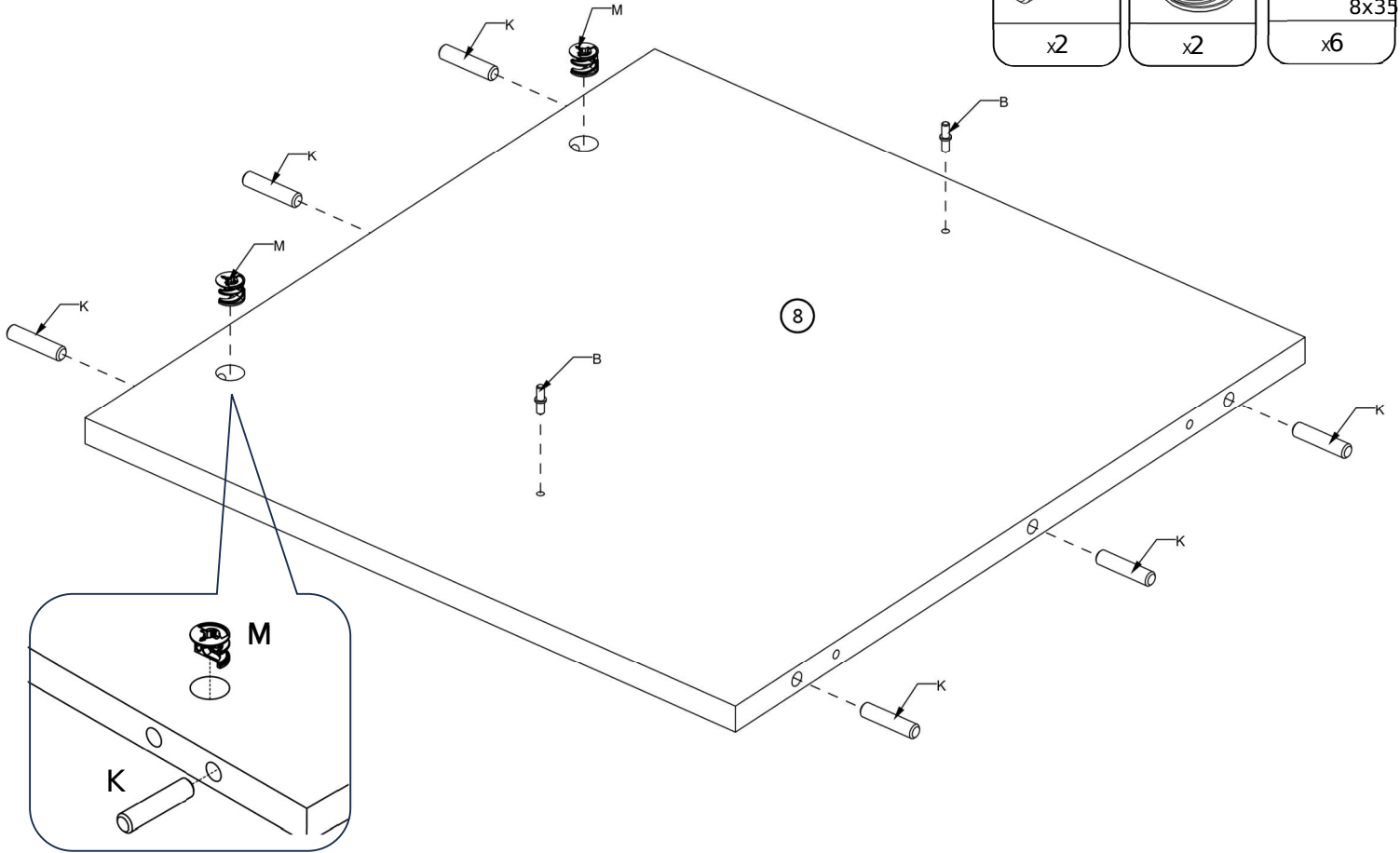
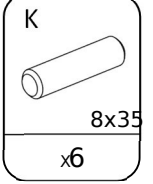
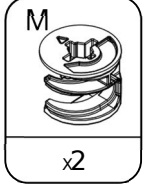
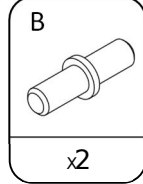
D2	
	4x25
	x4

N	
	x4

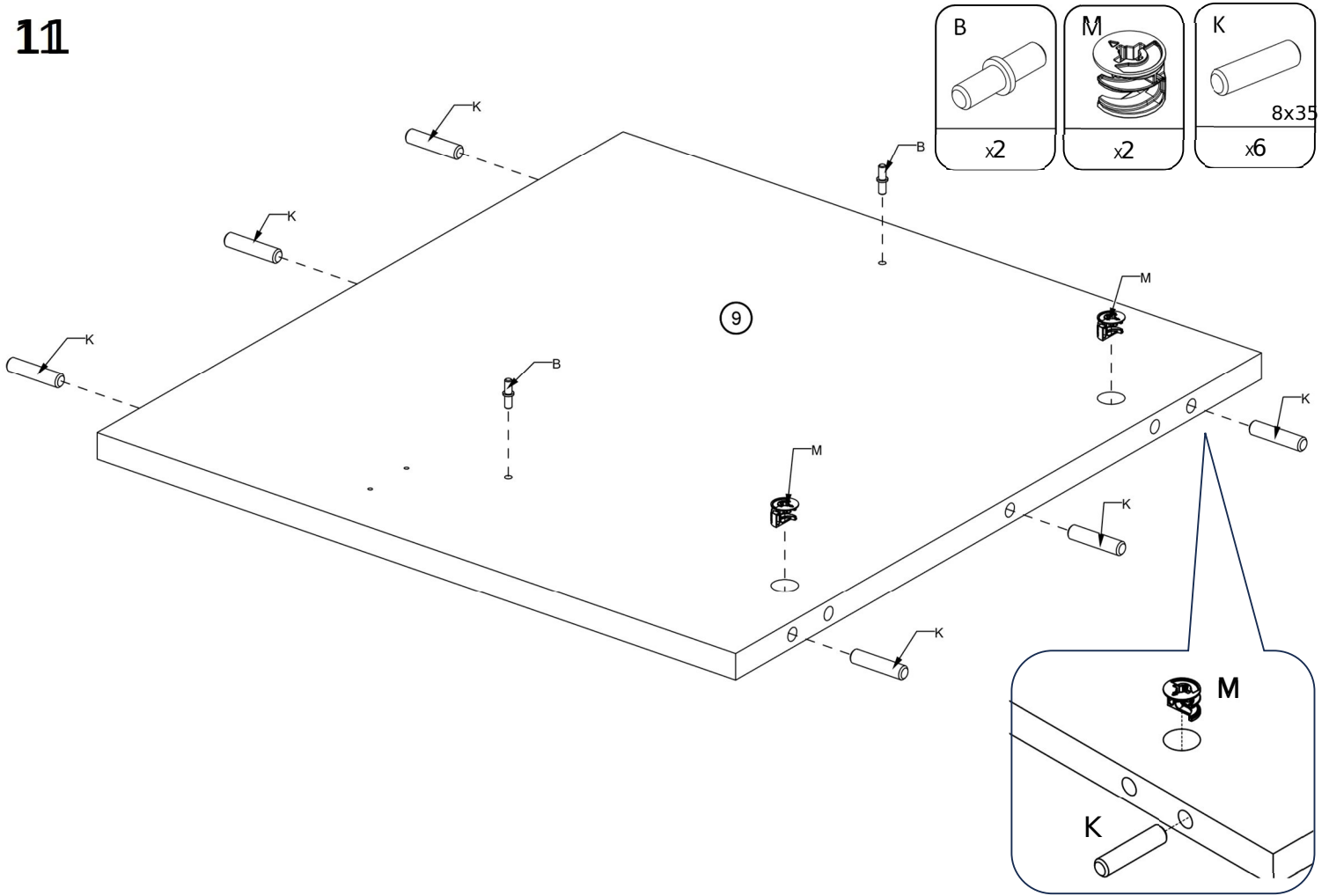
9



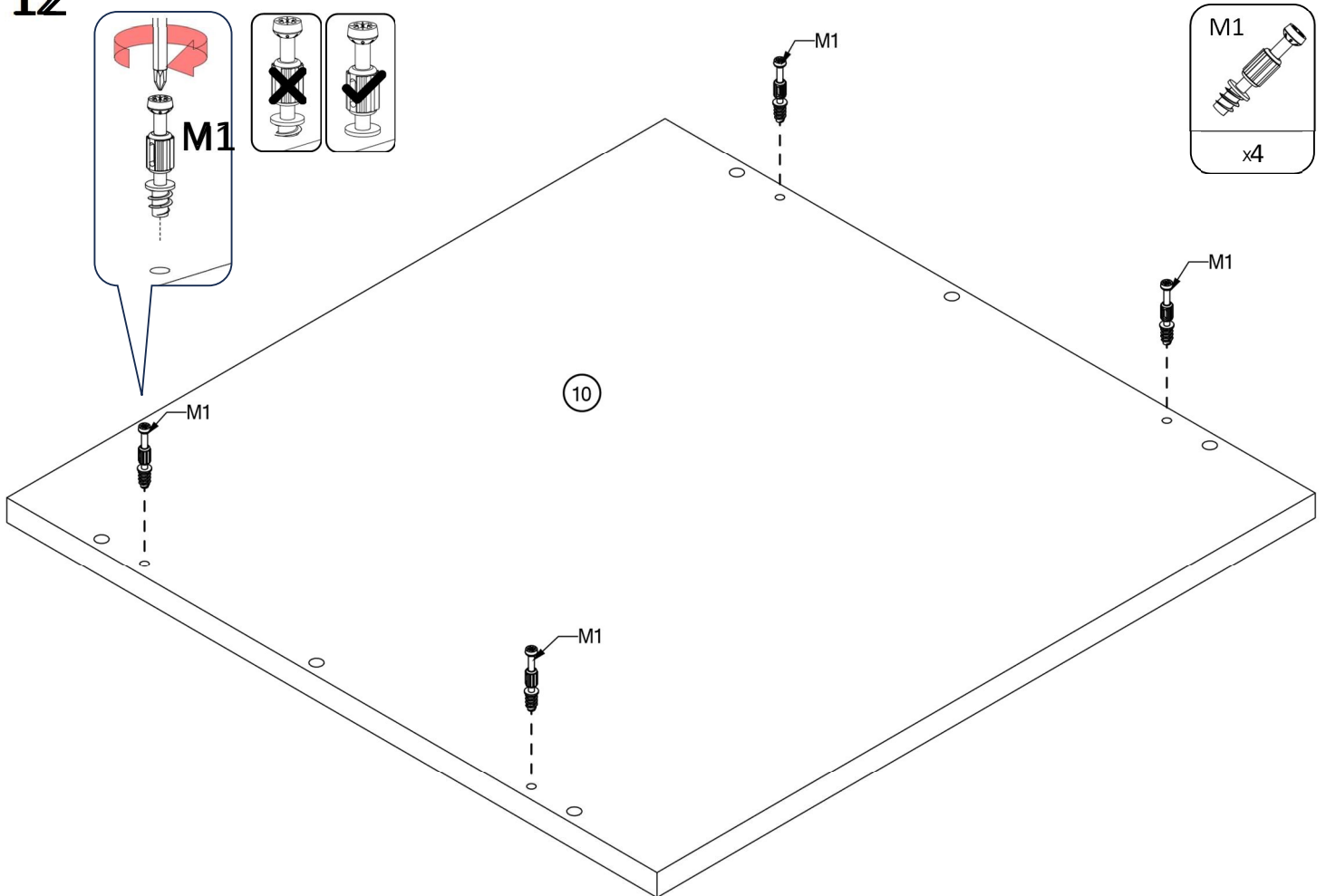
10



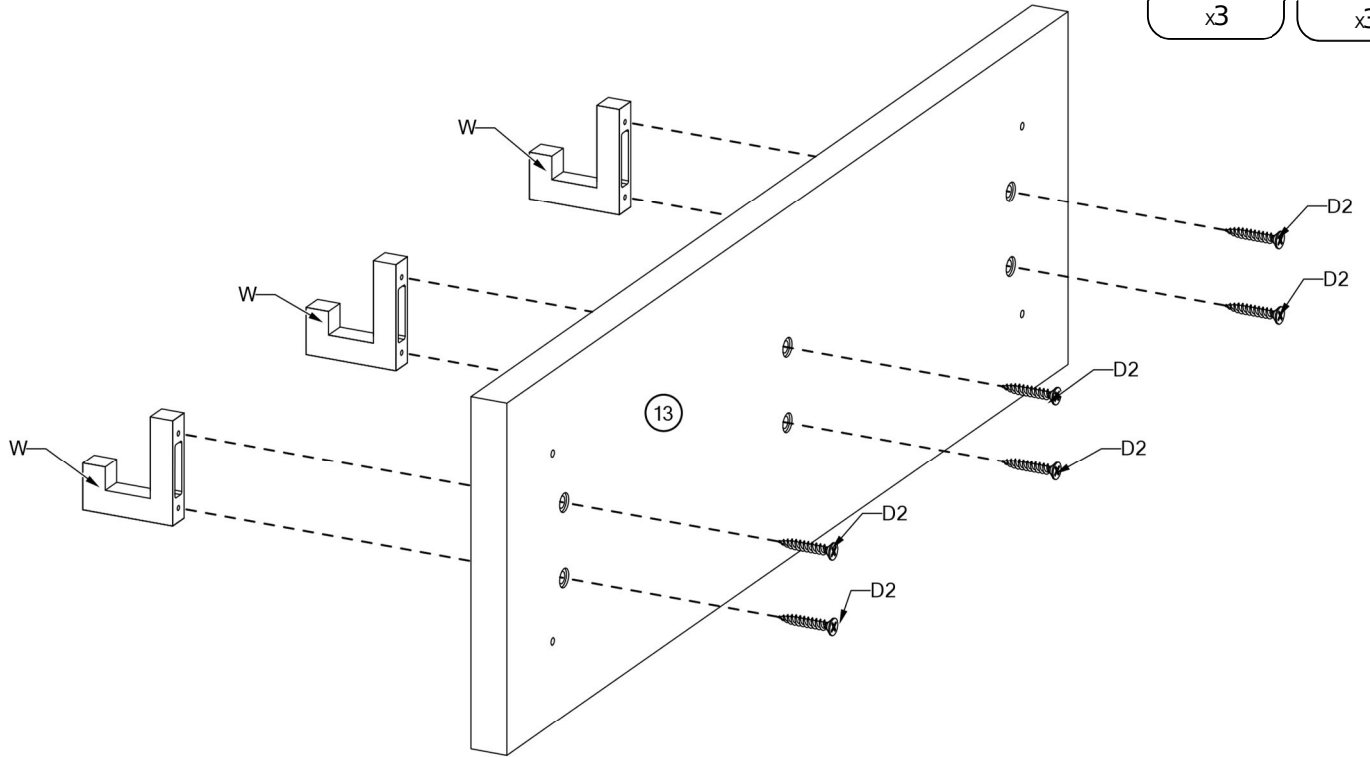
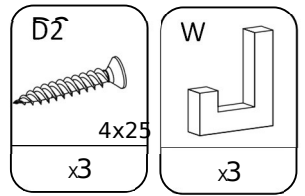
11



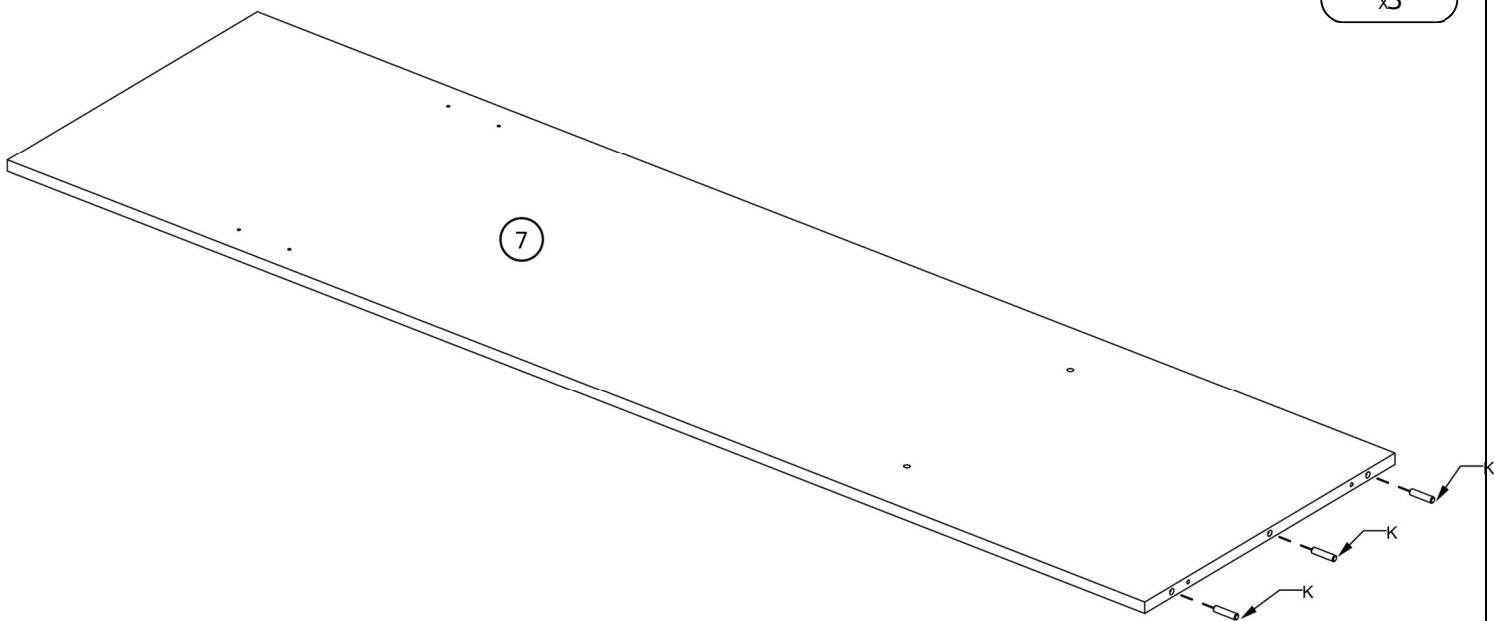
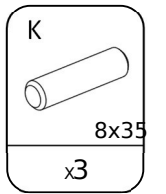
12



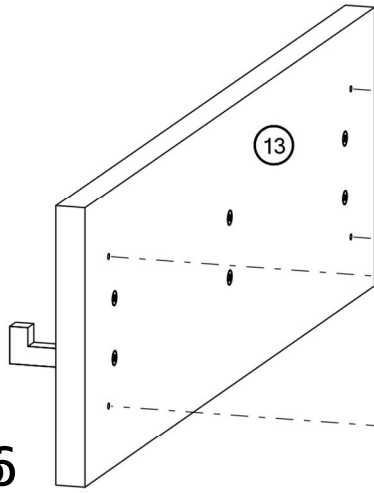
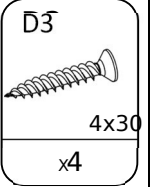
13



14



15



16

13

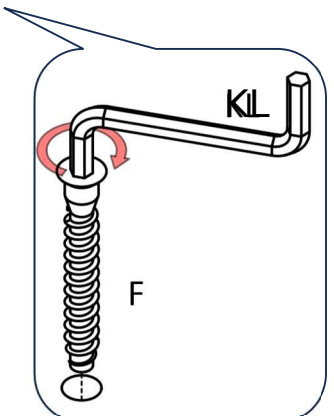
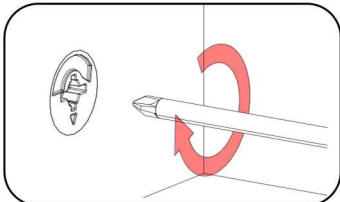
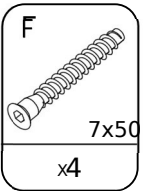
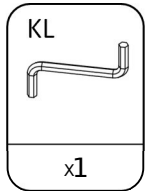
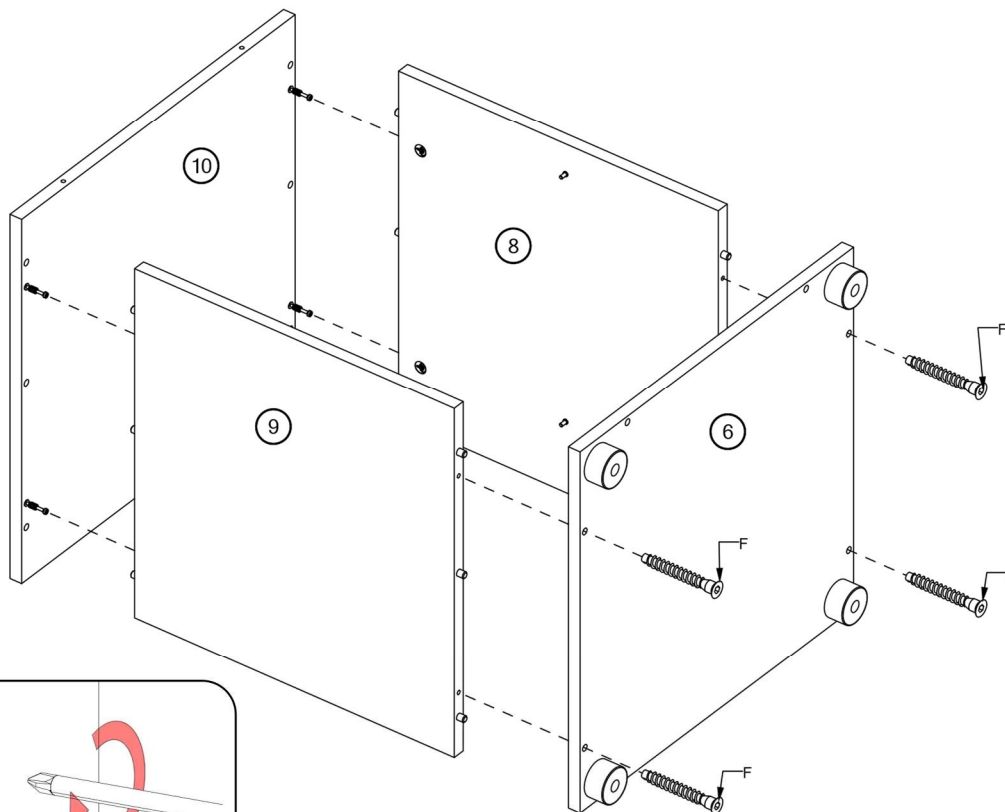
7

D3

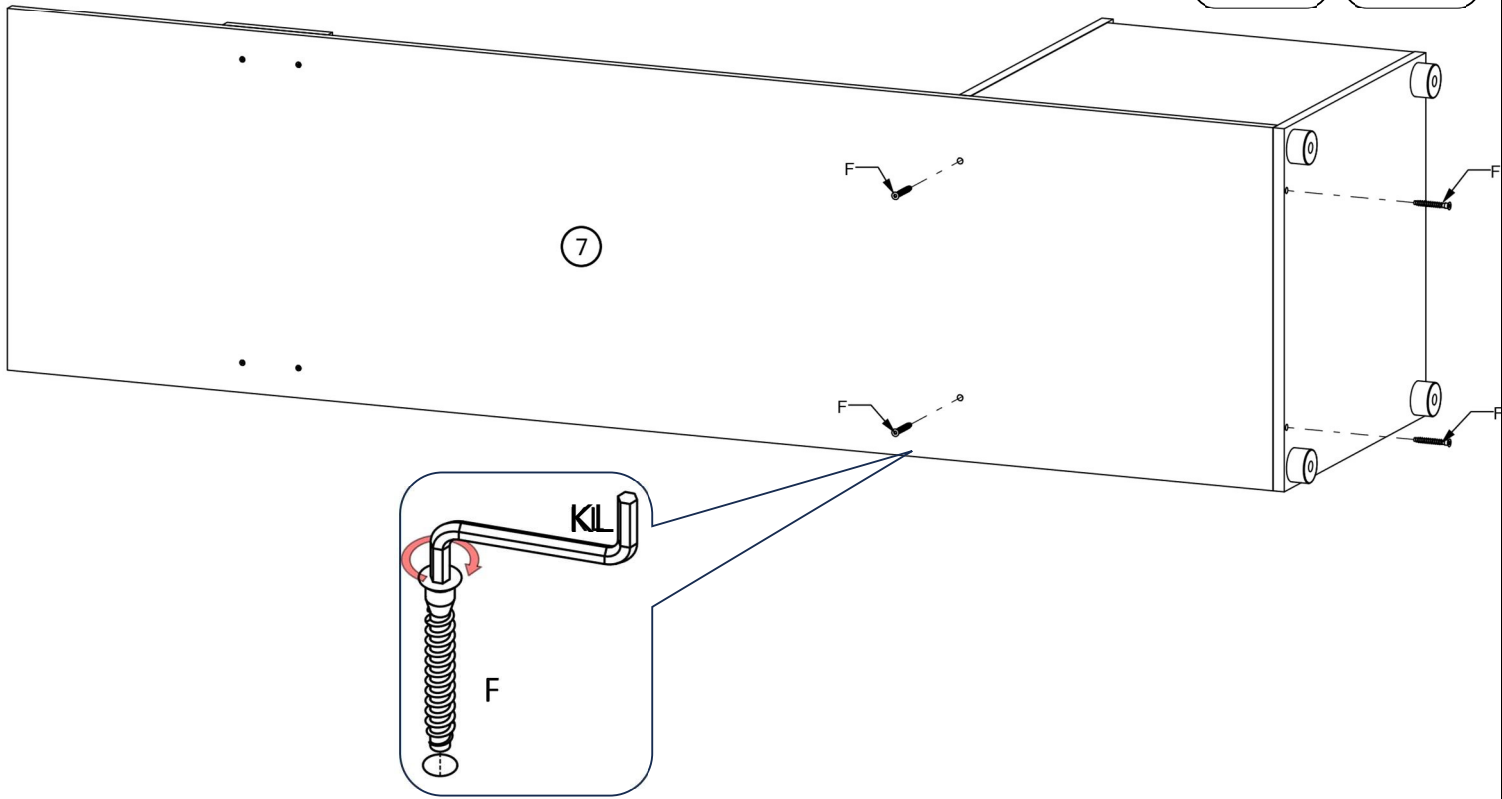
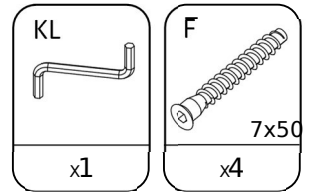
D3

D3

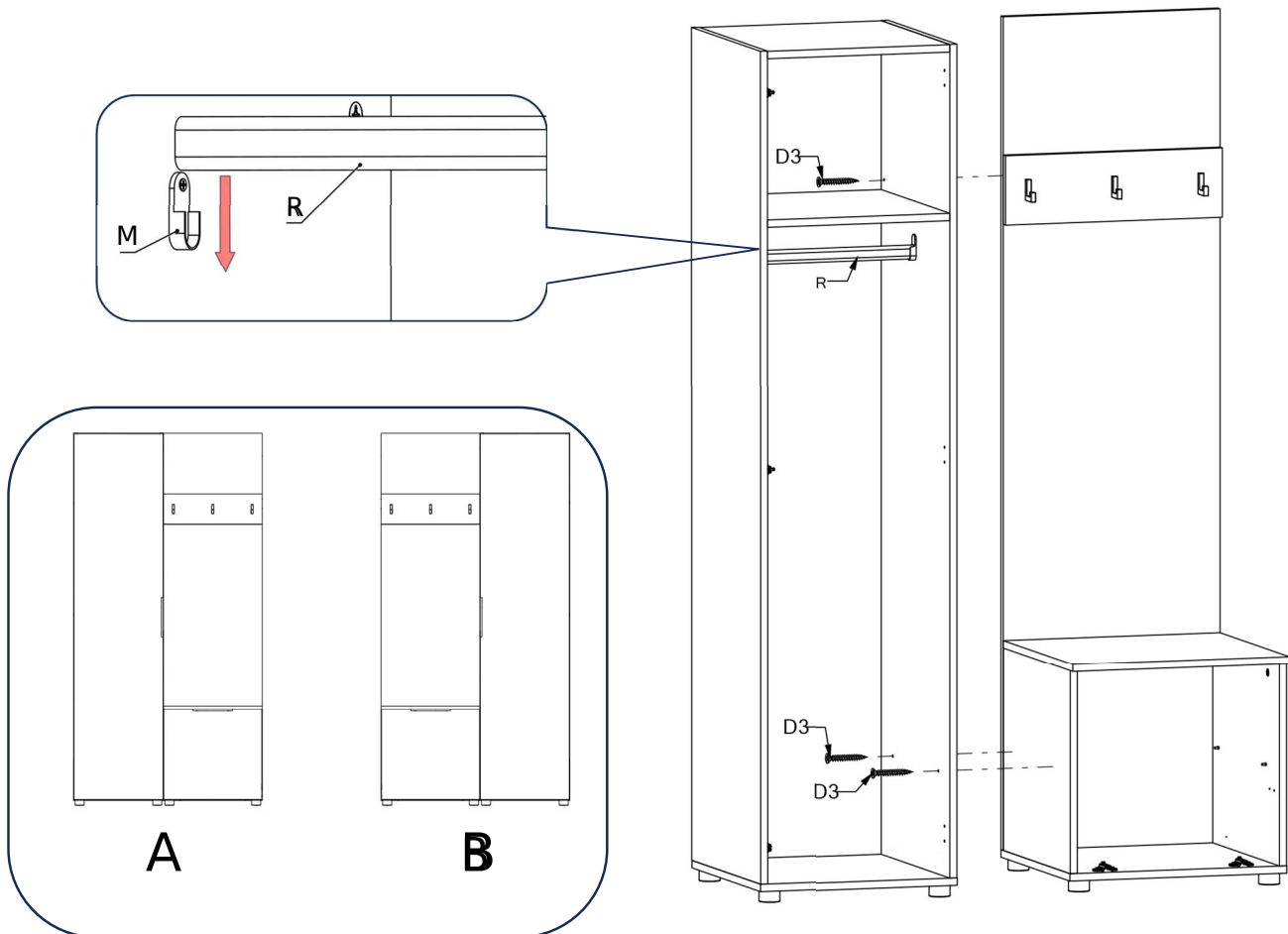
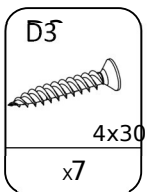
D3



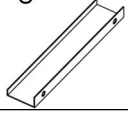

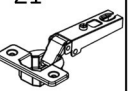
17

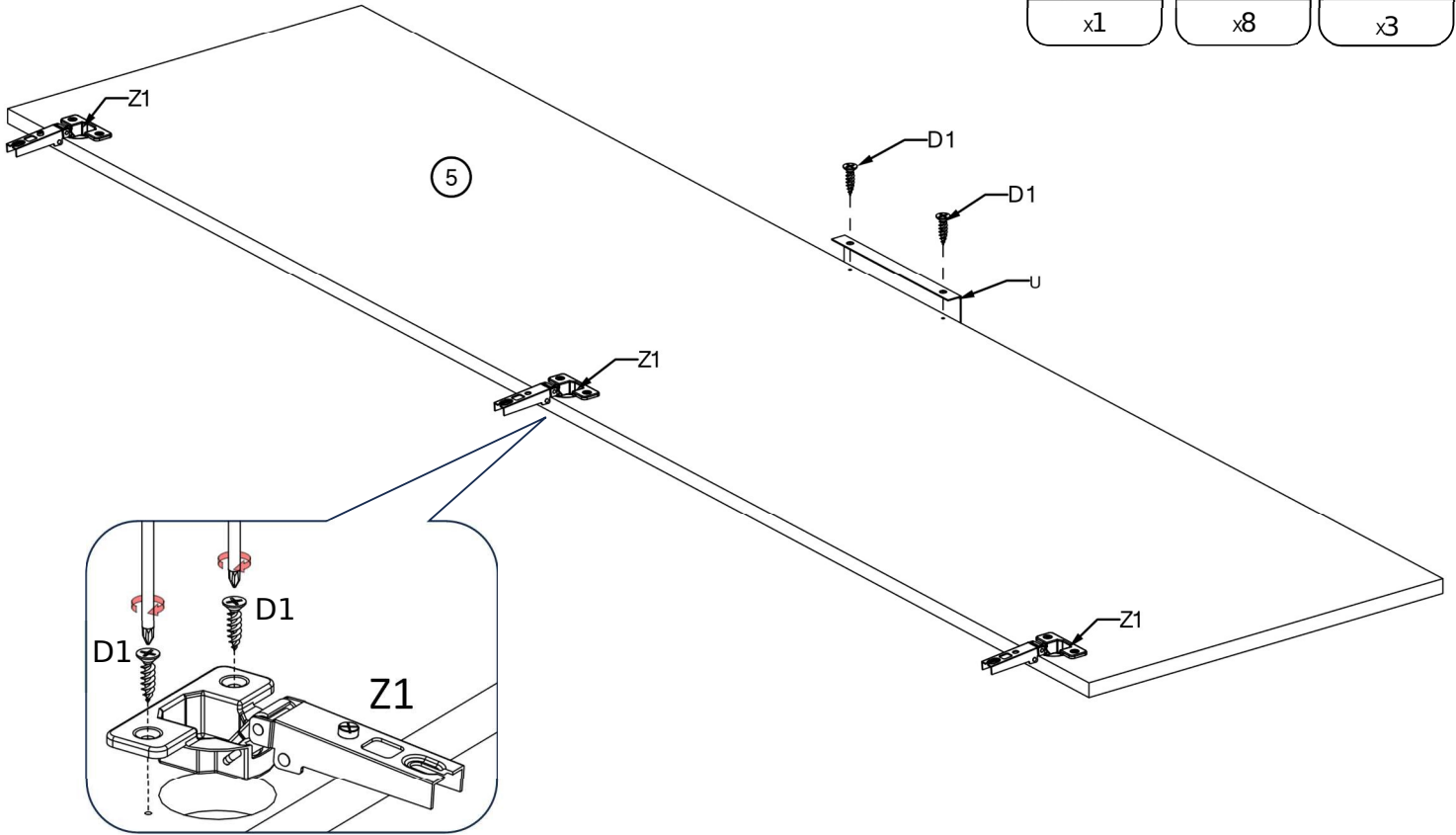


18

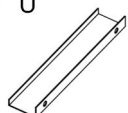




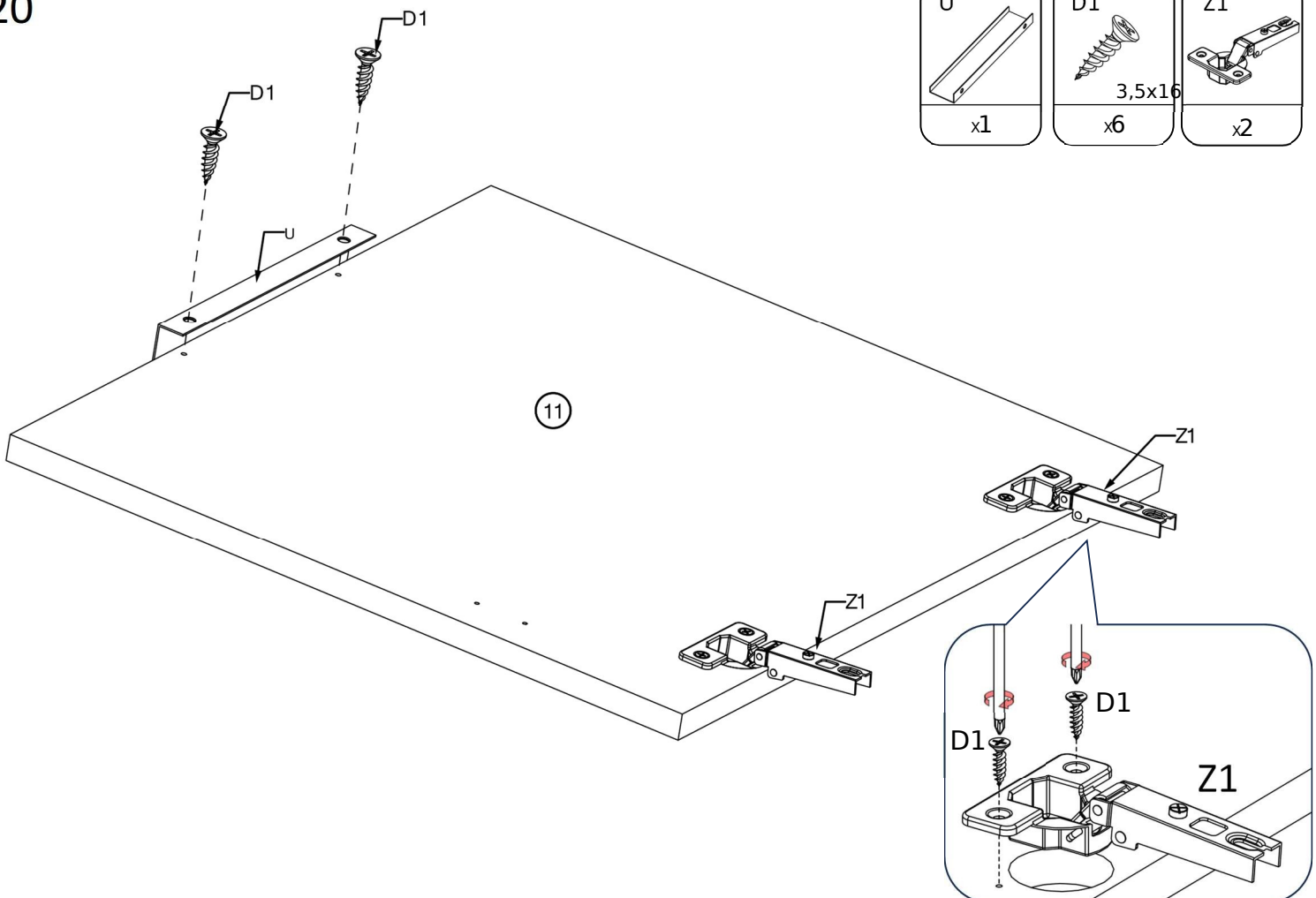
19

U	D1	Z1
		
x1	3,5x16 x8	x3

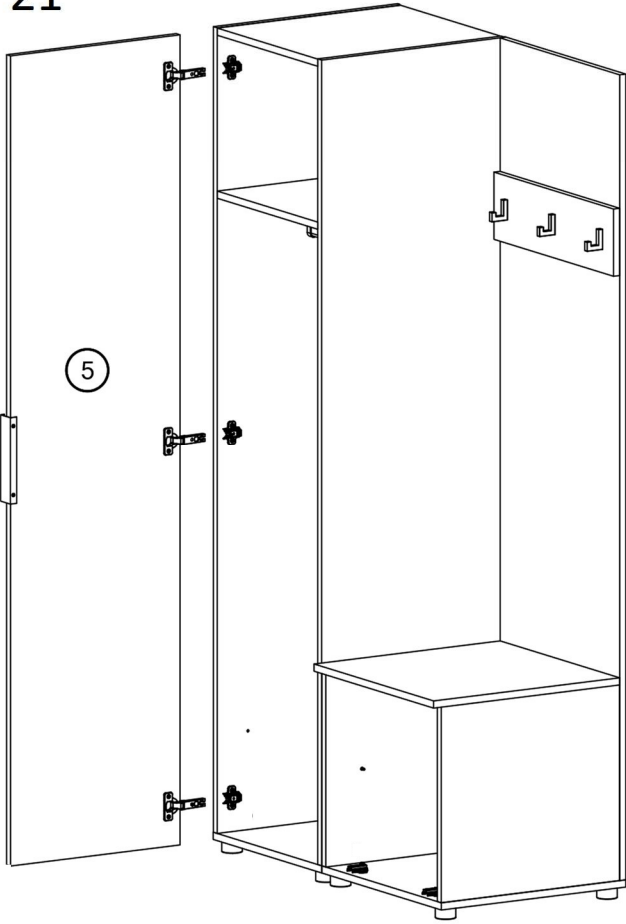


20

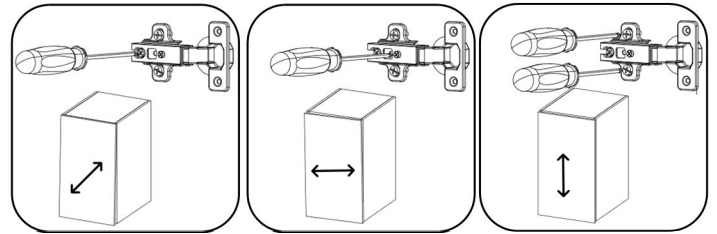
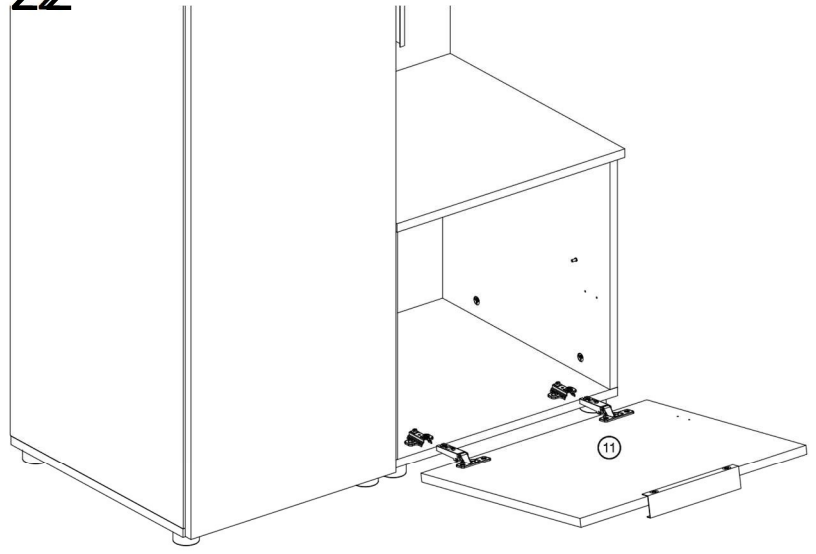
U	D1	Z1
		
x1	3,5x16 x6	x2



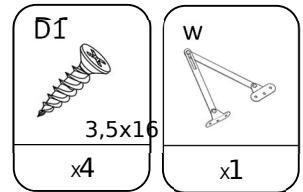
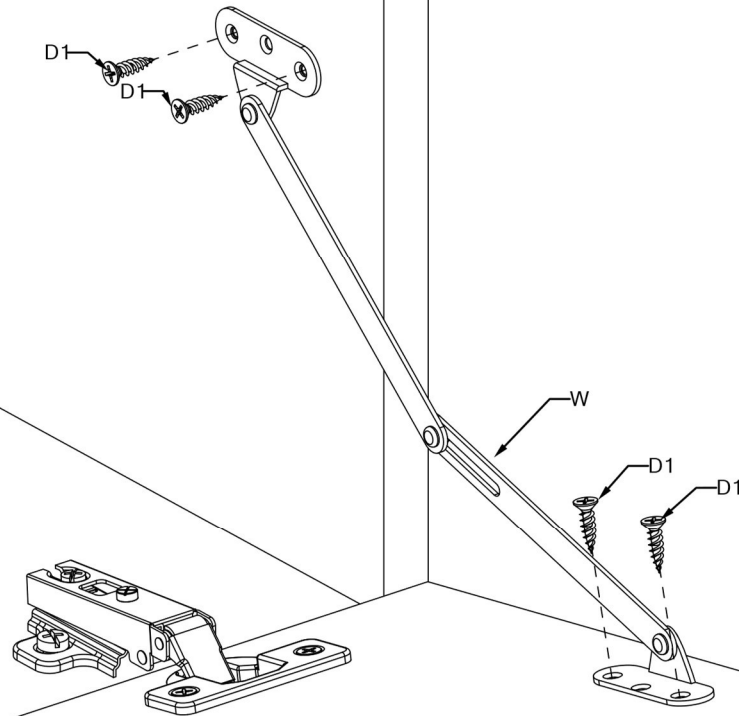
21



22



23



24

