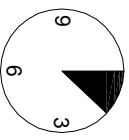
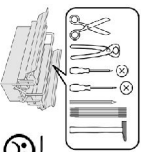


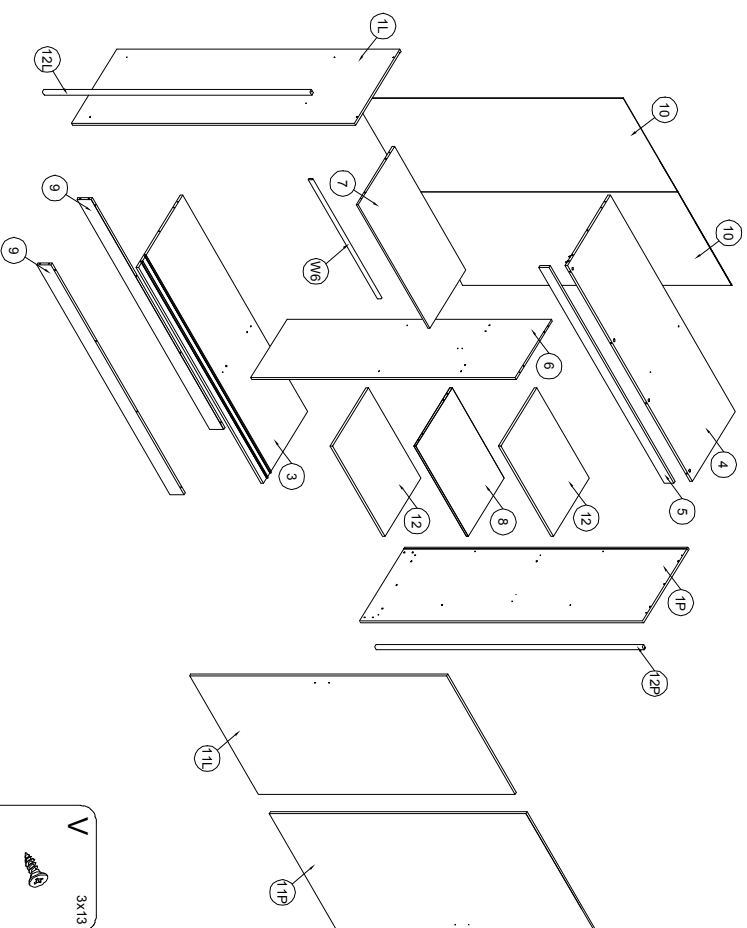
24.06.2015

- (D) Montageanleitung
- (FR) Notice de montage
- (NL) Handleiding voor de montage
- (CZ) Montážní návod
- (HU) Szerelési útmutató
- (TR) Montaj talimatı
- (GB) Assembly Instructions
- (IT) Istruzioni di montaggio
- (PL) Instrukcja montażu
- (SK) Návod na montáž
- (RO) Instrucțiunile de montaj
- (RU) Инструкции по монтажу

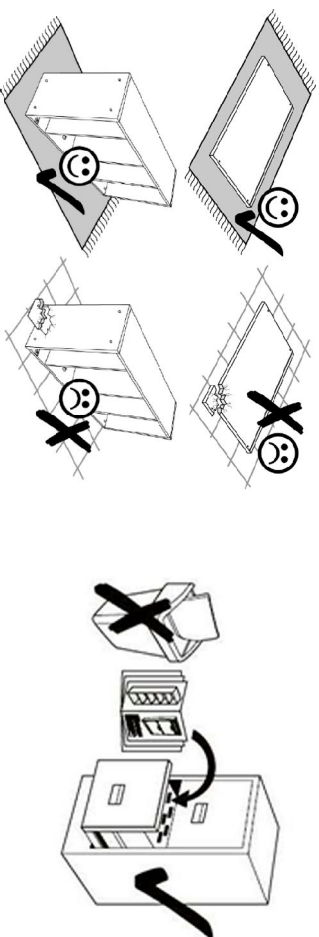


2-2,5

1

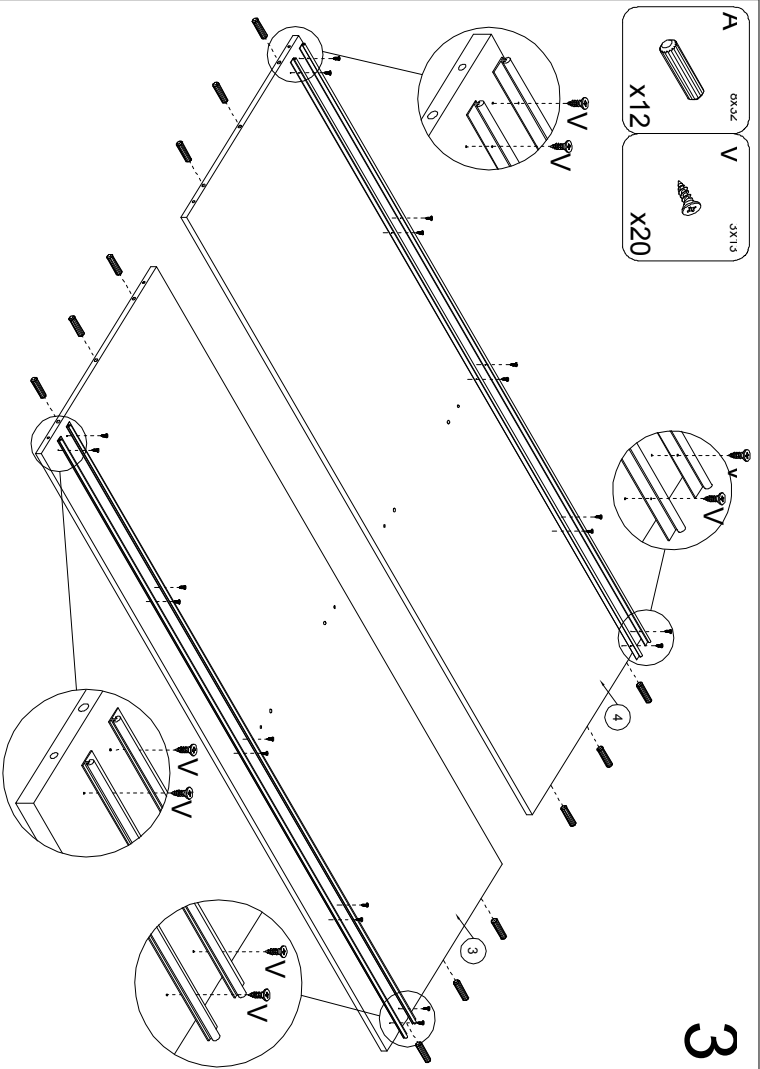


<b>ŠP</b> X12	<b>H</b> 6,3x13 X16	<b>W</b> X2	<b>YA</b> 4x35 X4	<b>L5</b> X1	<b>D</b> X4	<b>DB</b> L-1850mm X2	<b>LM</b> X10	<b>V</b> 3x13 X20
<b>W6</b> L-569mm X1	<b>ZB</b> X8	<b>X</b> X8	<b>ZC</b> X13	<b>DA</b> X4	<b>N</b> 3x20 X53	<b>YD</b> 7x50 X20	<b>WB</b> X1	
<b>A</b> 8x32 X40	<b>T</b> X2	<b>ND</b> 3,5x16 X16	<b>B</b> X4	<b>GLUE</b> X2	<b>C</b> X4	<b>Z</b> X4	<b>ZG</b> X20	

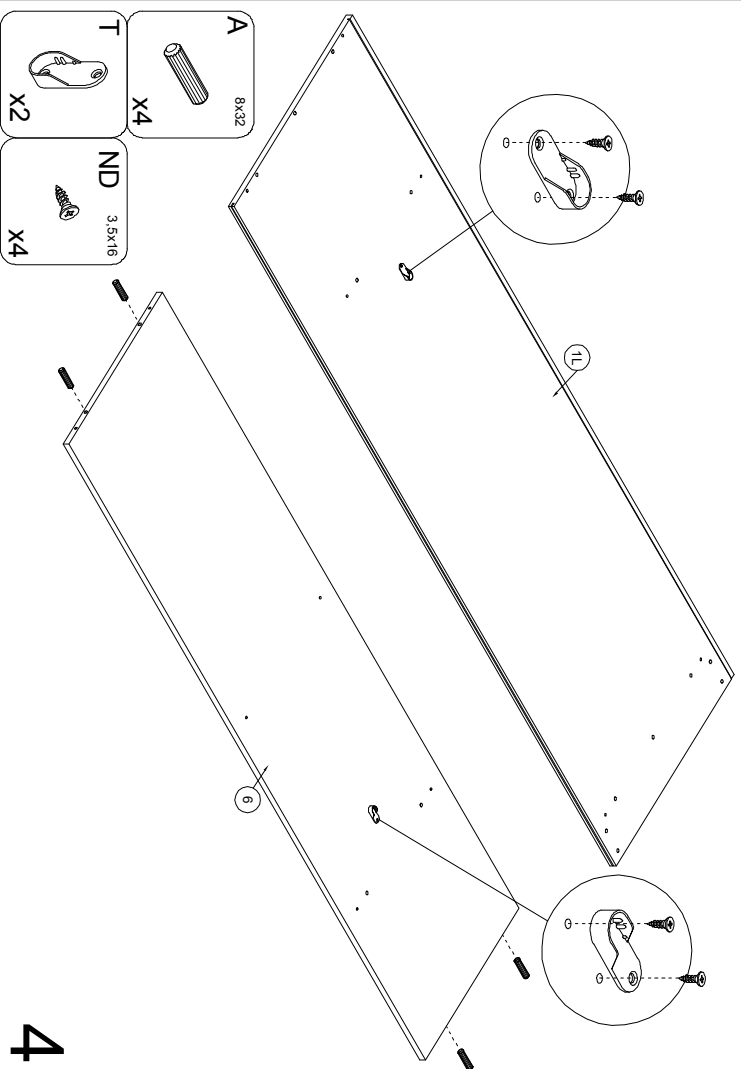


2

- A 8x32 x12
- V 3x13 x20

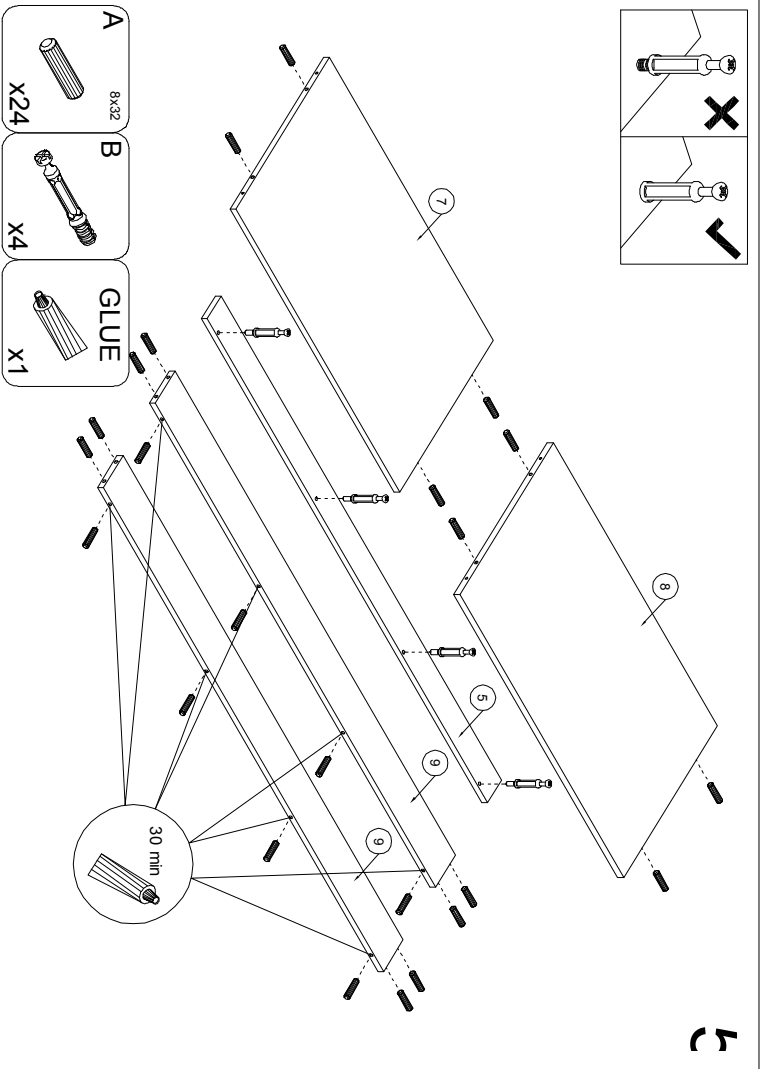


3



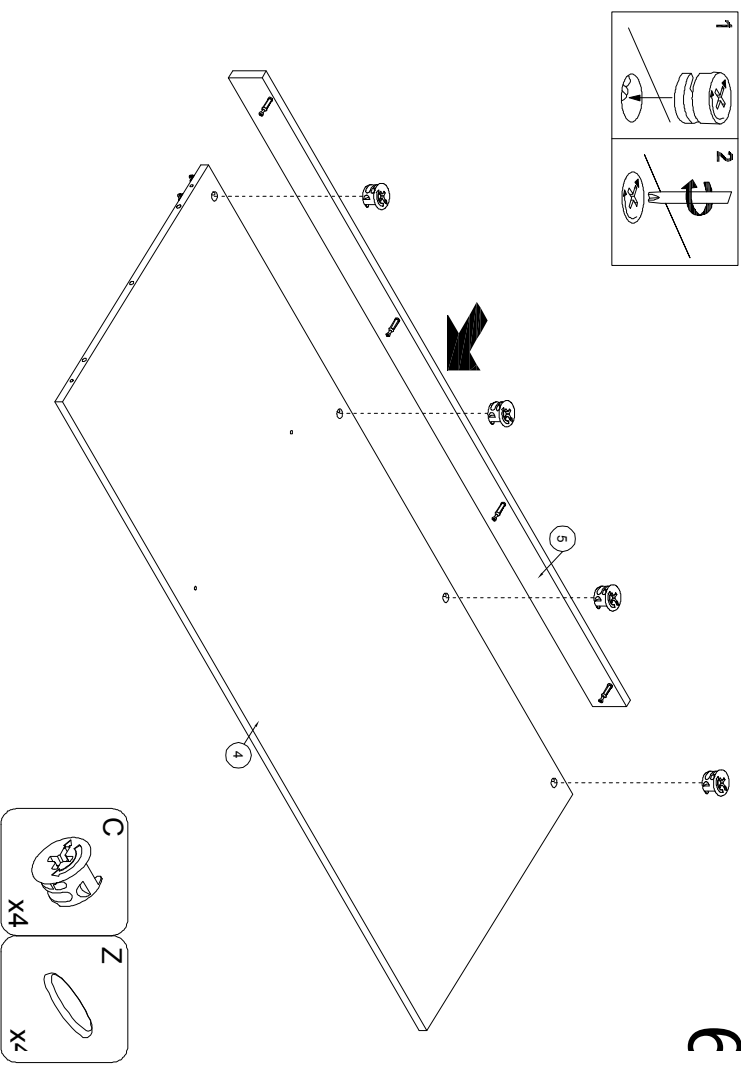
4

- A 8x32 x24
- B 4x4
- GLUE



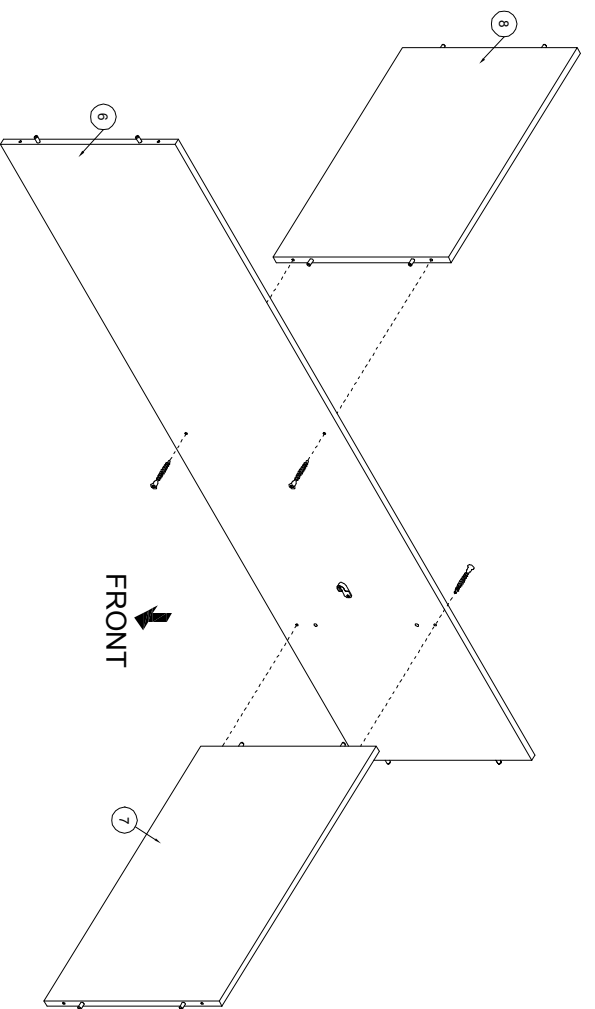
5

- 1
- 2



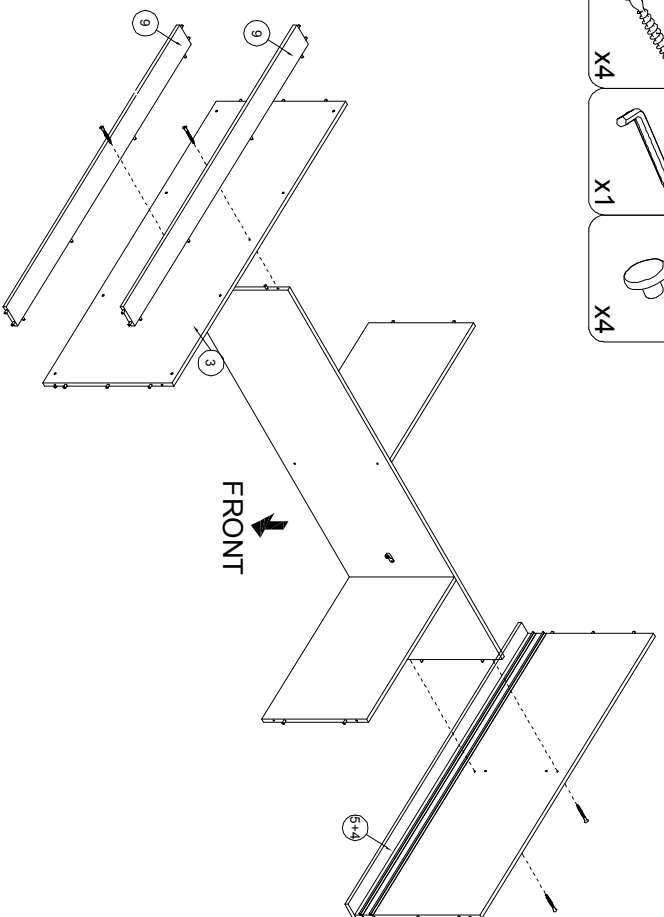
6

- C 4x4 x4
- Z 4x4 x4



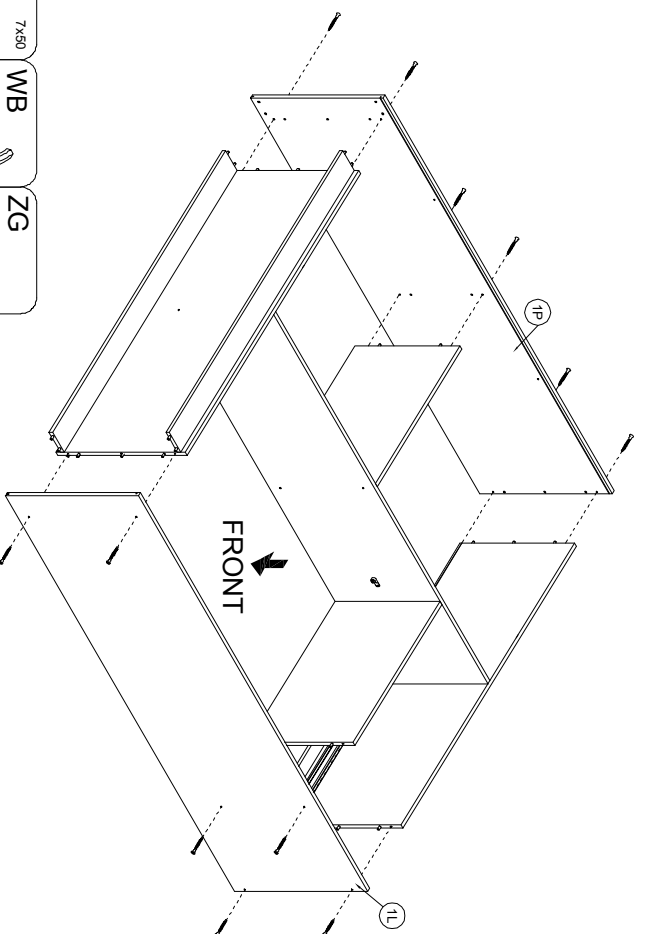
- YD 7x50 X4
- WB X1
- ZG X4

7



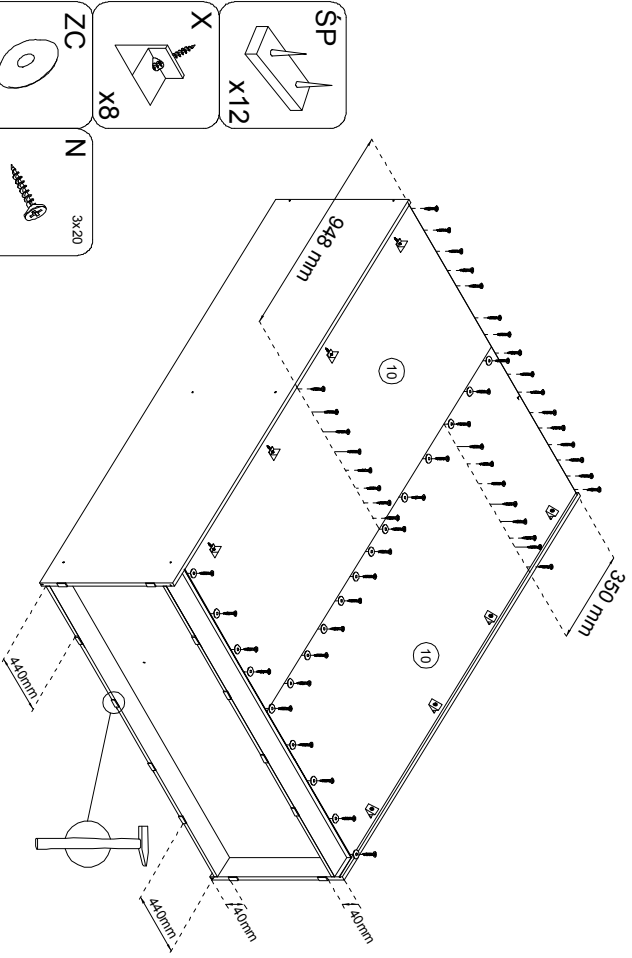
- YD 7x50 X4
- WB X1
- ZG X4

8



- YD 7x50 X12
- WB X1
- ZG X12

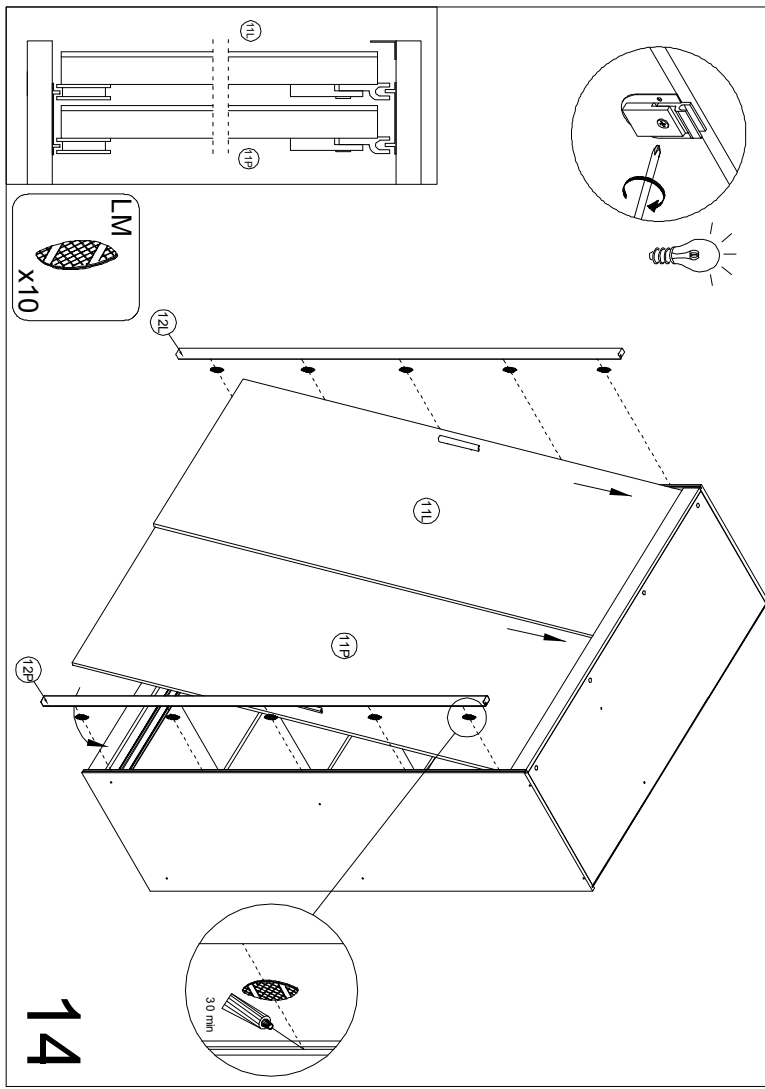
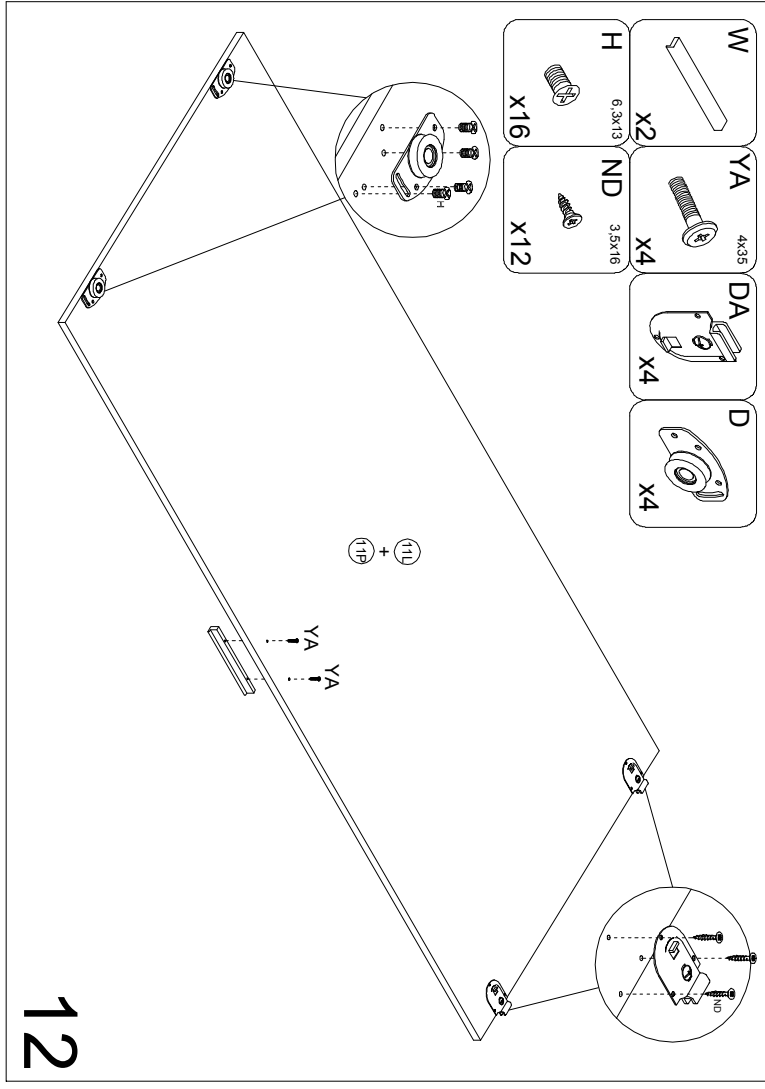
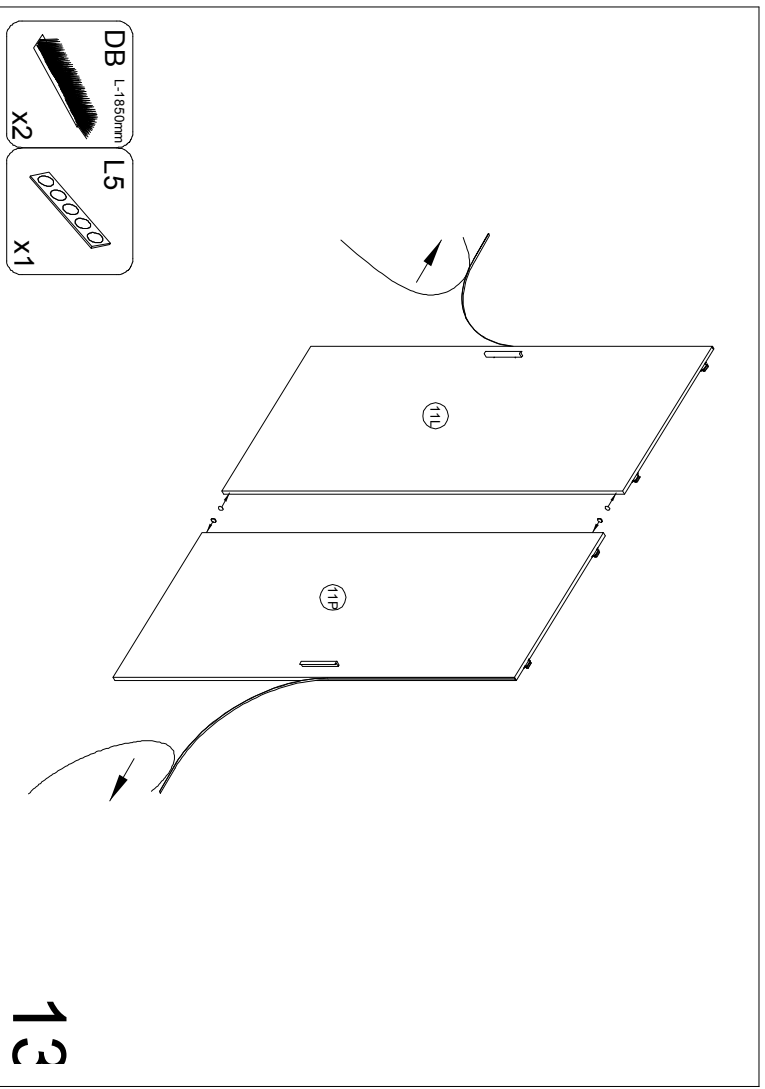
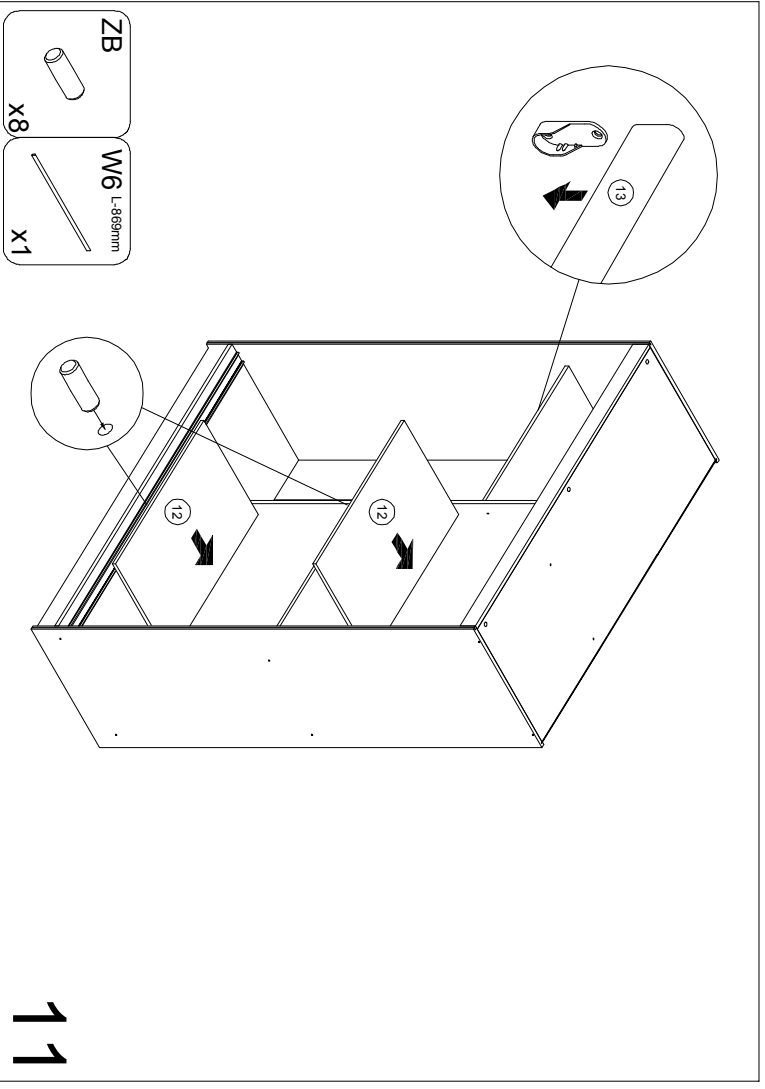
9



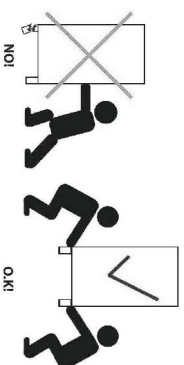
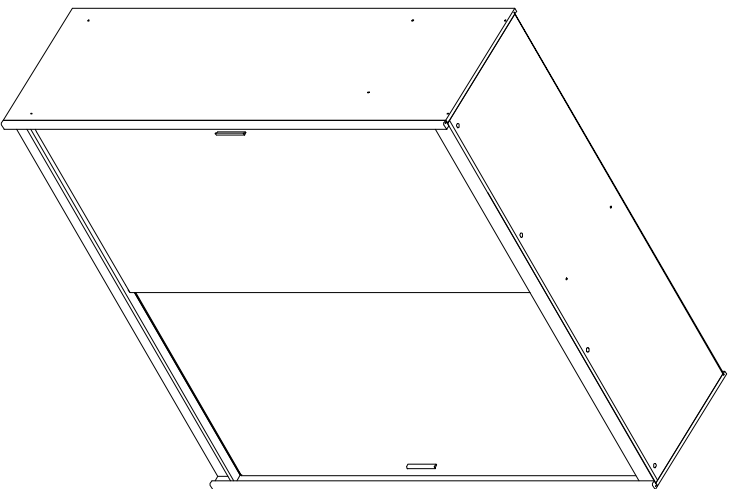
- SP X12
- X X8
- ZC X23
- N 3x20 X53

10

11

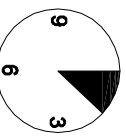
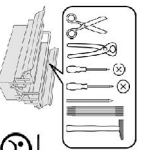


# WIKI 200



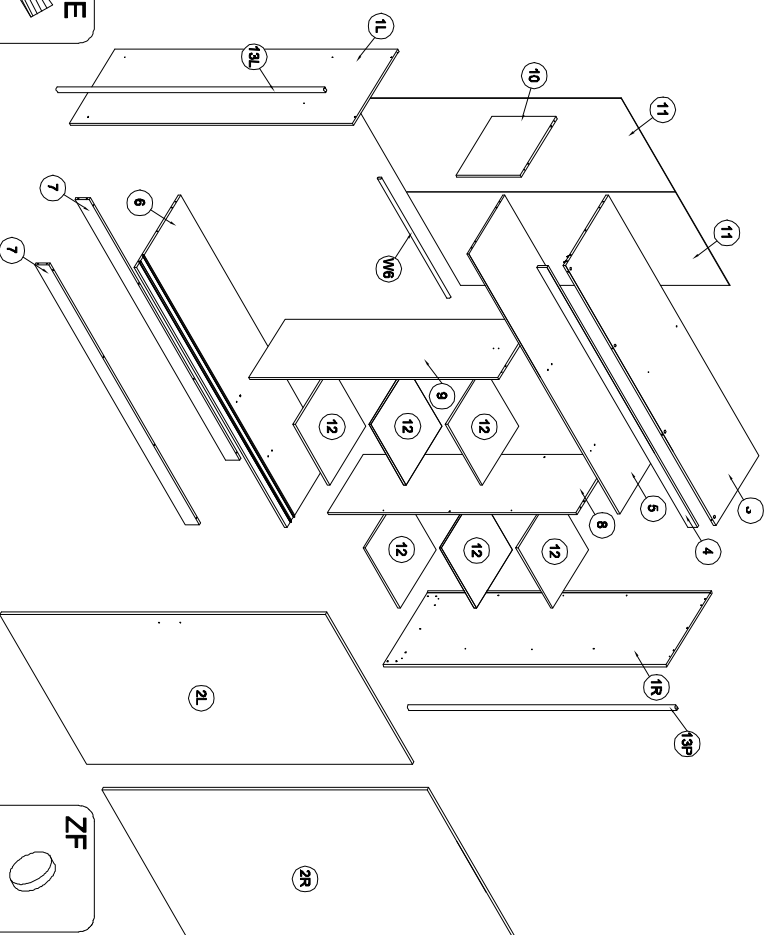
13.12.2016

- D** Montageanleitung
- FR** Notice de montage
- NL** Handleiding voor de montage
- CZ** Montážní návod
- HU** Szerelési útmutató
- TR** Montaj talimatı
- GB** Assembly Instructions
- IT** Istruzioni di montaggio
- PL** Instrukcja montażu
- SK** Návod na montáž
- RO** Instrucțiunile de montaj
- RU** Инструкции по монтажу

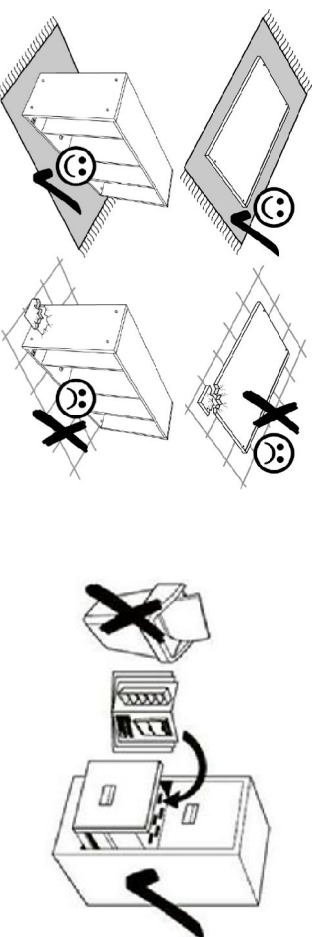


2-2,5

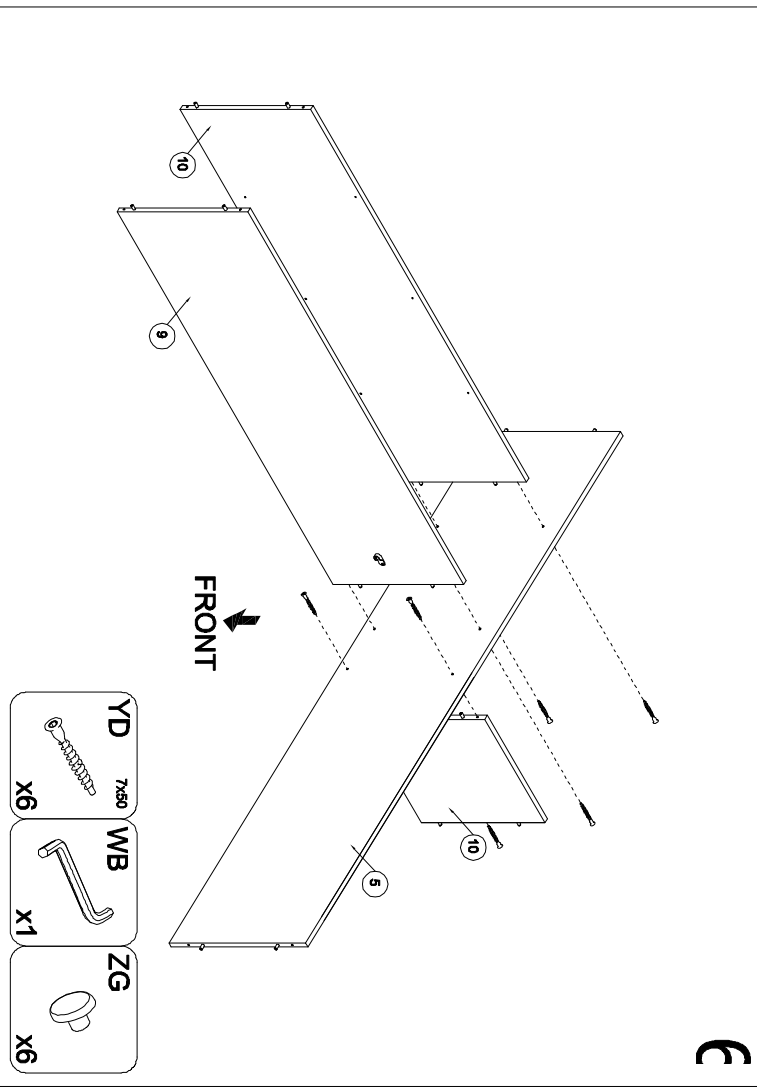
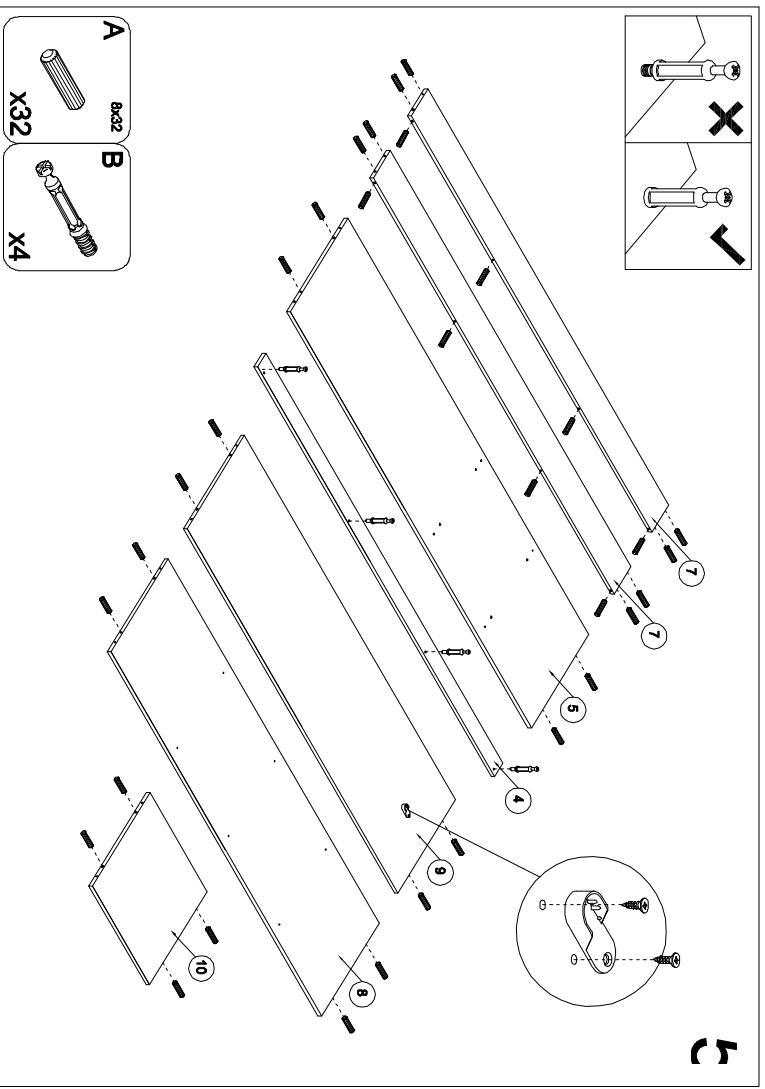
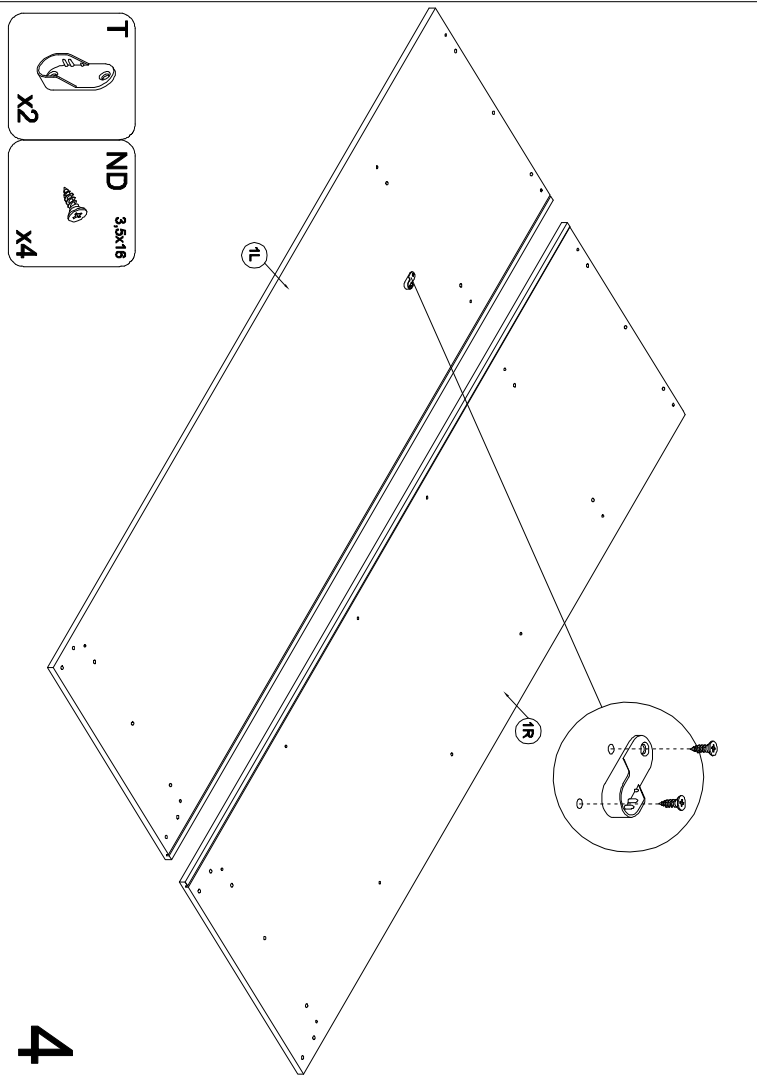
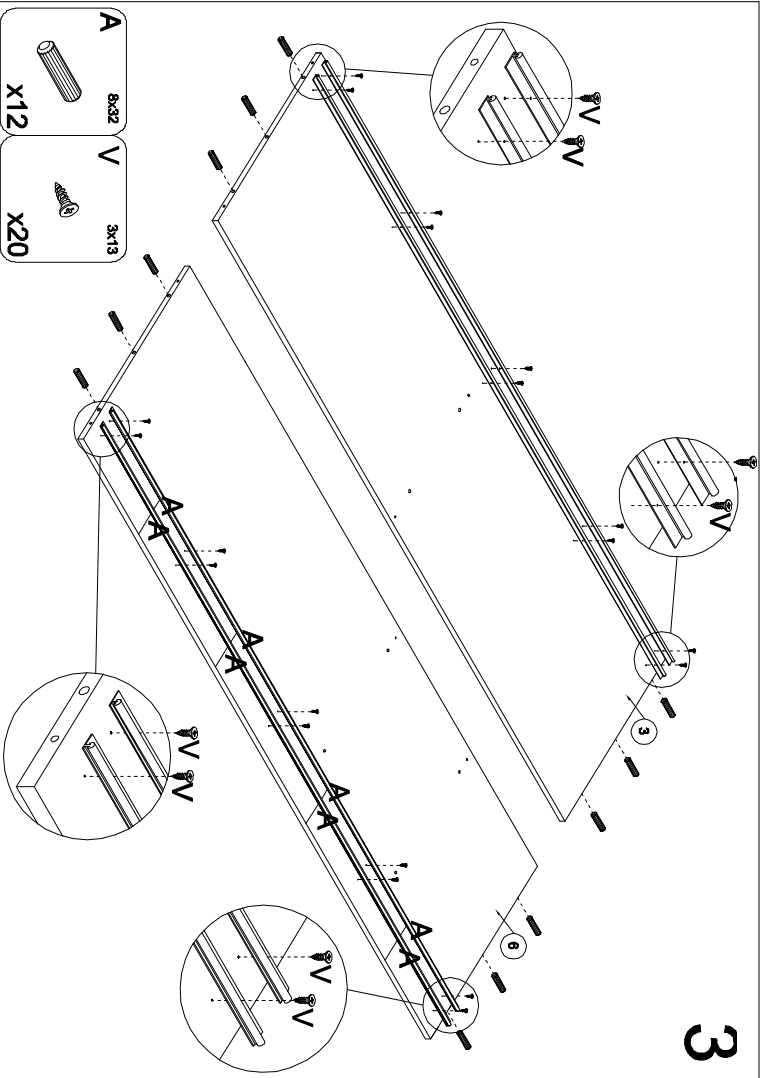
1



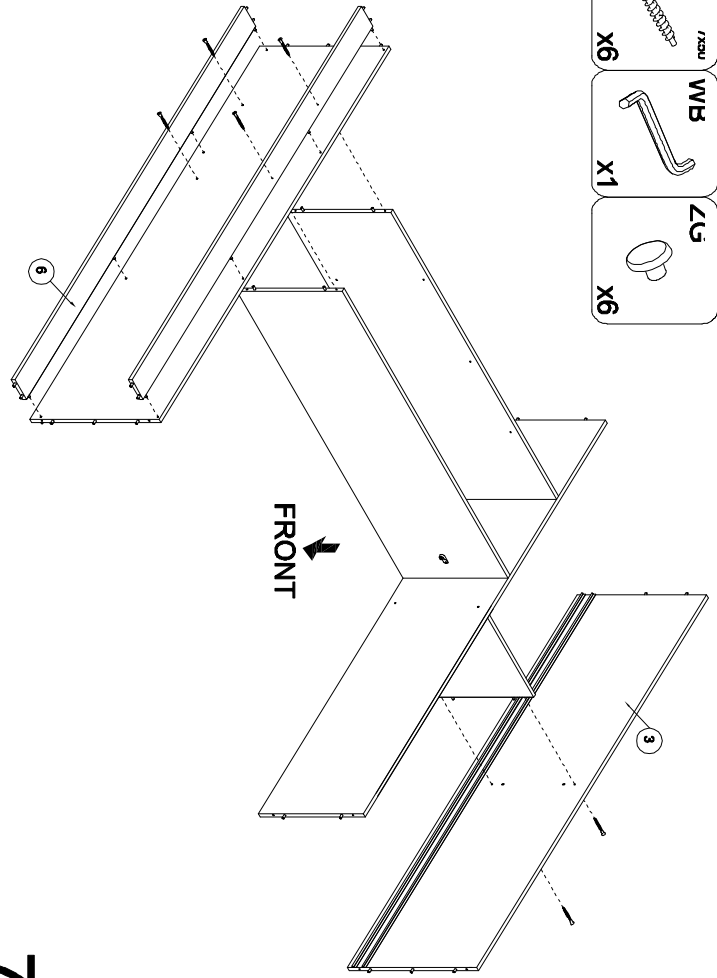
<b>GLUE</b> X1	<b>W2</b> X1	<b>YA</b> 4x35 X4	<b>LM</b> X12	<b>V</b> X20	<b>H</b> 6,3x13 X16	<b>DA</b> X4	<b>D</b> X4	<b>ZF</b> X4
<b>W6</b> L-1076mm X2	<b>ZB</b> X24	<b>SP</b> X12	<b>ZC</b> X3	<b>ND</b> 3,5x16 X12	<b>N</b> 3x20 X70	<b>YD</b> 7x60 X24	<b>WB</b> X2	<b>DB</b> L-1890mm X4
<b>A</b> 8x32 X44	<b>T</b> X2	<b>X</b> X10	<b>B</b> X4	<b>S</b> L-1645mm X1	<b>C</b> X4	<b>Z</b> X4	<b>ZG</b> X1	



2

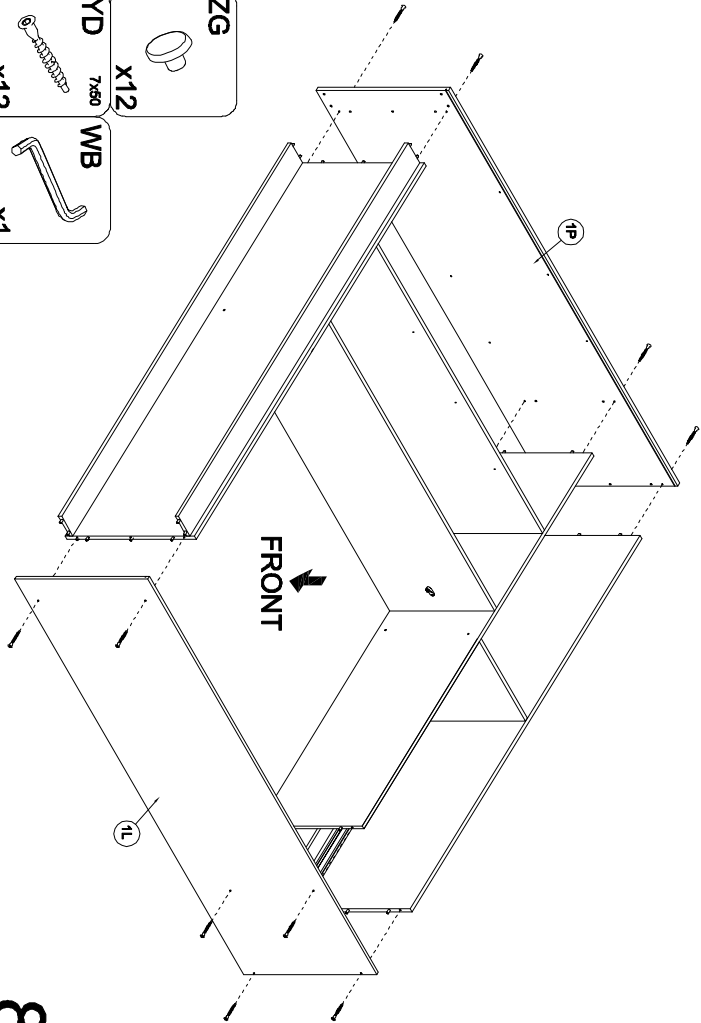


- YJ 1/2x12
- WB
- ZG



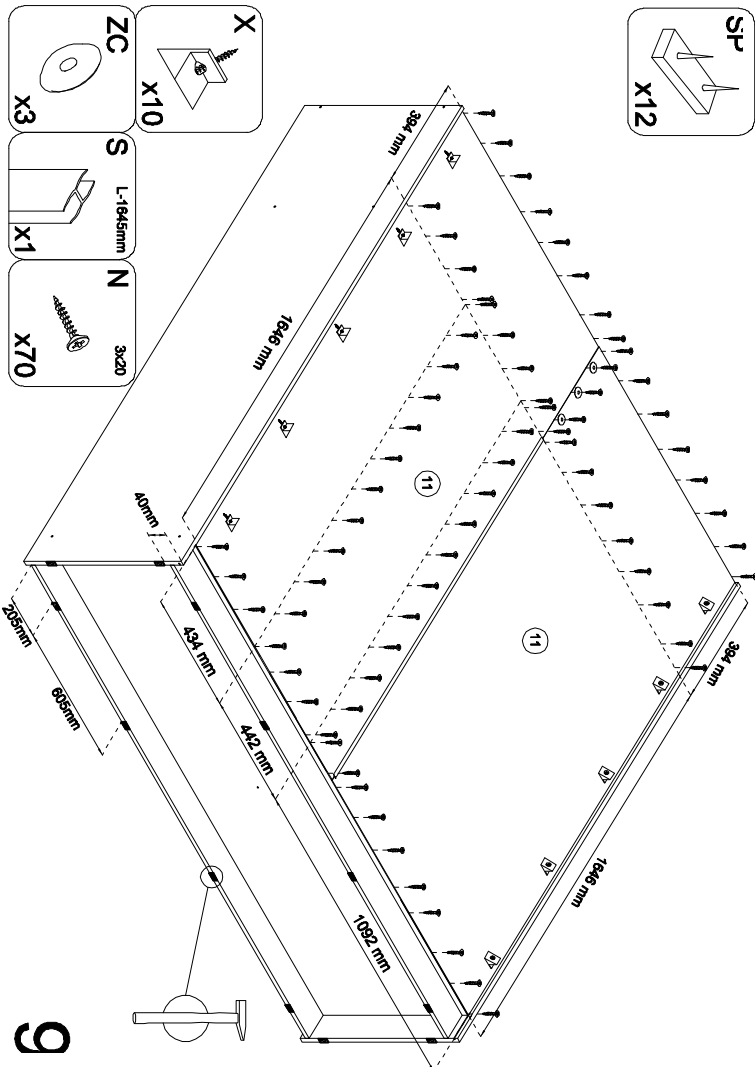
7

- ZG
- YD 7x60
- WB



8

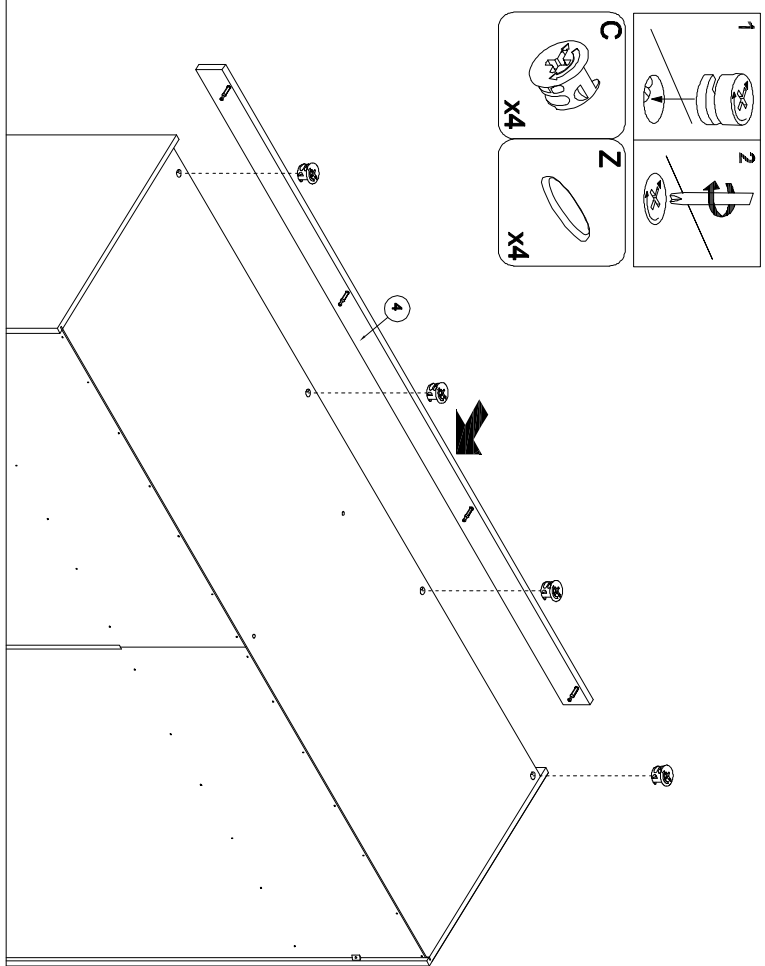
- SP





9

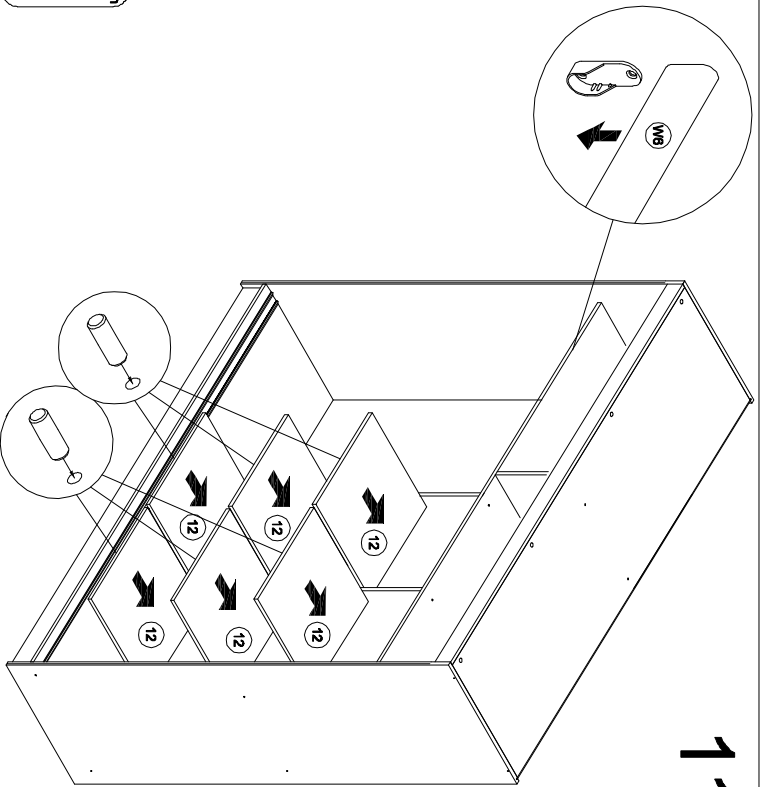
- X
- ZC
- S
- N

- 1
- 2
- C
- Z









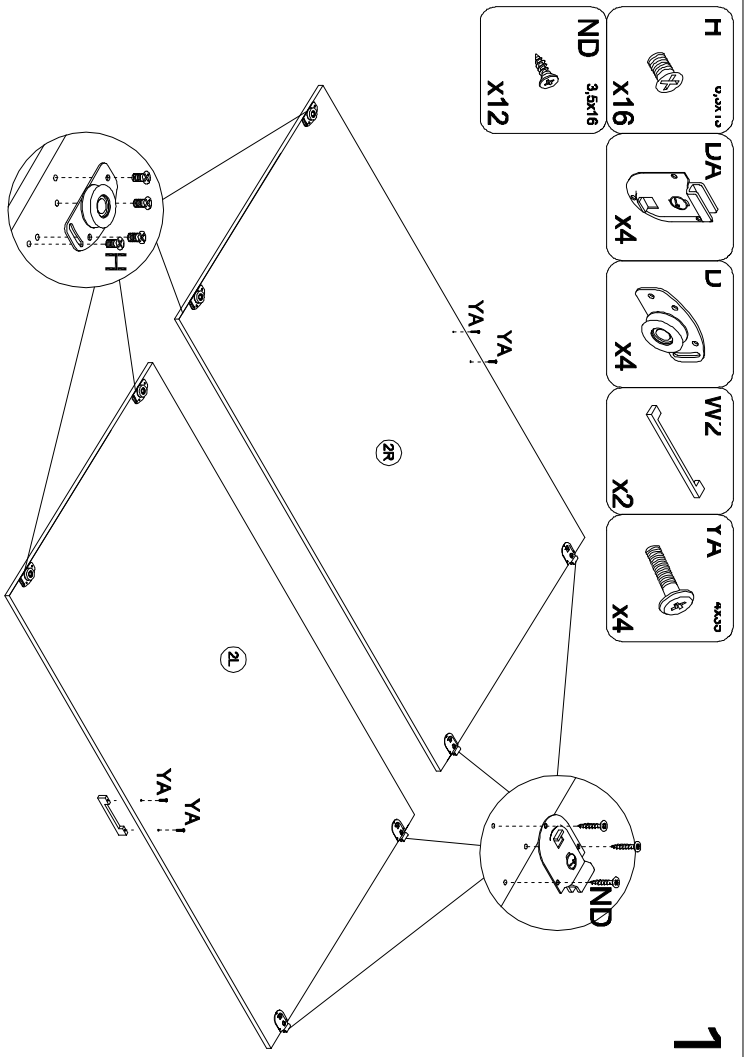
10

- ZB  X24
- W6 L-1076mm  X1





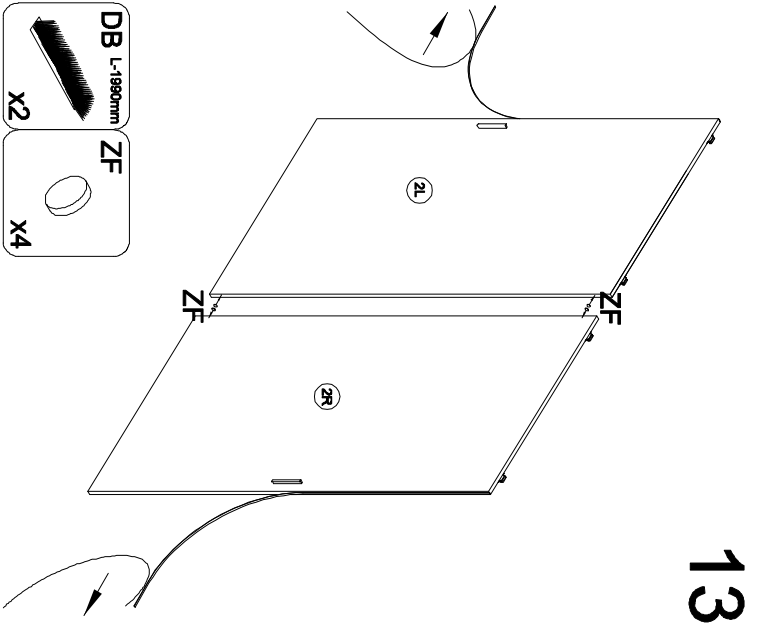
11

- H  X16
- ND  3x6x16 X12
- UA  X4
- U  X4
- W2  X2
- YA  X4

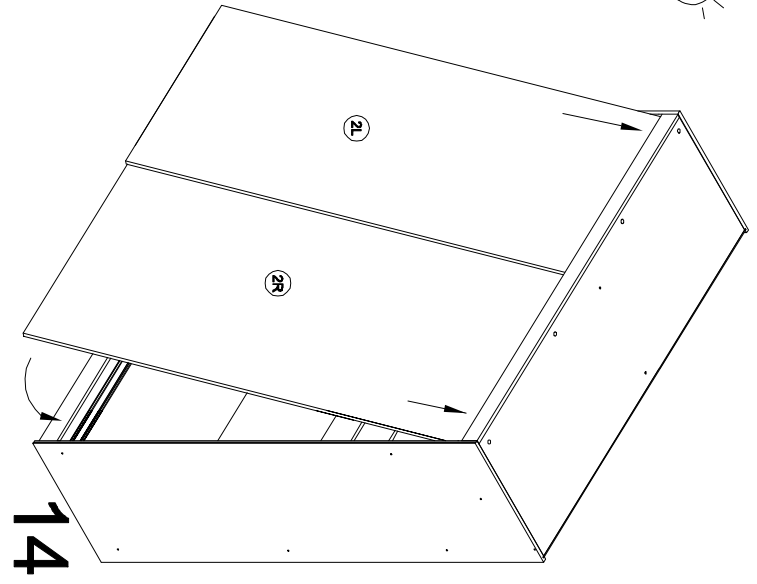
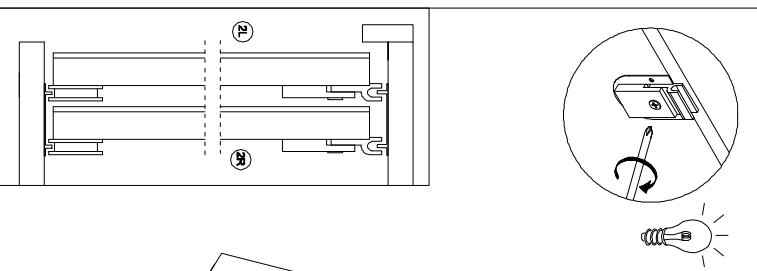


12

- DB L-1860mm  X2
- ZF  X4

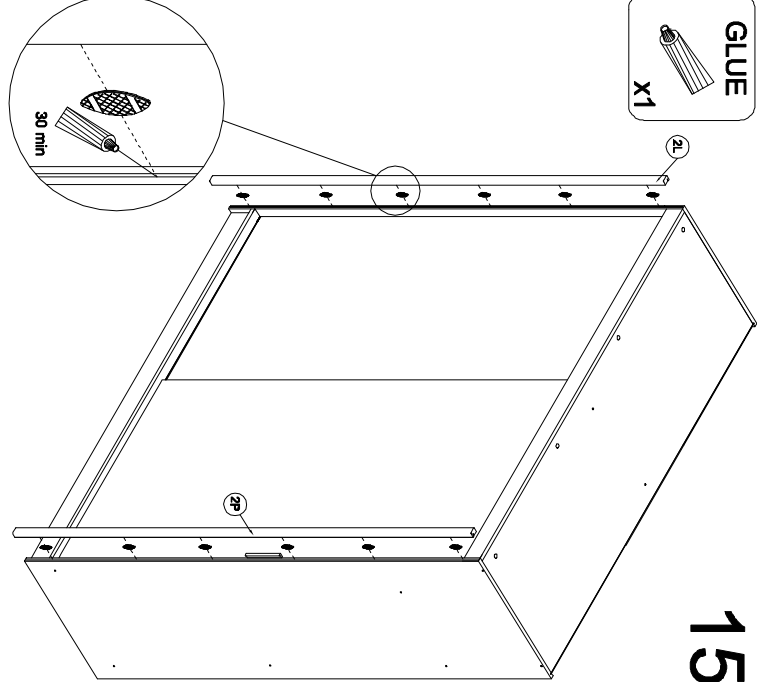


13



14

- GLUE  X1



15