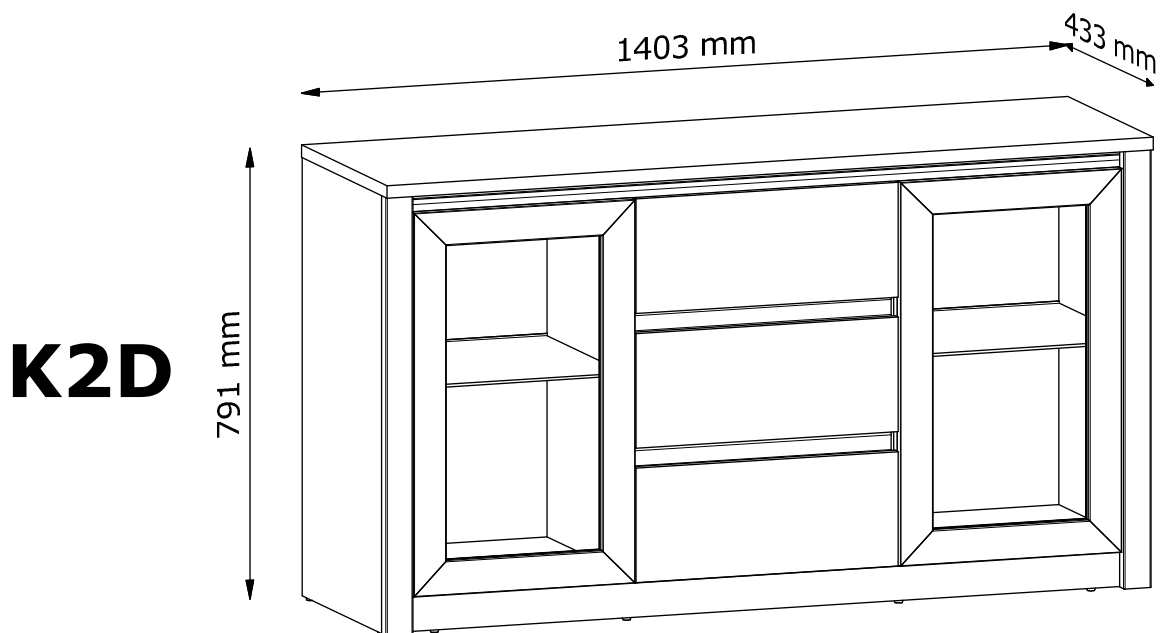
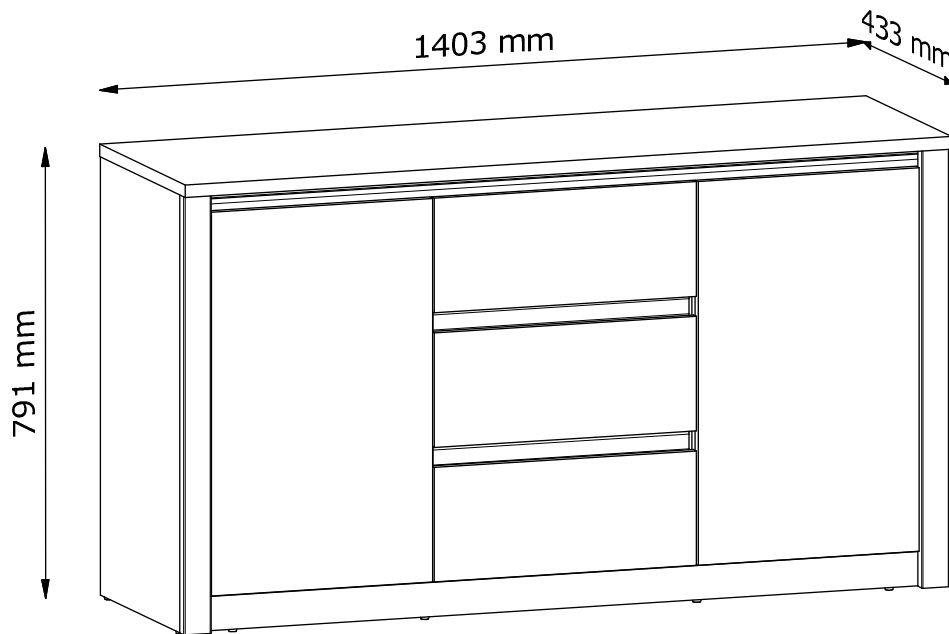
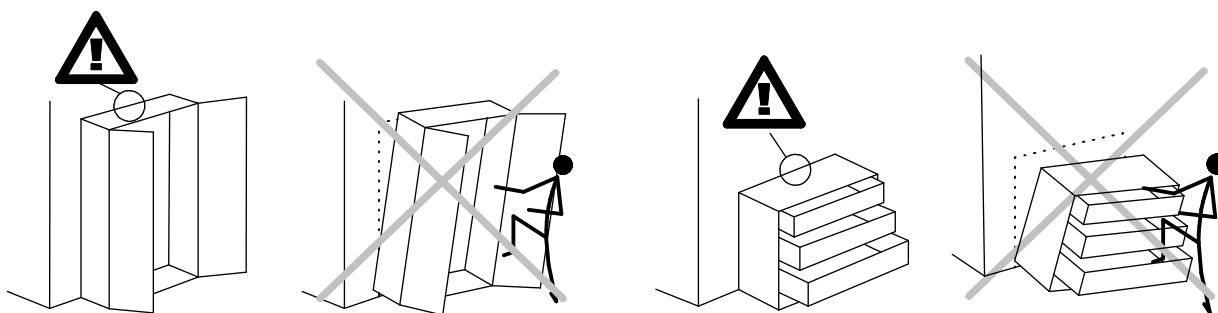


K2DP / K2D



PL: INSTRUKCJA MONTAŻU
EN: ASSEMBLY MANUAL
CZ: PŘÍRUČKA PRO MONTÁŽ
SK: PRÍRUČKA PRE MONTÁŽ
DE: MONTAGEANLEITUNG
SR: UPUTSTVO ZA INSTALACIJU
NL: MONTAGE-INSTRUCTIES



PL:

OSTRZEŻENIE PRZED WYWRÓCENIEM SIĘ

Produkt musi być na stałe przymocowany do ściany dołączonymi uchwytami, aby uniknąć śmiertelnego wypadku, gdy się przewróci. W pakiecie są tylko śruby pozwalające na przykręcenie uchwytów do produktu, które zapobiegają przewróceniu się produktu. Prosimy o skontaktowanie się ze specjalistycznym sklepem lub fachowcem w sprawie śrub lub kołków, które należy zastosować do danego typu ściany.

EN:

ANTI-TOPPLE WARNING!

This product has to be permanently fixed to the wall with the bracket(s) included, to avoid fatal injury in case it topples over. The pack only contains screws for fastening the anti-topple bracket(s) itself to the product. Please contact your DIY or hardware store for advice on the correct type of screws/raw plugs for your type of wall.

CZ:

VAROVÁNÍ TÝKAJÍCÍ SE SKLOPENÍ!

Tento výrobek musí být trvale připevněn na stěnu pomocí přiložených držáků, aby nedošlo ke smrtelnému zranění, kdyby se sklopil. Sada obsahuje pouze šroubky pro upevnění držáků zabráňujících sklopení k výrobku. Ohledně správného typu vrutů/hmoždinek pro daný typ stěny se obraťte na vhodný obchod nebo železářství.

SK:

VÝSTRAHA PRED PREVRÁTENÍM!

Tento produkt musí byť natrvalo pripevnený k stene pomocou dodanej(-ých) konzoly (konzol), aby sa predišlo smrtelnému úrazu v prípade, že sa prevráti. Balenie obsahuje iba skrutky, ktorými sa pripevňujú k produktu samotné konzoly chrániace pred prevrátením. Kontaktujte miestnu predajňu pre domácich majstrov alebo železiarstvo, kde vám poradia ohľadom správneho typu skrutiek/príchytiiek pre váš typ steny.

DE:

ACHTUNG KIPPGEFAHR!

Dieses Produkt muss mit der/den mitgelieferten Halterung(en) dauerhaft an der Wand befestigt werden, um tödliche Verletzungen im Falle eines Umkippens zu vermeiden. Die Verpackung enthält lediglich Schrauben zur Befestigung der Kippschutzhalterung(en) am Produkt. Für Informationen zur richtigen Schrauben-/Dübelart für Ihren Wandtyp wenden Sie sich bitte an Ihren Baumarkt.

SR:

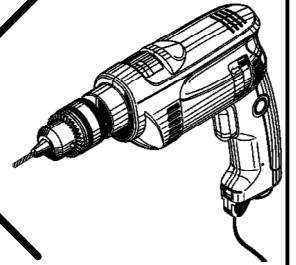
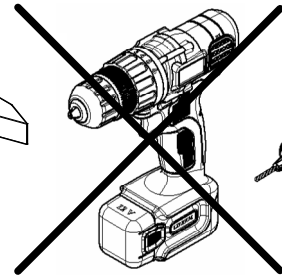
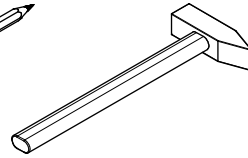
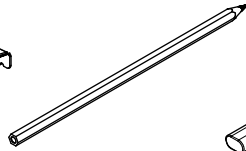
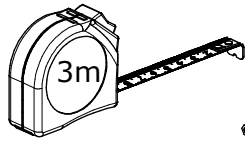
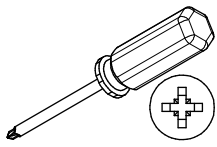
UPOZORENJE O OPASNOSTI OD PADA!

Ovaj proizvod mora stalno da bude pričvršćen za zid držačem (držačima) iz pakovanja, da bi se izbegla smrtonosna povreda u slučaju da proizvod padne. Pakovanje sadrži samo šrafove za pričvršćavanje na proizvod držača protiv padanja. Kontaktirajte prodavnicu "Uradi sam" ili gvoždarsku radnju za savet o ispravnoj vrsti šrafova/tiplova za tip zida koji imate.

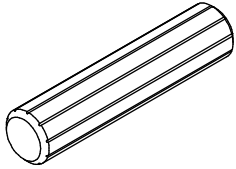
NL:

WAARSCHUWING KANTELBEVEILIGING!

Dit product moet met de haak/haken permanent bevestigd worden aan de muur om verwondingen met dodelijke afloop te voorkomen indien deze omkantelt. De verpakking bevat enkel schroeven om de haken voor kantelbeveiliging op het product vast te maken. Contacteer uw doe-het-zelfzaak of bouwmarkt voor advies over het correcte type schroeven/rawlplugs voor uw soort muur.

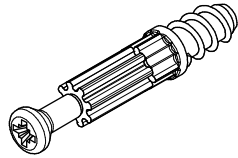


A1 x32



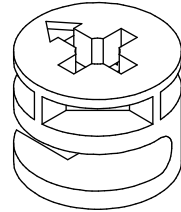
Ø8x35mm

B1 x30



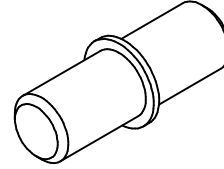
Ø5x38mm

C1 x30



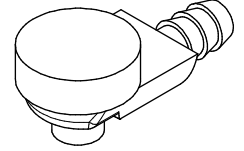
Ø15x12mm

E1 x8 K2DP

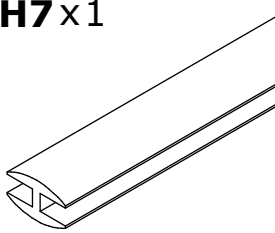


Ø5x16mm

E9 x8 K2D

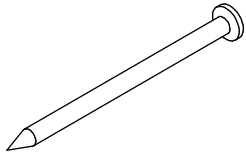


H7 x1



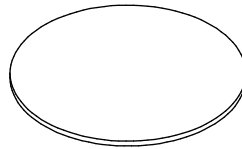
1395mm

G1 x80



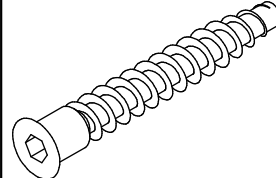
26mm

J x14



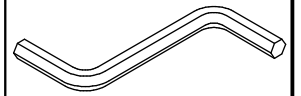
Ø21mm

K1 x16



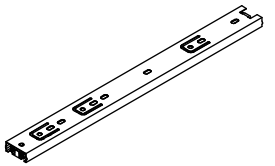
Ø6,4x50mm

N2 x1



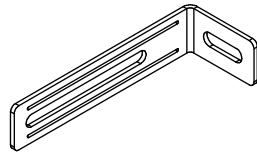
4mm HEX

P2 x6



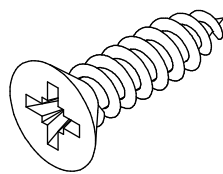
350mm

T4 x2



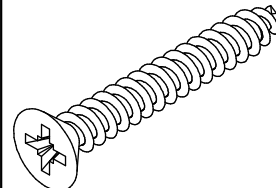
75x28x16 mm

W2 x42



Ø3,5x16mm

W5 x2



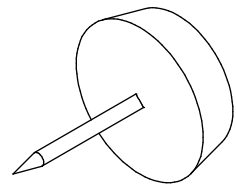
Ø4x30mm

Y1 x10



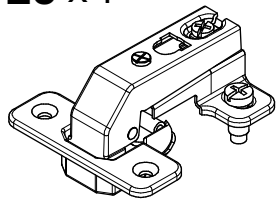
Ø8x1,5mm

Y5 x8

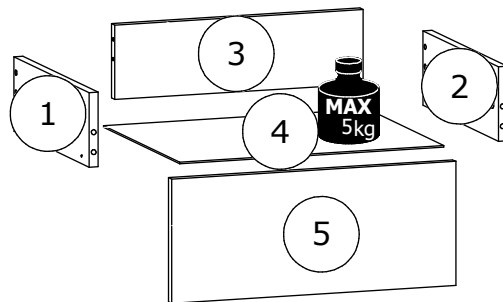
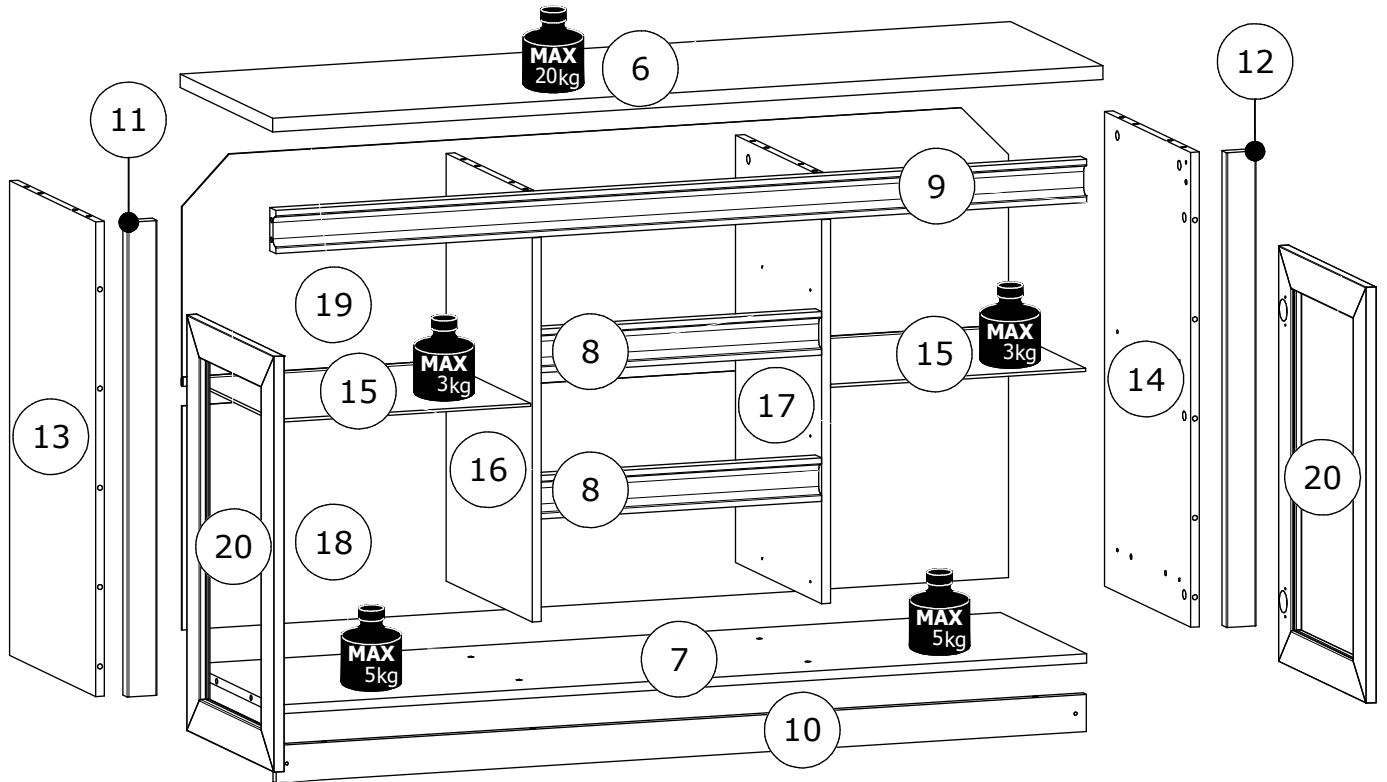
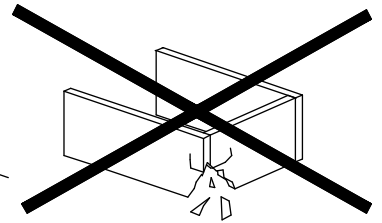
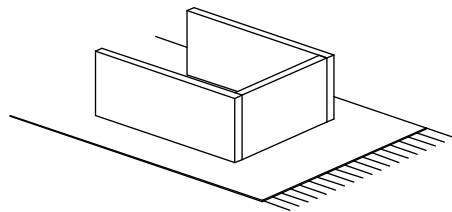
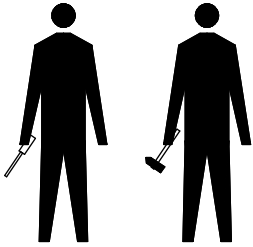


Ø15x20mm

Z6 x4



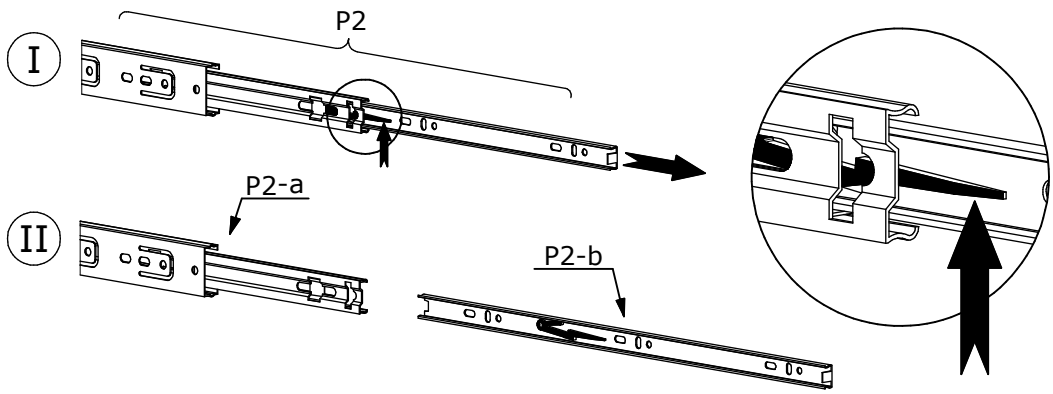
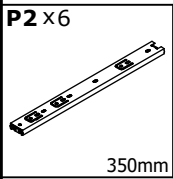
Ø35mm, 90°



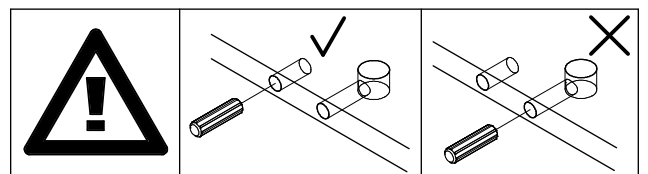
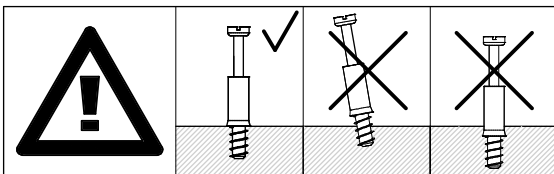
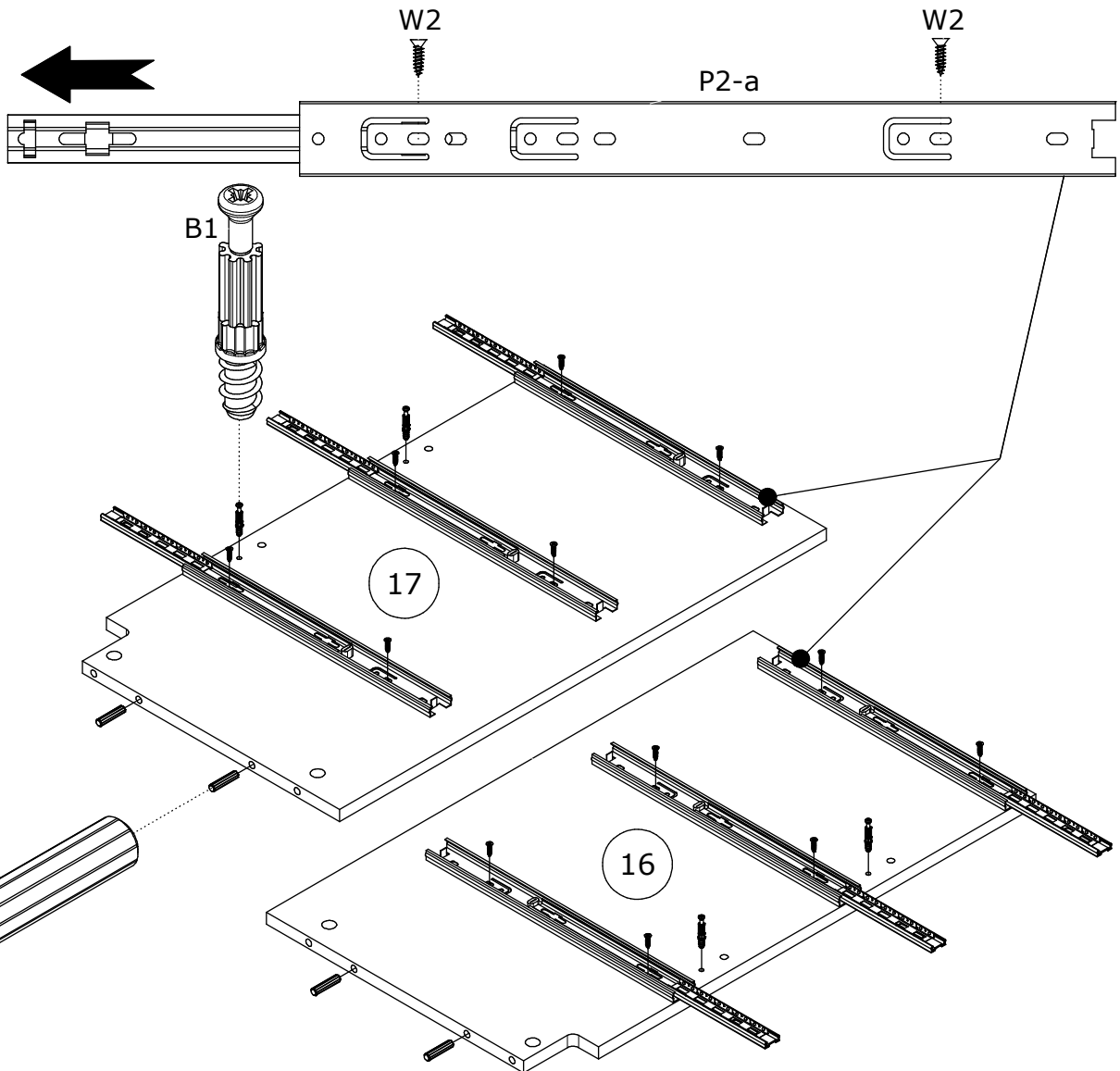
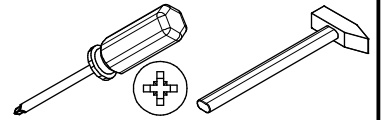
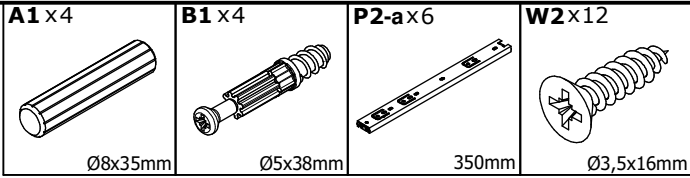
x3

No.	L[mm]	W[mm]	H[mm]	PCS	BOX
1	350	120	15	3	2/4
2	350	120	15	3	1/4
3	420	120	15	3	1/4
4	446	354	2,5	3	1/4
5	480	200	15	2	2/4
5	480	200	15	1	1/4
6	1403	430	22	1	1/4
7	1370	400	15	1	1/4
8	474	70	28	2	1/4
9	1370	70	28	1	1/4
10	1369	60	15	1	1/4
11	765	50	22	1	2/4
12	765	50	22	1	2/4
13	765	400	15	1	2/4
14	765	400	15	1	2/4
15	431/432	395/390	5/15	2	3/4
16	689	400	15	1	2/4
17	689	400	15	1	2/4
18	1397	361	2,5	1	1/4
19	1397	361	2,5	1	1/4
20	670	405	18/15	2	4/4

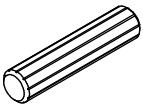
1

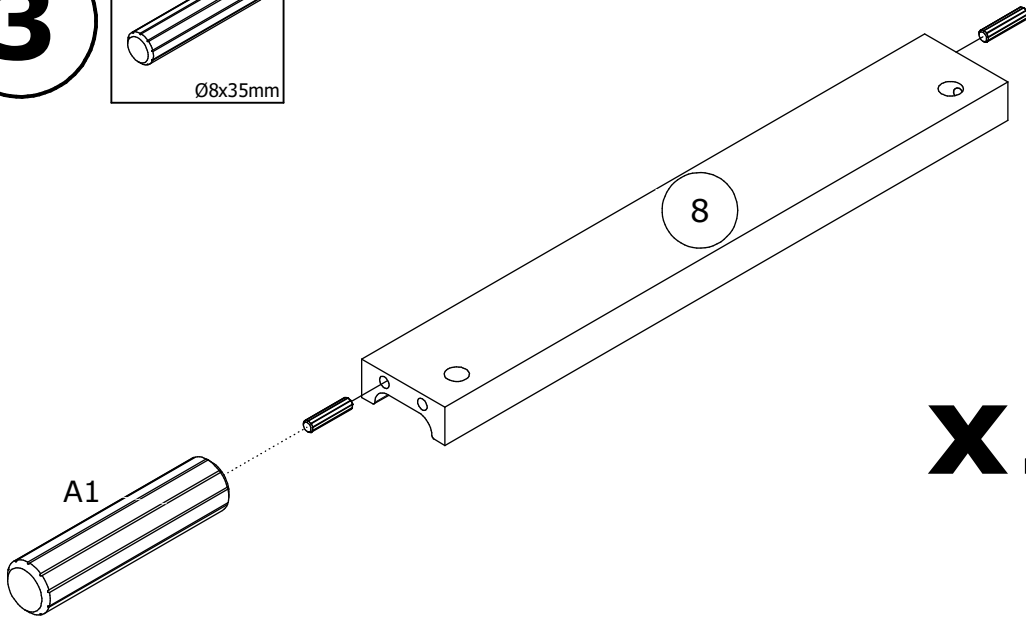


2




3

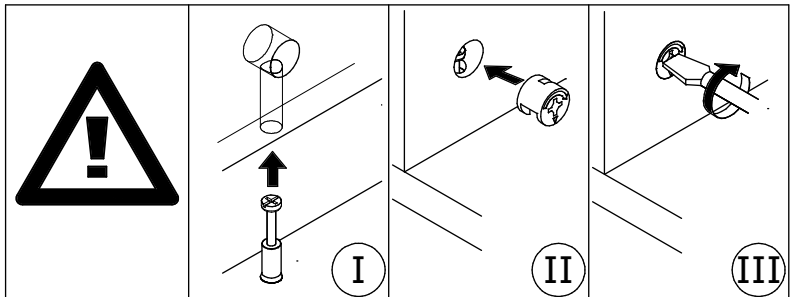
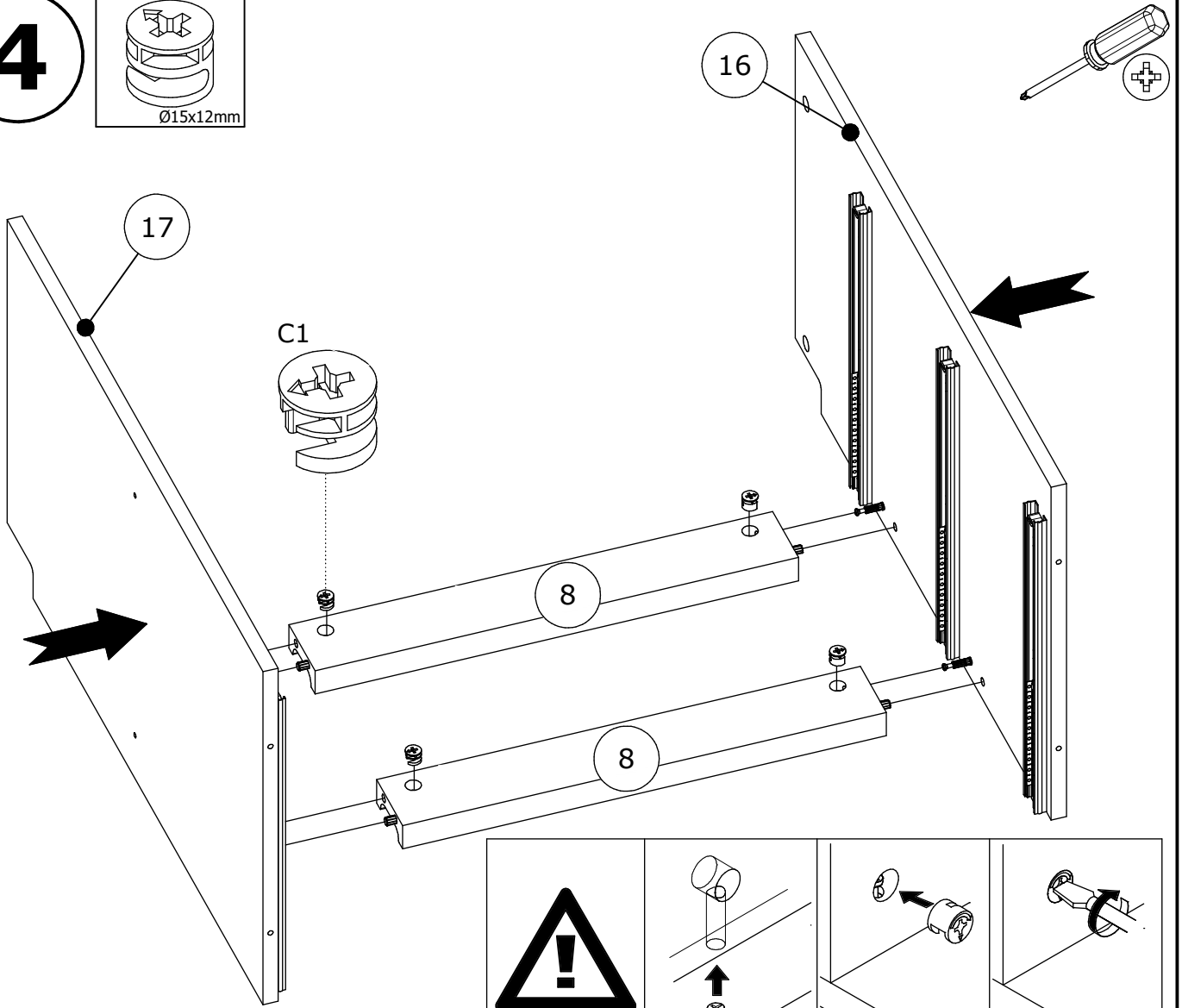
A1 x4

Ø8x35mm



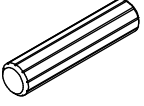
x2

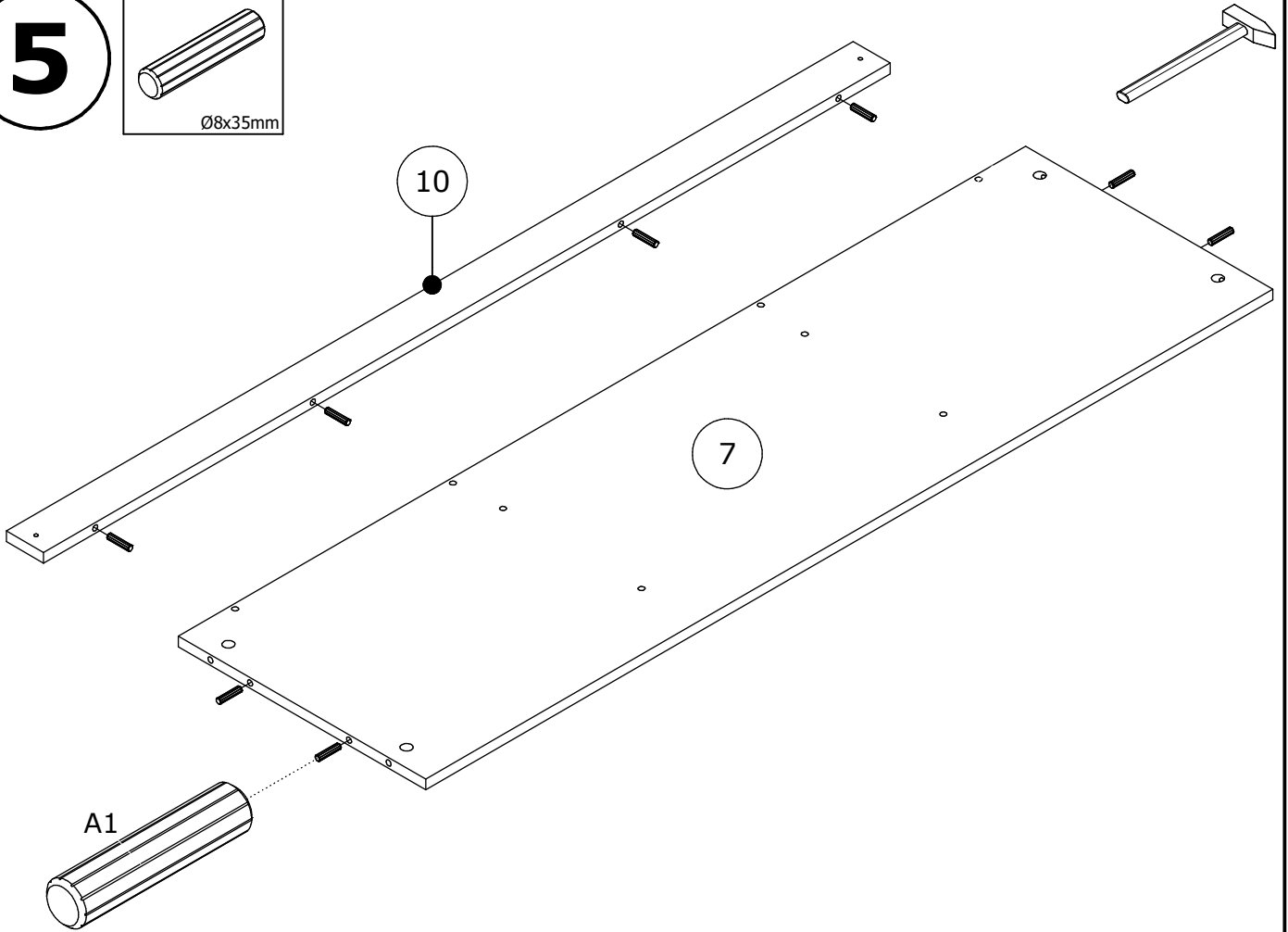
4

C1 x4

Ø15x12mm

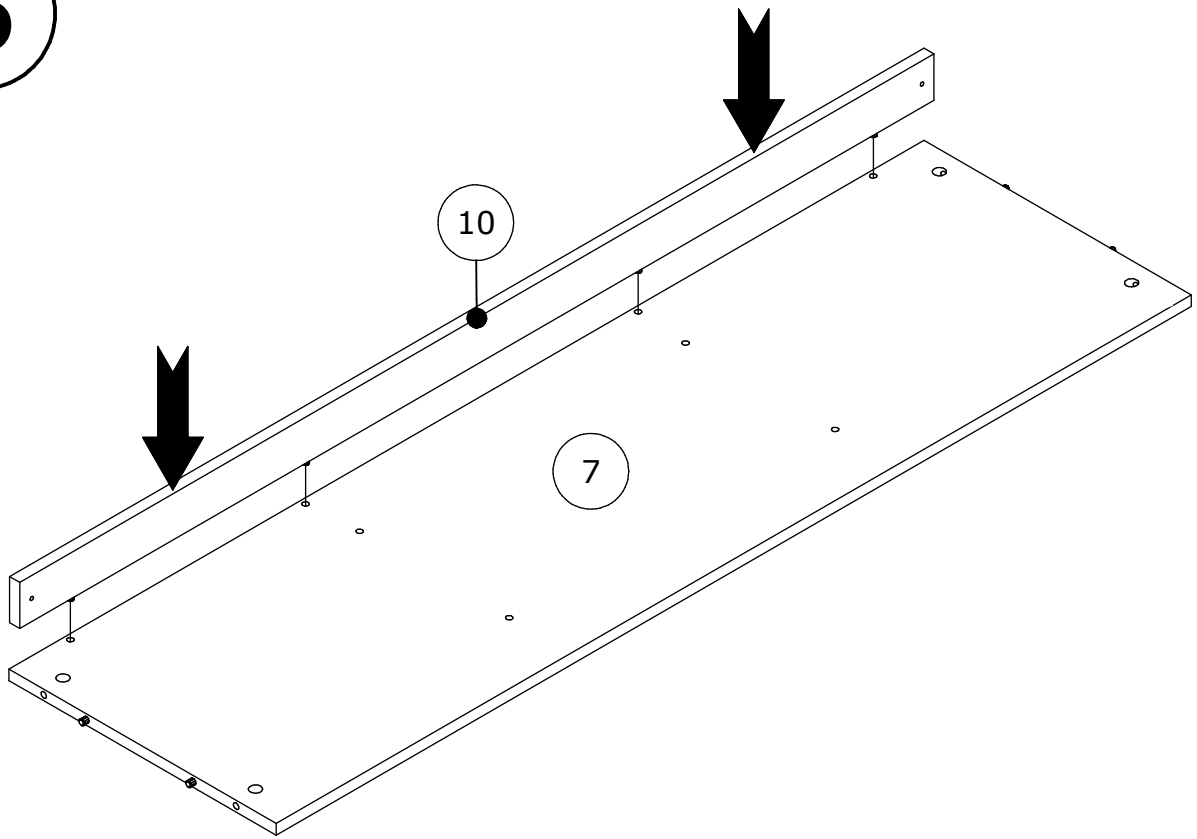


5

A1 x 8

Ø8x35mm

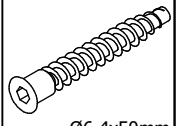


6

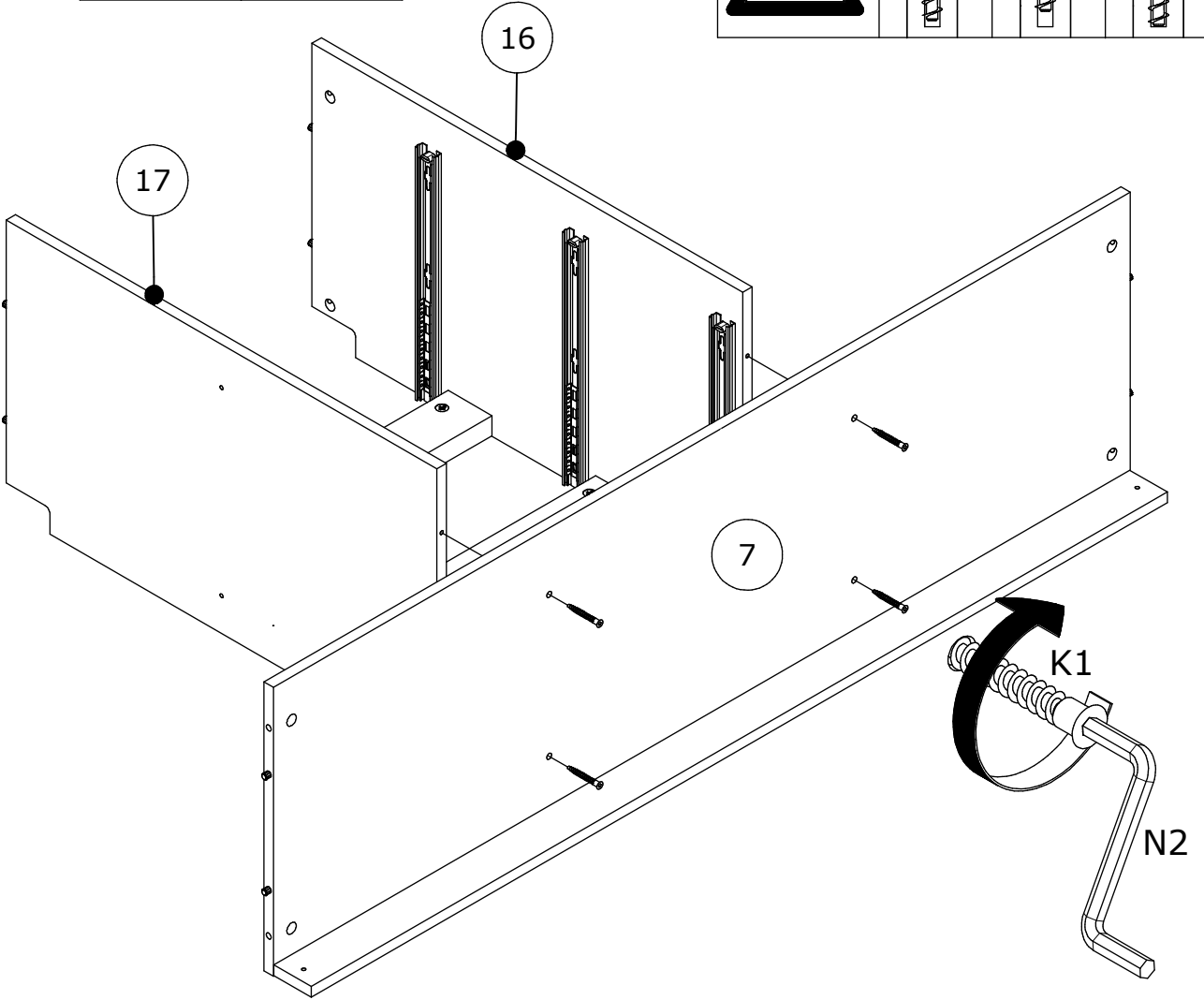
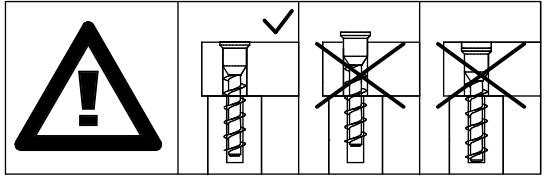


7

K1 x4

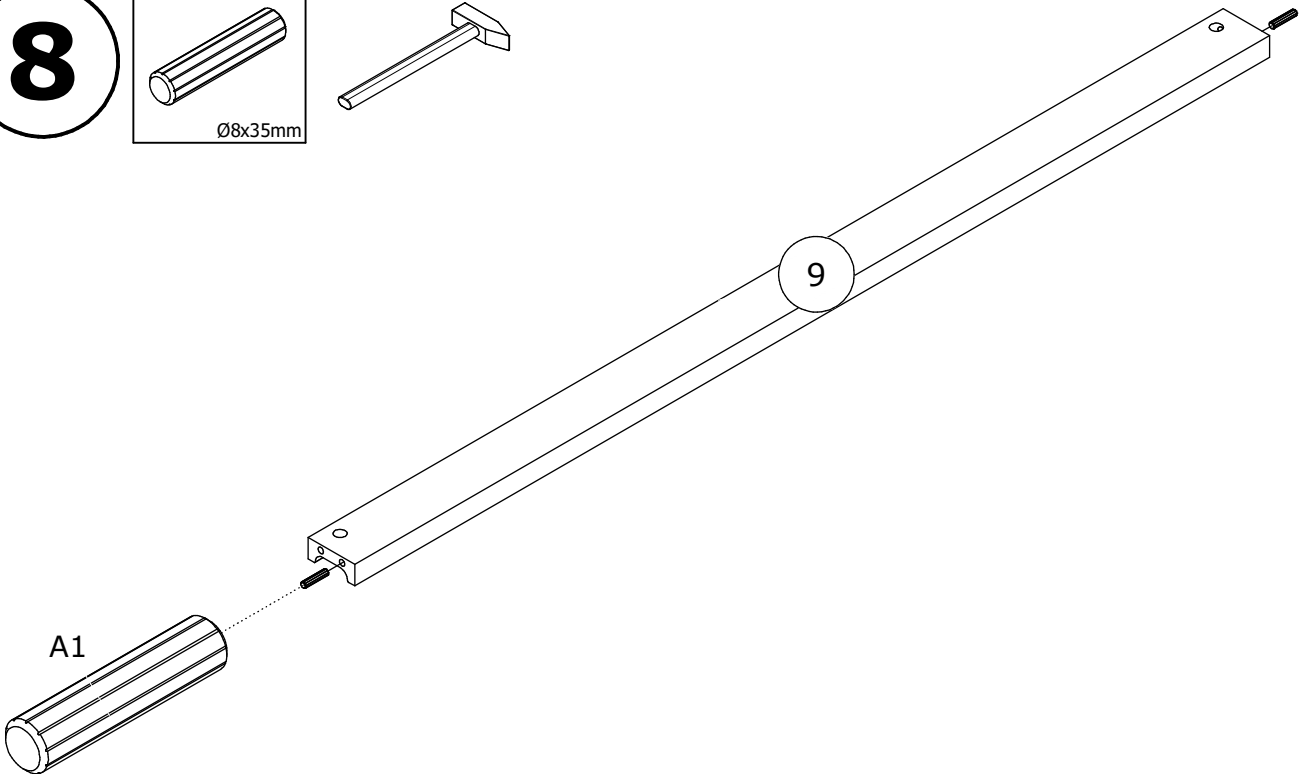
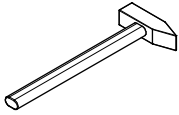
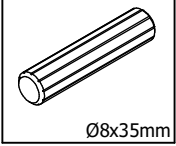


N2 x1



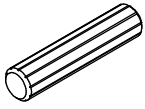
8

A1 x2



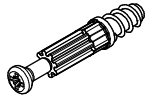
9

A1 x 8

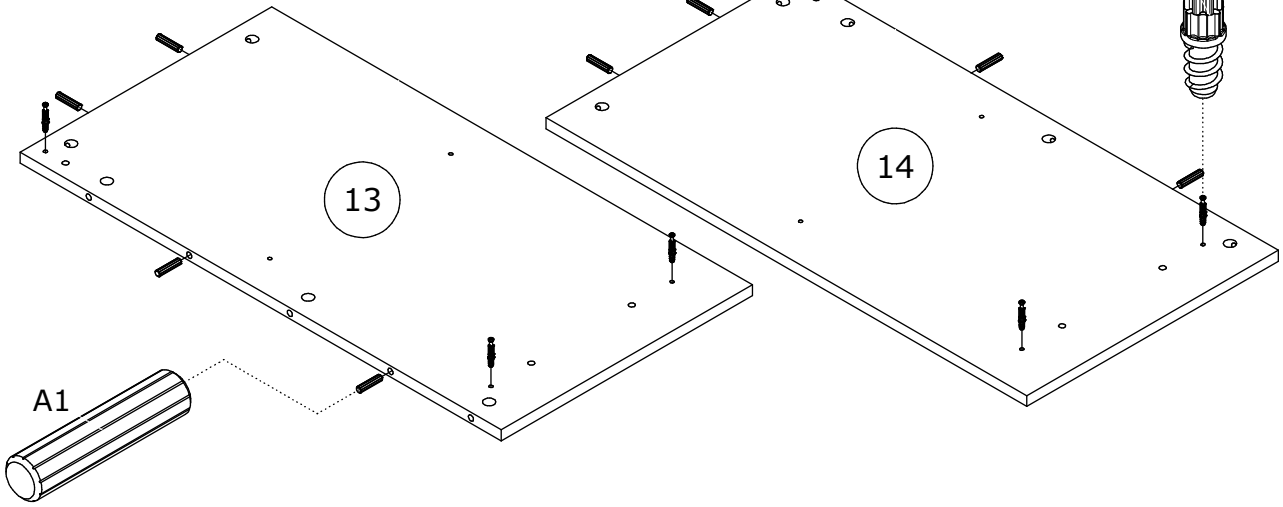
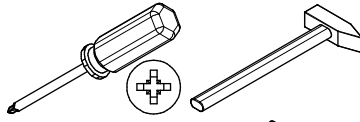


Ø8x35mm

B1 x 6

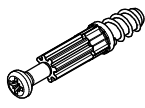


Ø5x38mm



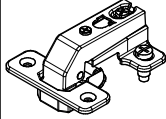
10

B1 x 6

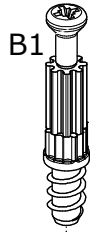


Ø5x38mm

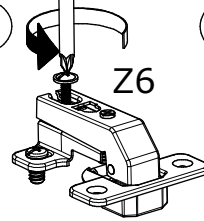
Z6 x 4



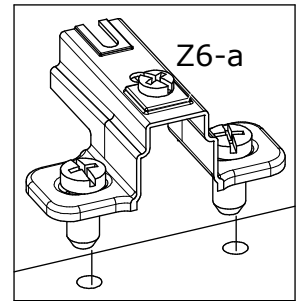
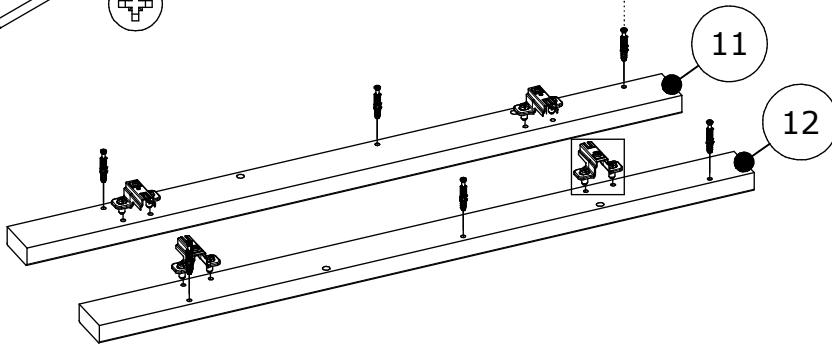
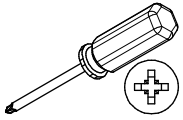
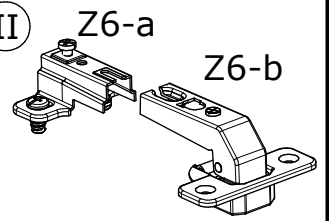
Ø35mm, 90°



I

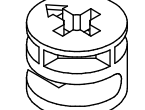


II

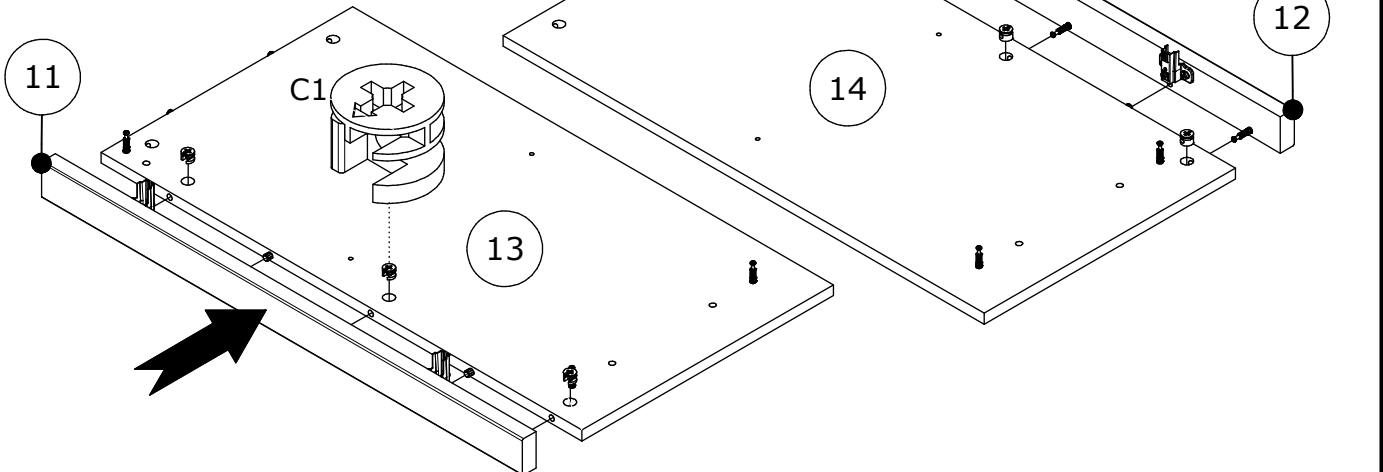


11

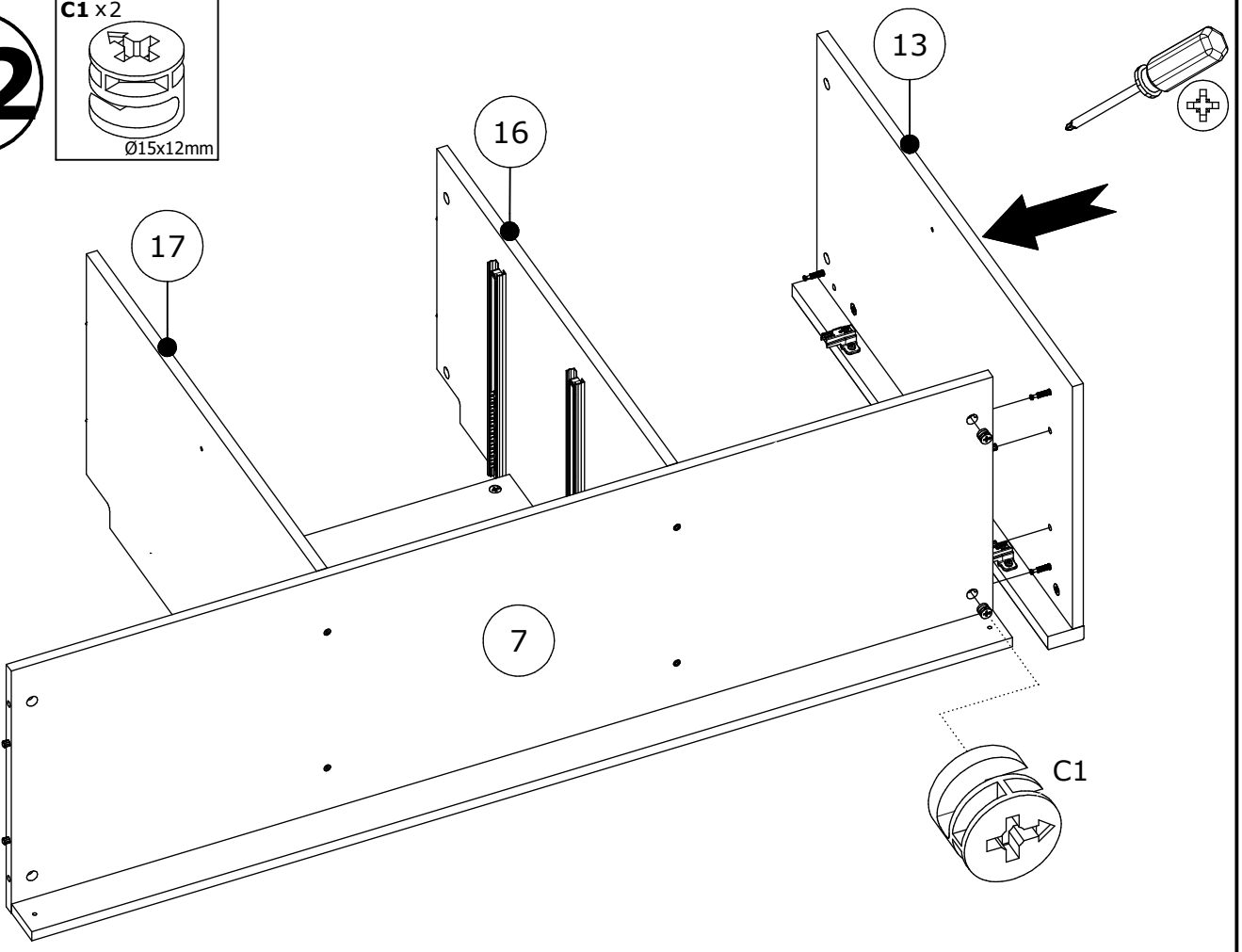
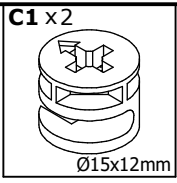
C1 x 6



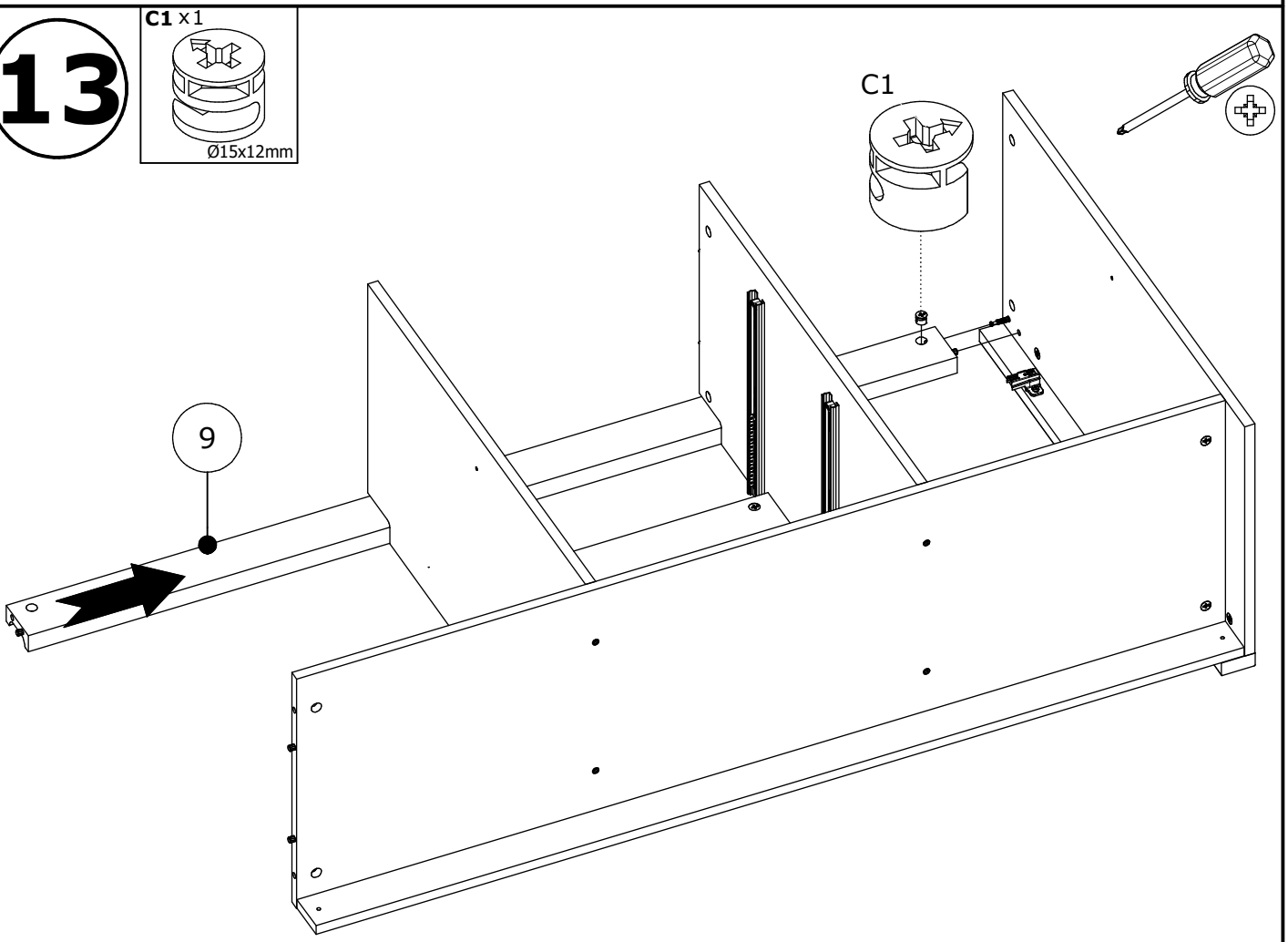
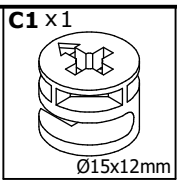
Ø15x12mm



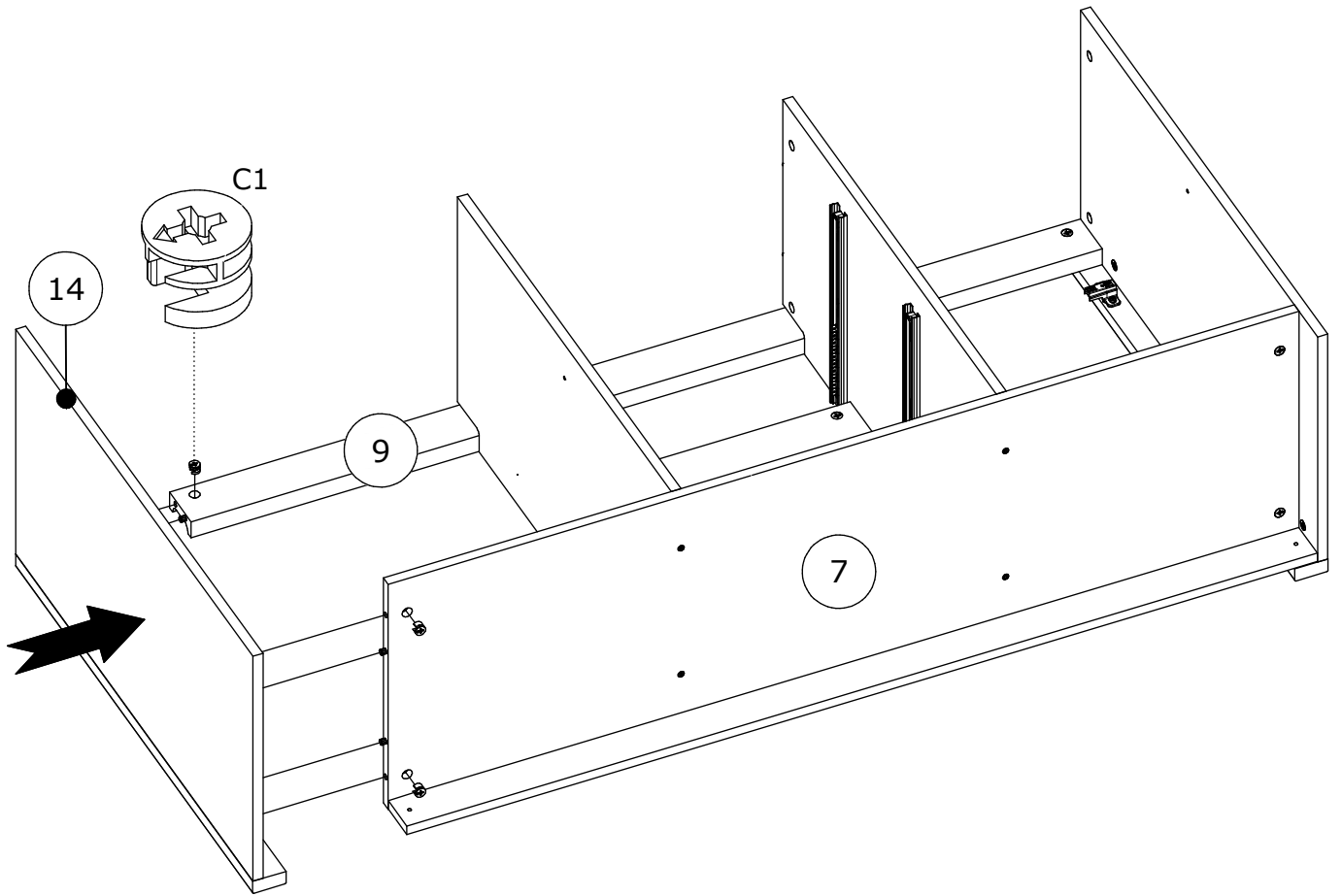
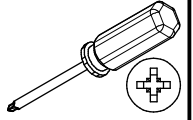
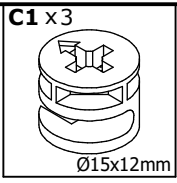
12



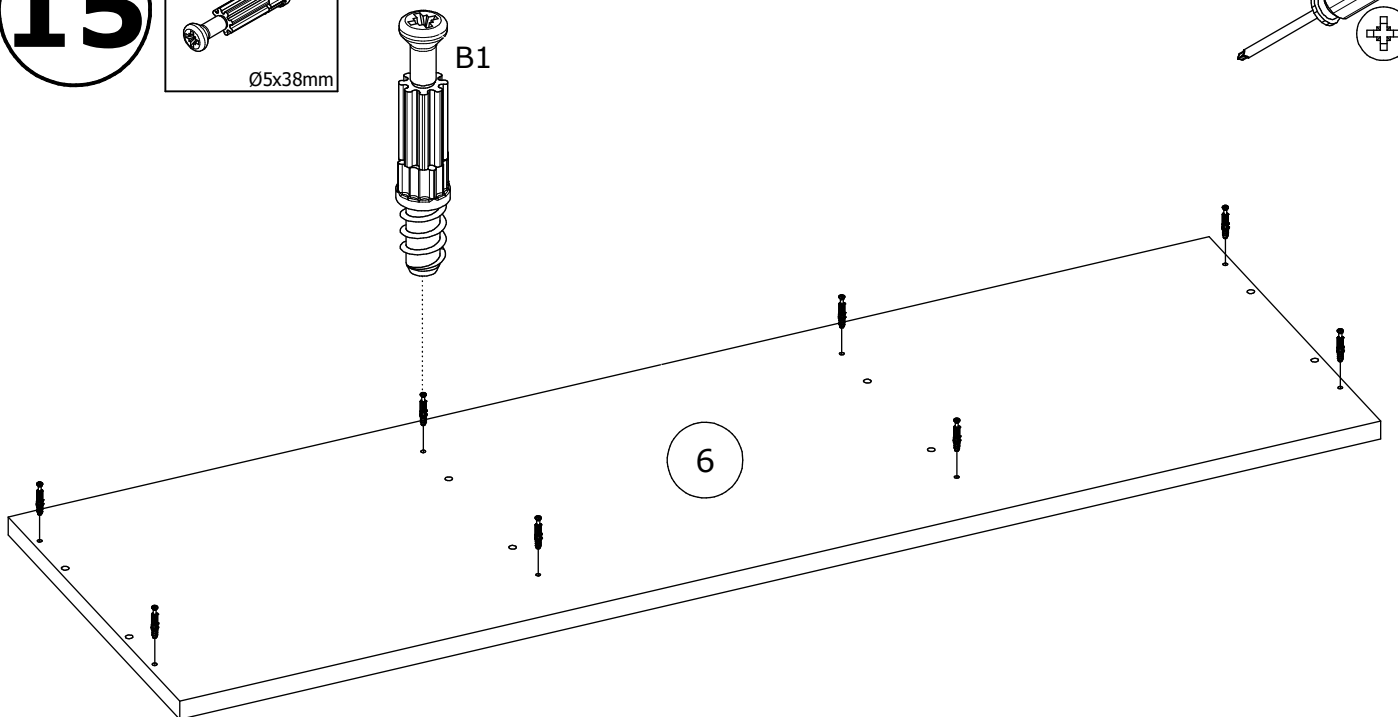
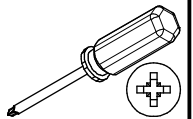
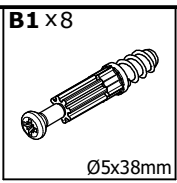
13



14

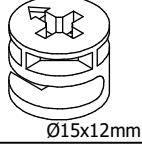


15



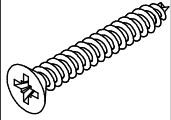
16

C1 x8

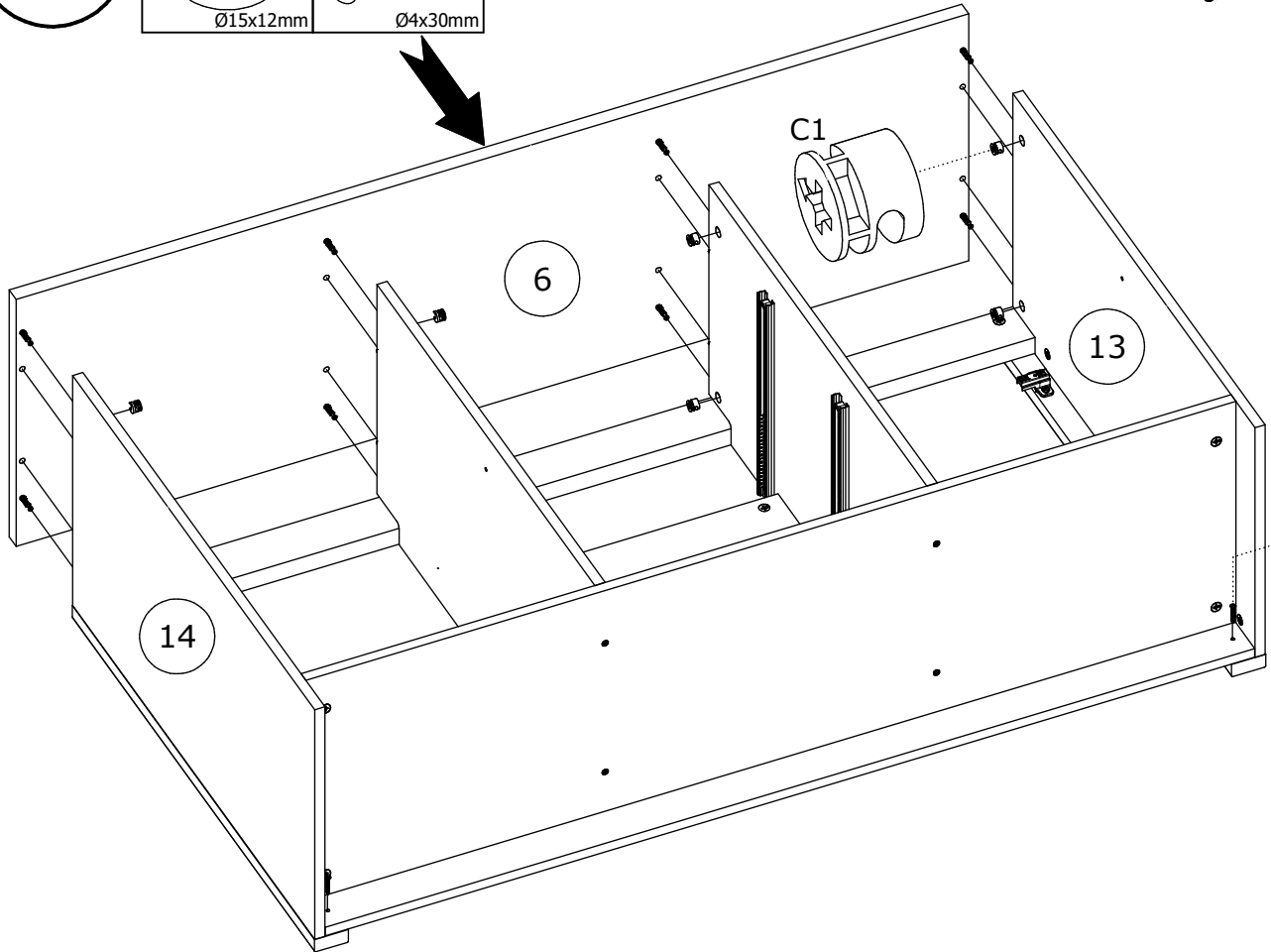
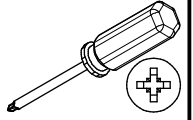


Ø15x12mm

W5 x2

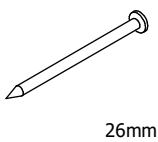


Ø4x30mm



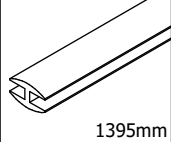
17

G1 x32

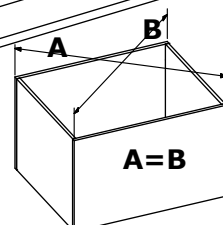
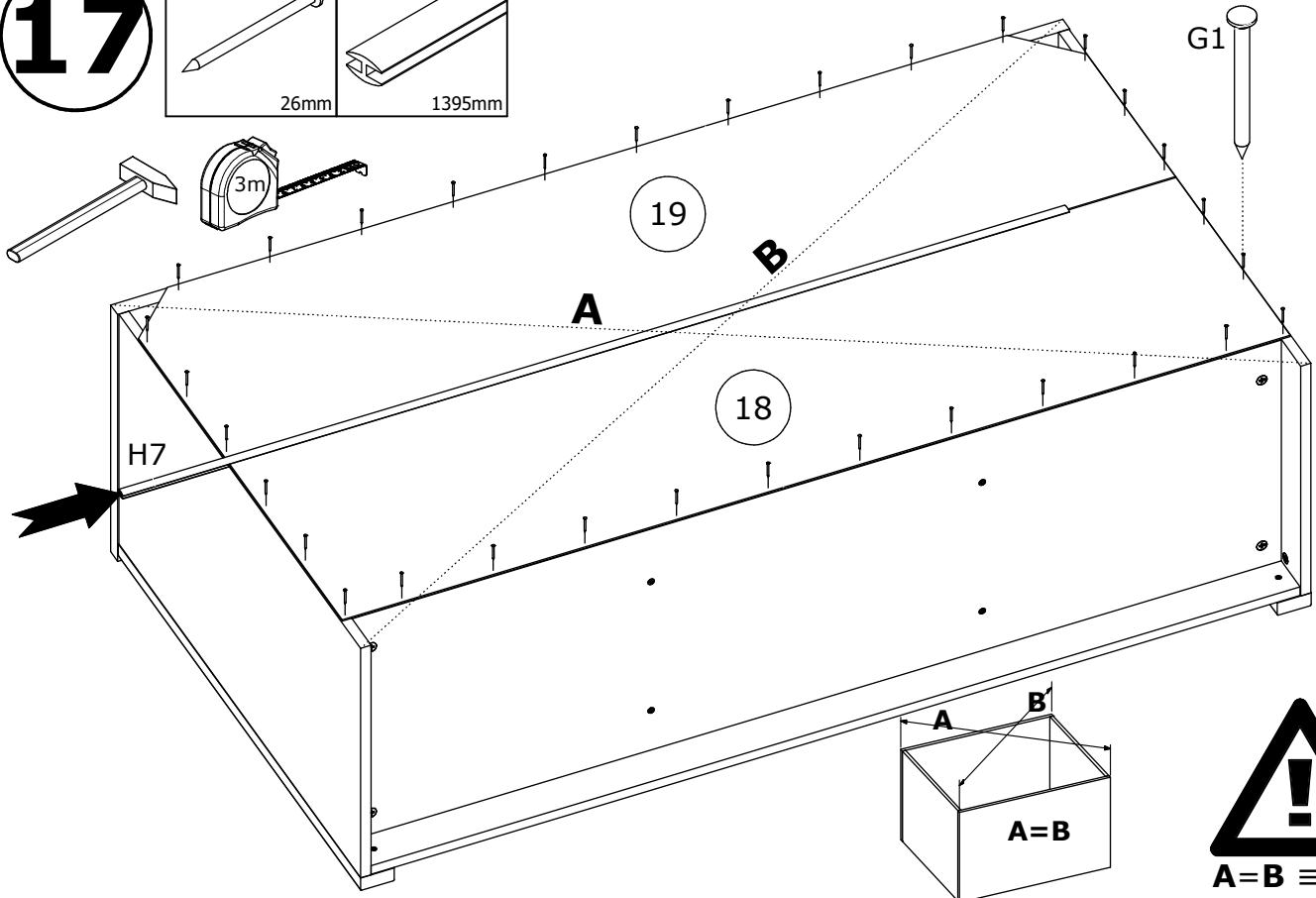
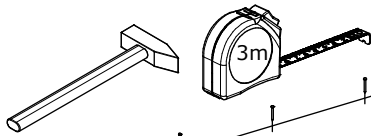


26mm

H7 x1



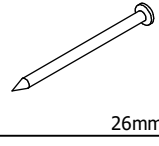
1395mm



A=B ≡ 90°

18

G1x12



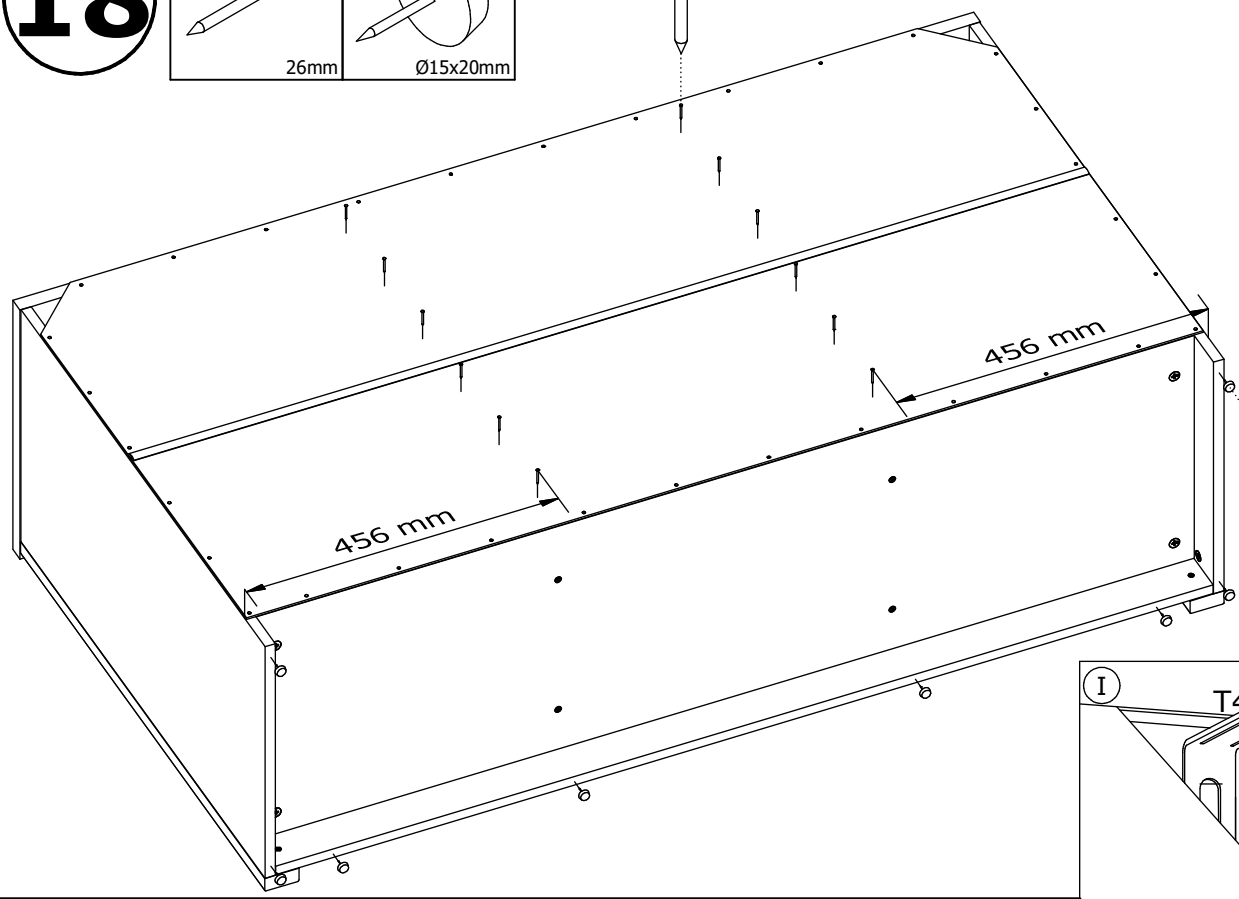
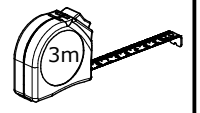
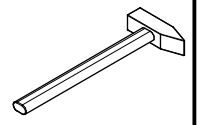
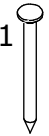
26mm

Y5x8



Ø15x20mm

G1



19

T4x2

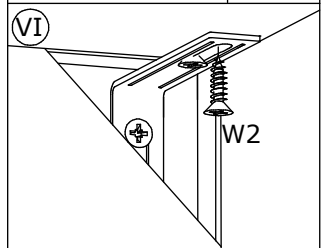
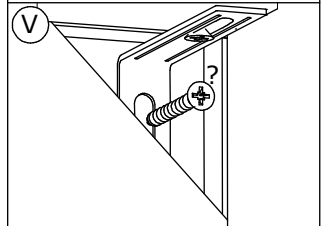
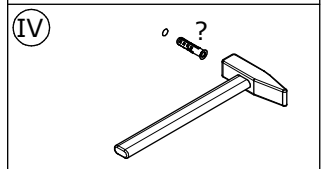
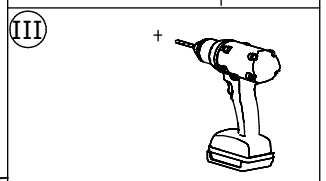
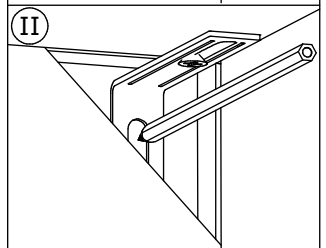
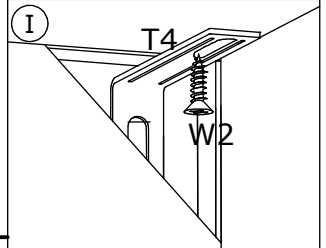
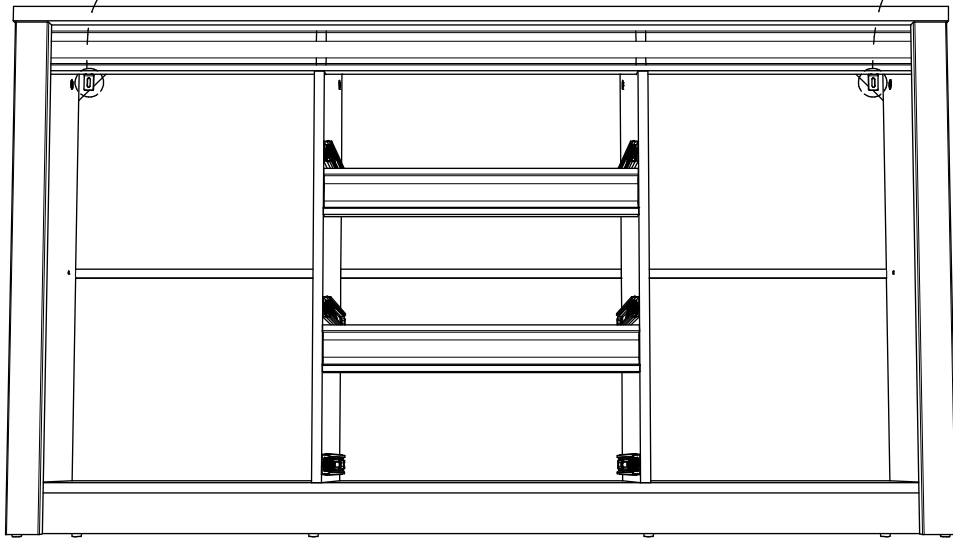
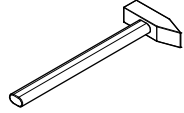
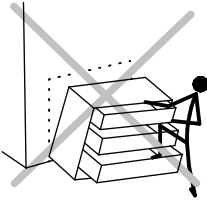
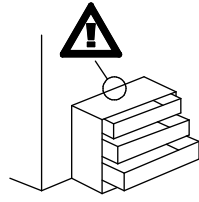
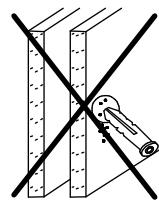
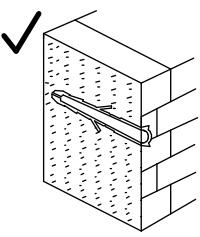
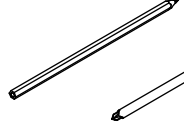
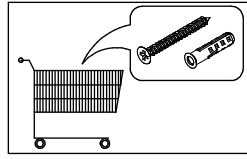


75x28x16 mm

W2x4

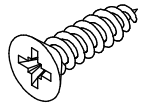


Ø3,5x16mm



20

W2x8



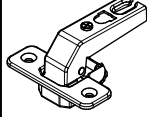
Ø3,5x16mm

Y1 x4

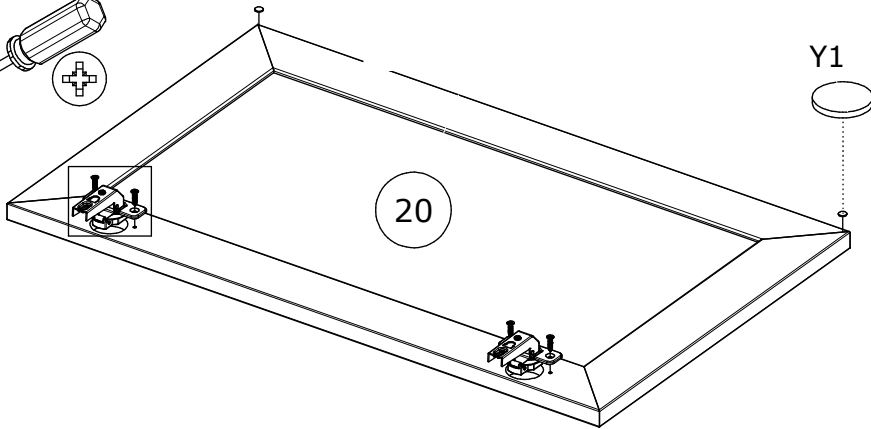
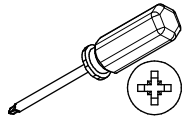
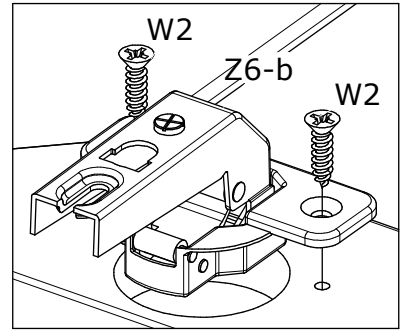


Ø8x1,5mm

Z6-bx4

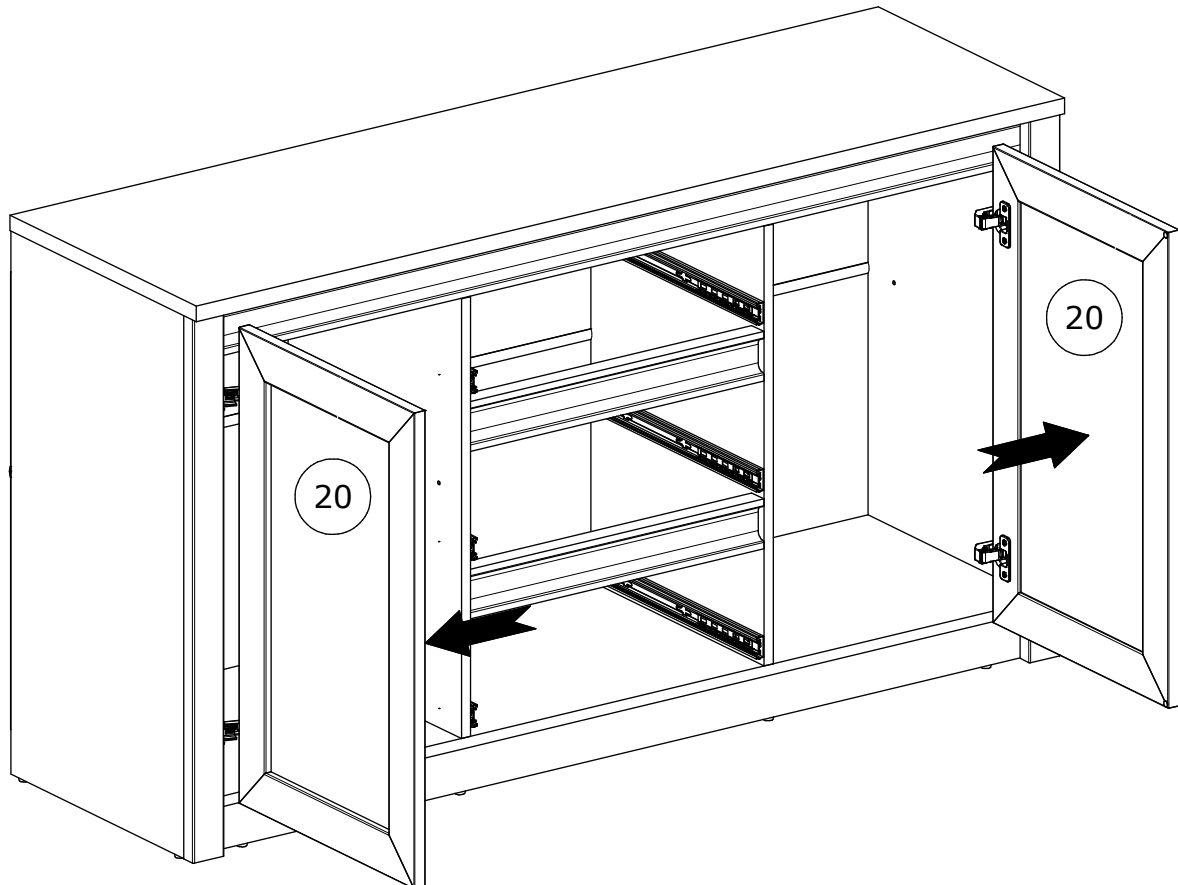
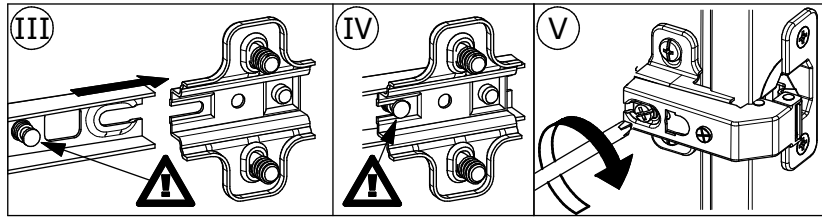
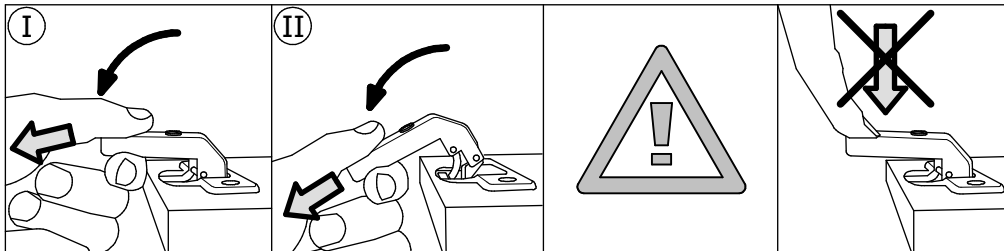
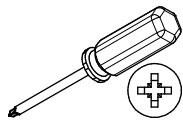


Ø35mm, 90°



x2

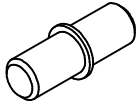
21



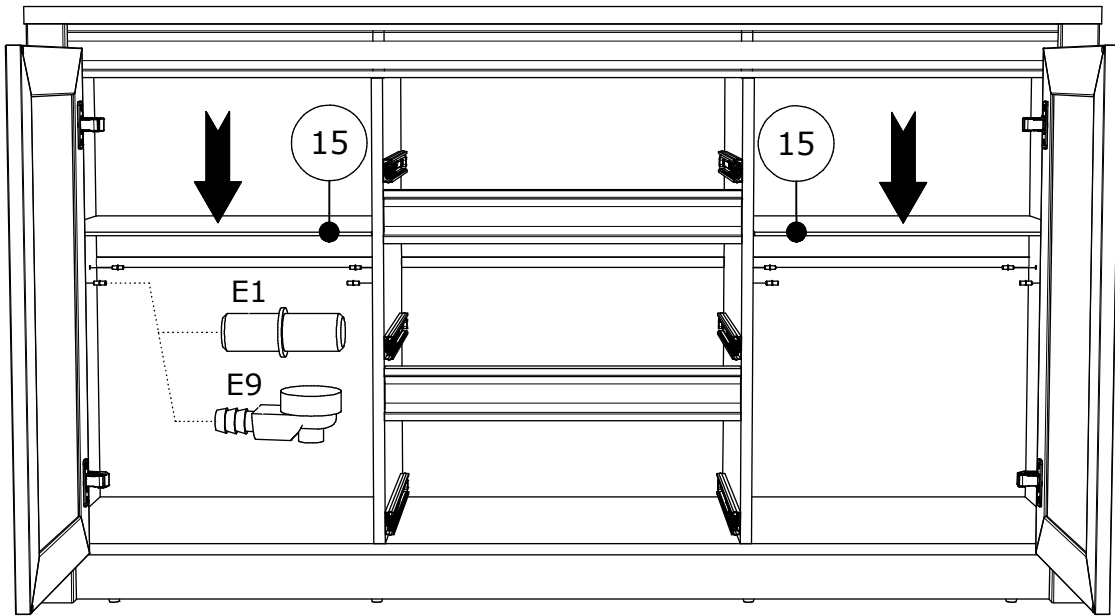
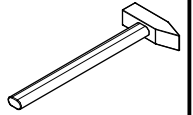
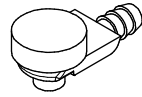
22

E1 x8 K2DP

E9 x8 K2D

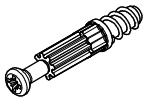


Ø5x16mm

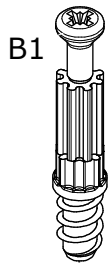


23

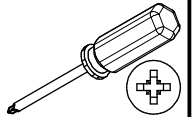
B1 x6



Ø5x38mm



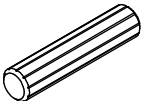
5



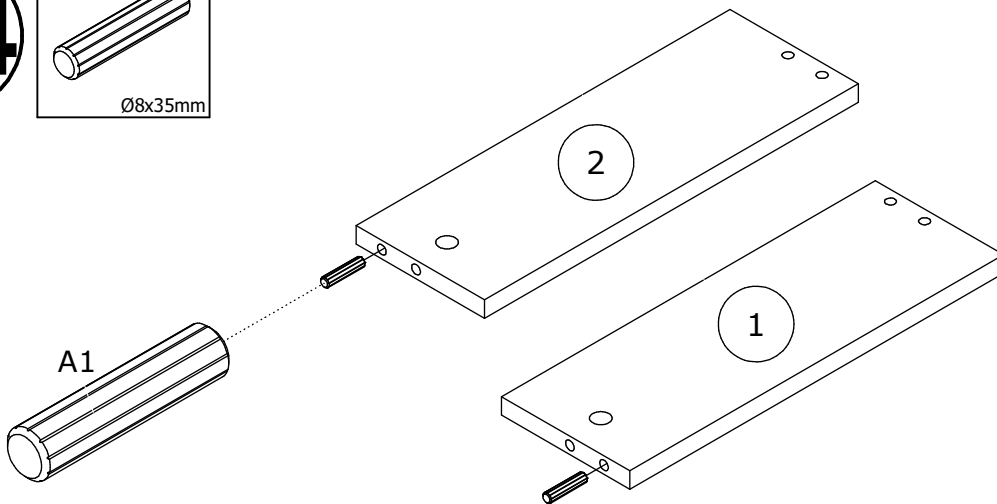
x3

24

A1 x6



Ø8x35mm

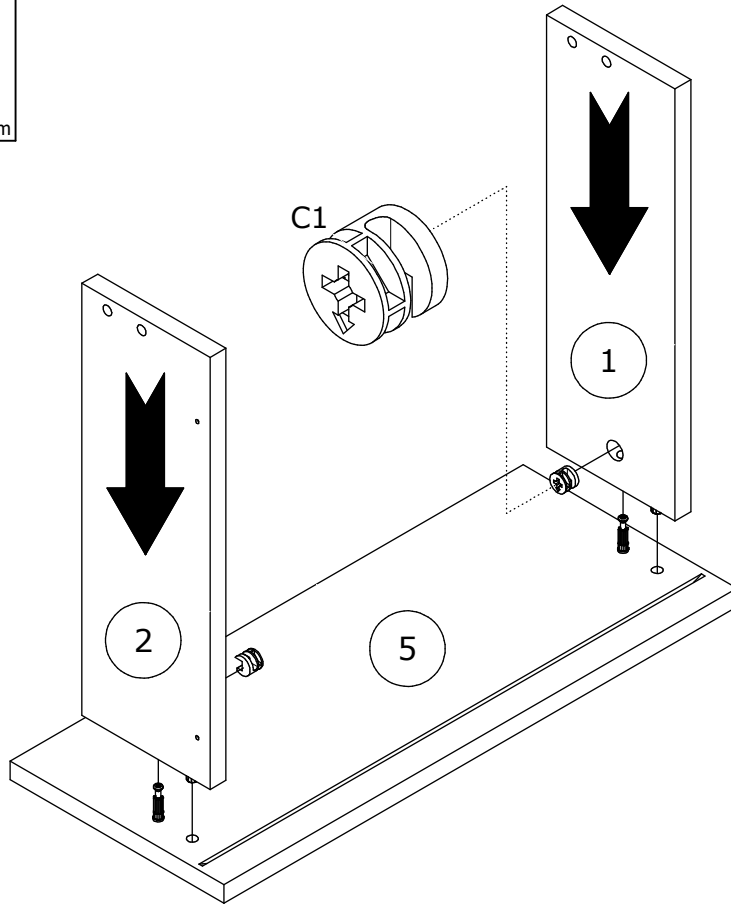
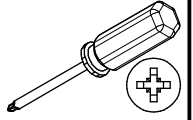
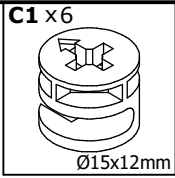


2

1

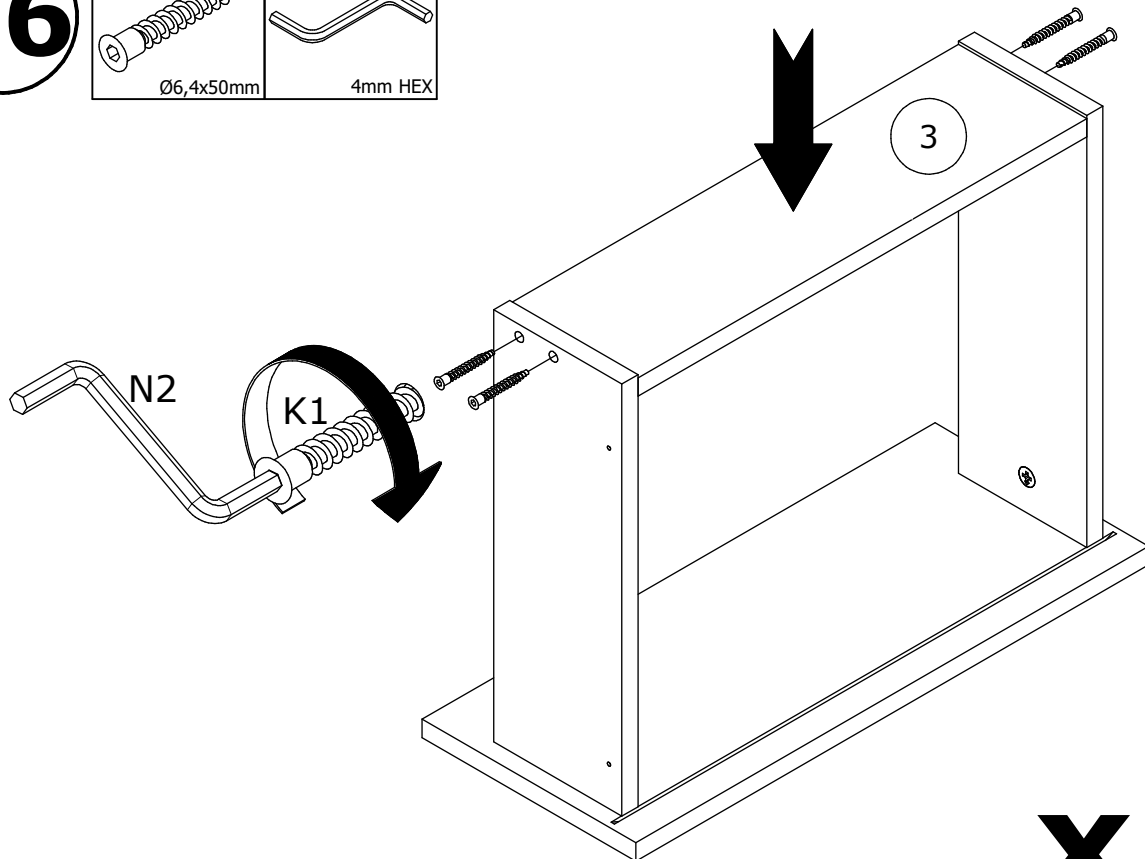
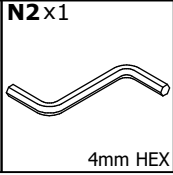
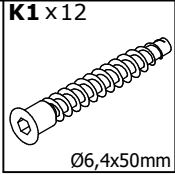
x3

25



x3

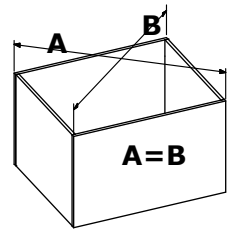
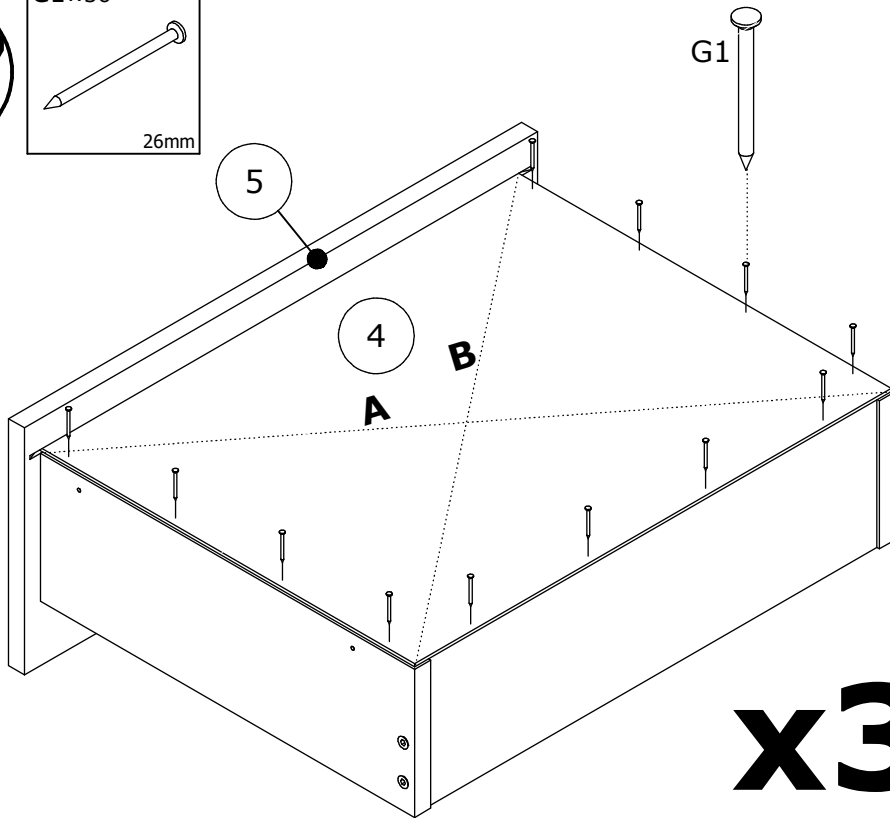
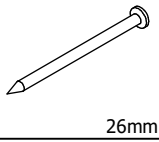
26



x3

27

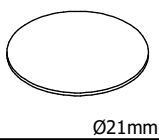
G1 x36



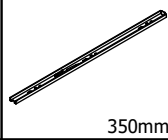
x3

28

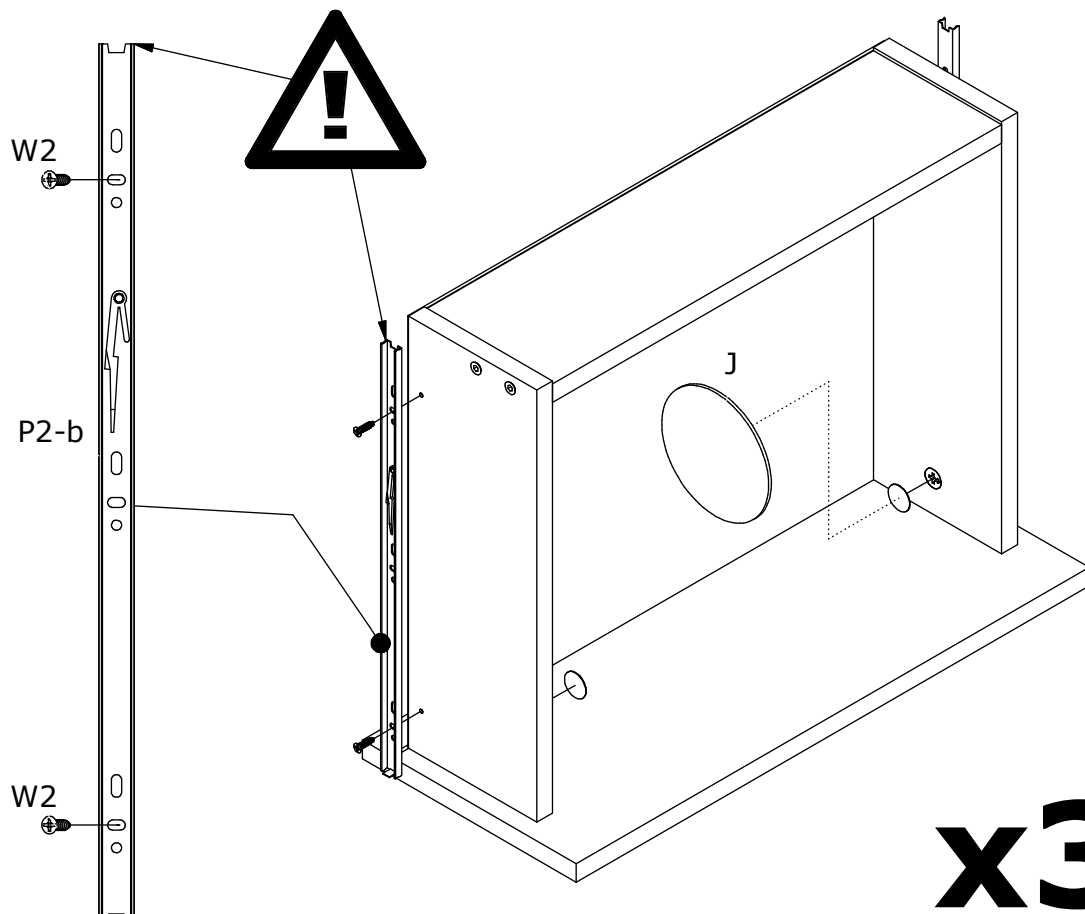
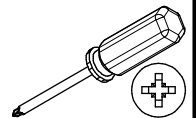
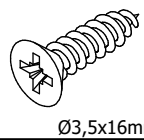
J x6



P2-b x6



W2 x12



x3

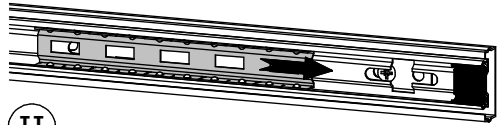
29

Y1 x6

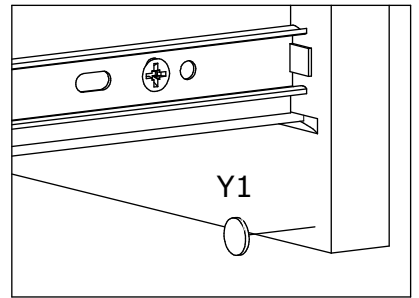
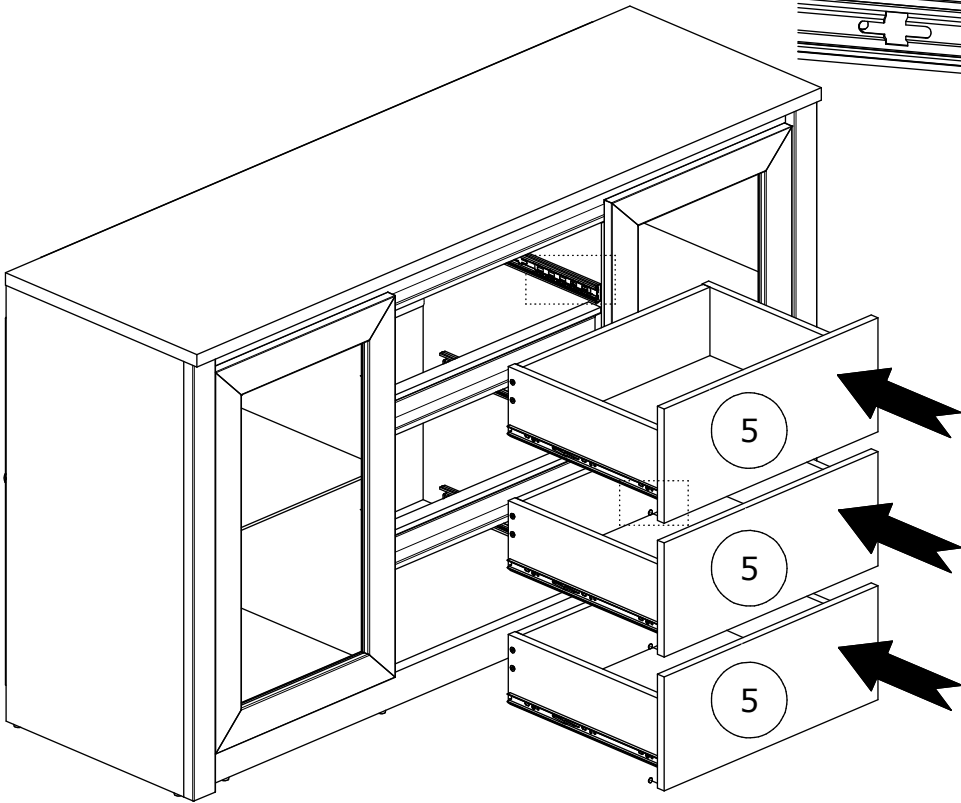
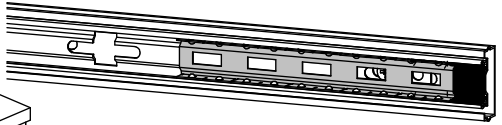


Ø8x1,5mm

I



II



30

J x8

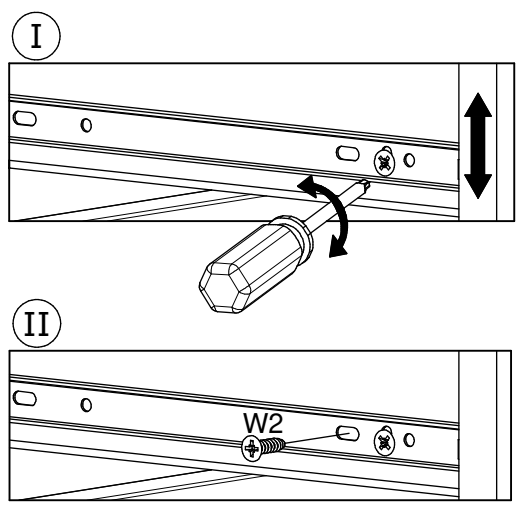
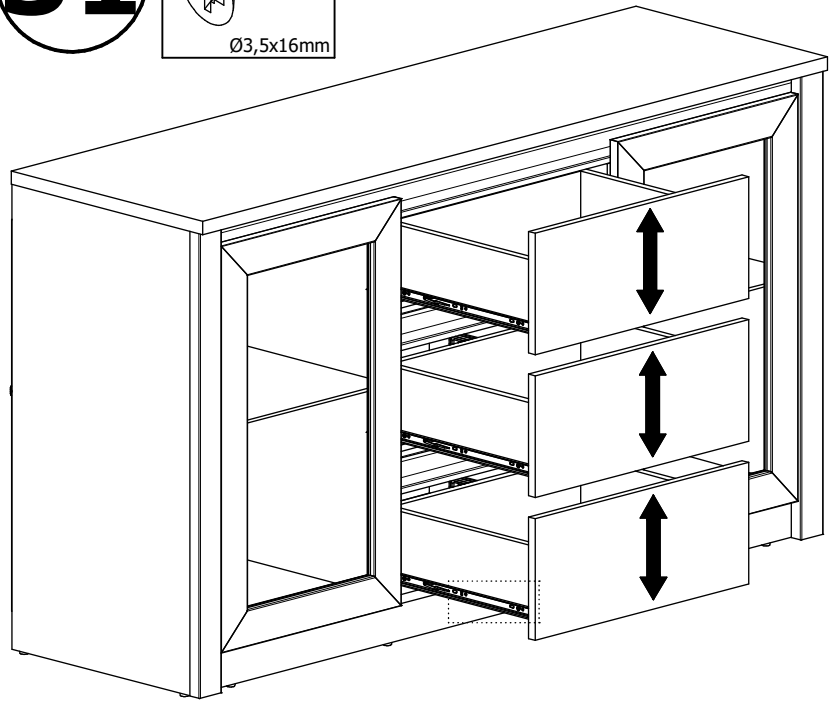
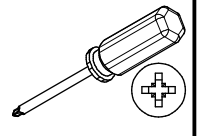


Ø21mm



31

W2x6
Ø3,5x16mm



32

