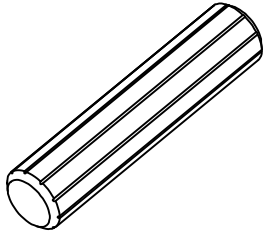
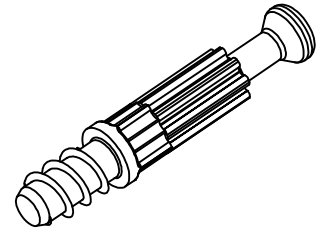


	Kód	Ks	Balení
1	436	1	2
2	437	1	1
3	438	1	2
4	136	1	1
5	137	1	1
6	020	1	2
7	023	1	2
8	705	2	1
9	383	2	1
10	384	2	1
11	385	2	1
12	056	2	2

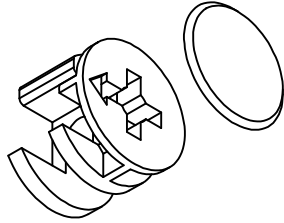
A x28
(8x36)



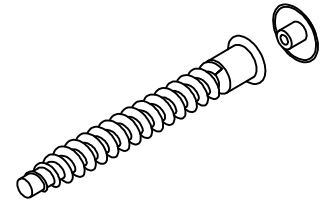
B x8



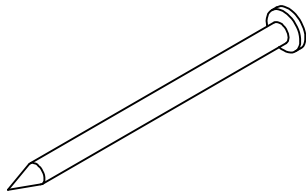
C x8
(Ø15x12)



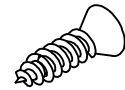
D x4



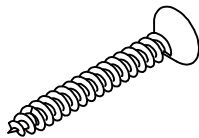
G x60



W1 x8
(3,5x13)



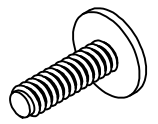
W3 x8
(3x25)



M x2

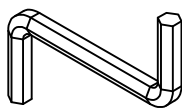


+

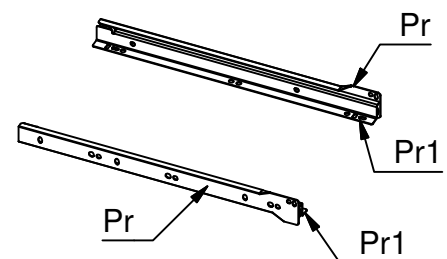


X1 (M4x27)

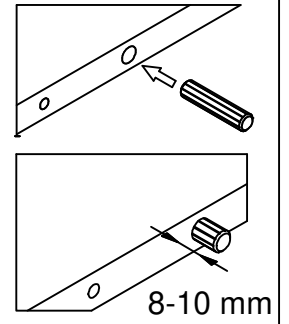
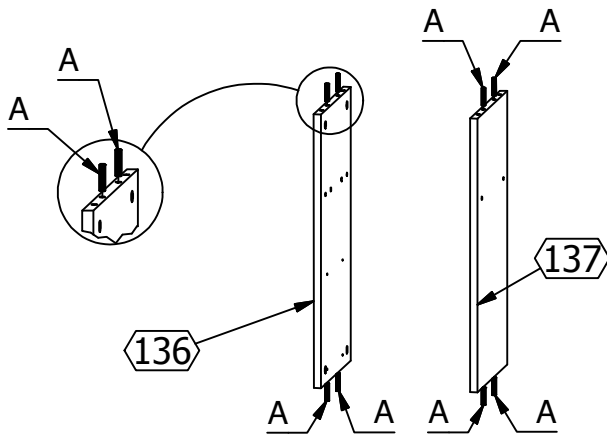
Z x1



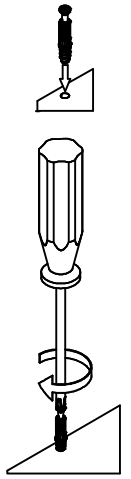
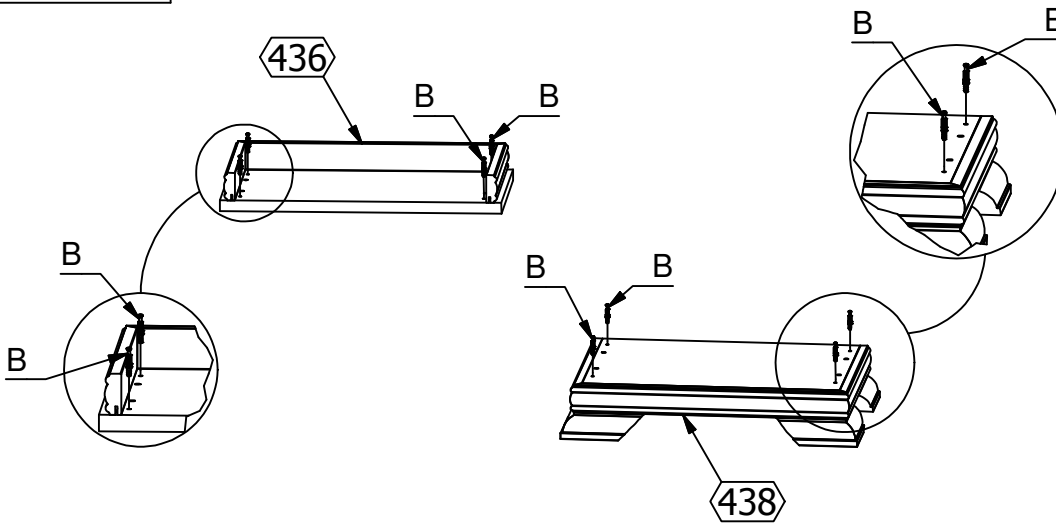
P x2



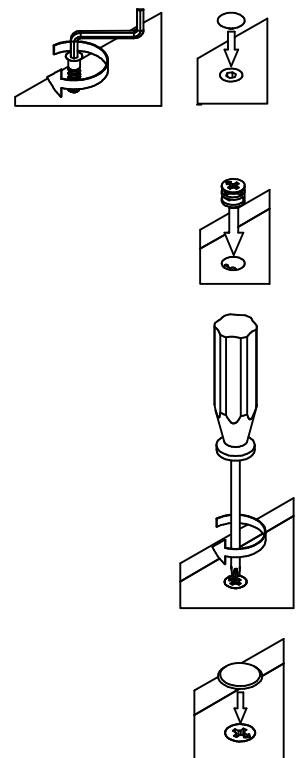
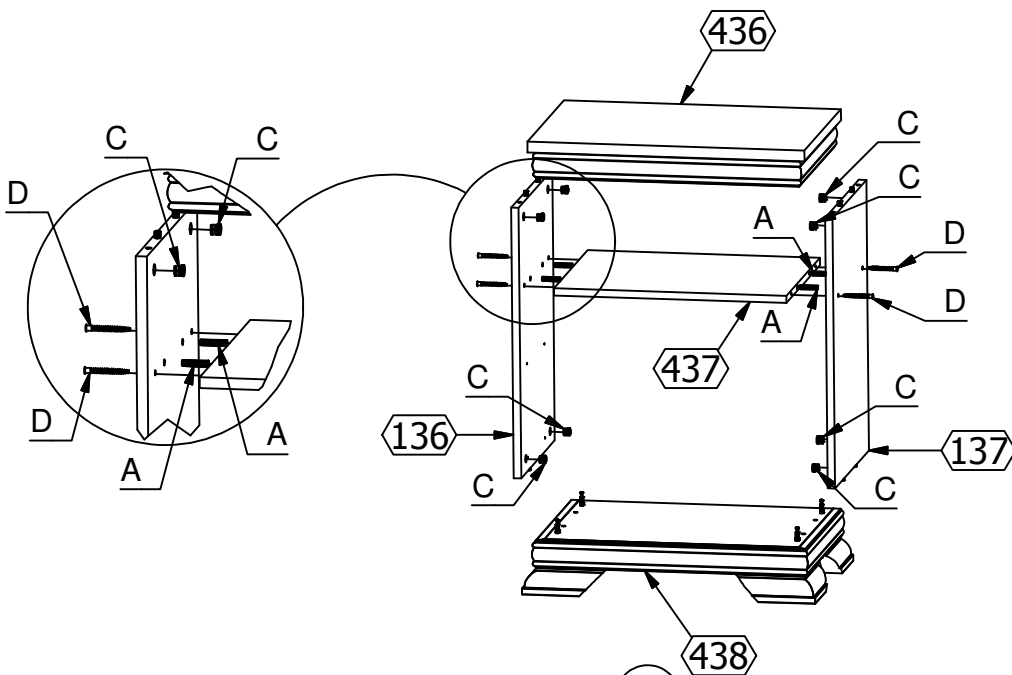
1



2

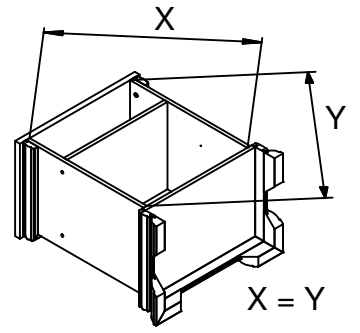
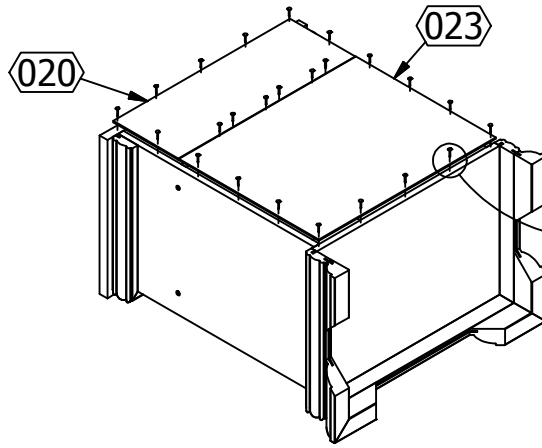
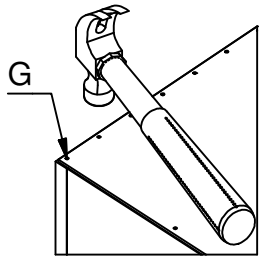


3

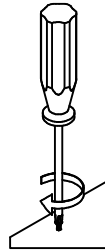
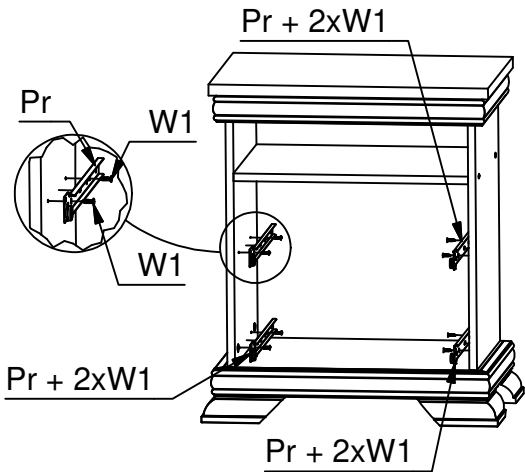


3

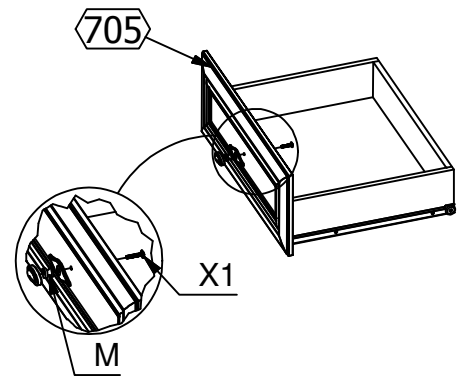
4



5



6



7

