

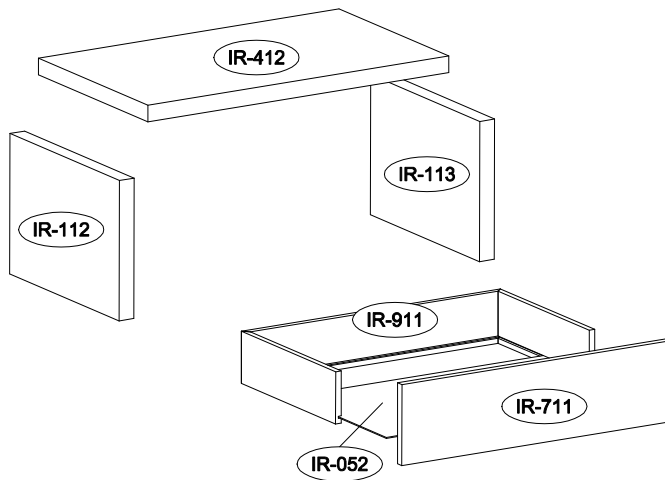
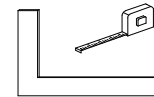
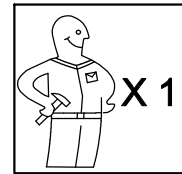
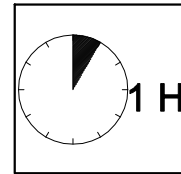
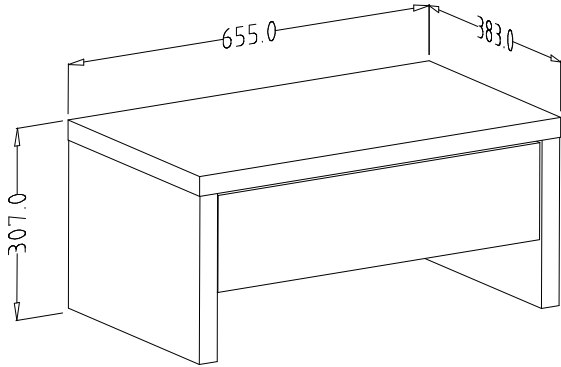
# Conforama

Product code: 34686

instructions d'assemblage  
 assembling instruction  
 Aufbauanleitung  
 istruzioni di montaggio  
 instrução de montagem  
 instrucción de montaje  
 montažu poduka

INDIRA 22

18.09.2015



avant de commencer,  
 se reporter aux conseils de montage en annexe

before starting,  
 refer to the assembling advice in annex



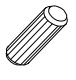



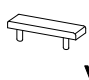

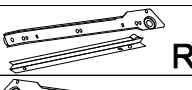
vor der montage,  
 beiliegende anweisungen befolgen

prima di cominciare,  
 leggete le istruzioni di montaggio

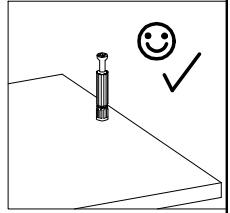
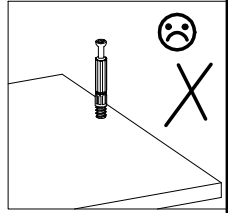
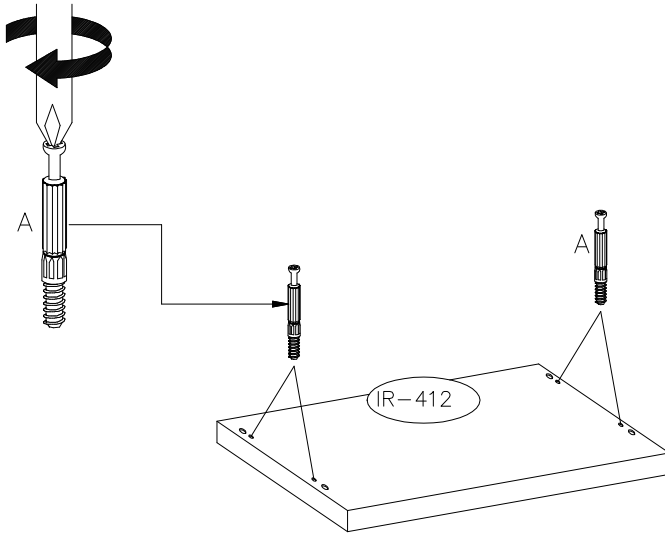
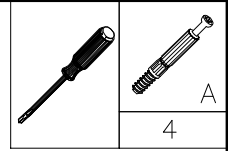
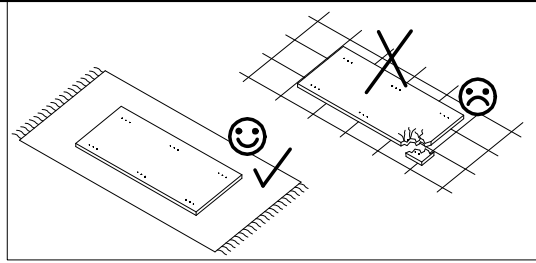
antes de começar,  
 adiar-se aos conselhos de montagem em anexo

antes de empezar,  
 consulte los consejos para el montaje

prije montiranja ovog artikla,  
 molimo proučite prilo zene upute za montazu

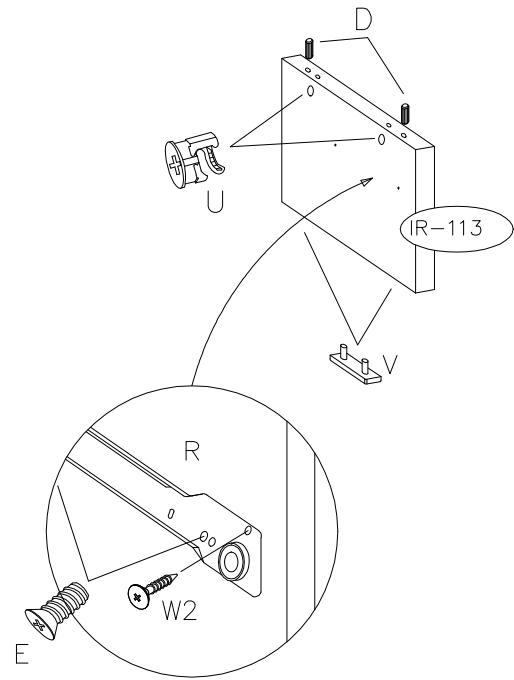
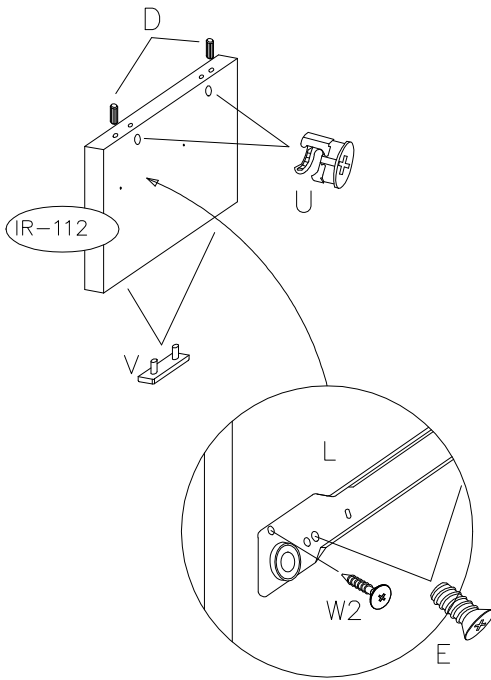
								
A	U	D	E	W4	W2	V	I	R
4	4	4	4	4	2	4	1	1KPL

1

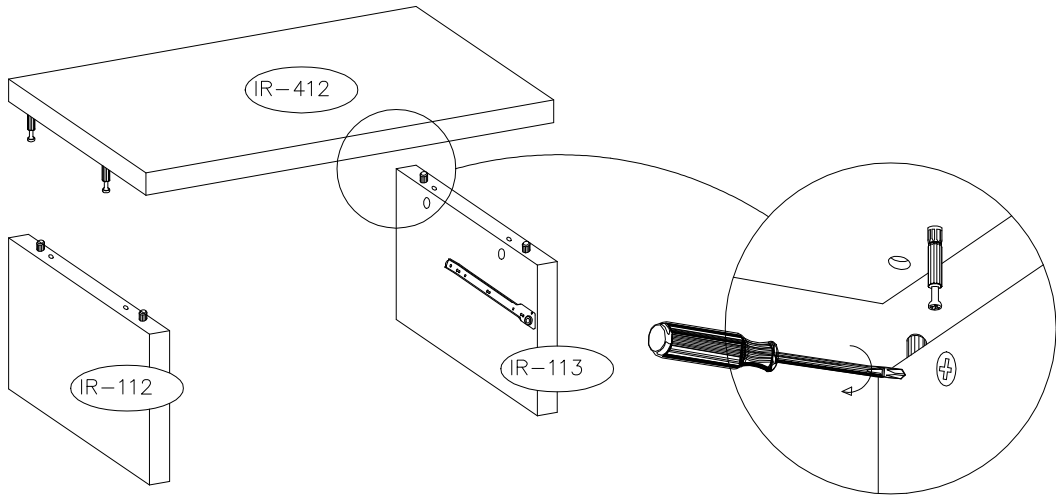


2

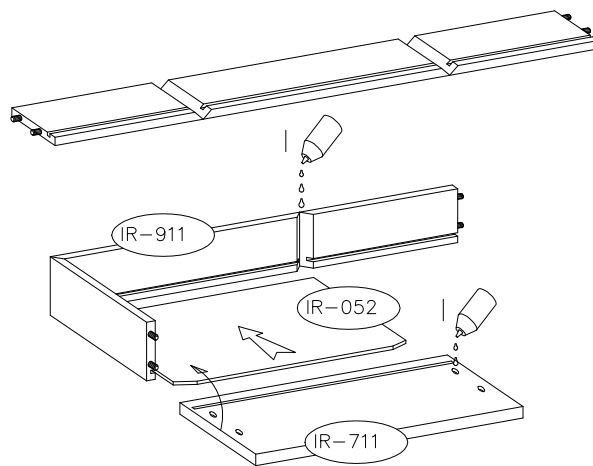
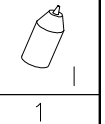
4	4	4	4	2	4	1KPL	







3

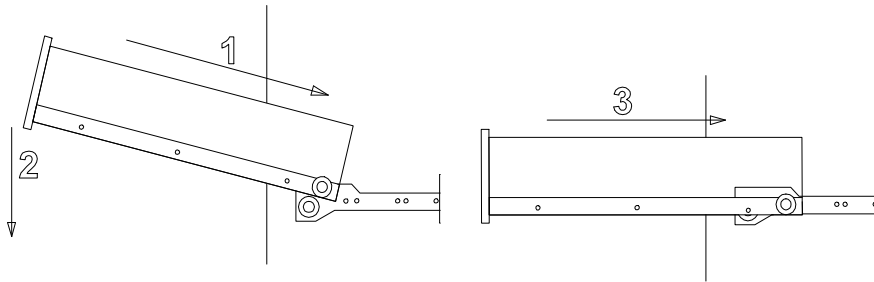
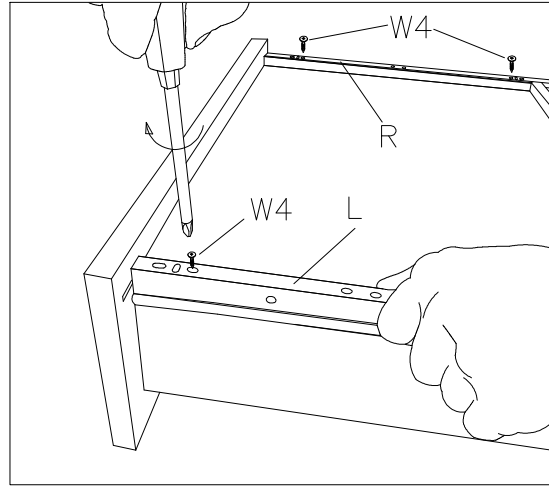


4



5

	3.0x20			R
		W4		L
	4		1KPL	



# Conforama

## ENGLISH

### ASSEMBLY ADVICE:

1. CAREFULLY READ THE ASSEMBLY INSTRUCTION.
2. IDENTIFY THE COMPONENTS OF THE FURNITURE.
3. GROUP AND CHECK THE HARDWARE.
4. USE THE REQUIRED TOOLS.
5. CREATE AN ASSEMBLY ZONE.
6. MAKE THE ASSEMBLY.



NEVER FORCE THE CONNECTIONS.  
RE-TIGHTEN THE SCREWS AFTER FEW DAYS.  
PLEASE RETAIN THE AI LEAFLET FOR FUTURE REFERENCE,  
THE AI CONTAINS INFORMATION WHEN CLAIMING  
FOR MISSING PARTS.

### CLEANING ADVICE:

1. CAREFULLY REMOVE THE DUST.
2. USE A SOFT, CLEAN DAMP CLOTH WITH SOAPY WATER.



NEVER USE ABRASIVE PRODUCTS  
OR SOLVENTS.  
DO NOT APPLY EXCESSIVE PRESSURE  
WHEN USING THE DAMP CLOTH.

	PAPER DECOR	LAMINATED SURFACES	LACQUERED SURFACES	VARNISHED WOOD	LEATHER TEXTILE
SOAPY WATER (NEUTRAL SOAP)	○	○	○	○	○
WATER WITH DETERGENT		○	○		
SPECIFIC SUPPLIER CLEANING					○

## PORTUGES

### CONSELHOS DE MONTAGEM:

1. ESTUDA BEM AS INSTRUÇÕES DE MONTAGEM.
2. JUNTA AS PEÇAS QUE CONSTITUEM O SEU MOVEL.
3. REAGRUPA E CONTROLA A QUINQUILHARIA.
4. EQUIPA-SE DA FERRAMENTA NECESSÁRIA.
5. CRIA-SE UMA ZONA DE MONTAGEM.
6. PROCEDA A MONTAGEM.



NUNCA ESFORÇAR AS MONTAGENS APERTAR OS PARAFUSOS  
APOS UM TEMPO DE UTILIZAÇÃO GUARDAR AS INSTRUÇÕES  
DE MONTAGEM, SI FALTARA AL GUNA PIEZA LO MAS  
ACONSEJABLE ES CONTRACTOR CON LA TIENDA

### CONSELHOS PARA A MANUTENÇÃO:

1. ELIMINAR BEM O PO.
2. UMEDECER UM PANO SUAVE E LIMPO COM AGUA E UM POUCO DE SABAO.



NUNCA UTILIZAR PRODUTOS ABRASIVOS  
POS LA DE ACO, SOLVENTES.  
NAO MOLHAR DEMASIADO

	ACABEN TO IMITACAO	SUPERFICIE ESTRATIFICADA DAS	SUPERFICIE LACADAS	MADEIRA ENVERNIZADA	TEXTIL PFI
AGUA COM SABAO (SABAO NEUTRO)	○	○	○	○	○
AGUA COM ST MARC		○	○		
INSTRUÇÕES ESPECÍFICAS DO FABRICANTE					○

## ESPAÑOL

### CONSEJOS PARA EL MONTAJE:

1. ESTUDIE ATENTAMENTE EL MANUAL DE MONTAJE.
2. LOCALICE LAS PIEZAS QUE CONSTITUYEN SU MUEBLE.
3. REUNA Y CONTROLE LOS TORNILLOS.
4. EQUIPE-SE DE LAS HERRAMIENTAS NECESARIAS.
5. PREPARE UNA ZONA DE MONTAJE.
6. REALICE EL MONTAJE.



NO FUERCE NUNCA EN LAS UNIONES, APRIETE LOS  
TORNILLOS DESPUDES DE CIERTO TIEMPO DE UTILIZACION  
CONSERVE SU MANUAL DE MONTAJE, SI FALTARA UNA PIEZA,  
SERIA LA MANERA MAS FACIL DE COMUNICAR CON LA TIENDA

### CONSEJOS PARA EL MANTENIMIENTO:

1. DESPOLVOREAR CUIDADOSAMENTE.
2. HUMEDECER UN PANO SUAVE Y LIMPIO CON AGUA LIGERAMENTE ENJABONADA.



NO USE NUNCA PRODUCTOS ABRASIVOS  
TALES COMO: PALVO DEL LIMPIAR, LAN DE  
ACERO, SOLVENTES.  
NO MOJAR EXAGERADAMENTE

	PAPEL DE DECORACIO	SUPERFICIE ESTRATIFICADAS	SUPERFICIE MAQUEADAS	MANDERA BARNIZADA	TEXTILL COERO
AGUA Y JABON (JABON NEUTRO)	○	○	○	○	○
AGUA COM DETERGENTE		○	○		
MANTENIMIENTO ESPECIFICO DEL FABRICANTE					○

# Conforama

## FRANCAISE-SUISSE

### CONSEILS DE MONTAGE:

1. BIEN ETUDIER LA NOTICE DE MONTAGE.
2. REPEREZ LES PIECES CONSTITUANT VOTRE MEUBLE.
3. REGROUPEZ ET CONTROLEZ LA QUINCAILLERIE.
4. MUNISSEZ-VOUS DE L'OUTILLAGE NECESSAIRE.
5. AMENAGEZ-VOUS UNE ZONE DE MONTAGE.
6. PROCEDEZ AU MONTAGE.



NE JAMAIS FORCER LES ASSEMBLAGES LES VIS APRES QUELQUES TEMPS D'USAGE GARDER VOTRE NOTICE DE MONTAGE SI UNE PIECE VENAIT A MANQUER, ELLE SERAIT LE CLAIR MOYEN DE COMMUNIQUER AVEC VOTRE MAGAZIN.

### CONSEILS D'ENTRETIEN:

1. DEPOUSSIÉREZ SOIGNEUSEMENT.
2. HUMECTER UN CHIFFON DOUX ET PROPRES D'EAU LÉGEREMENT SAVONNEUSE (OU DÉTERGENT).



NE JAMAIS UTILISER DE PRODUITS ABRASIFS: POUVRE, LAINE D'ACIER, SOLVANTS. NE PAS MOUILLER TROP COPIEUSEMENT.

	PAPIER DECOR	SURFACES STRATIFIEES	SURFACES LAQUES	BOIS VERNIS	TEXTIL CUIR
EAU SAVONNEUSE (SAVON NEUTRE)	○	○	○	○	○
EAU ADDITIONNEE DE DÉTERGENT		○	○		
ENTRETIEN SPECIFIQUE					○

## DEUTSCH-SCHWEIZ

### MONTAGE ANLEITUNG:

1. DIE MONTAGEANLEITUNG SORGFALTIG DURCHLESEN.
2. DIE EINZELTEILE DES MOEBELSTUECKS ERMITTELN.
3. DIE BESCHLAGE ZUSAMMENLEGEN UND PRUFEN.
4. DAS NOTWENDIGE WERKZEUG ZURECHTLEGEN.
5. EINEN MONTAGEBEREICH FREIMACHEN.
6. DAS MOEBELSTUECK AUSAMMENBAUEN.



NIEMALS DIE VERBINDUNGEN ZU STARK ANZIEHEN DIE SCHRAUBEN NACH EINIGER ZEIT DES GEBRAUCHS ERNEUT FESTZIEHEN, DIE MONTAGEANLEITUNG GUT AUFBEWAHREN SOLLTE EIN TEIL. FEHLEN IST DAS BESTE VERSTANDIGUNGSMITTEL MIT IHRE GESCHAFT.

### PFLEIGEHIINWEISE:

1. SORGFALTIG ENSTAUBEN.
2. MIT EINEM WEICHEN, SAUBEREN UND FEUCHTEN TUCH UND LEICHTER SELFENTAUGE REINIGEN.



BENUTZEN SIE KEINE SCHEUERMITTEL WIE PULVER, STAHLWOLLE, LOSUNGSMITTEL. NICHT ZU NASS ABWLASCHEN.

	DEKORPAPIER	OBERFLACHE LAMINAT	OBERFLACHE LACK	LACKIEREN HOLZ	TEXTIL LEDER
SEITENLAUGE (NEUTRALSEIFE)	○	○	○	○	○
WASSER MIT HAUSHALTSREINIGER		○	○		
PRODUZENT SPECIFISHER UNTERHAL					○

## ITALIANO-SVIZZERA

### CONSIGLI DI MANTAGGIO:

1. STUDIARE BENE LE ISTRUZIONI DI MONTAGGIO.
2. PRENDERE CONOSCENZA DEI PEZZI CHE COSTITUISCONO IL MOBILE.
3. RAGGRUPPARE E CONTROLLARE LA FERRAMENTA.
4. MUNIRSI DEGLI UTENSILI NECESSARI.
5. PREPARARE UNA ZONA DI MONTAGGIO.
6. PROCEDERE AL MONTAGGIO.



NON FORZARE MAI GLI ASSEMBLAGGI RISTRINGERE LE VITI DOPO UN PERIODO D'USO CONSERVARE QUESTE ISTRUZIONI DI MONTAGGIO, SE UN PEZZO VENISSE A MANCARE SAREBBE IL MIGLIORE MEZZO DI COMUNICAZIONE CON IL RIVENDITORE.

### CONSIGLI PER LA MANUTENZIONE:

1. SPOLVERATE ACCURATAMENTE.
2. INUMIDIRE CON ACQUA LEGGEREMENTE INSAPONATA UNO STRACCIO MORBIDO E PULITO.



NON UTILIZZARE MAI PRODOTTI ABRASIVI: POLVERE, LANA DI ACCIAIO SOLVENTI. NON BANARE TROPPO.

	CARTA	SUPERFICIE STRATIFICATE	SUPERFICIE LACCATE	LACCATE LEGNO VERNICIATO	TESSILE CUCIO
ACQUA CON SAPONE (SAPONE NEUTRO)	○	○	○	○	○
ACQUA CON DETERSIVO SAN LLARC		○	○		
MANUTENZIONE SPECIFICA PRODUTTORE					○

# Conforama

## HRVATSKI

### UPUTE ZA MONTAŽU:

1. PAŽLJIVO PROČITAJTE UPUTE ZA MONTAŽU.
2. PRIPREMITE SVE DIJELOVE NAMJEŠTAJA.
3. PRIKUPITE I PROVJERITE OKOVE ZA MONTAŽ.
4. PRIPREMITE POTREBAN ALAT.
5. PRIPREMITE PROSTOR ZA MONTAŽU.
6. POČNITE MONTIRATI.



NEMOJTE UPOTREBLJAVATI SILU PRILIKOM SKLAPANJA NAKON NEKOG VREMENA PONOVRNO PRITEGNITE VIJKE ČUVAJTE UPUTE ZA MONTAŽU U SLUČAJU NEDOSTATKA NEKOG DIJELA NAJBOLJE ĆE BITI DA KONTAKIRATE PRODAJNO MJESTO.

### UPUTE ZA ODRZAVANJE:

1. PAŽLJIVO OBRISATI PRAŠINU.
2. PREBRISATI ČISTOM, MEKOM TKANINOM NAVLAŽENOJ U BLAGOJ OTOPINI SAPUNA ILI DETERDŽENTA.

  
ZABRANJENA JE UPOTREBA KEMIKALIJA ILI BILO KAKVIH POMOĆNIH SREDSTAVA ZA RIBANJE JAKIH SREDSTAVA ZA ČIŠĆENJE ILI ČELIČNE VUNE.  
ZABRANJENO JE ČIŠĆENJE SA PREVIŠE VODE/VLAGE

	PAPIR	LAMINAT	LAK	DRVO	TEKSTIL/KOŽA
OTPINA SAPUNA	○	○	○	○	○
OTPINA DETERDŽENTA		○	○		
NAMIJENSKA SREDSTVA					○