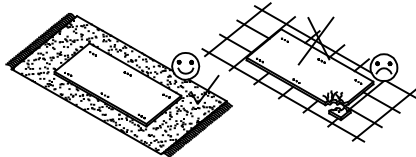
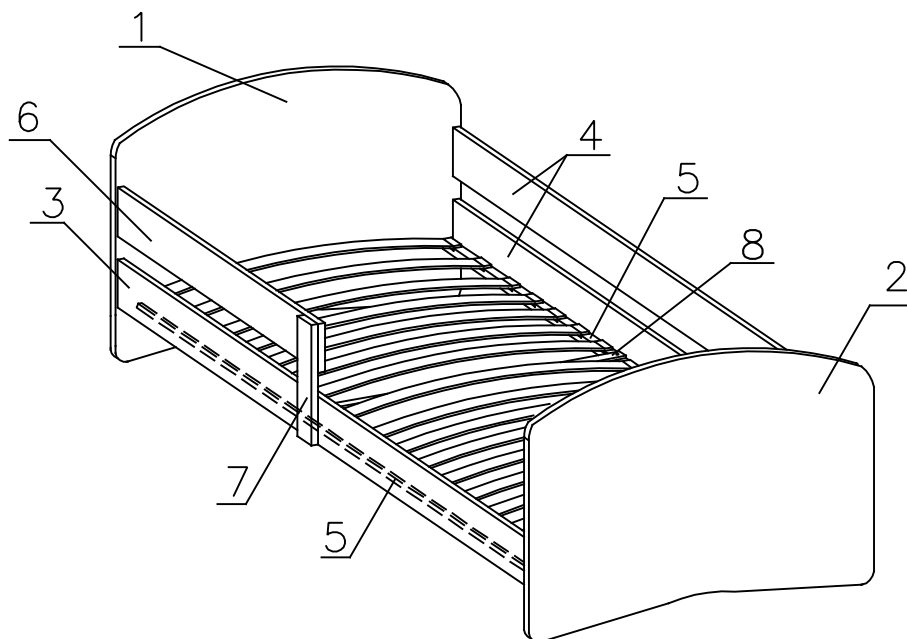
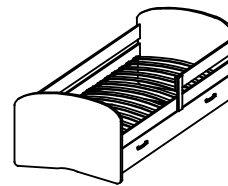
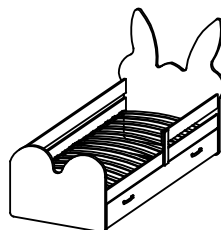
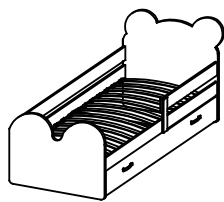
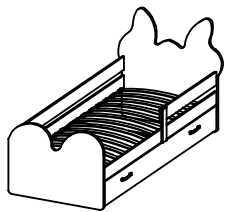
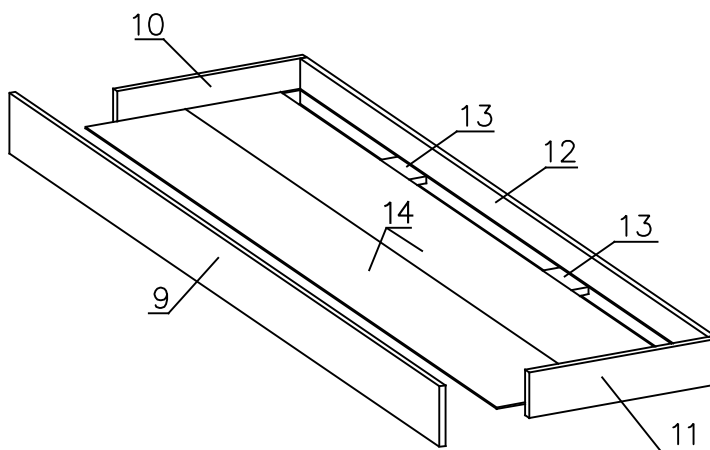



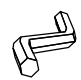
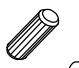











4mm







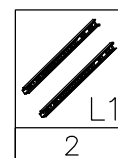


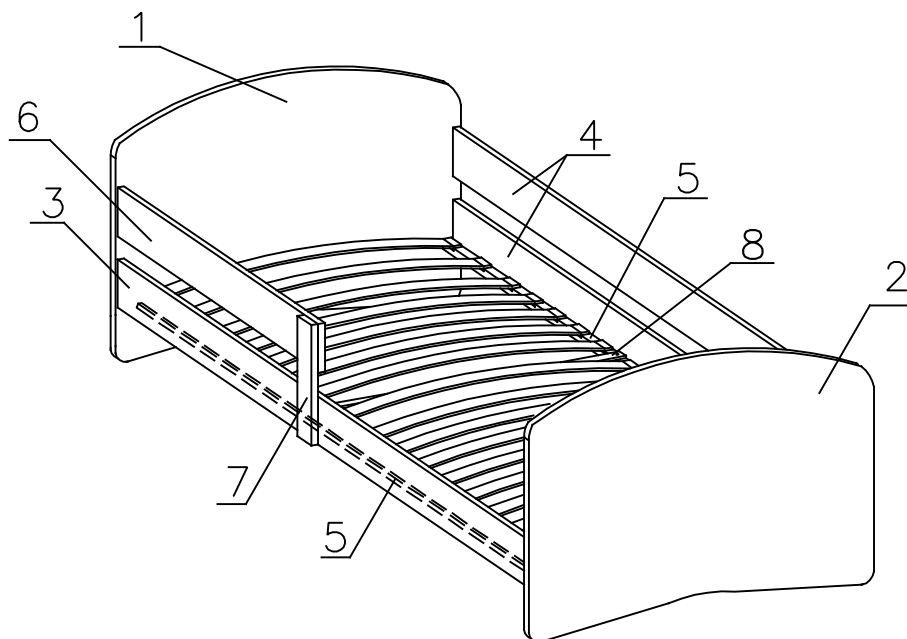
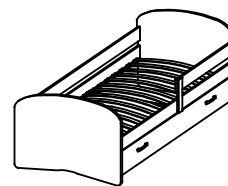
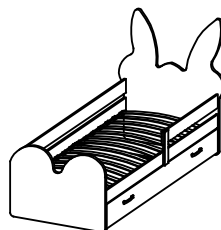
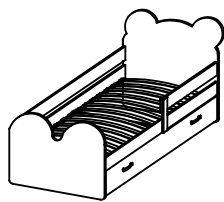
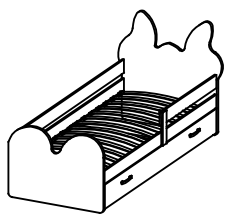
#	ILOŚĆ/QUANTITY
1	1
2	1
3	1
4	2
5	2
6	1
7	1
8	1
9	1
10	1
11	1
12	1
13	2
14	1



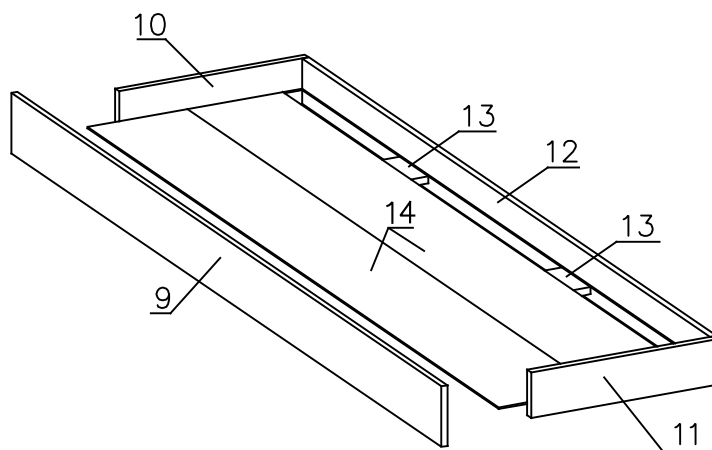
		8.0x35 				M6.0x15 
18	1	23	18	2	2	2
4.0x27 		6.0x13 	4.0x13 			
4	2	8	6	5	4	4















„140” / „160” / „180”			
		3.5x35 	4.0x13 
14	28	18	28







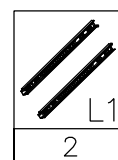


#	ILOŚĆ/QUANTITY
1	1
2	1
3	1
4	2
5	2
6	1
7	1
8	1
9	1
10	1
11	1
12	1
13	2
14	1








		8.0x35 				M6.0x15 
18	1	23	18	2	2	2
4.0x27 		6.0x13 	4.0x13 			
4	2	8	6	5	4	4

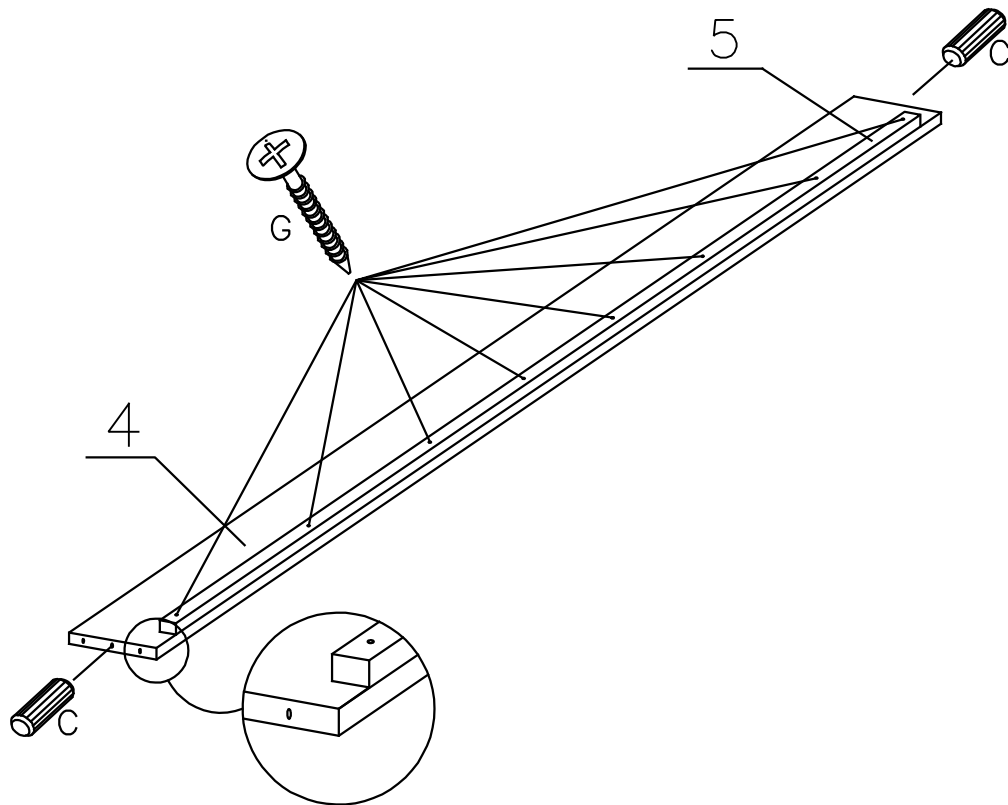
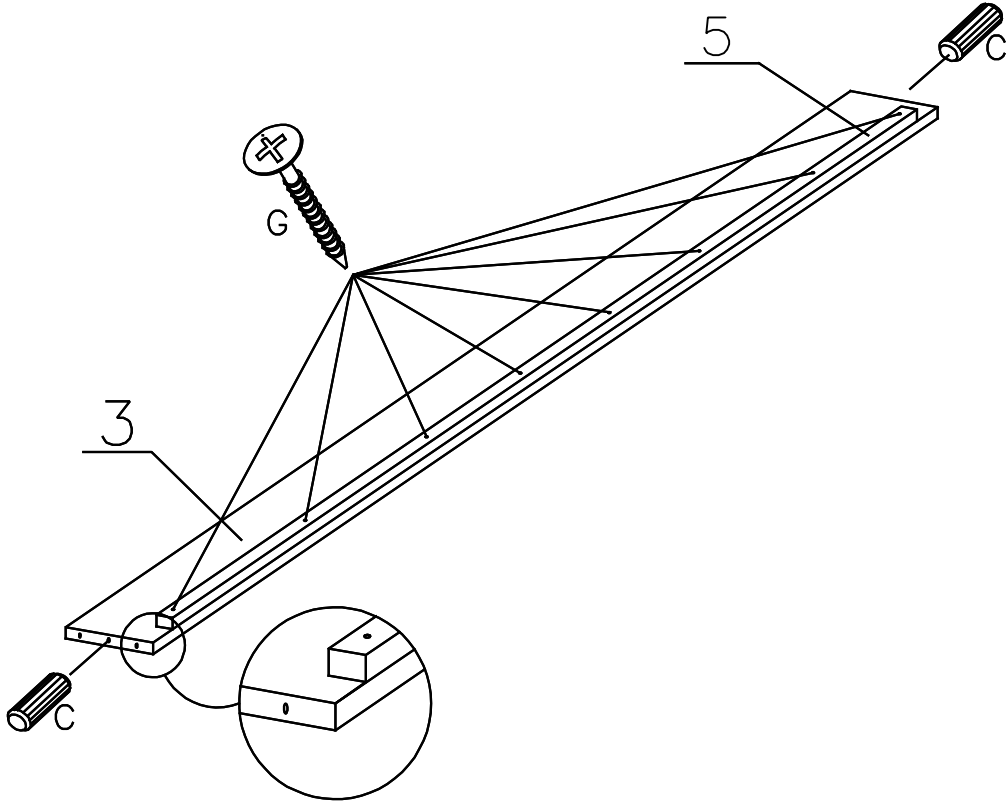
„200”			
		3.5x35 	4.0x13 
16	32	22	32



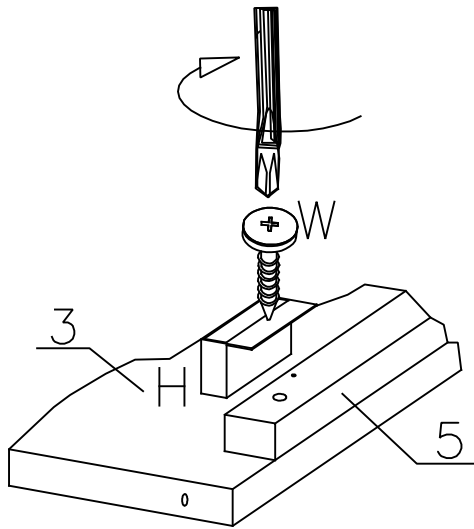
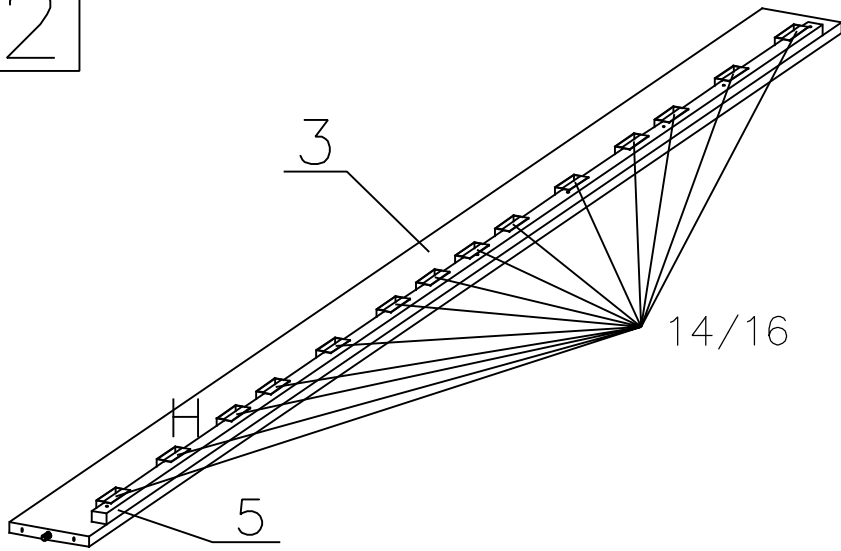
1

8.0X35  C
4

" 140"	" 160"	" 180"	" 200"
3.5x35 	3.5x35 	3.5x35 	3.5x35 
16	16	16	18

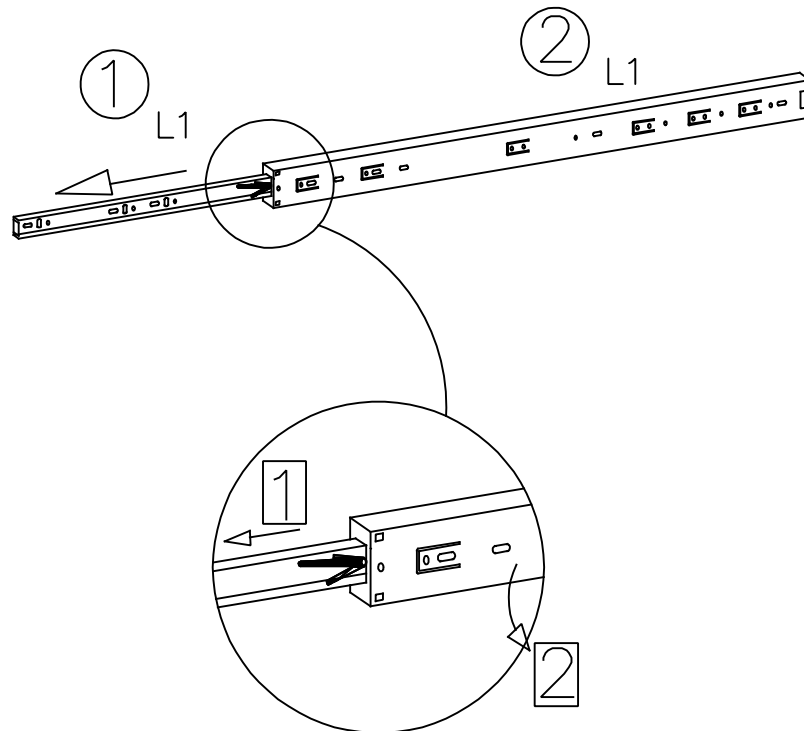
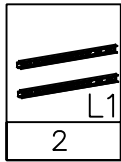


2






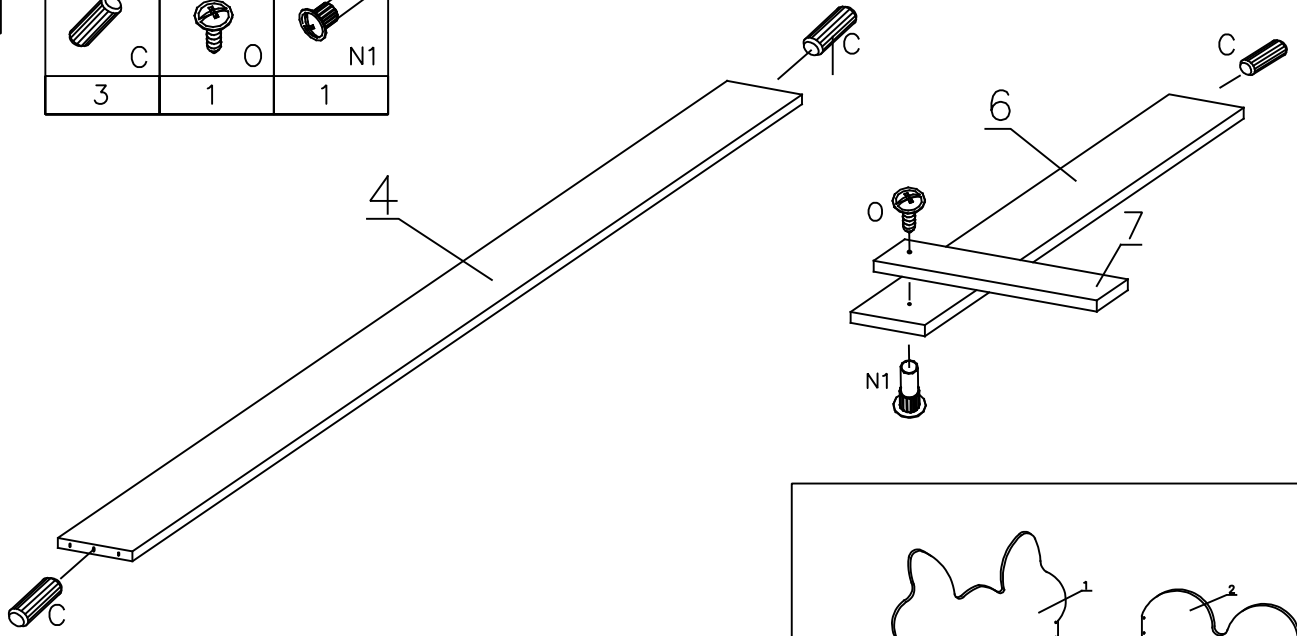
„ 140” H 14	„ 140” 4.0X13 W 14
„ 160” H 14	„ 160” 4.0X13 W 14
„ 180” H 14	„ 180” 4.0X13 W 14
„ 200” H 16	„ 200” 4.0X13 W 16

3





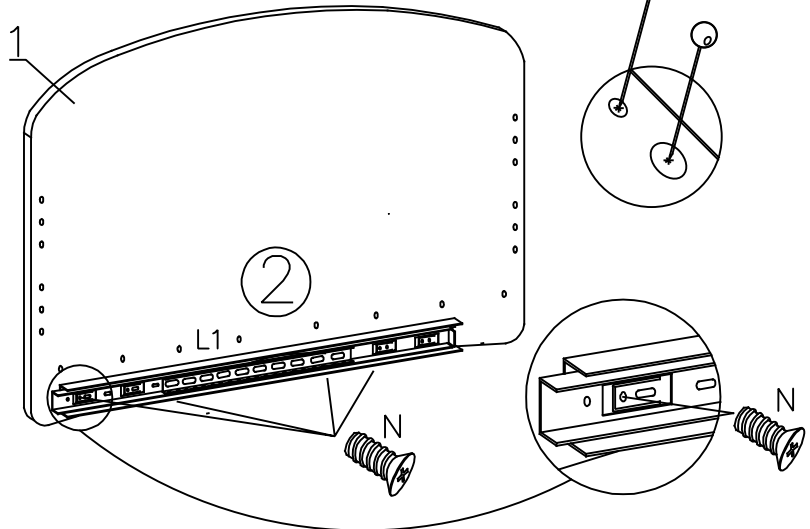
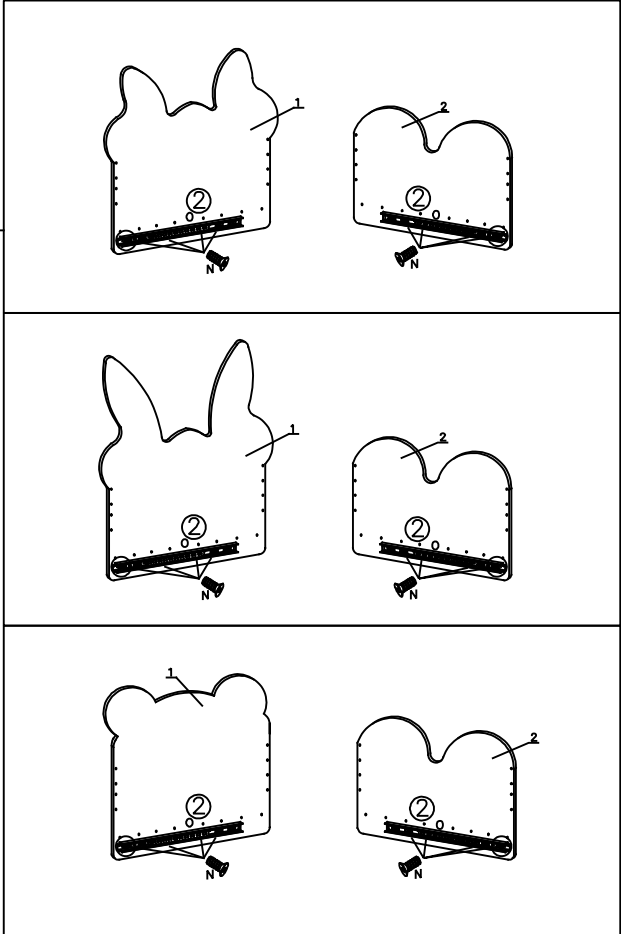
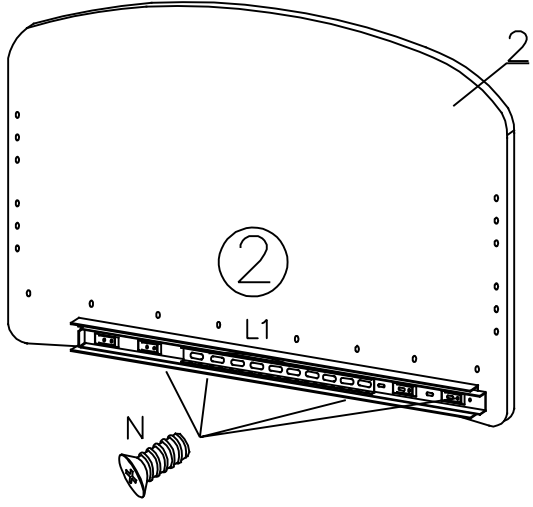
4

8.0X35  C	M6.0x15  O	 N1
3	1	1








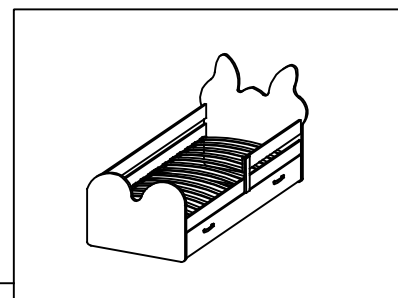
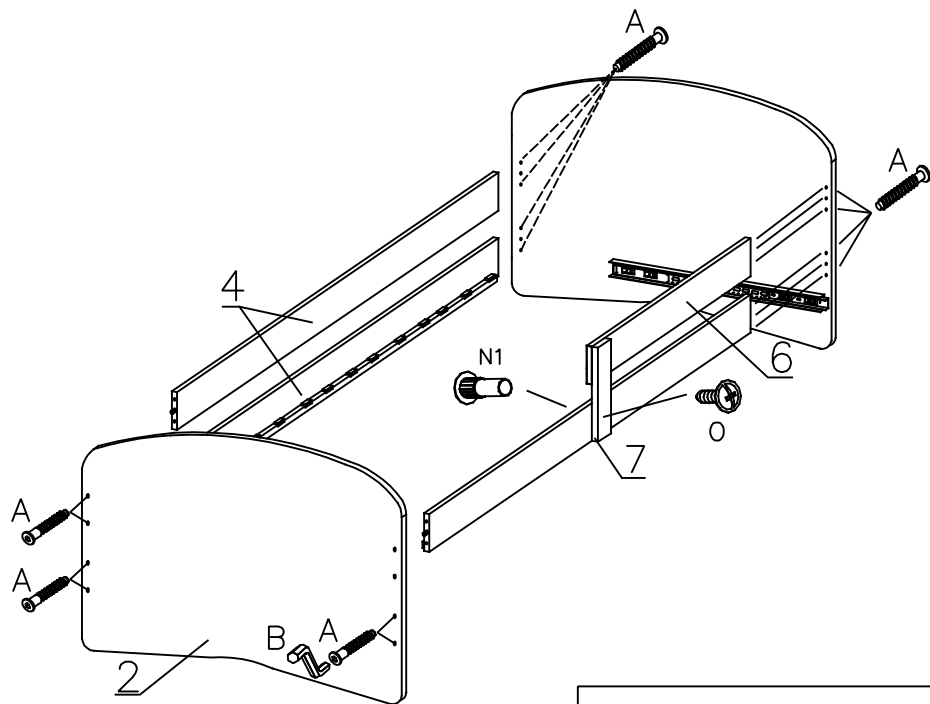
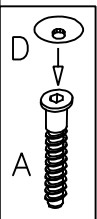
5

6.0X13  N	 L1
8	2








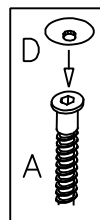
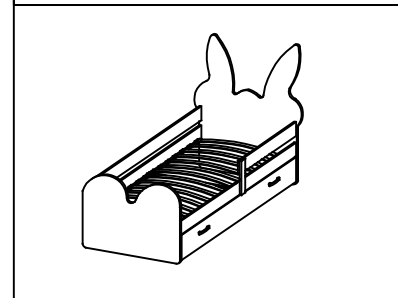
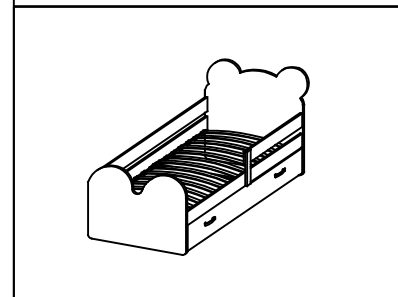
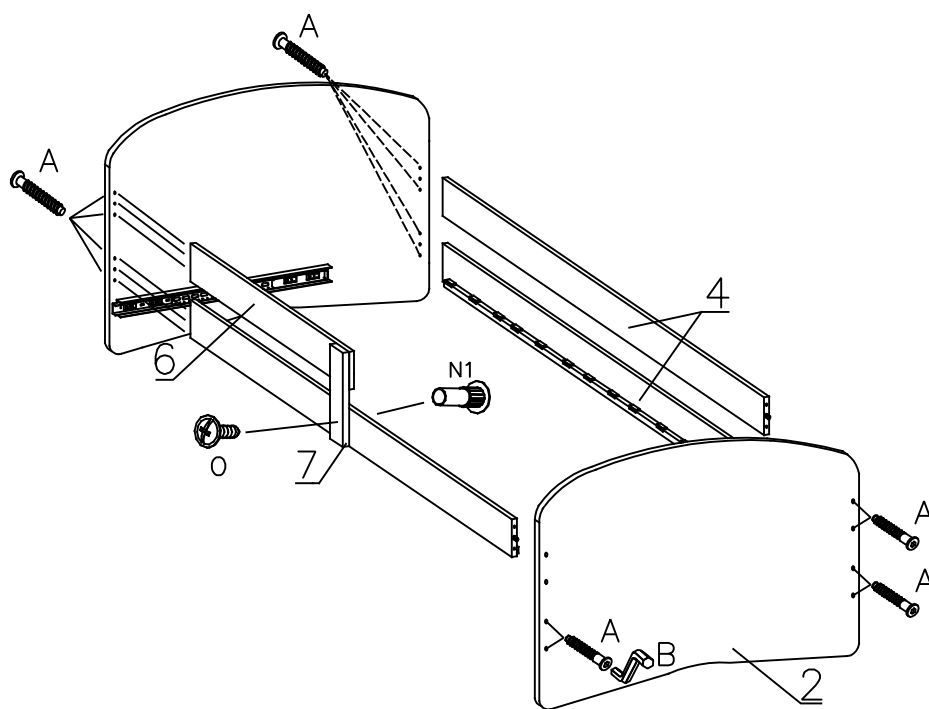
6A

 A	 B	 D
14	1	14
 N1	M6.0x15	
1	 O	1



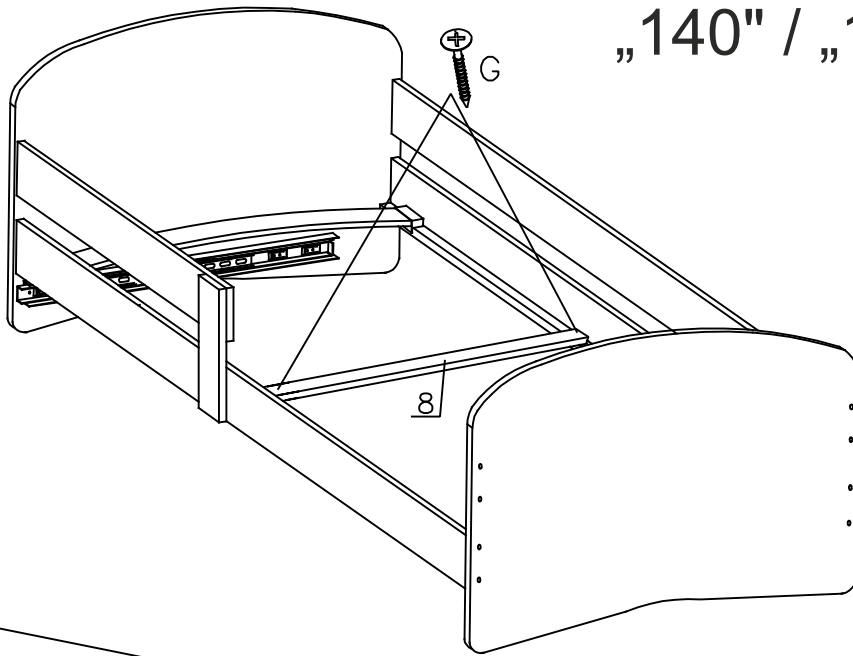
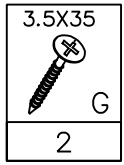
6B

 A	 B	 D
14	1	14
 N1	M6.0x15	
1	 O	1

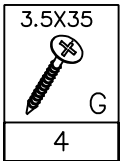
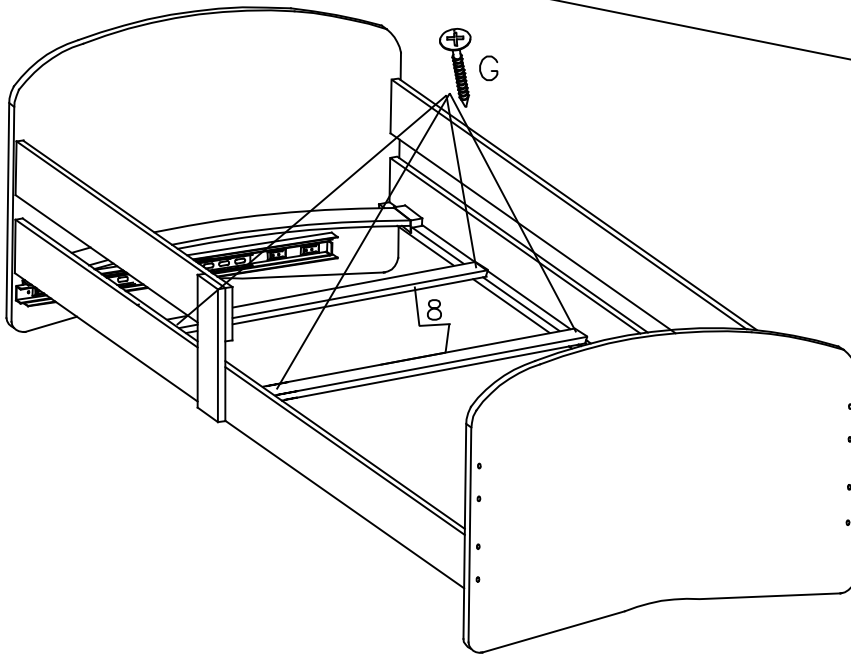


7

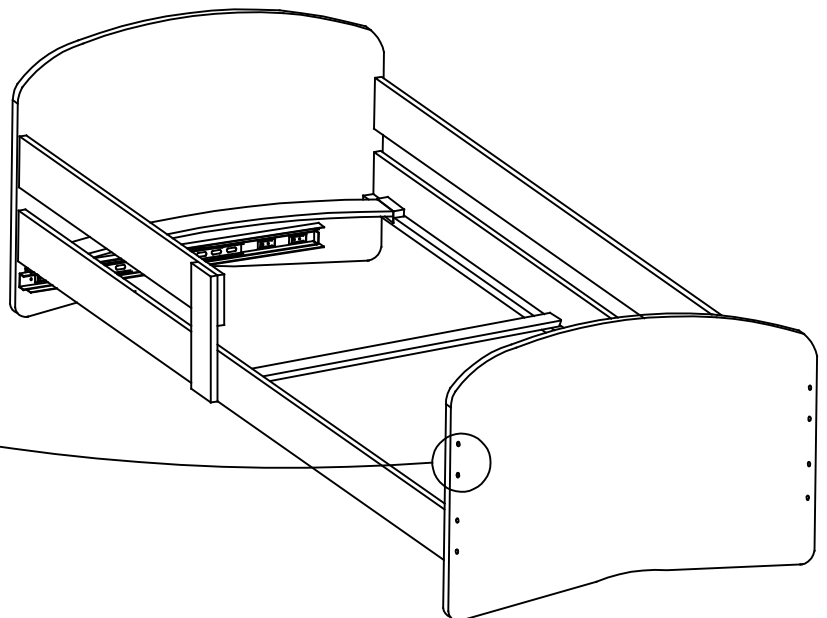
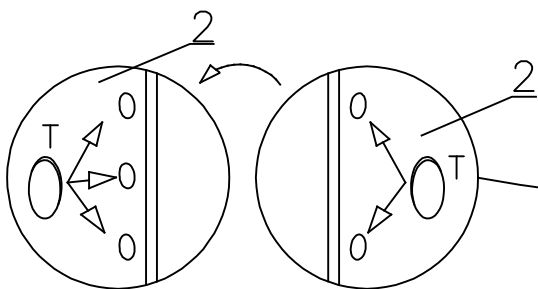
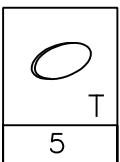
„140" / „160" / „180"

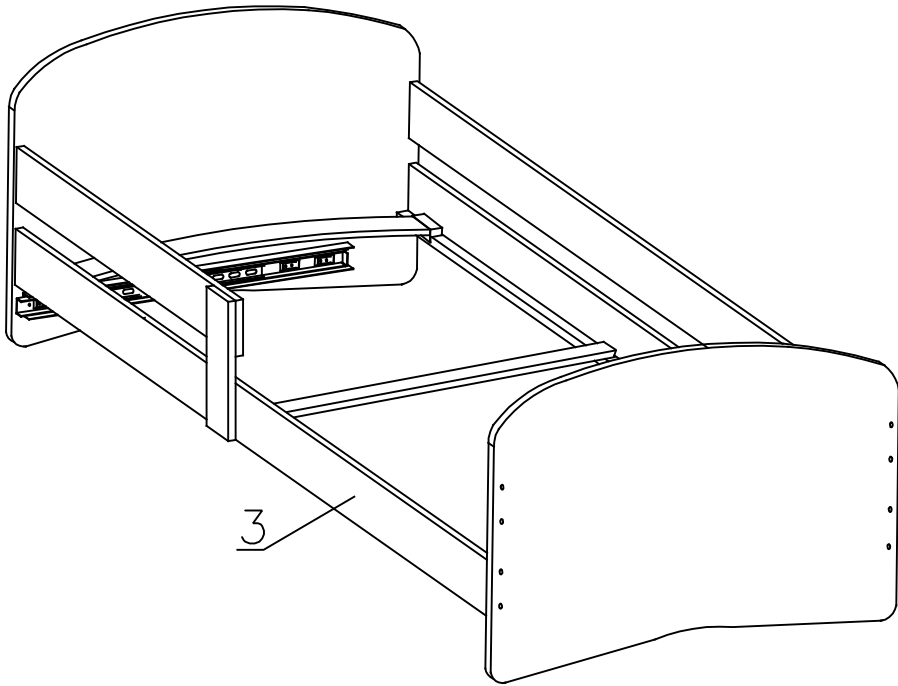


„200"



8



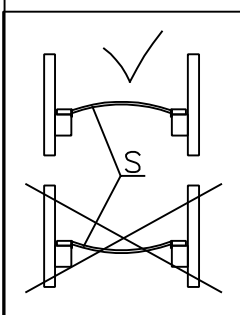
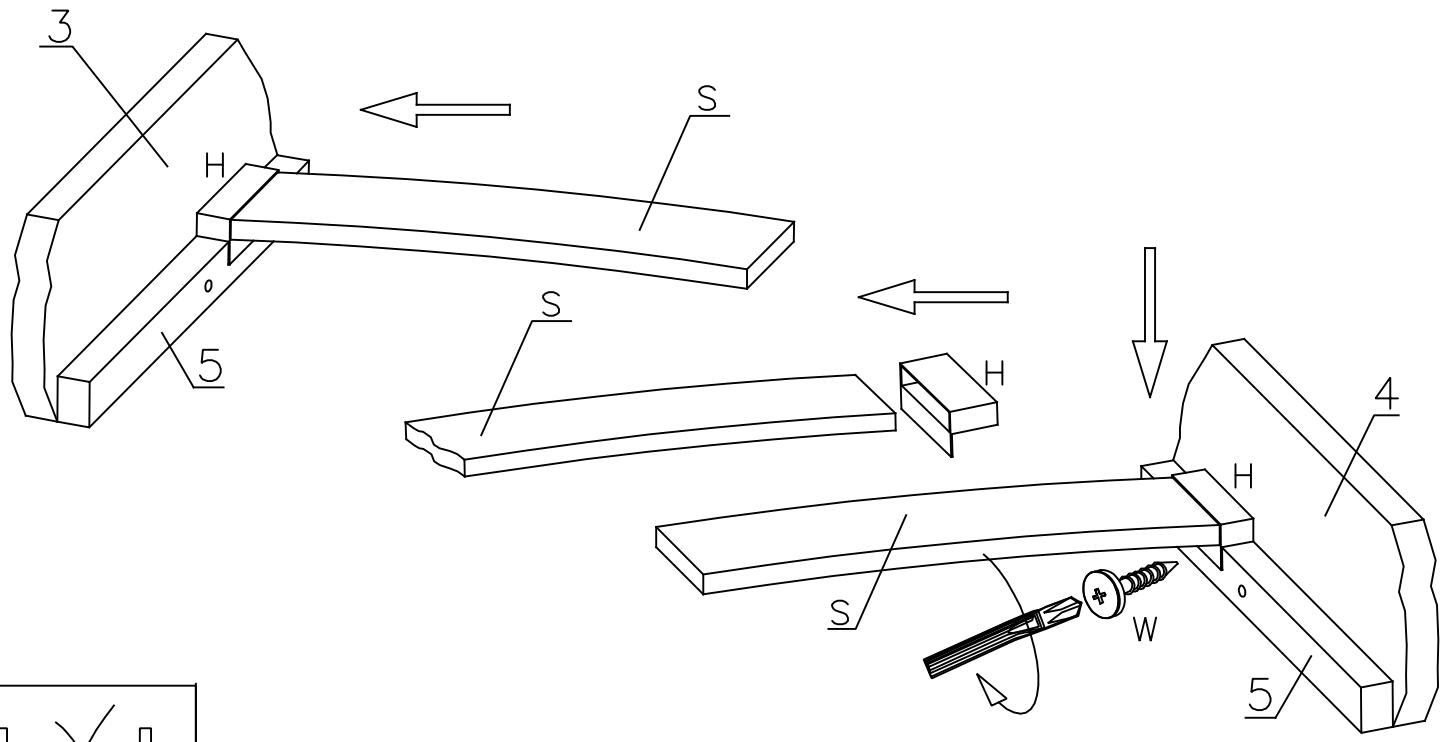


„ 140” S	„ 140” 4.0X13 W	„ 140” H
14	14	14

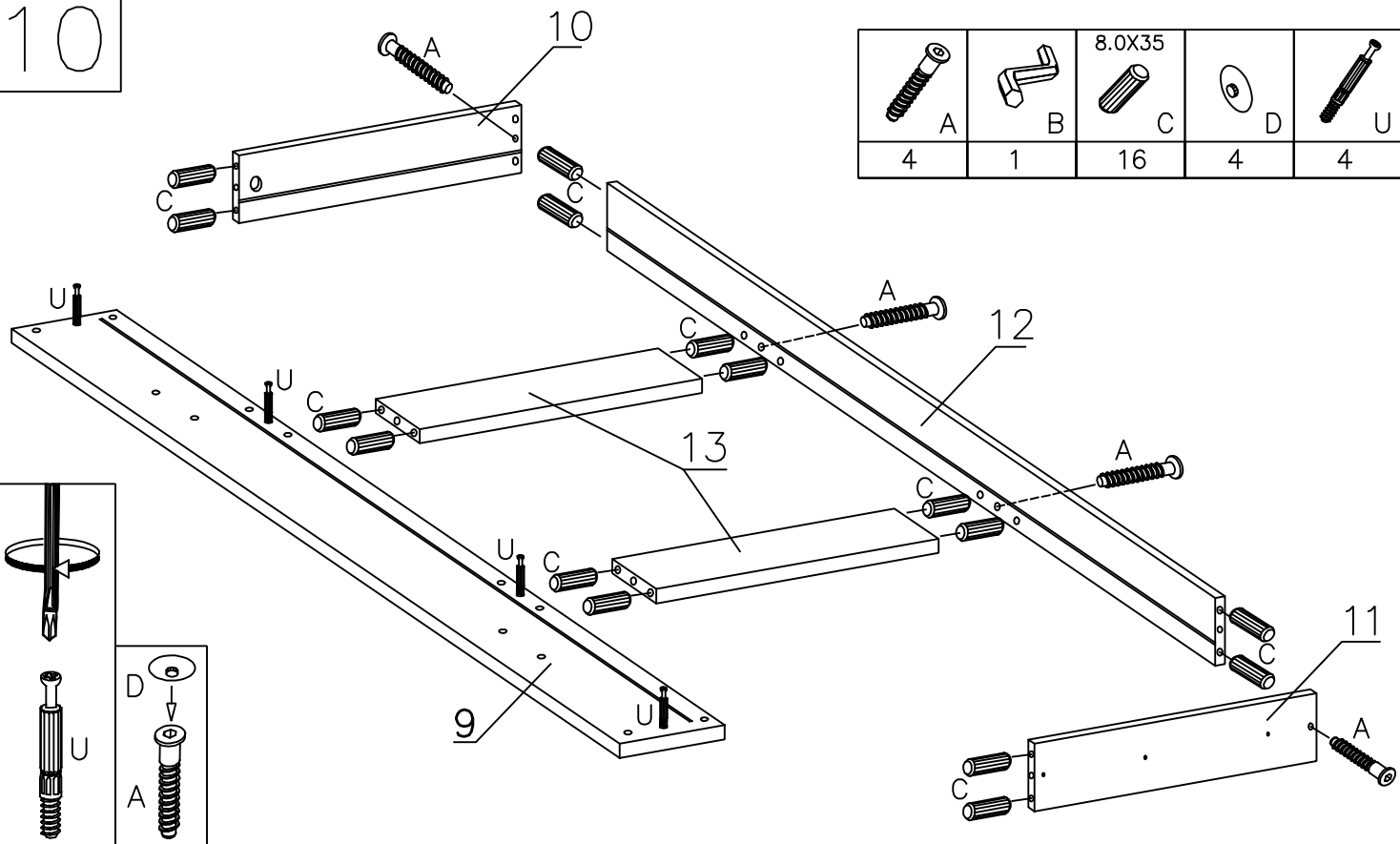
„ 160” S	„ 160” 4.0X13 W	„ 160” H
14	14	14

„ 180” S	„ 180” 4.0X13 W	„ 180” H
14	14	14

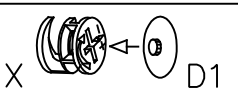
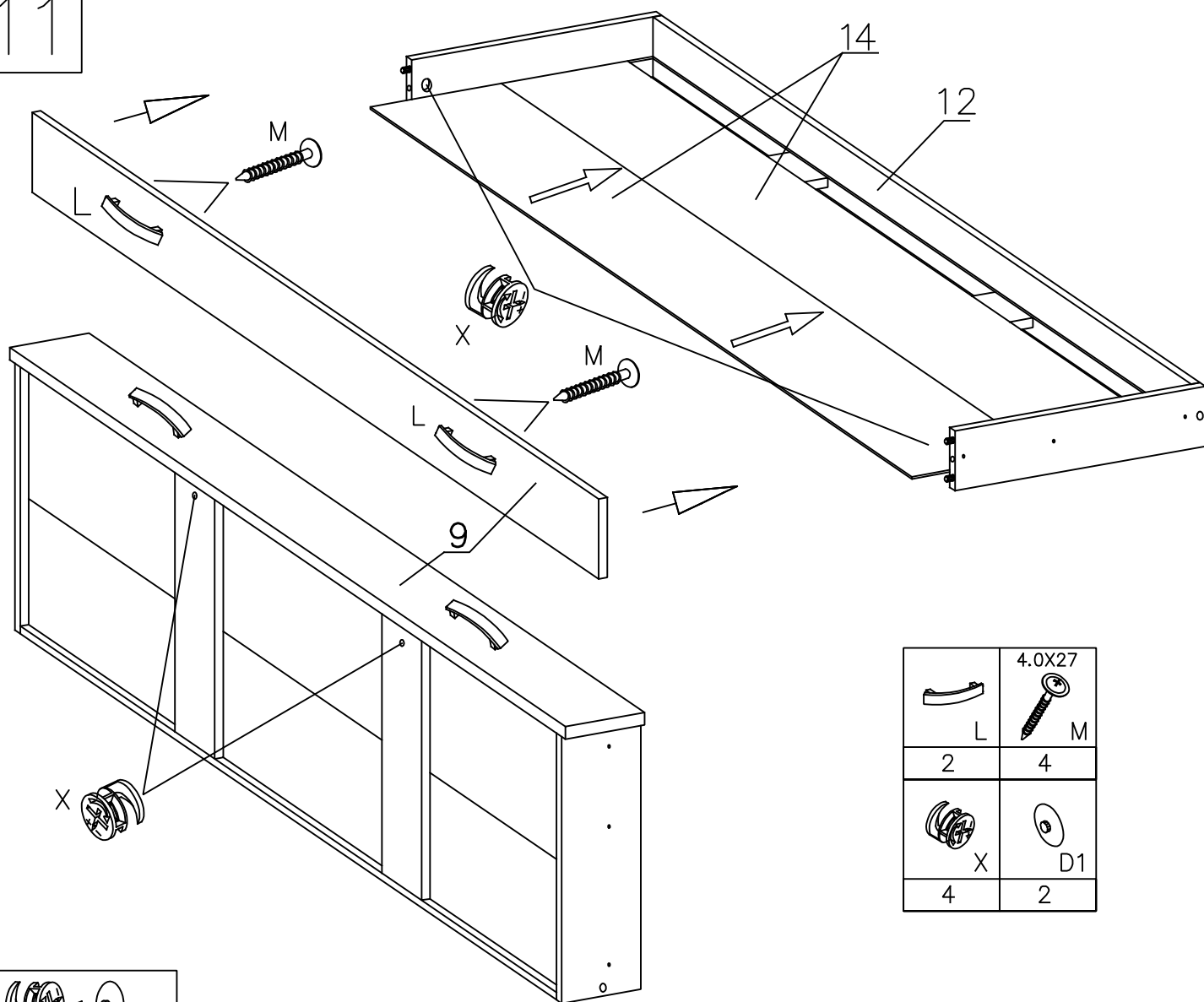
„ 200” S	„ 200” 4.0X13 W	„ 200” H
16	16	16



10

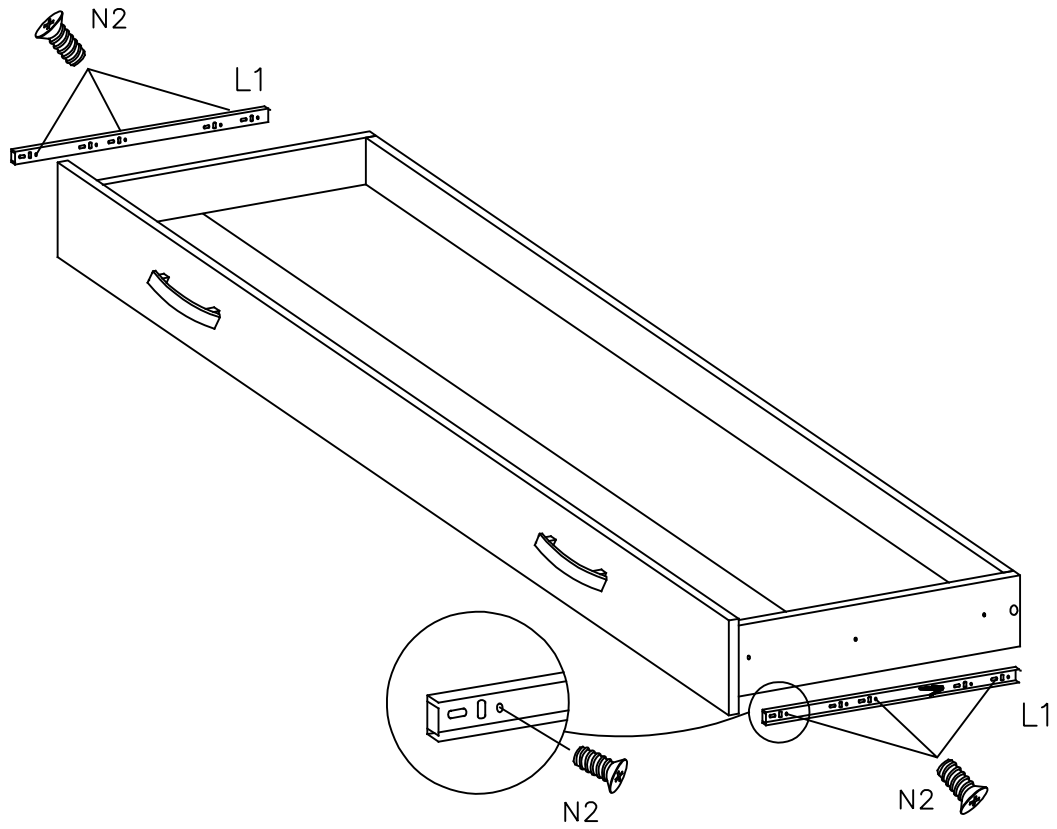


11



12

- 4.0X13
N2
- 6
- L1
- 2



13

