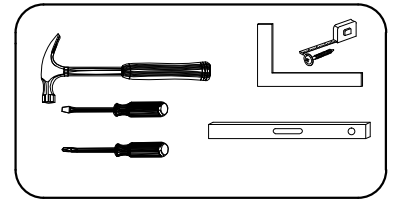
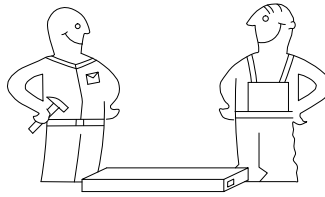
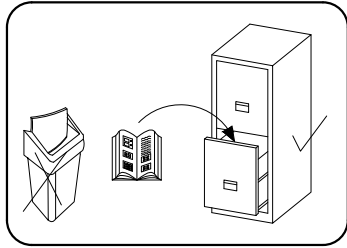


WARDROBE 150

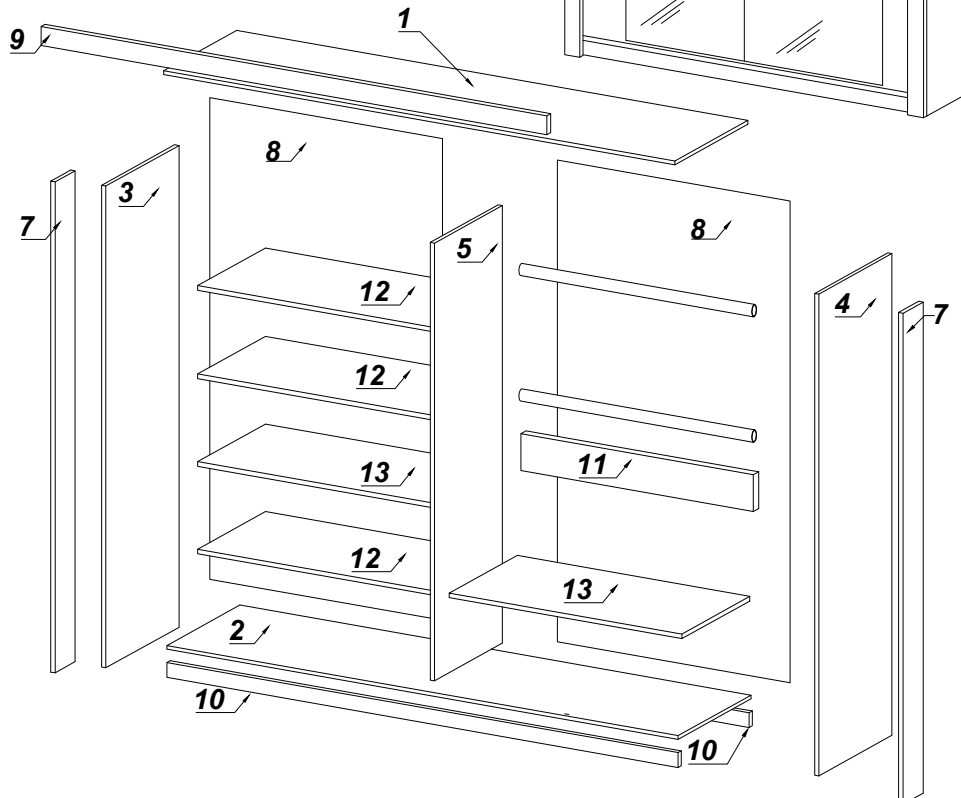
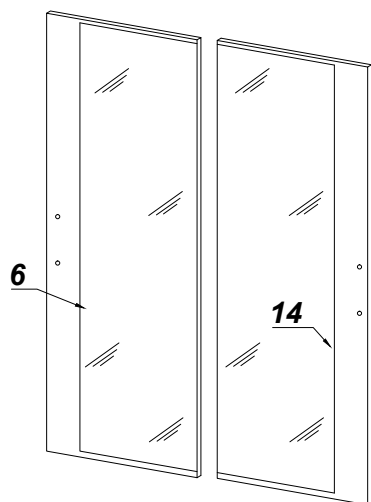
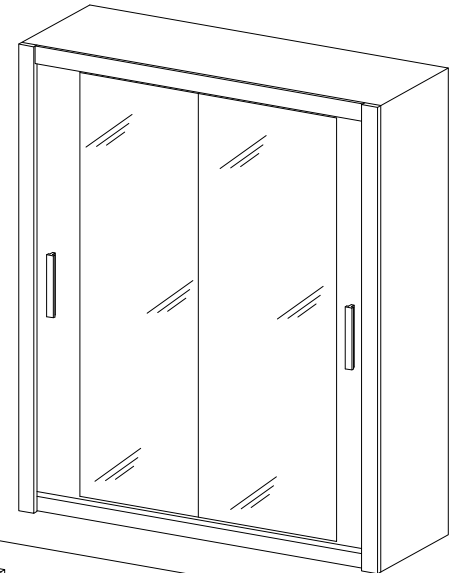
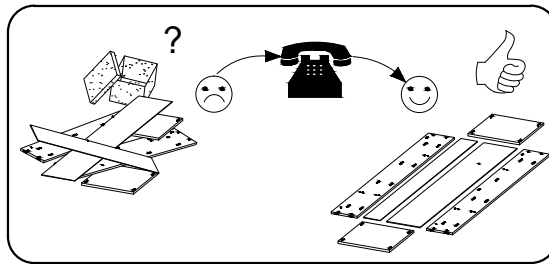
SZAFKA 150

SCHRANK 150

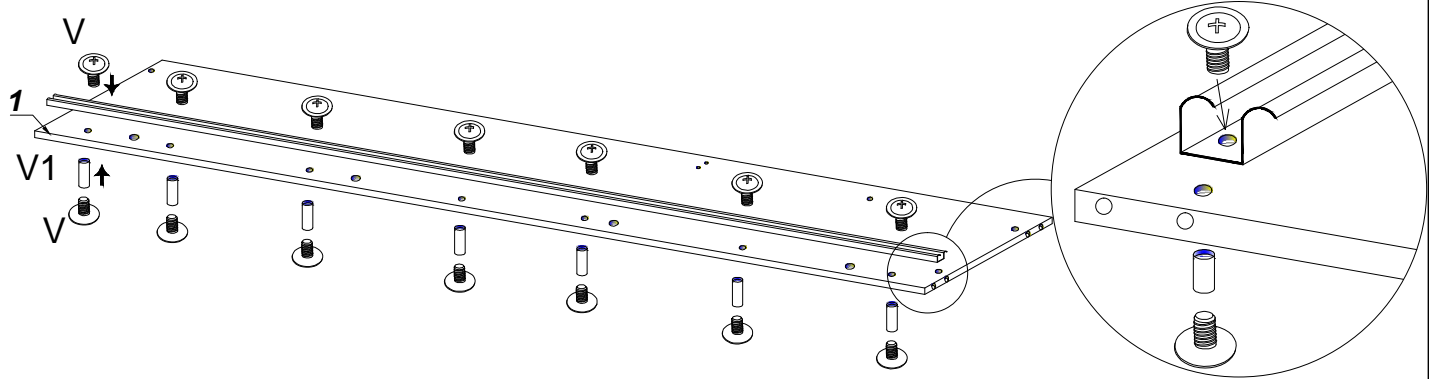


8.0x35 D 42	4.0x25 G 4	 Y 4	 A 30	 B 34	3.5x16 H 8	 S3 12	 N2 4	 O 4	 O1 4	 U 4
 X 34	 F 2	LE P 1	PR P' 1	 U2 1	M4.0x6.0 V 14	 V1 7	 V2 1	 E 8	6.3x13 F 12	 U1 4
M4.0x15 Z 4	 U3 1	 S 9	 S1 100	 U1 1	3.5x16 P1 4	L-719 K 2	cm. 0. 1. 2. 3. 4. 5.			

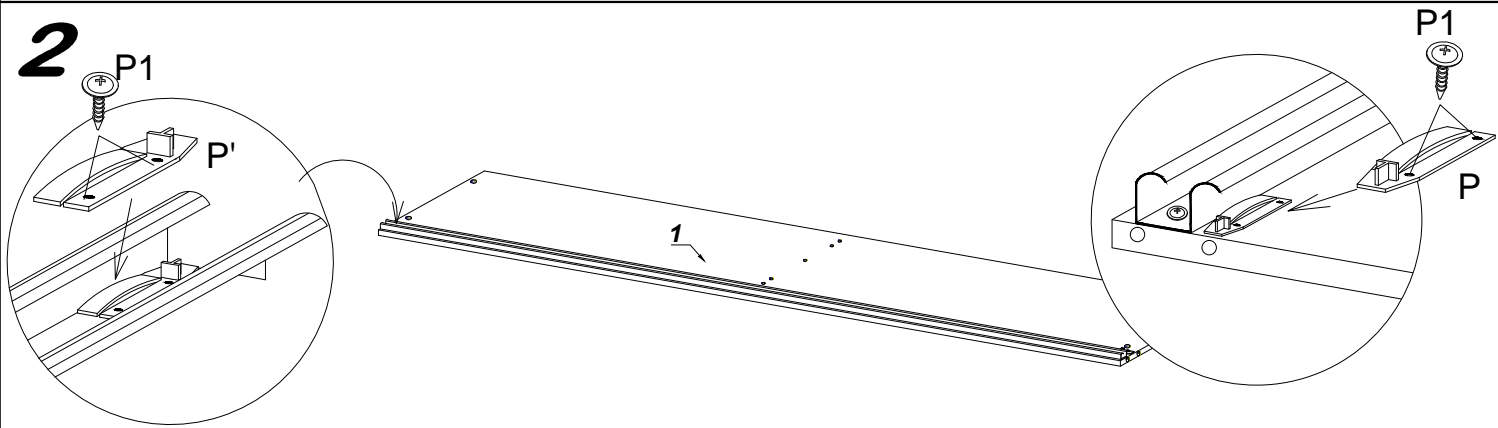
No.	Stc.	L	W	T
1	1	1468	600	16
2	1	1468	600	16
3	1	2150	600	16
4	1	2150	600	16
5	1	2058	520	16
6	1	2013	750	16
7	2	2150	60	16
8	2	2089	749	3
9	1	1380	60	12
10	2	1468	60	16
11	1	726	150	16
12	3	520	726	16
13	2	520	726	16
14	1	2013	750	16



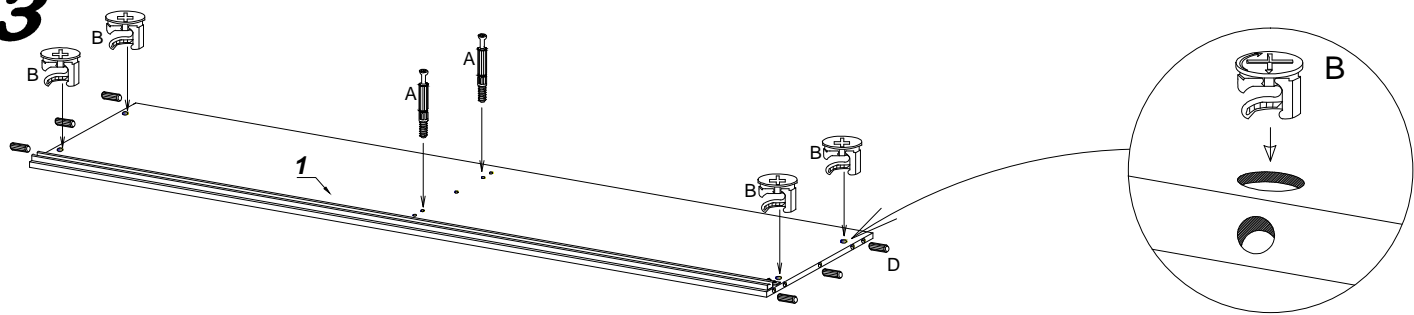
1



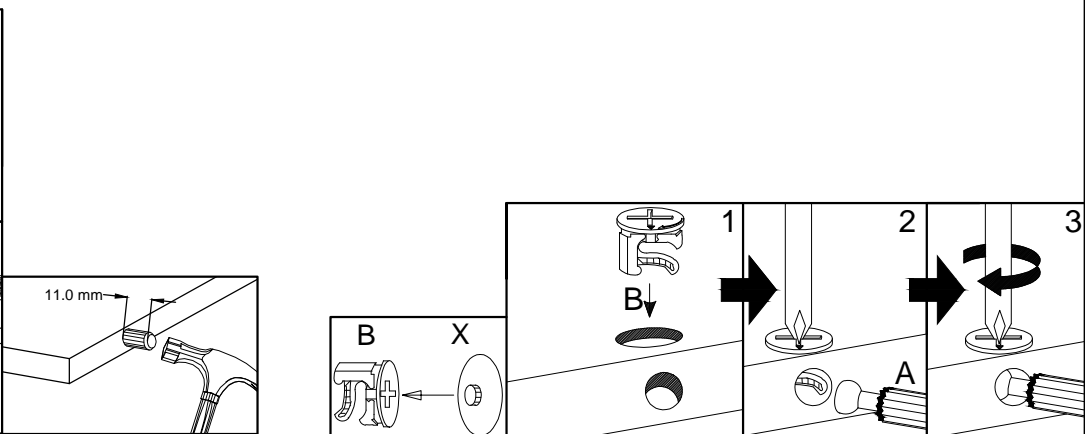
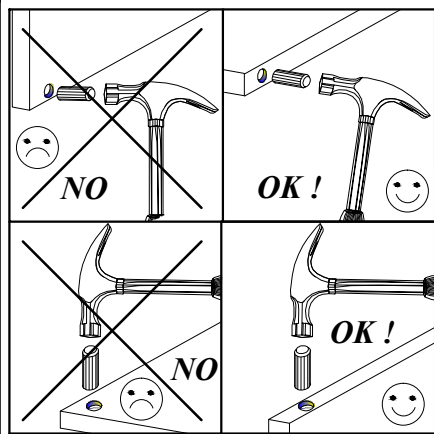
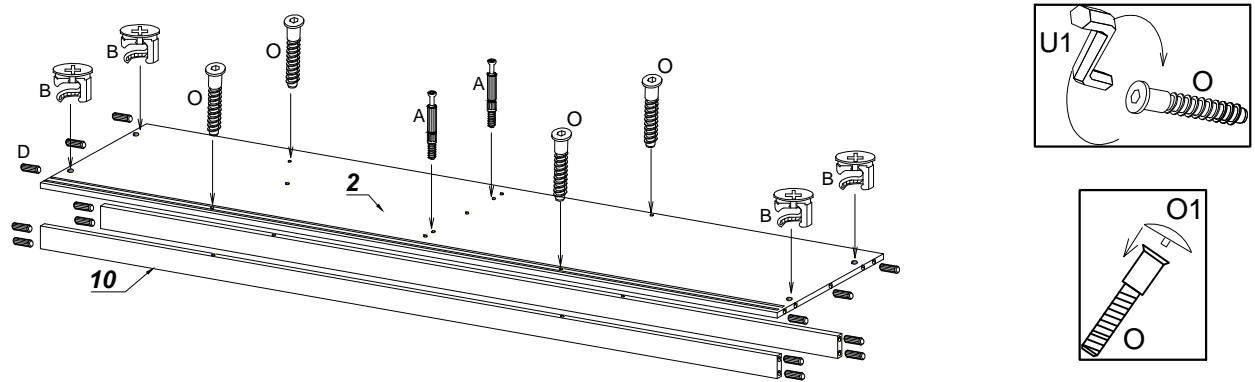
2



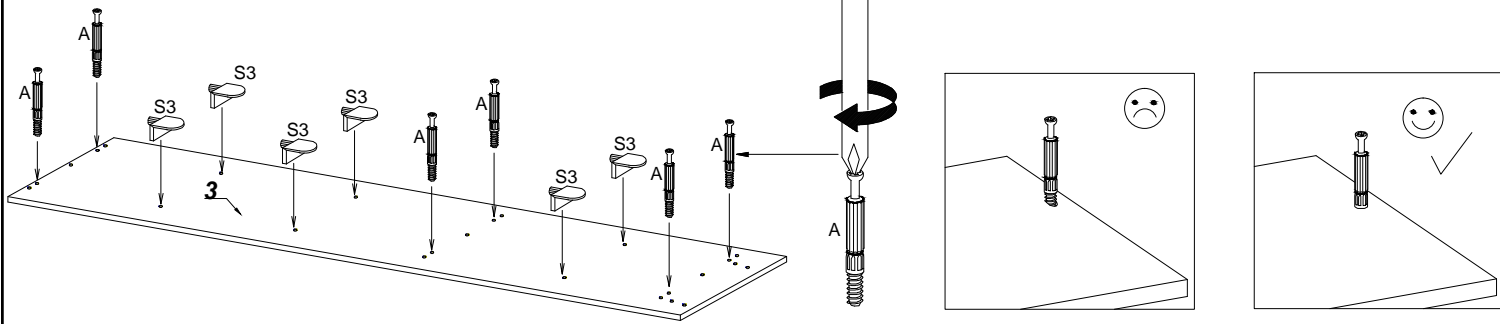
3



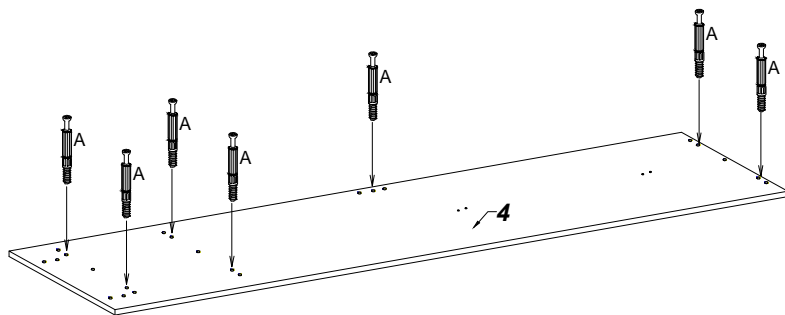
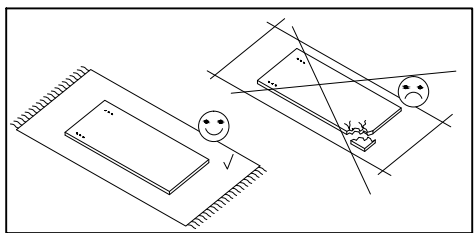
4



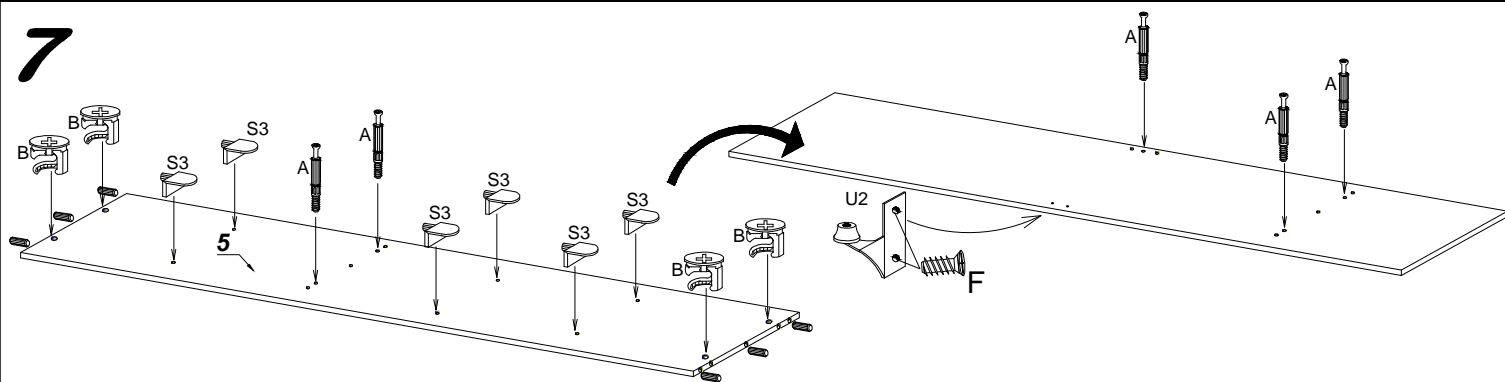
5



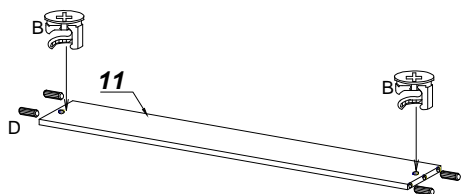
6



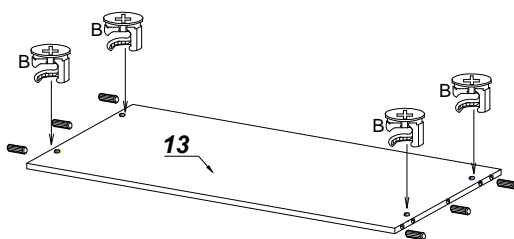
7



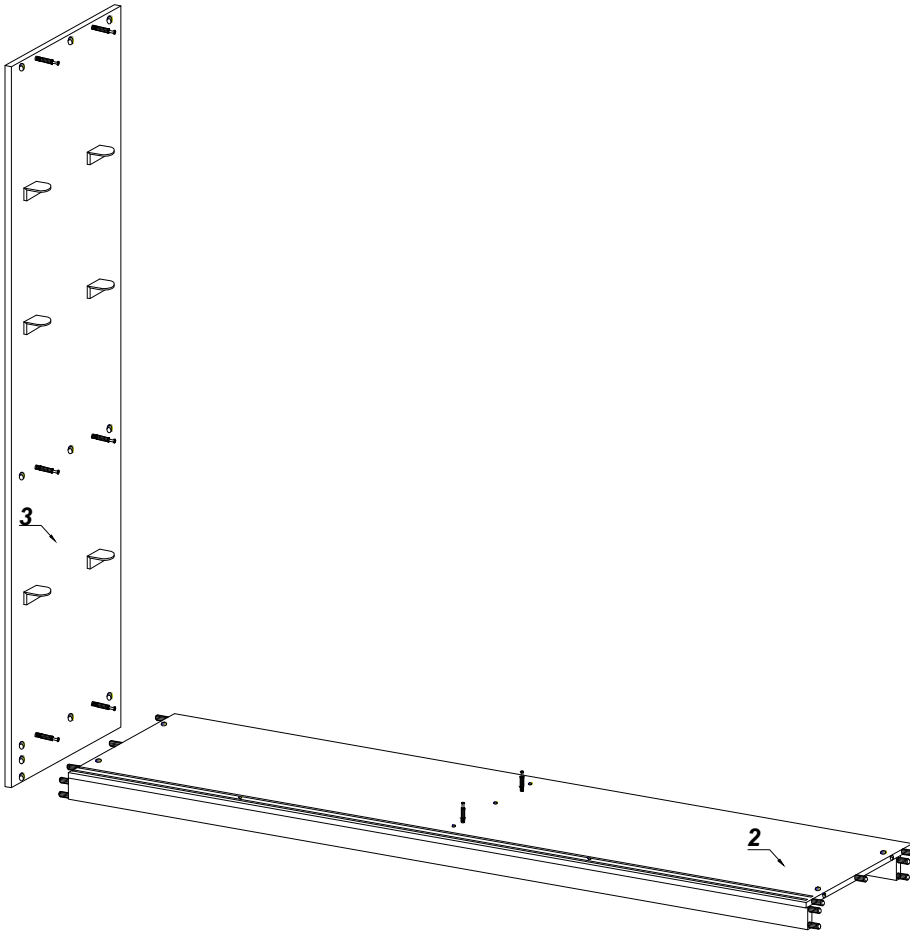
8



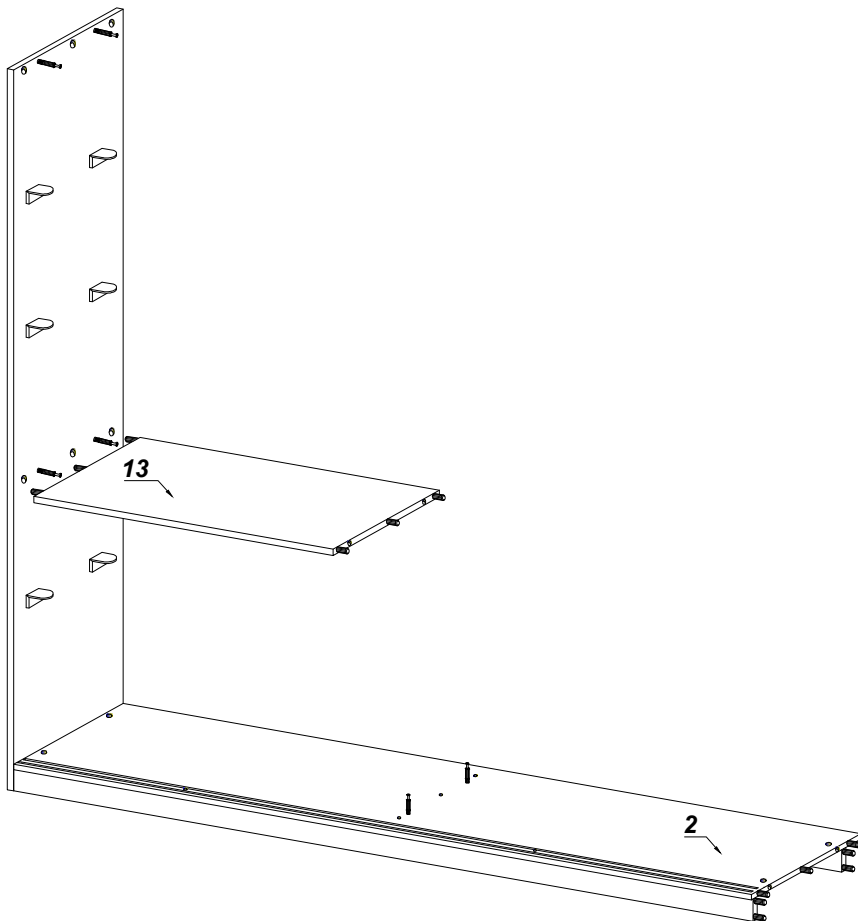
9



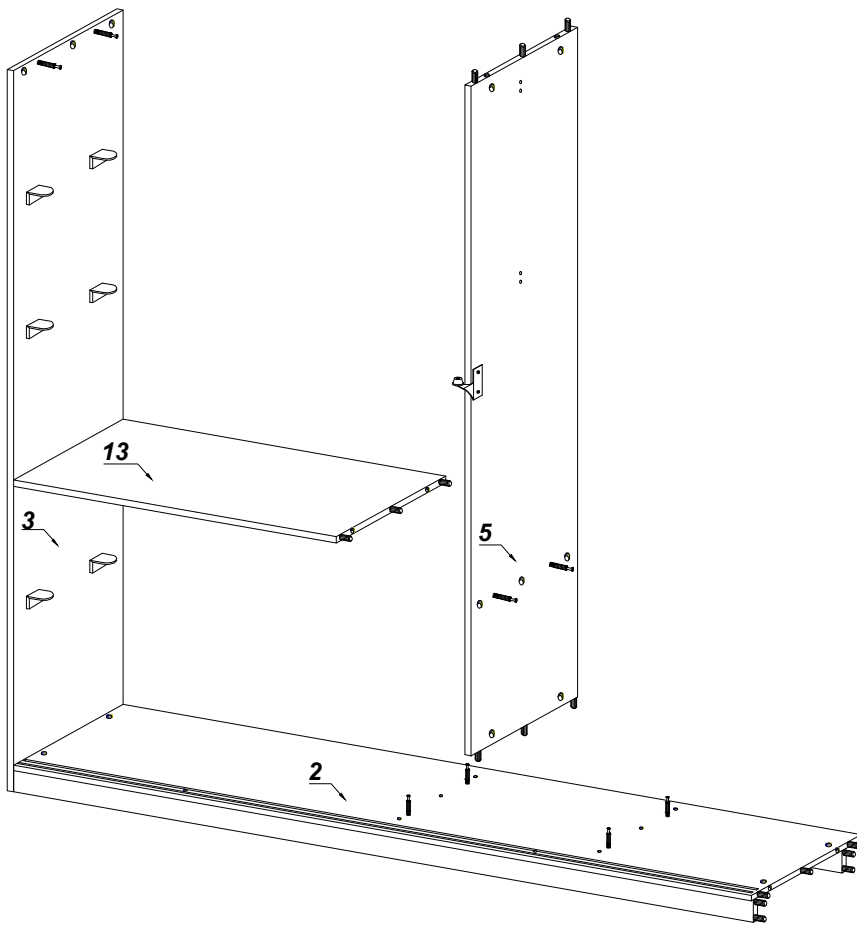
10



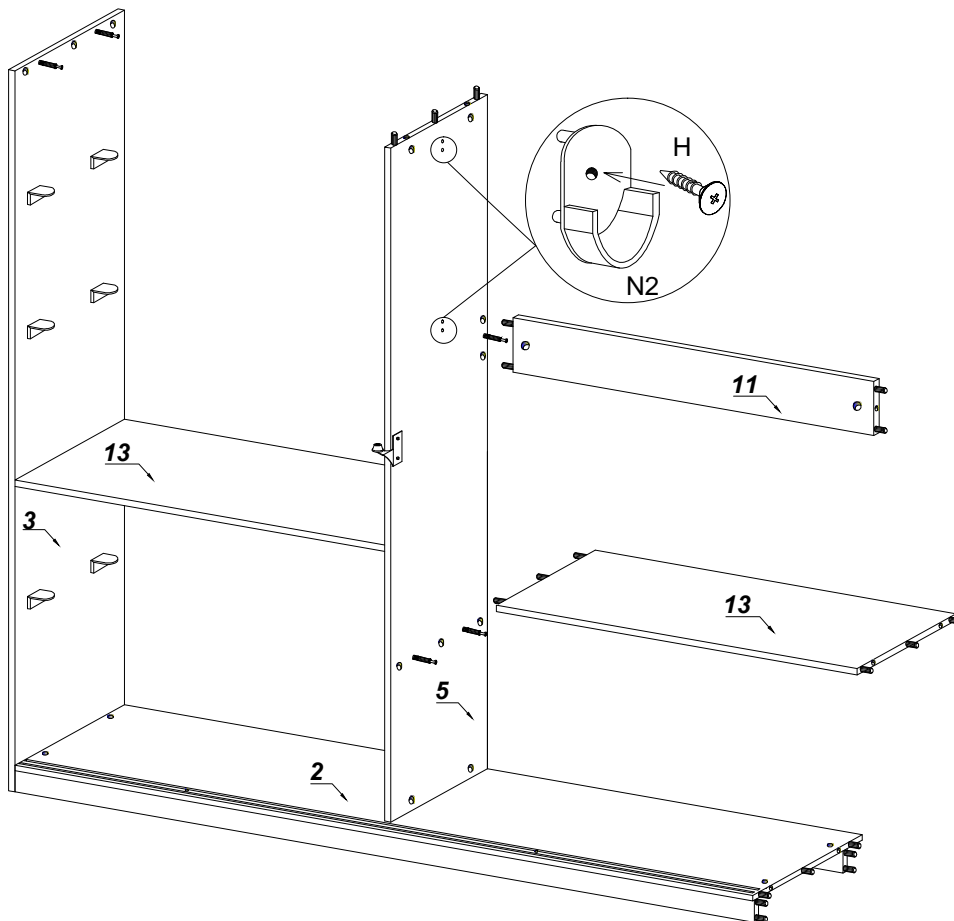
11



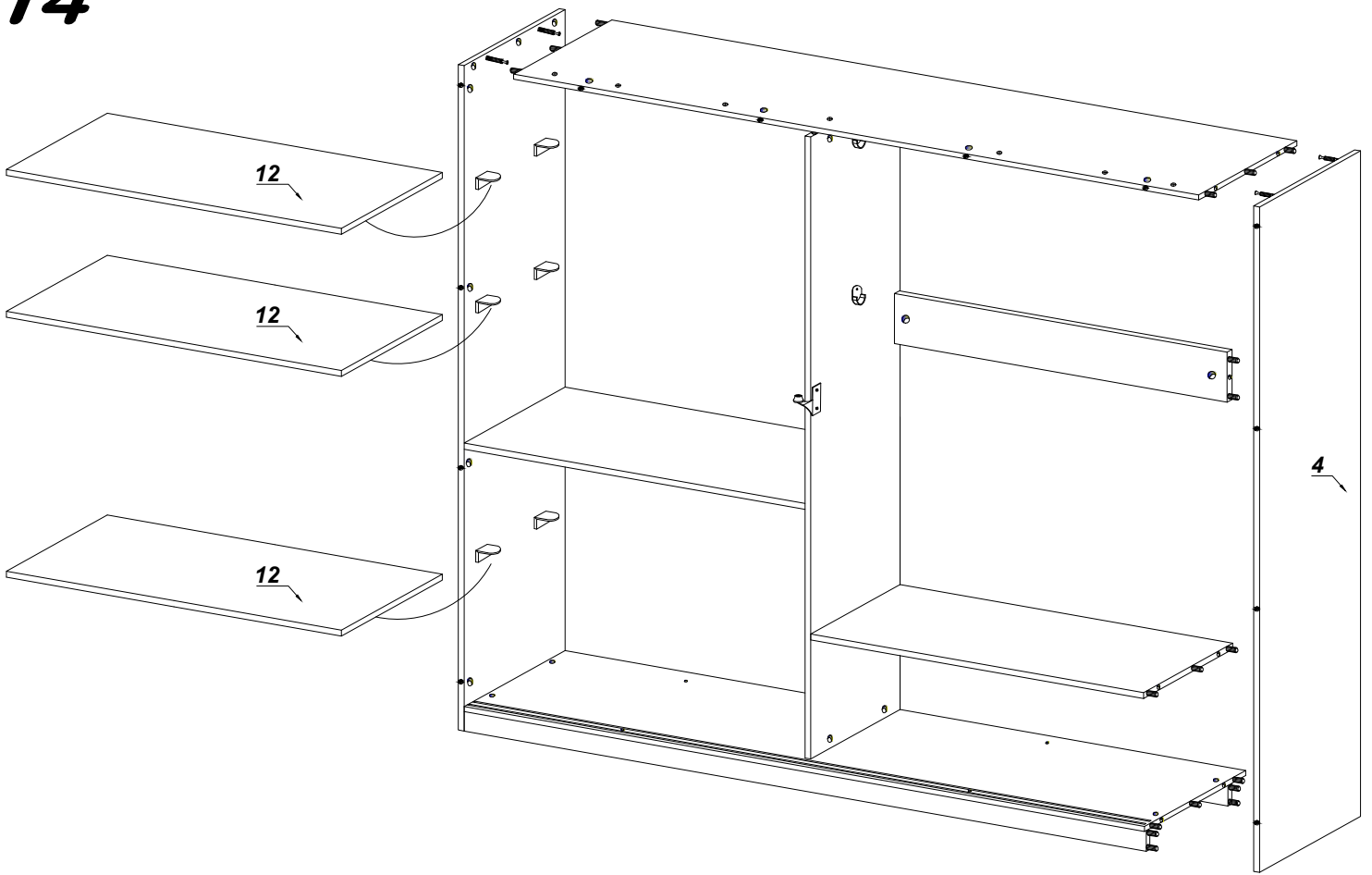
12



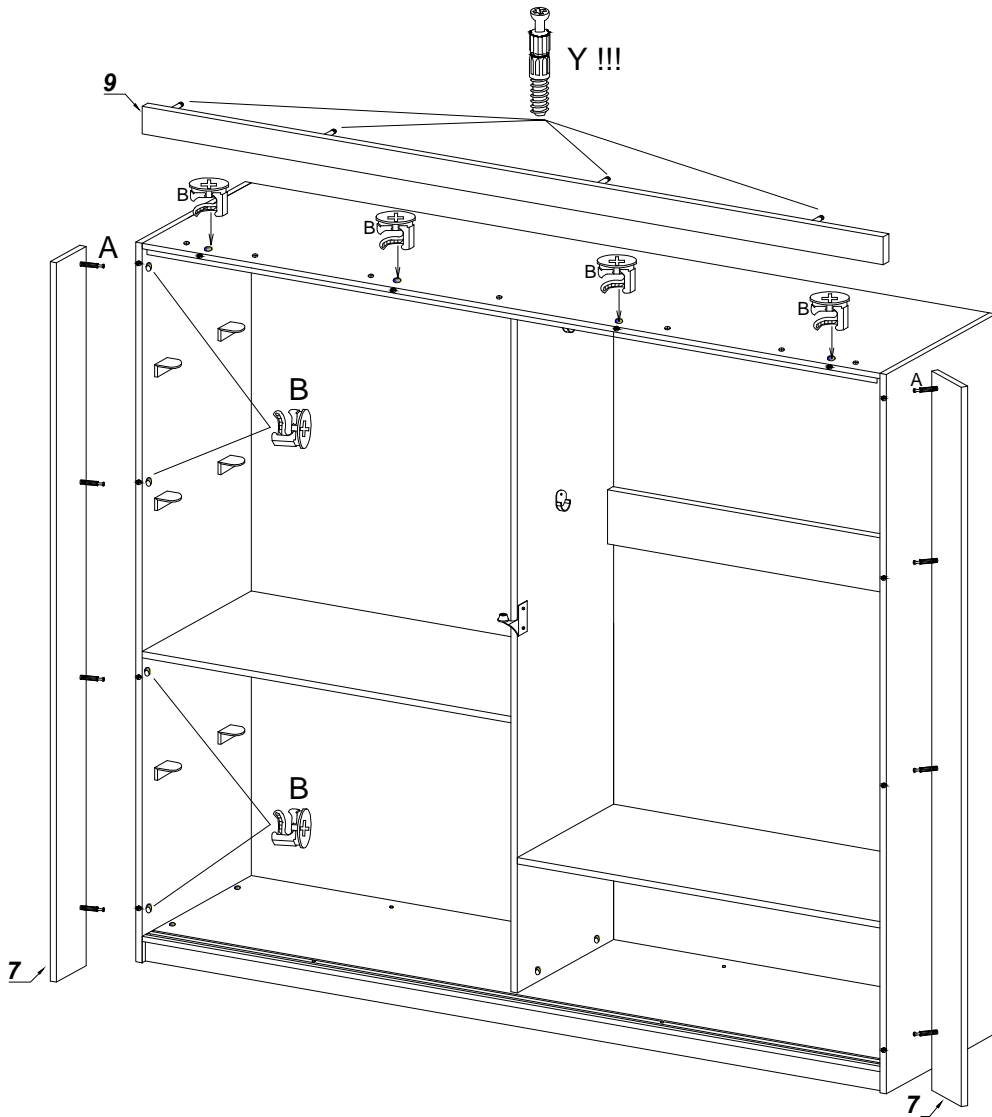
13



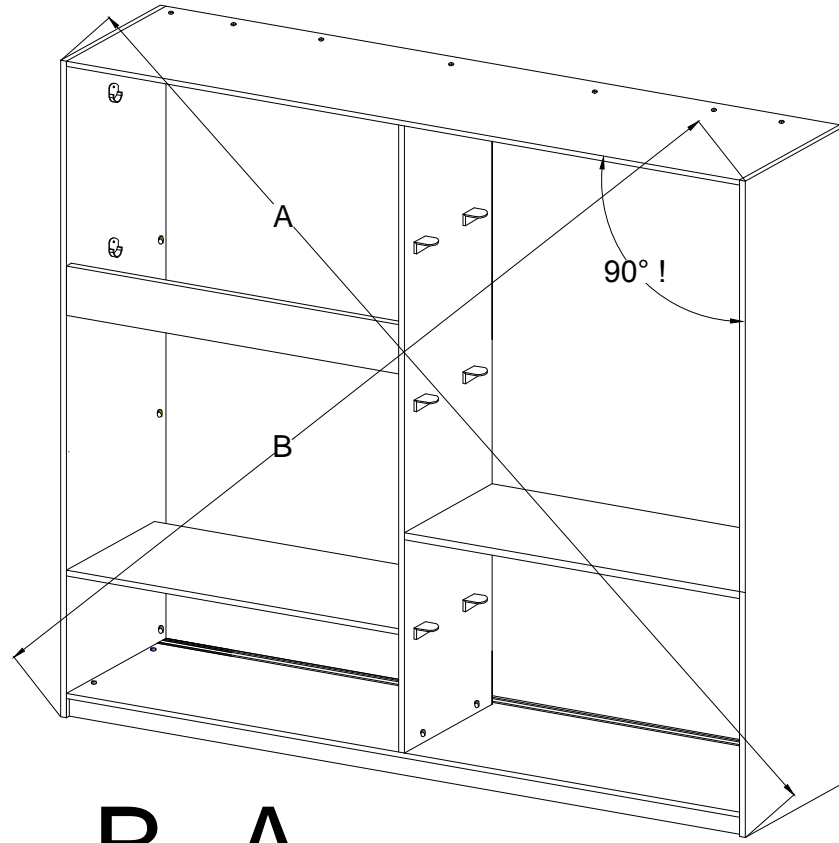
14



15

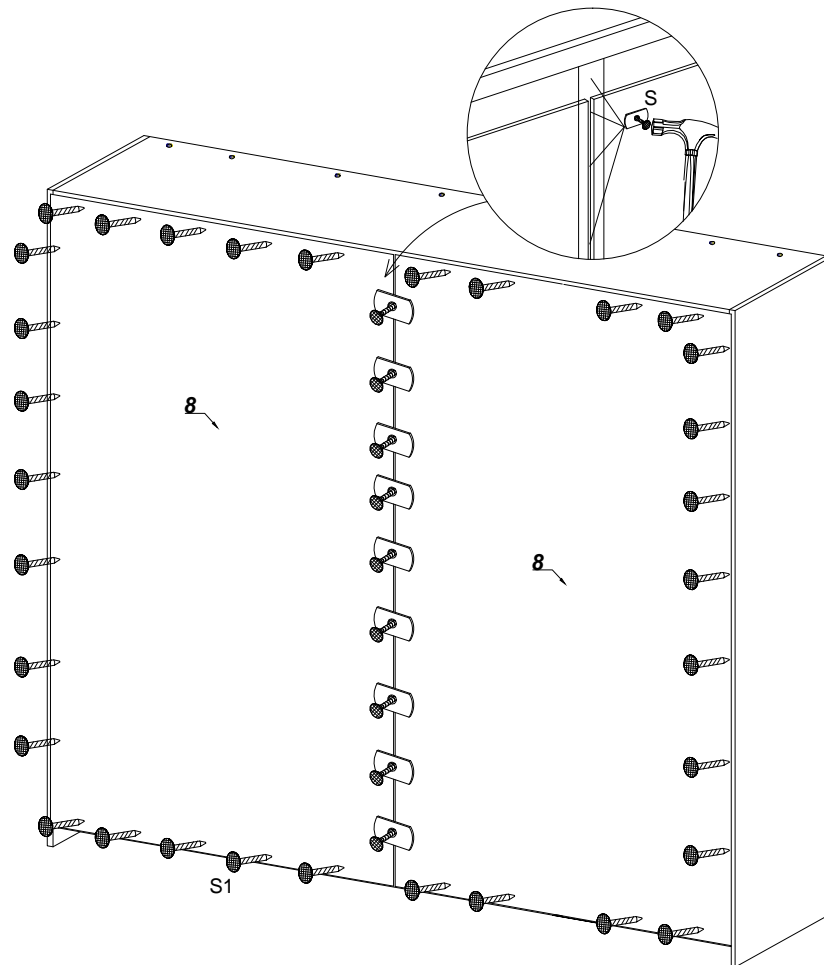


16

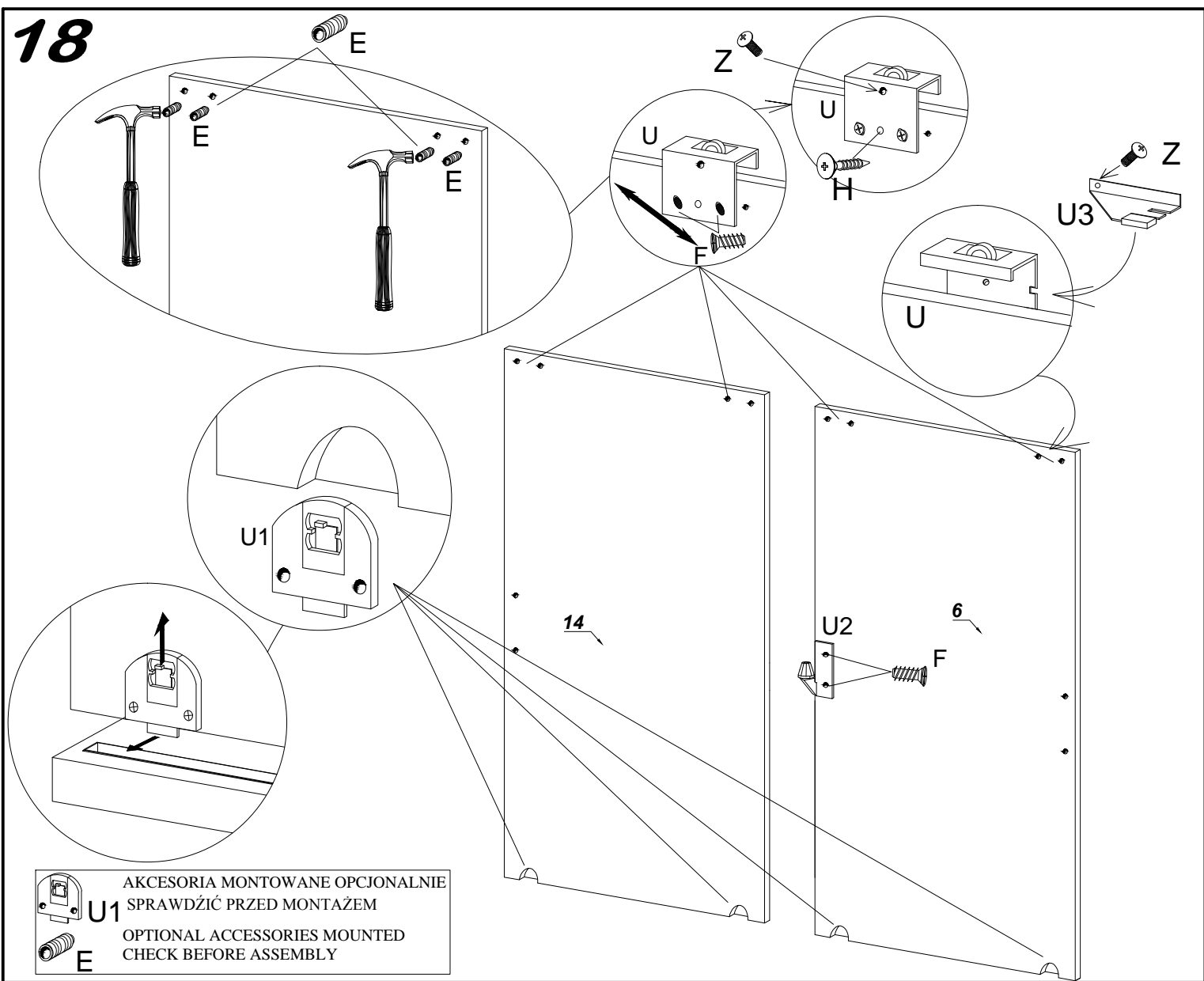


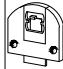

B=A

17



18



 AKCESORIA MONTOWANE OPCJONALNIE
 SPRAWDZIĆ PRZED MONTAŻEM
 OPTIONAL ACCESSORIES MOUNTED
 CHECK BEFORE ASSEMBLY

19

