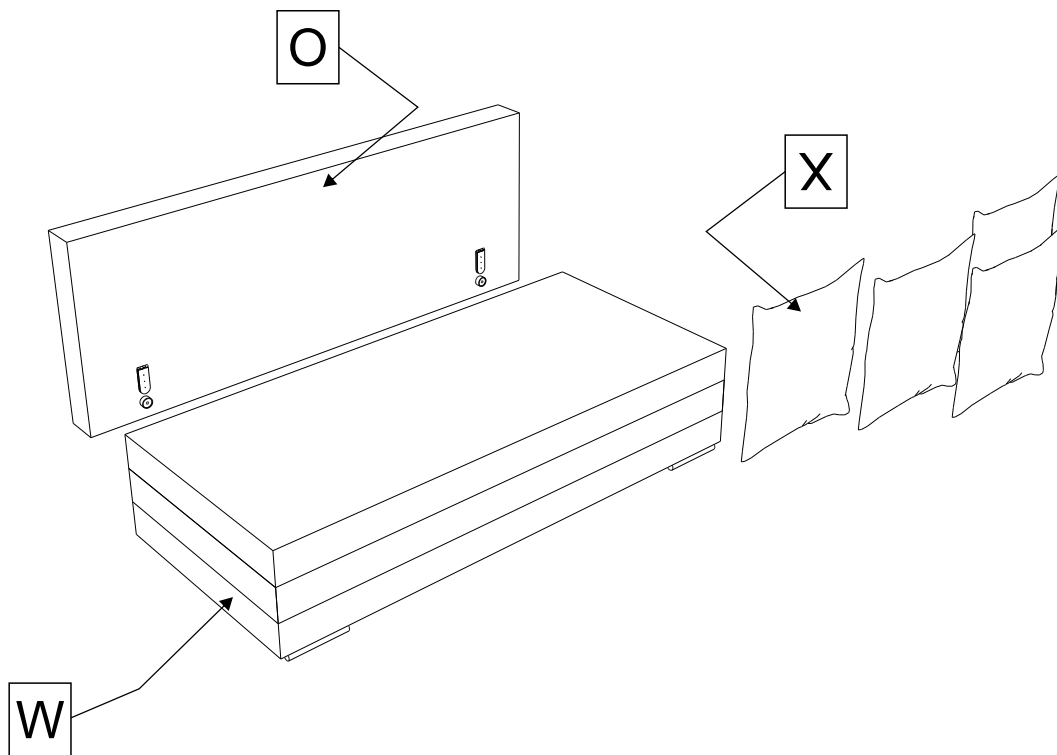
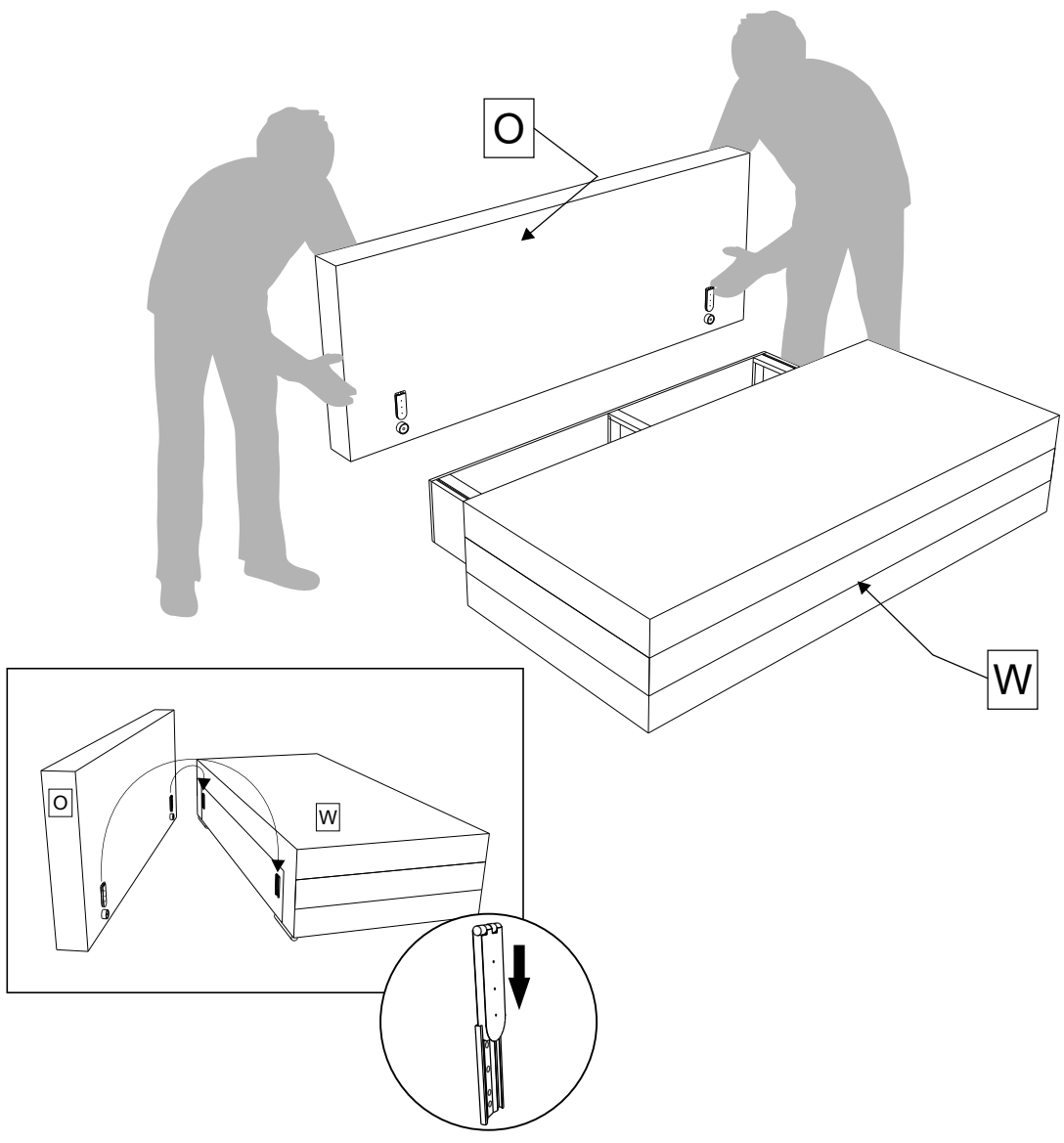


W	1x
O	1x
X	4x



1



2

