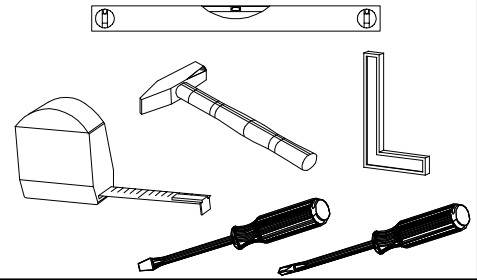
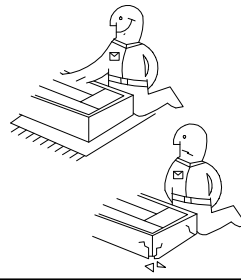
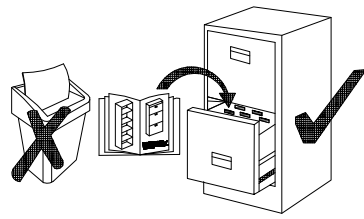
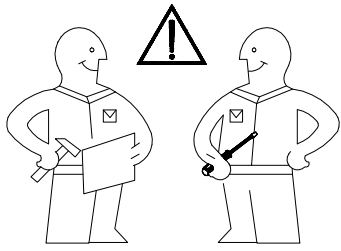
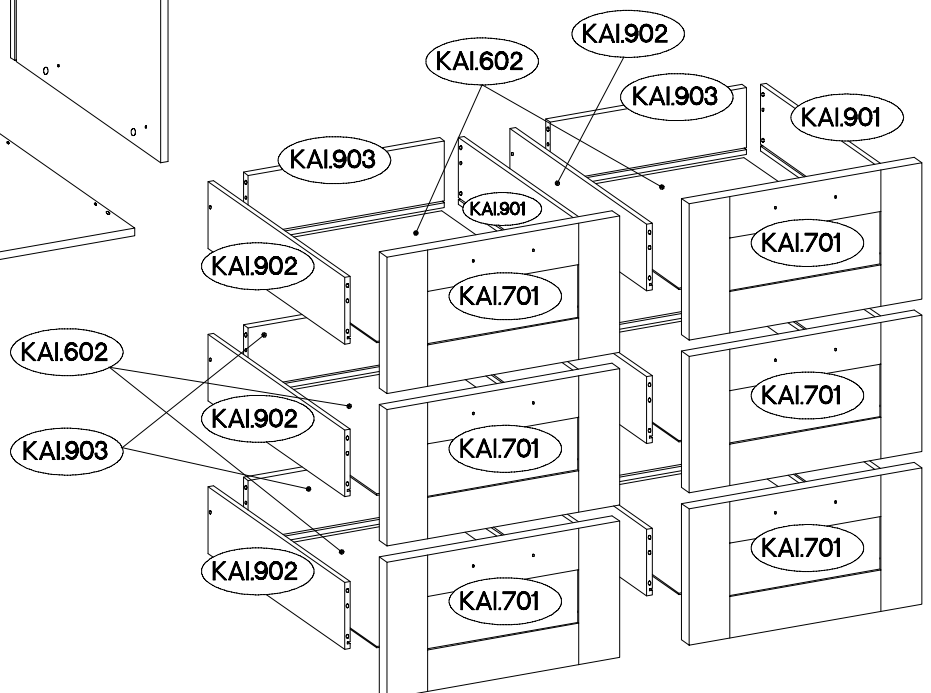
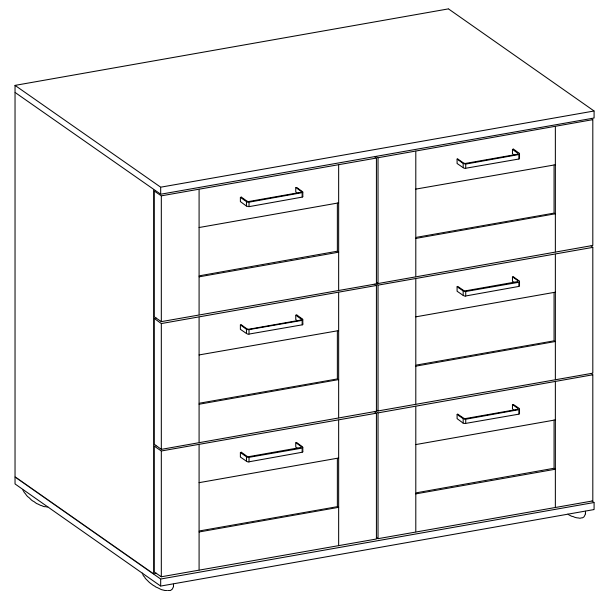
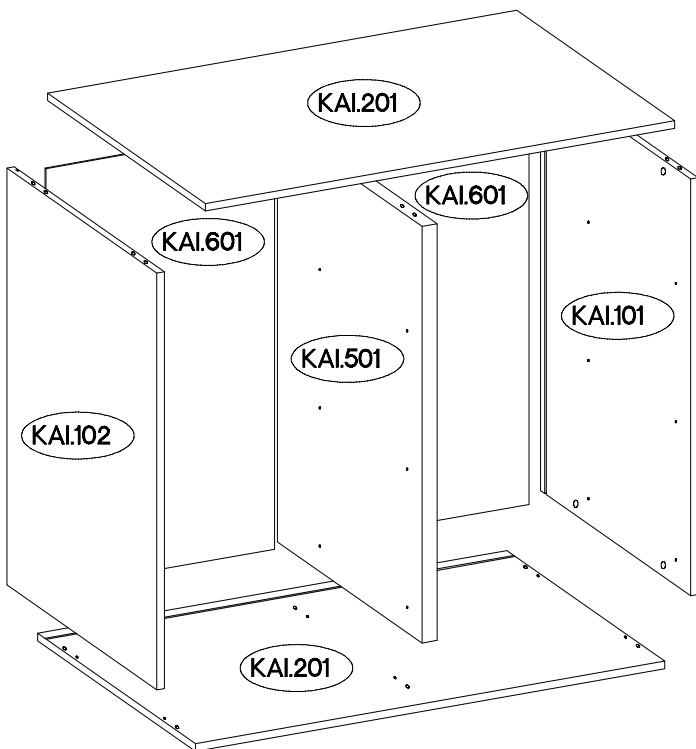


KAPI 100

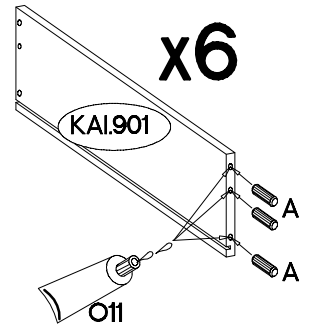
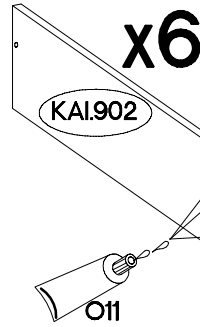
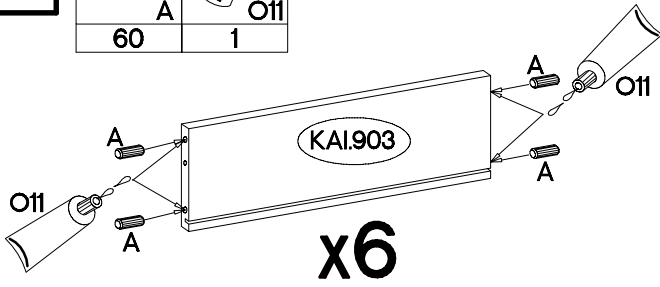


$\varnothing 8 \times 30 \text{mm}$ A 72	$\varnothing 15/12 \text{mm}$ C 12	L=20mm D2 12	$\varnothing 3.5 \times 13 \text{mm}$ P5 38	$\varnothing 10 \times 50 \text{mm}$ O7 2	0,05 O11 1	$\varnothing 6 \times 42 \text{mm}$ B2 12	L9 2	$\varnothing 4.0 \times 25 \text{mm}$ P14 6	F10 6	L 34
$\varnothing 5.0 \times 13 \text{mm}$ M 24	L=350mm I5 6	L2 6	$\varnothing 3.0 \times 20 \text{mm}$ P7 6	M4x27mm U8 12	S27 6					



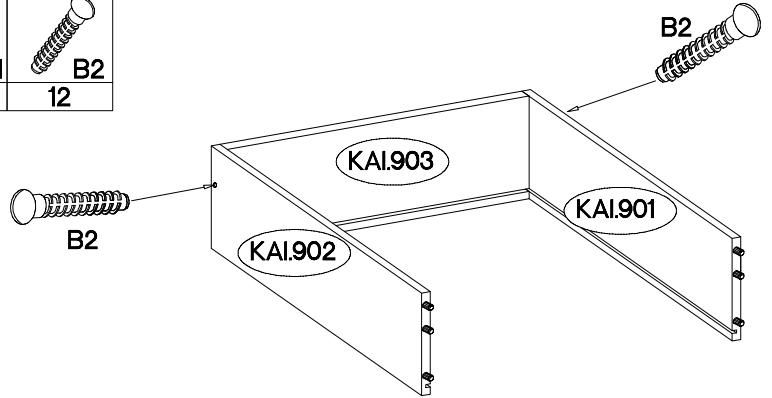
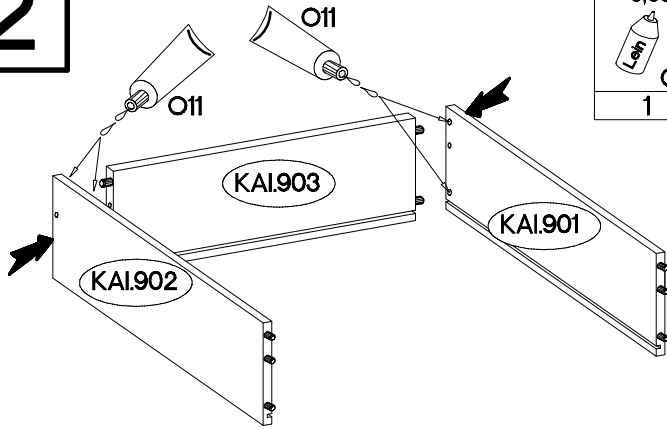
1

+8x30mm A	0,05 O11
60	1

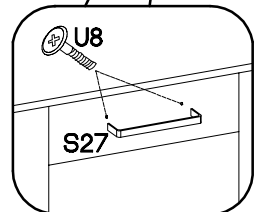
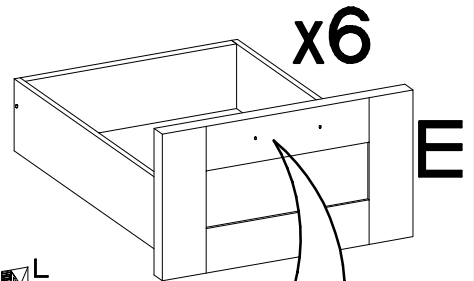
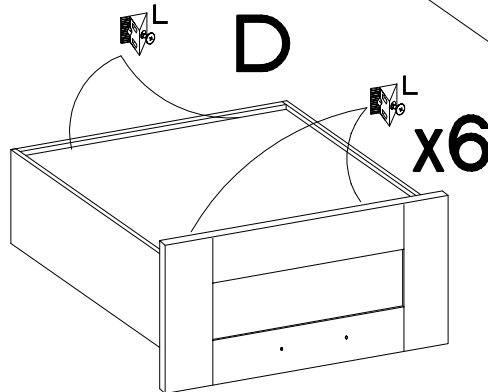
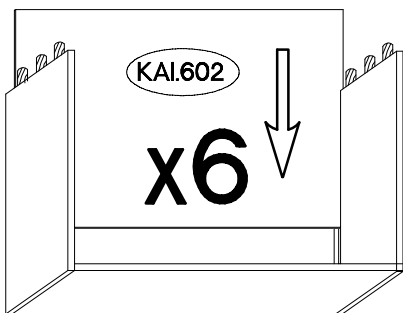
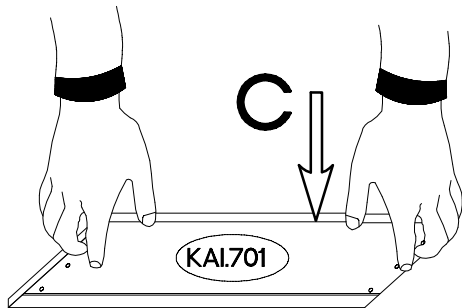
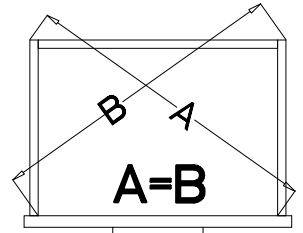
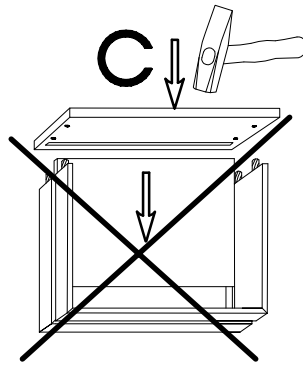
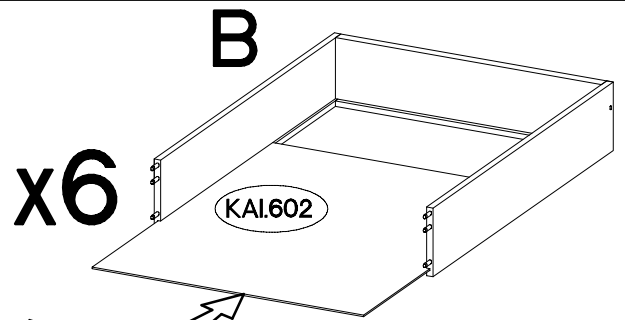
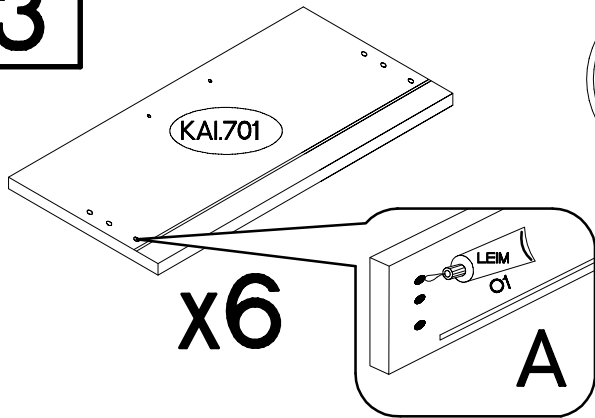


2

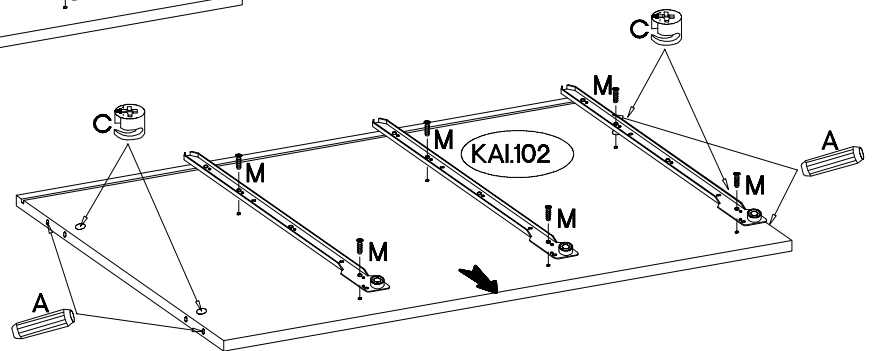
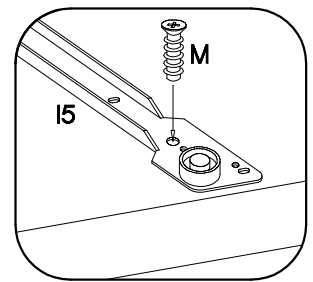
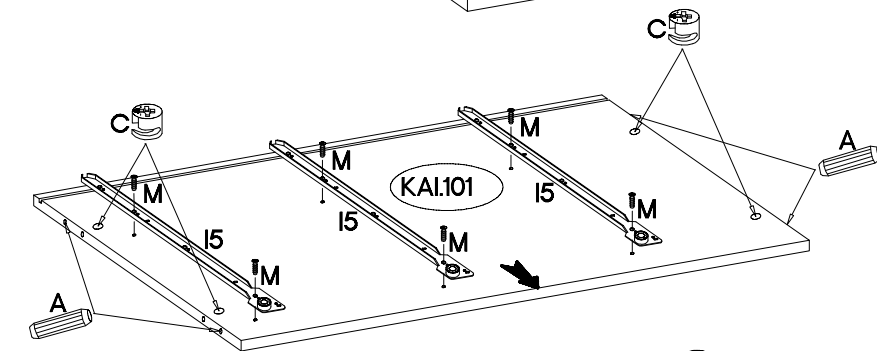
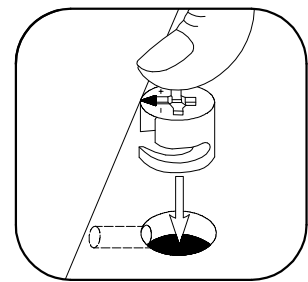
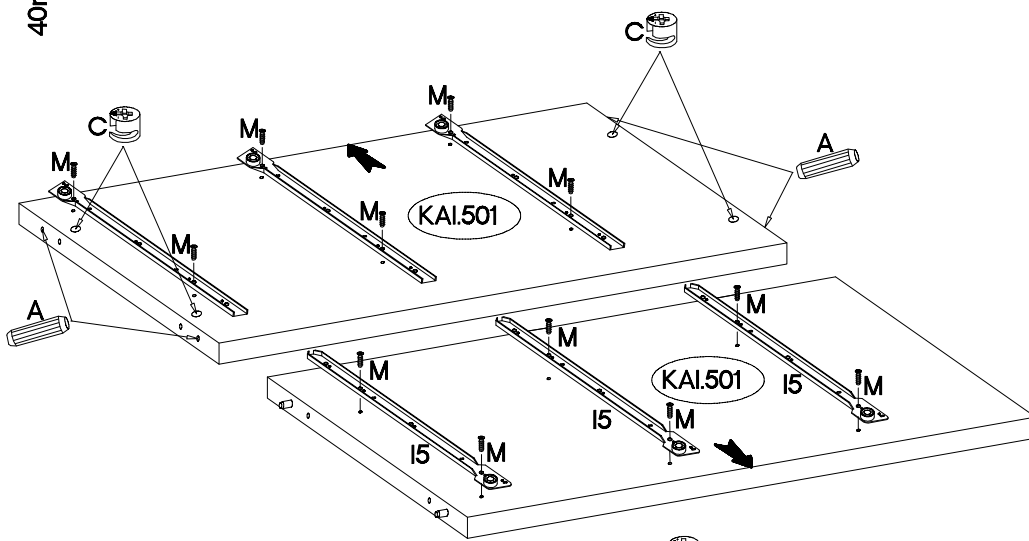
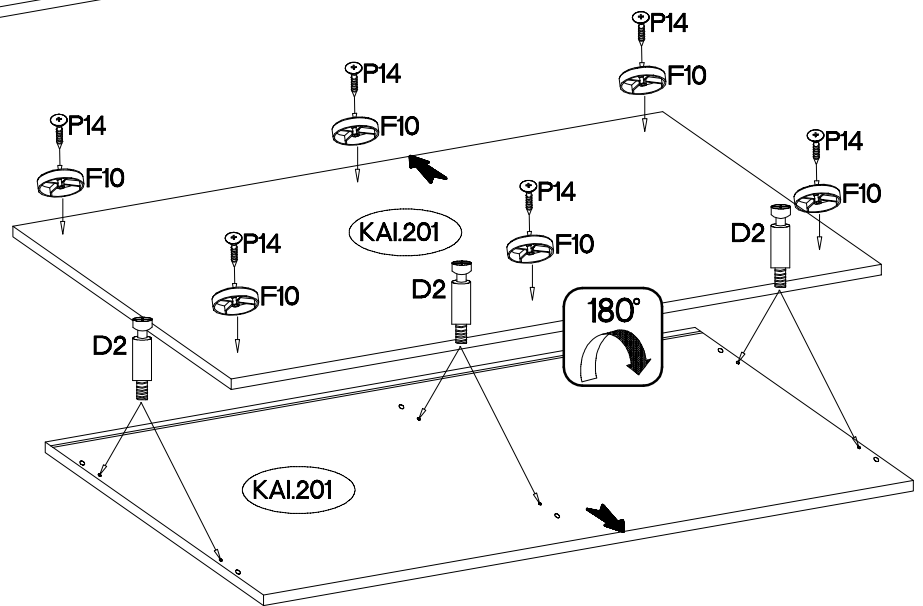
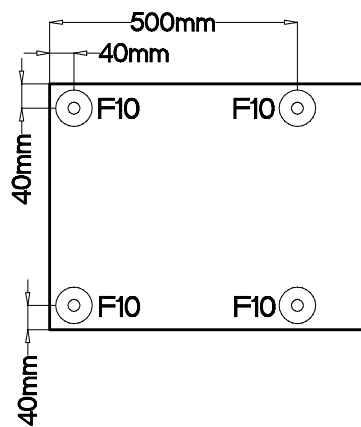
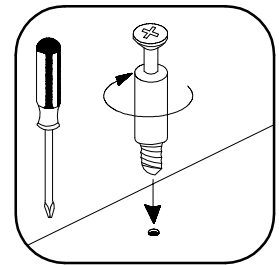
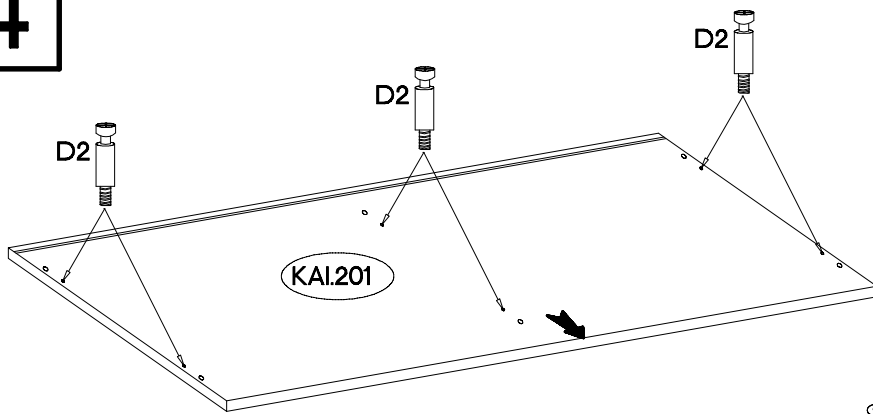
0,05 Lehr O11	+6x42mm B2
1	12



3

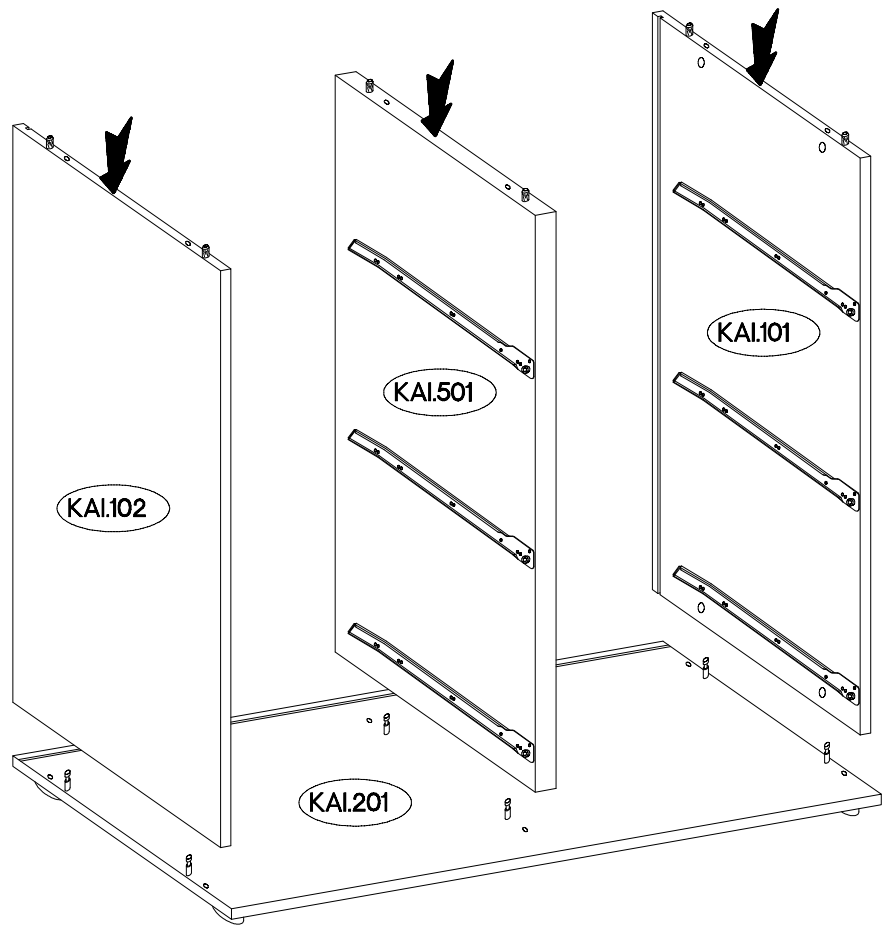
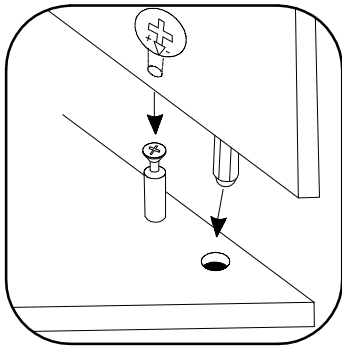
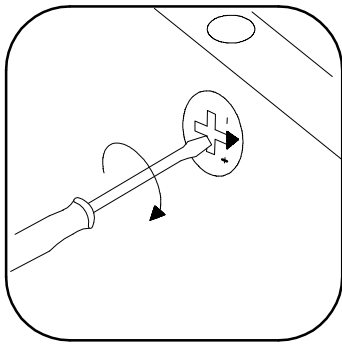


	S27
6	
0,05	
	O11
1	
M4x27mm	
	U8
12	
	L
24	

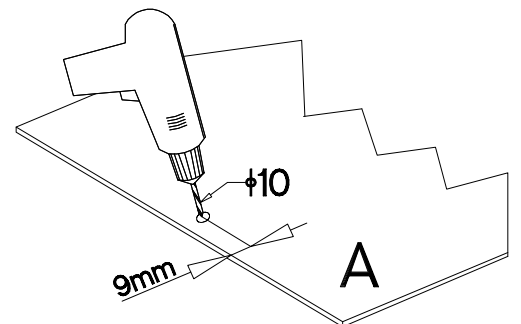
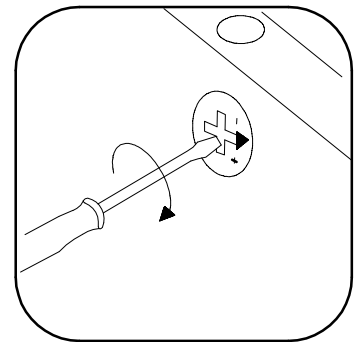
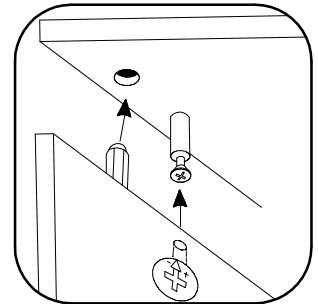
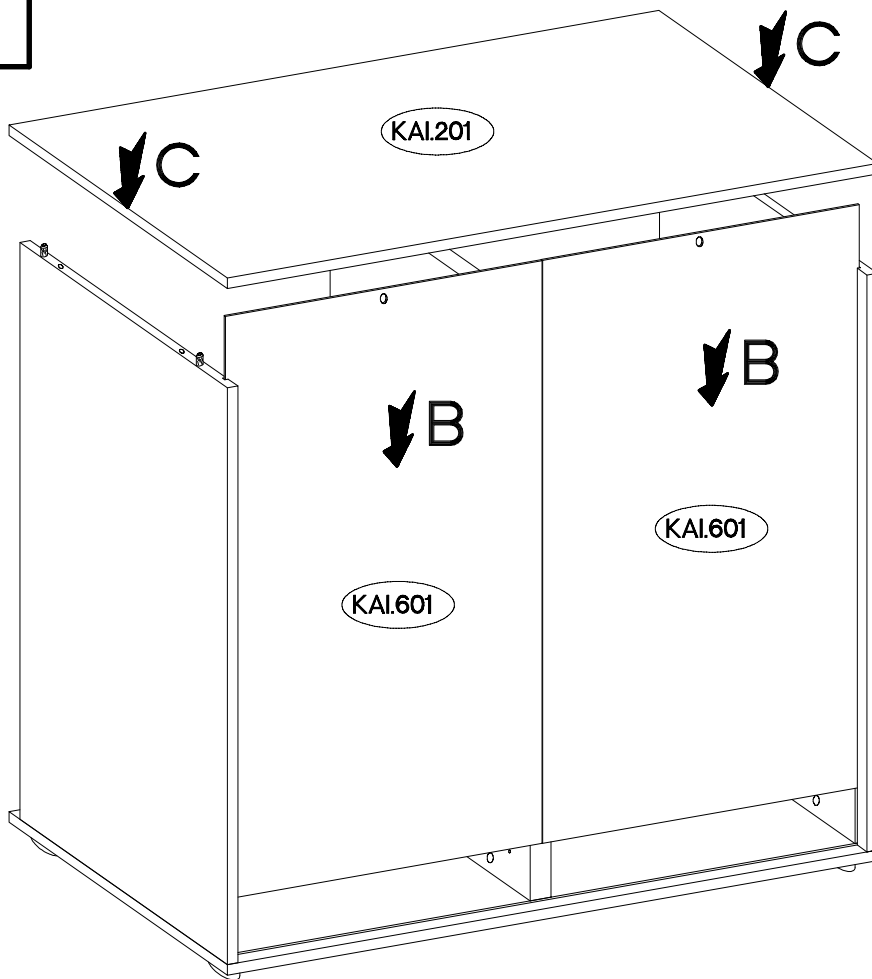


+4.0x25mm				
6	6			
+8x30mm	+5/12mm	L=20mm	+5.0x13mm	L=350mm
12	12	12	24	6

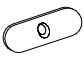

5

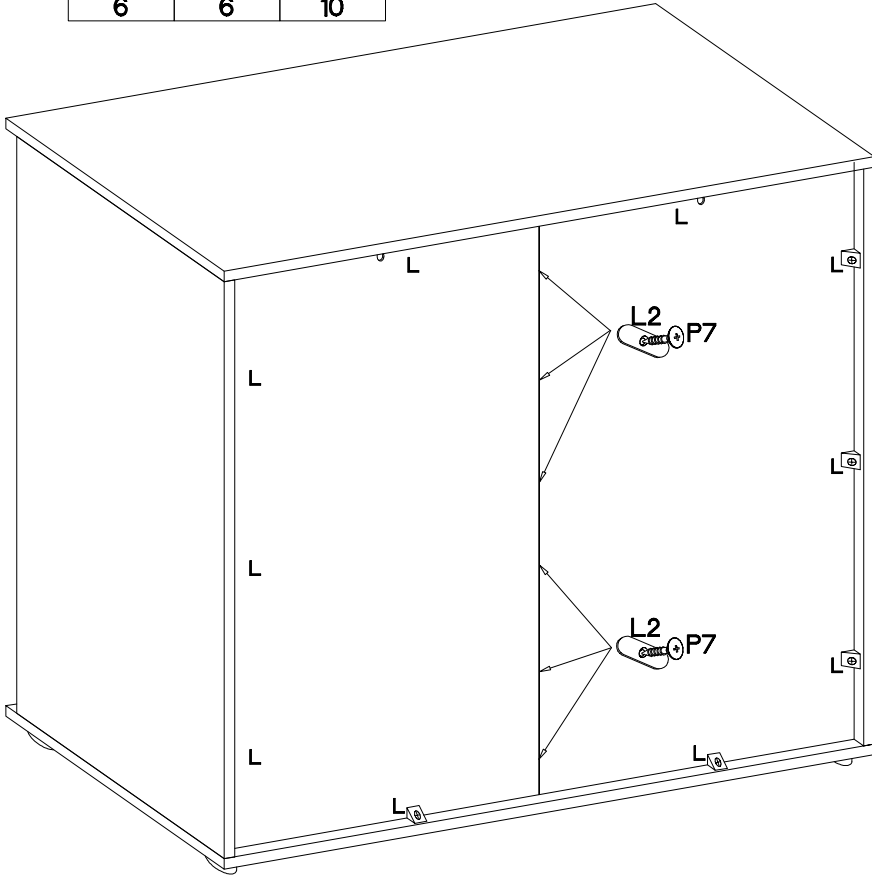
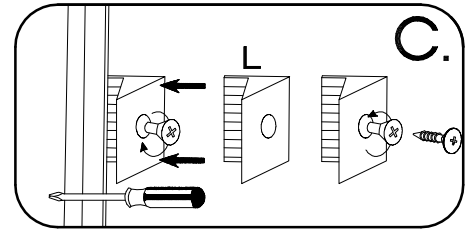
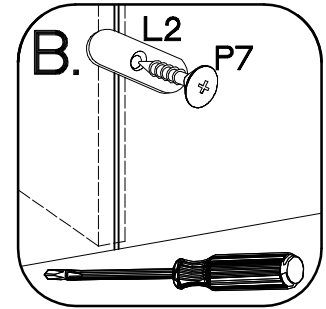
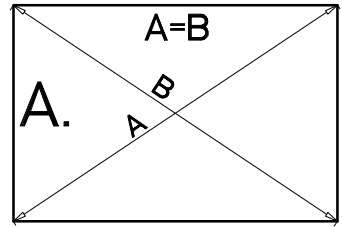


6

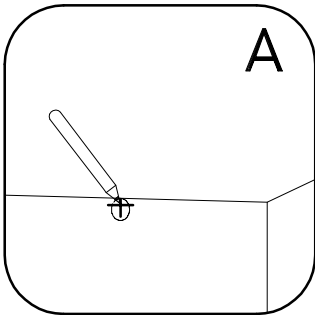





7

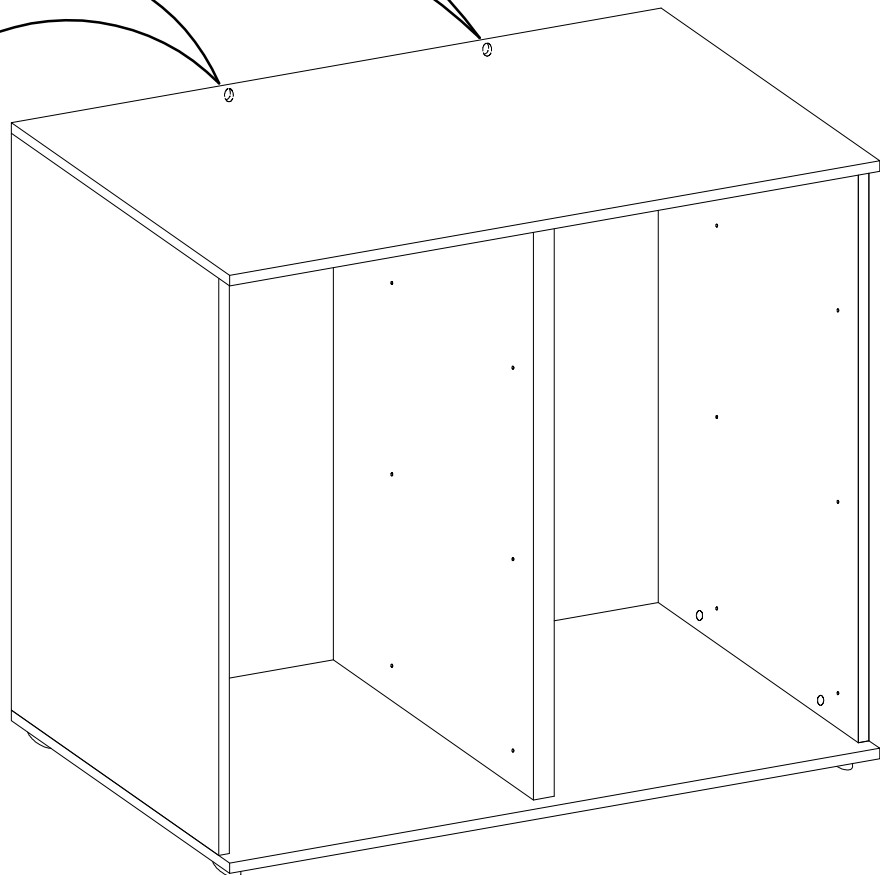
	$\pm 3.0 \times 20 \text{mm}$	
L2		P7
6	6	10



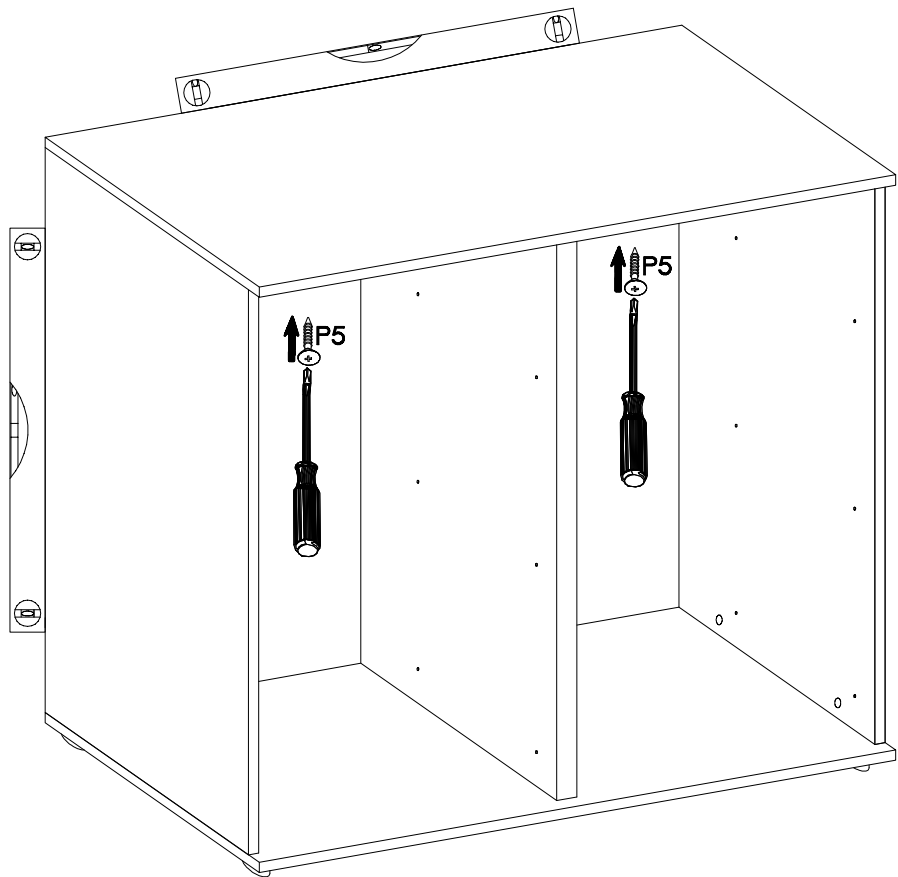
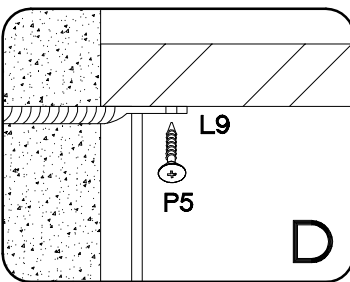
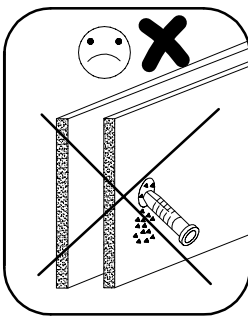
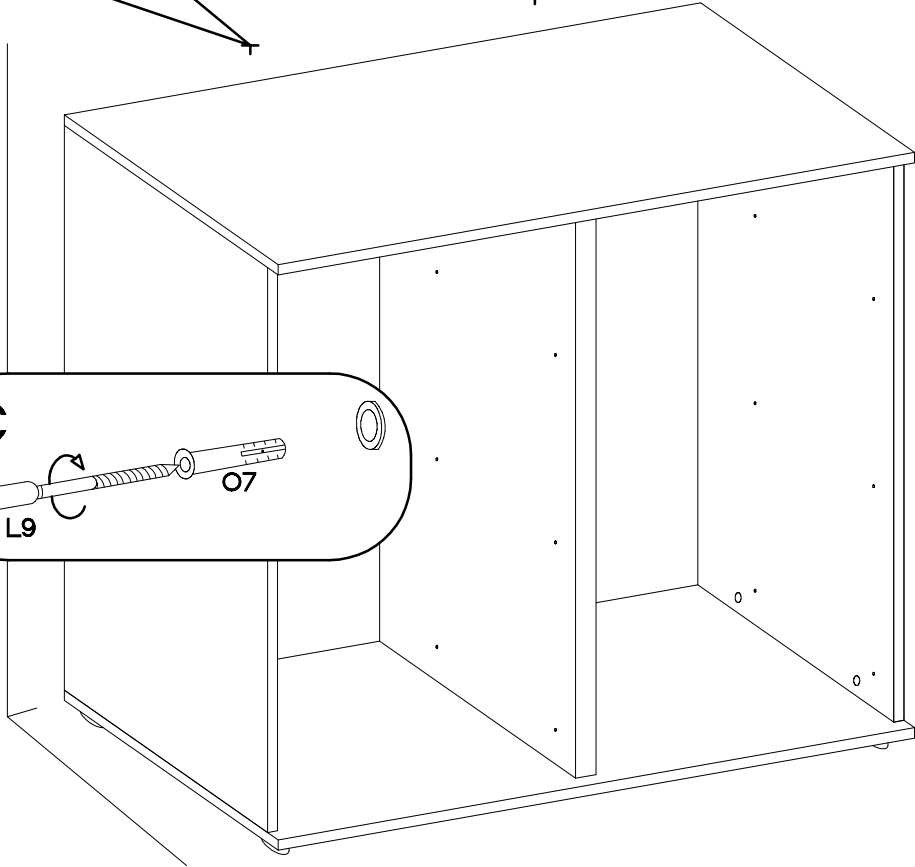
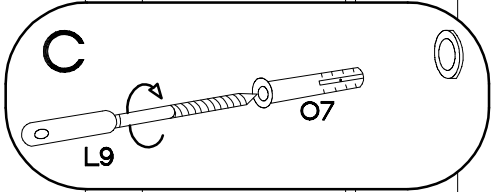
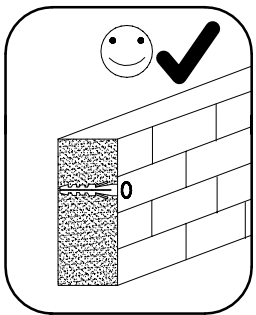
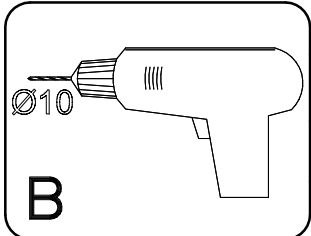
8



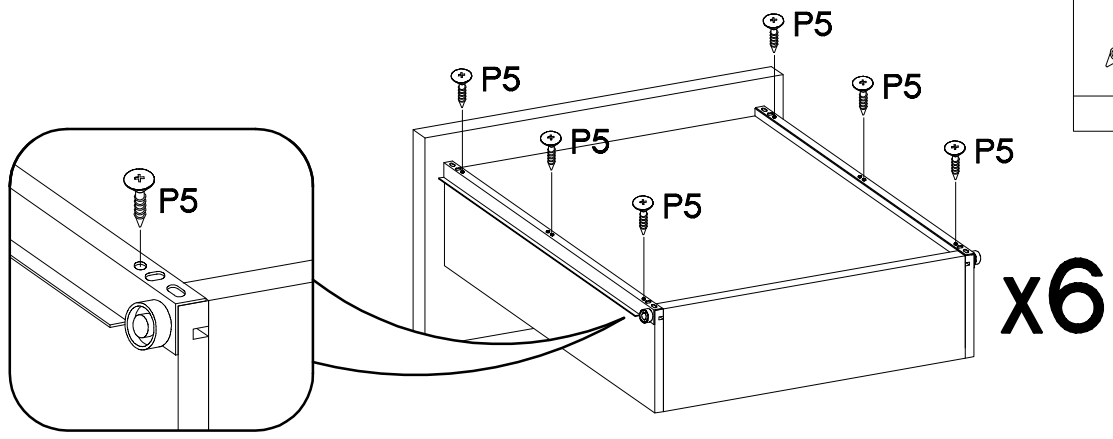
$\pm 3.5 \times 13 \text{mm}$	$\pm 10 \times 50 \text{mm}$	
		L9
P5	O7	
2	2	2



9



10



11

