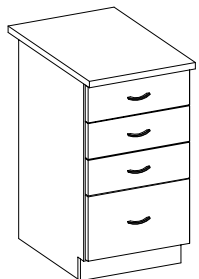
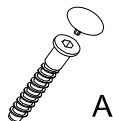
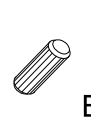
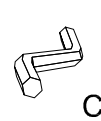






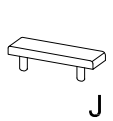

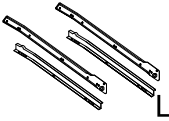

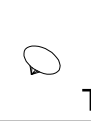
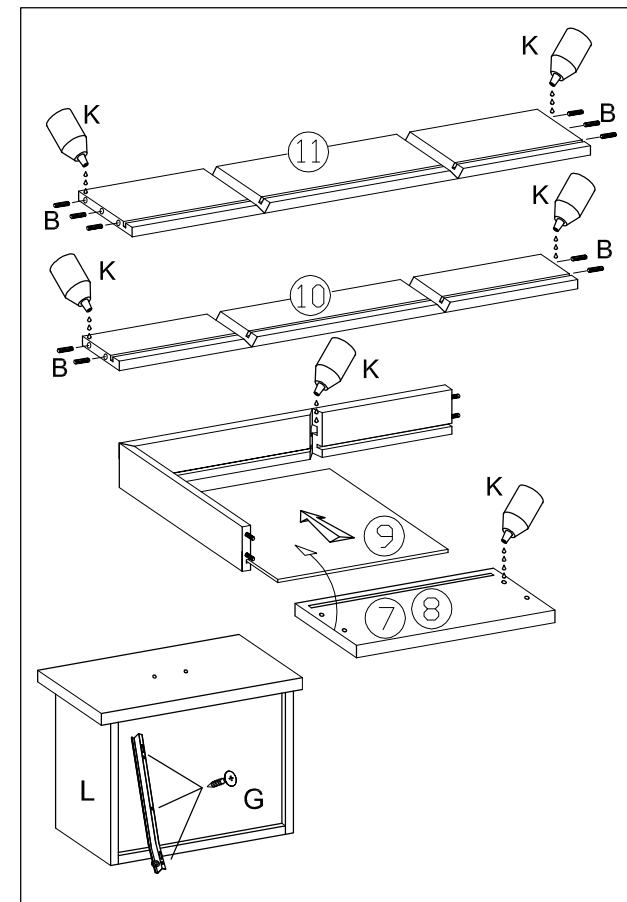
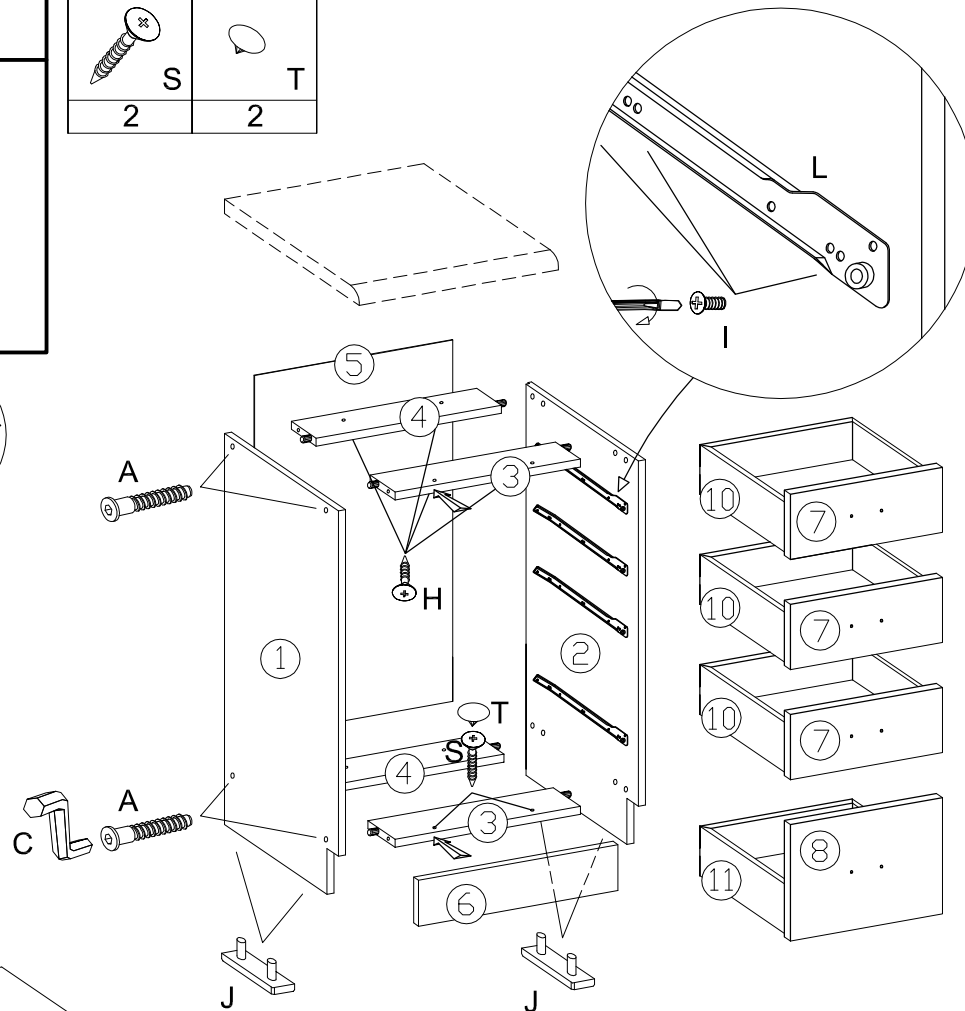
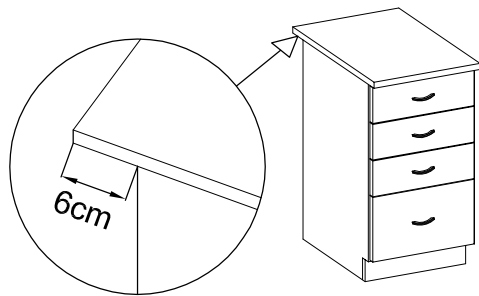
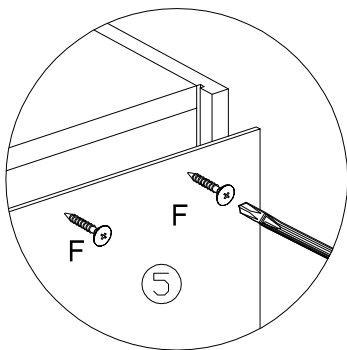
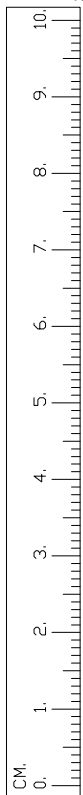
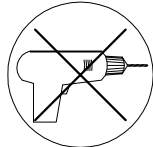
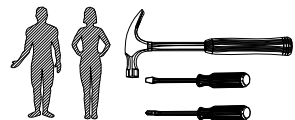


**SZAFKA DOLNA Z SZUFLADAMI**  
**SKRINKA DOLNÁ SO ZÁSUVKAMI**  
**SCHUBKASTENSCHRANK**  
**CASE WITH DRAWERS**  
**BAS TIRORS**



 A	 B	 C	 D	 E	 F	 G	 H	 I	 J	 K	 L
8	26	1	4	8	15-20	24	4	24	4	1	4
 S	 T										
2	2										



Pakował:

Szanowny kliencie.

W razie reklamacji jakościowej lub ilościowej proszę podać nr pakującego oraz nr elementu.

Achtung: Bei eventuellen Beanstandungen, bitten wir Sie die Nr. des packers sowie die, des fehlenden bzw. beschädigten Teiles unbedingt anzugeben.

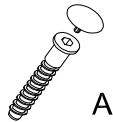
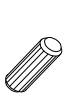
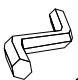


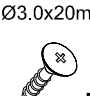

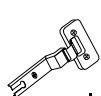
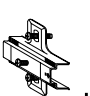

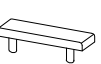



Dragi kupci.

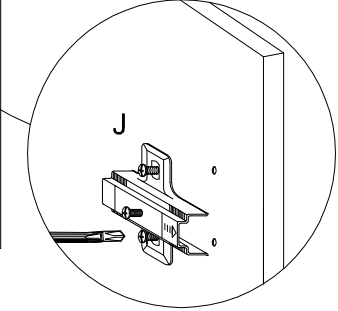
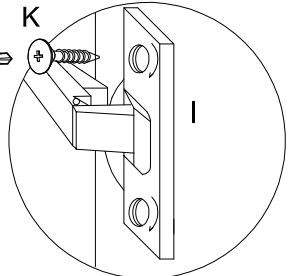
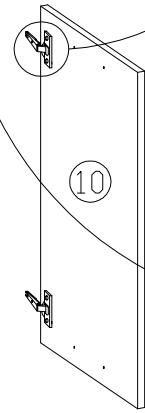
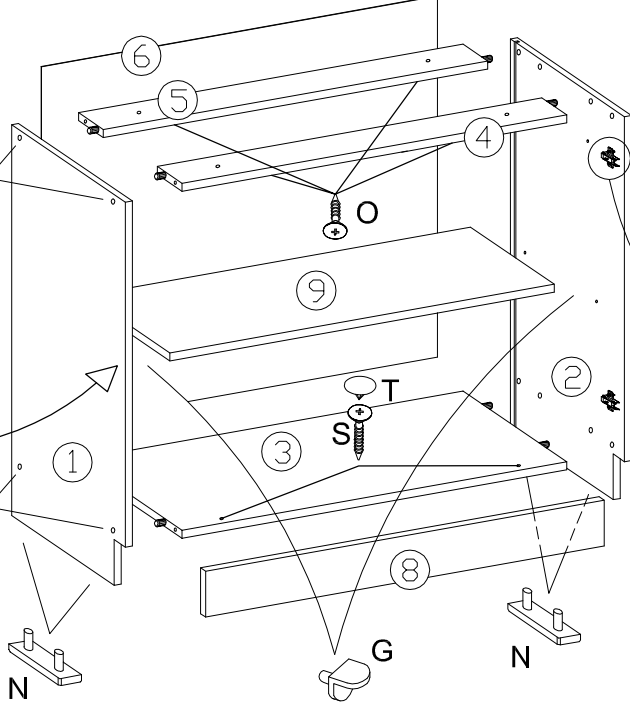
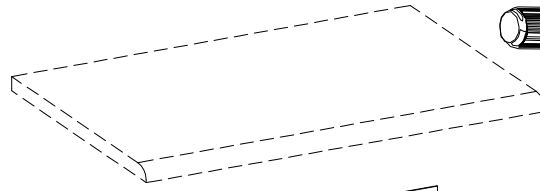
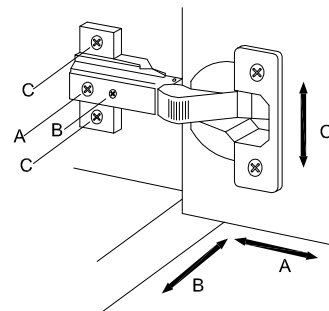
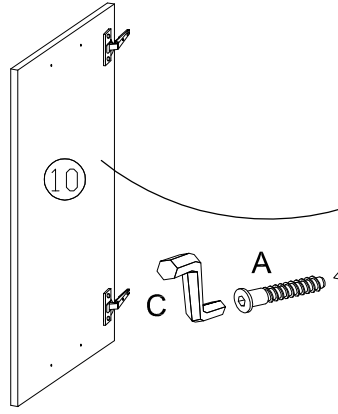
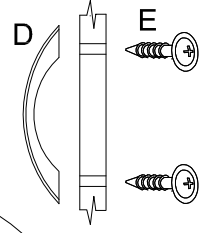
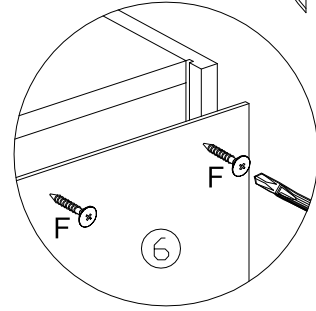
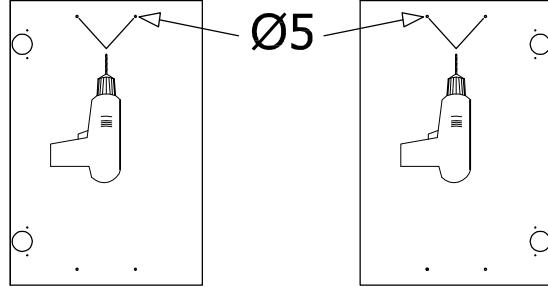
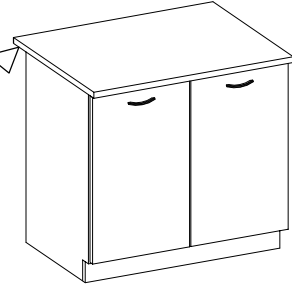
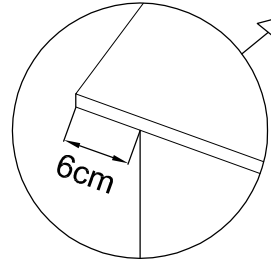
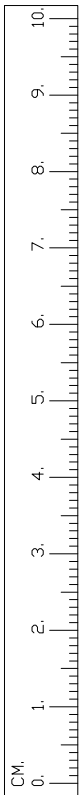
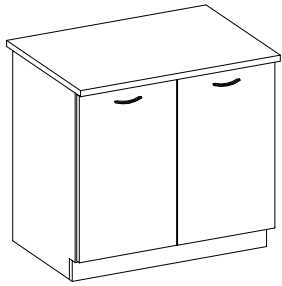
Prilikom eventualne reklamacije morate obavezno navesti broj pečata koji je na paketu i broj dijelova koji nedostaju ili su oštećeni u paketu. Jedino u tom slučaju možemo prihvatiti Vašu reklamaciju kao valjanu. Unaprijed Vam zahvaljuje Vaš.

Dear Customer.

We regret to inform you, that in time complaint please give No packer and No missing and spoil element.

**SZAFKA DOLNA 60**  
**SKRINKA DOLNÁ 60**  
**UNTERSCHRANK 60**  
**BASE UNIT 60**  
**BAS 60**

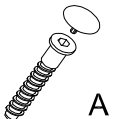
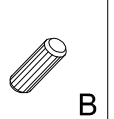
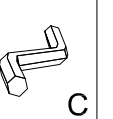
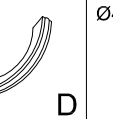
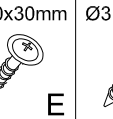
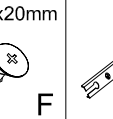
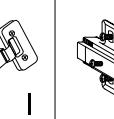
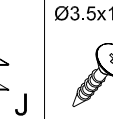
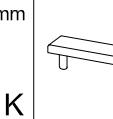
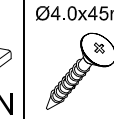
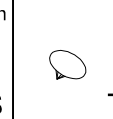

 A	 B	 C	 D	 E Ø4.0x30mm	 F Ø3.0x20mm	 G	 I	 J	 K Ø3.5x13mm	 N	 O Ø4.0x35mm
8	8	1	2	4	15-20	4	4	4	8	4	4
 S Ø4.0x45mm	 T										
2	2										

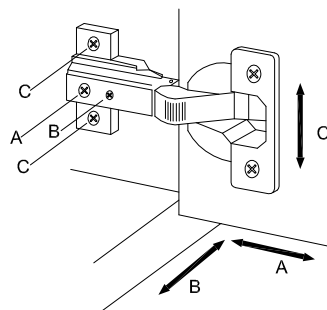
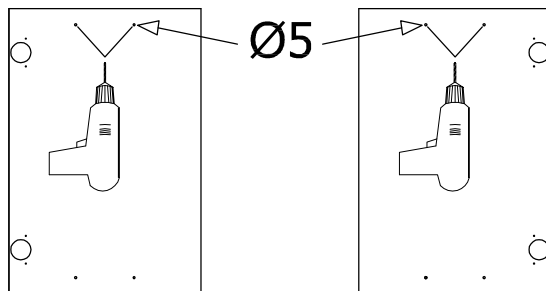
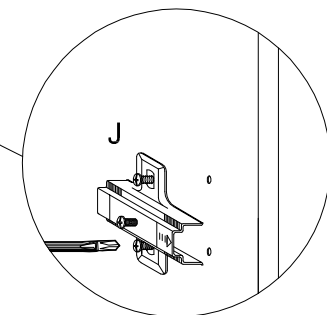
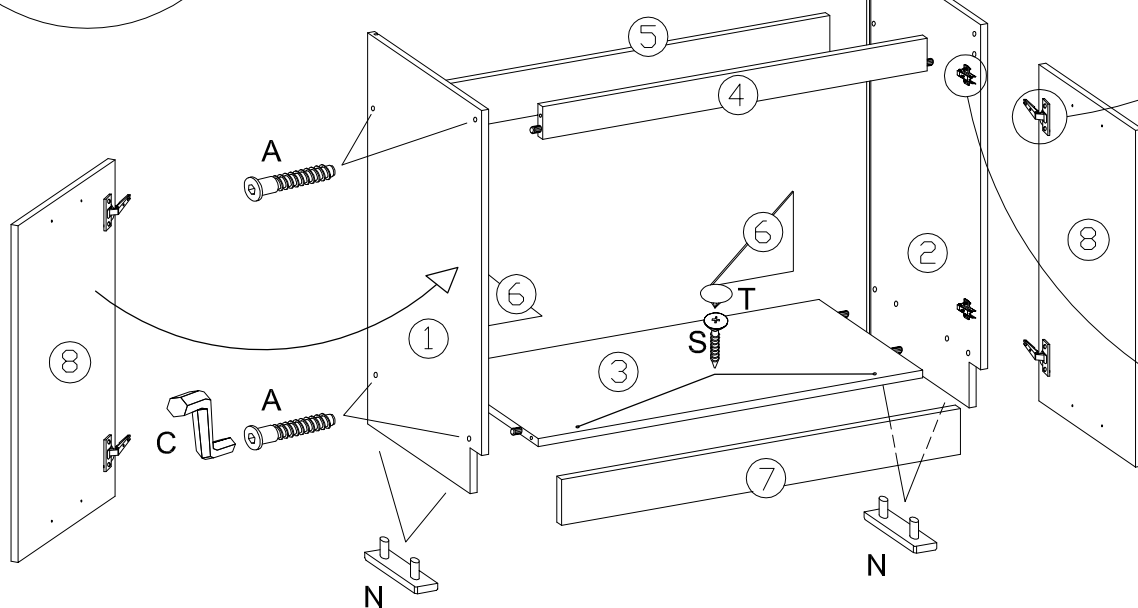
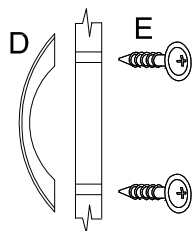
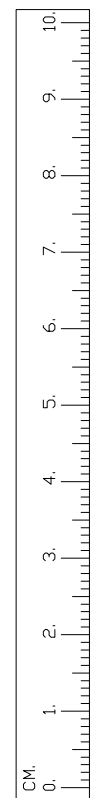
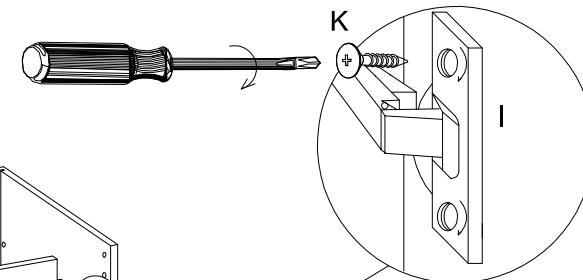
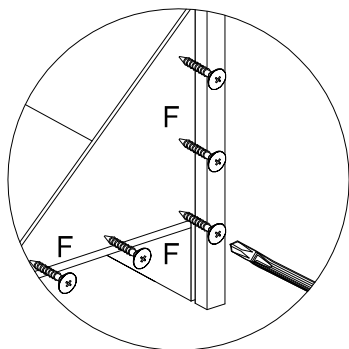
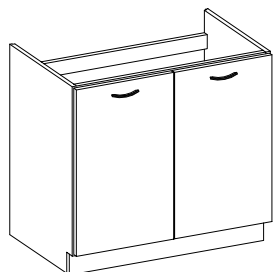


Pakował:

Szanowny kliencie.  
 W razie reklamacji jakościowej lub ilościowej proszę podać nr pakującego oraz nr elementu.  
 Achtung: Bei eventuellen Beanstandungen, bitten wir Sie die Nr. des packers sowie die, des fehlenden bzw. beschädigten Teiles unbedingt anzugeben.  
 Dragi kupci.  
 Prilikom eventualne reklamacije morate obavezno navesti broj pečata koji je na paketu i broj dijelova koji nedostaju ili su oštećeni u paketu. Jedino u tom slučaju možemo prihvatiti Vašu reklamaciju kao valjanu. Unaprijed Vam zahvaljuje Vaš.  
 Dear Customer.  
 We regret to inform you, that in time complaint please give No packer and No missing and spoil element.

**SZAFKA POD ZLEW 80**  
**SKRINKA POD DREZ 80**  
**SPÜLENUNTERSCHRANK 80**  
**SINK 80**  
**EVIER 80**

											
8	8	1	2	4	10-15	4	4	8	4	2	2



Pakował:

Szanowny kliencie.

W razie reklamacji jakościowej lub ilościowej proszę podać nr pakującego oraz nr elementu.

Achtung: Bei eventuellen Beanstandungen, bitten wir Sie die Nr. des packers sowie die, des fehlenden bzw. beschädigten Teiles unbedingt anzugeben.

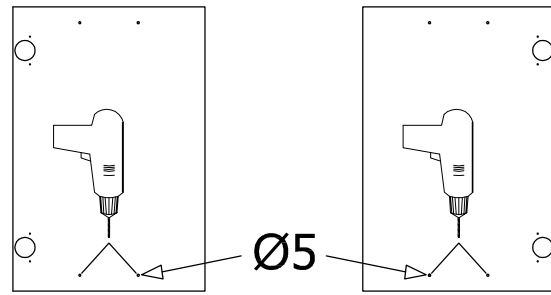
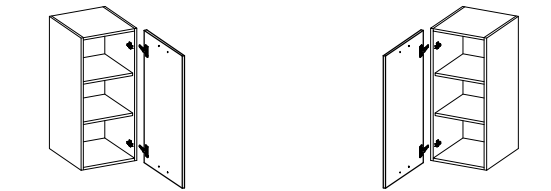
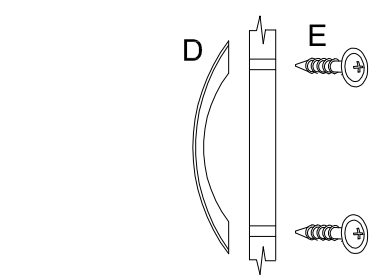
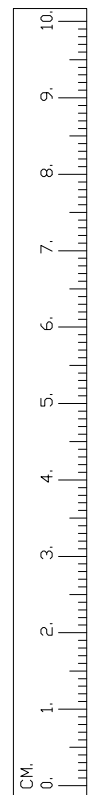
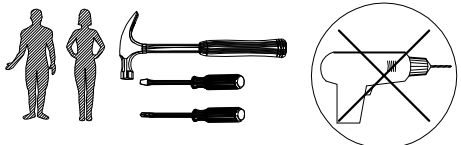
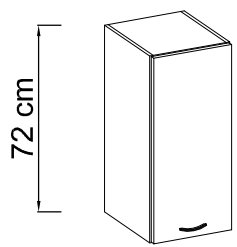
Dragi kupci.

Prilikom eventualne reklamacije morate obavezno navesti broj pečata koji je na paketu i broj dijelova koji nedostaju ili su oštećeni u paketu. Jedino u tom slučaju možemo prihvatiti Vašu reklamaciju kao valjanu. Unaprijed Vam zahvaljuje Vaš.

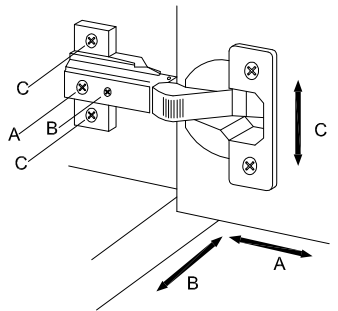
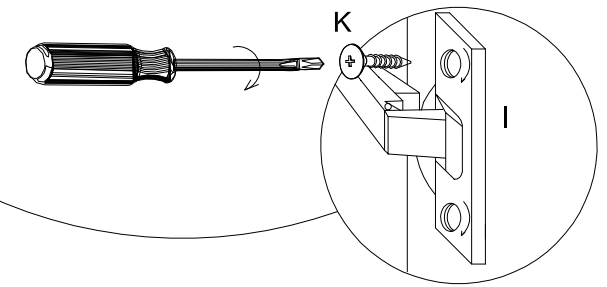
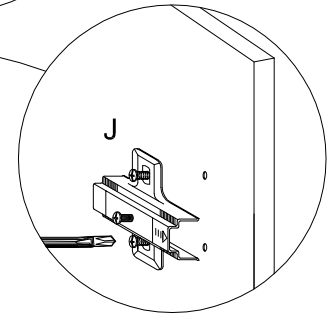
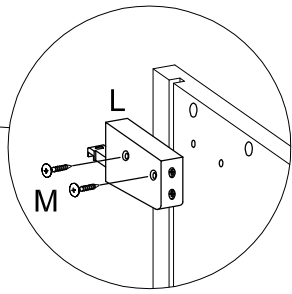
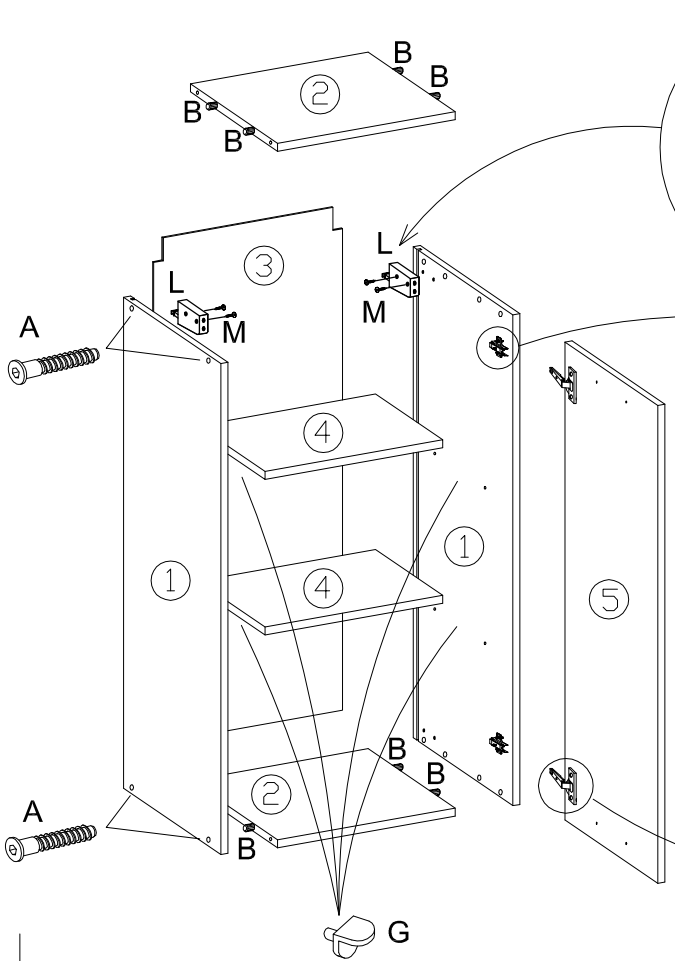
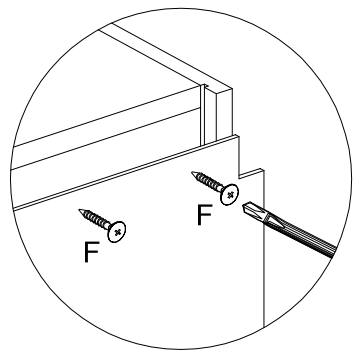
Dear Customer.

We regret to inform you, that in time complaint please give No packer and No missing and spoil element.

**SZAFKA GÓRNA 30/40**  
**SKRINKA HORNÁ 30/40**  
**HÄNGESCHRANK 30/40**  
**WALL UNIT 30/40**  
**HAUT 30/40**



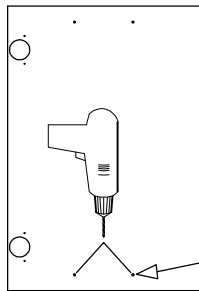
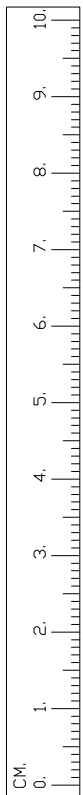
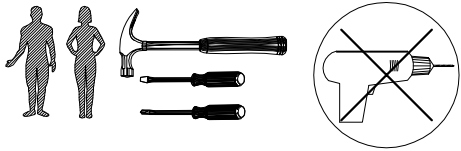
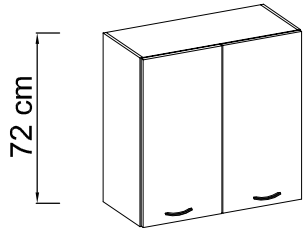
8	8	1	1	2	10-15	8	2	2	4	2	4



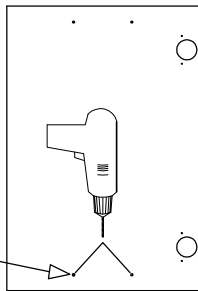
Pakował:

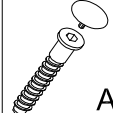
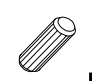





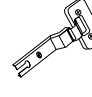
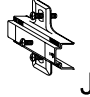

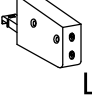

Szanowny kliencie.  
 W razie reklamacji jakościowej lub ilościowej proszę podać nr pakującego oraz nr elementu.  
 Achtung: Bei eventuellen Beanstandungen, bitten wir Sie die Nr. des packers sowie die, des fehlenden bzw. beschädigten Teiles unbedingt anzugeben.  
 Dragi kupci.  
 Prilikom eventualne reklamacije morate obavezno navesti broj pečata koji je na paketu i broj dijelova koji nedostaju ili su oštećeni u paketu. Jedino u tom slučaju možemo prihvatiti Vašu reklamaciju kao valjanu. Unaprijed Vam zahvaljuje Vaš.  
 Dear Customer.  
 We regret to inform you, that in time complaint please give No packer and No missing and spoil element.

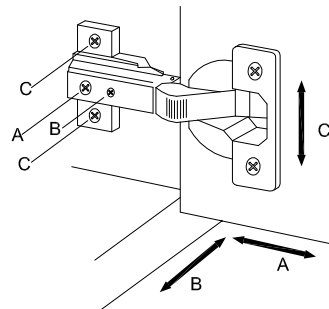
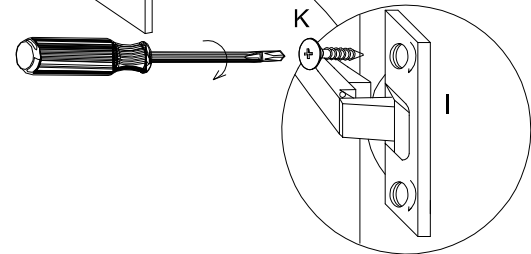
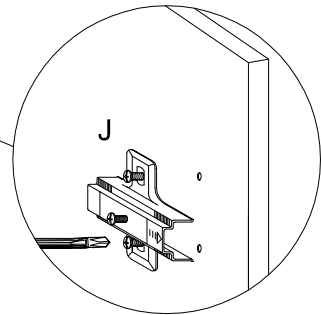
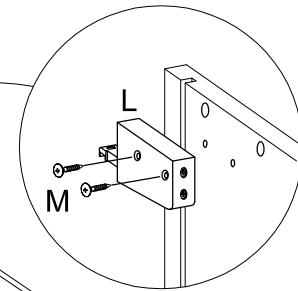
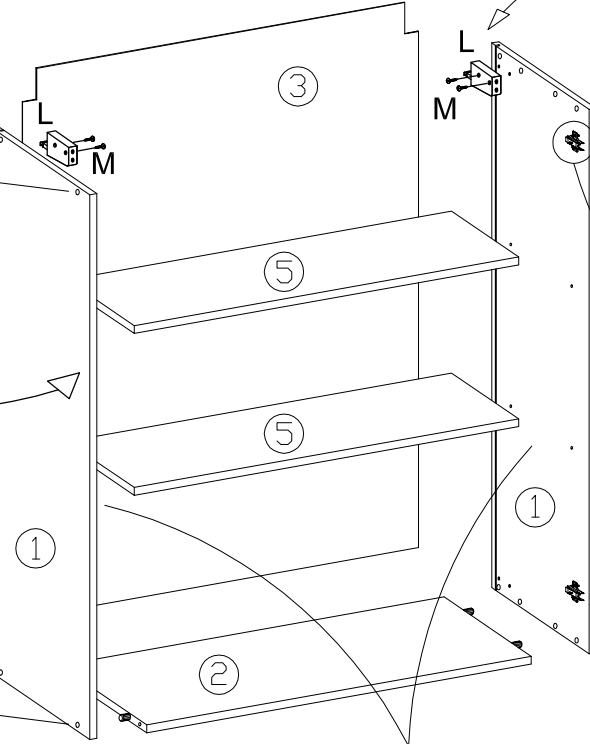
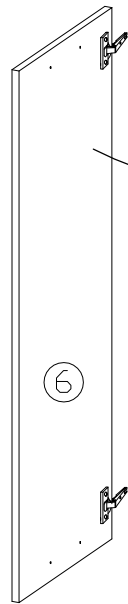
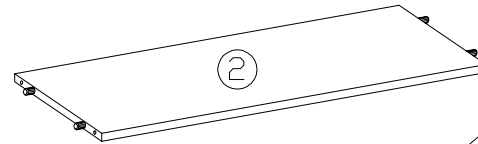
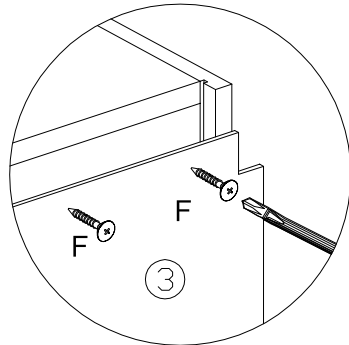
SZAFKA GÓRNA 60  
 SKRINKA HORNÁ 60  
 HÄNGESCHRANK 60  
 WALL UNIT 60  
 HAUT 60



Ø5



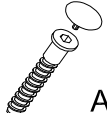
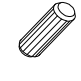






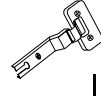
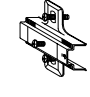

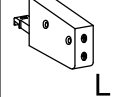

											
A	B	C	D	E	F	G	I	J	K	L	M
8	8	1	2	4	10-15	8	4	4	8	2	4

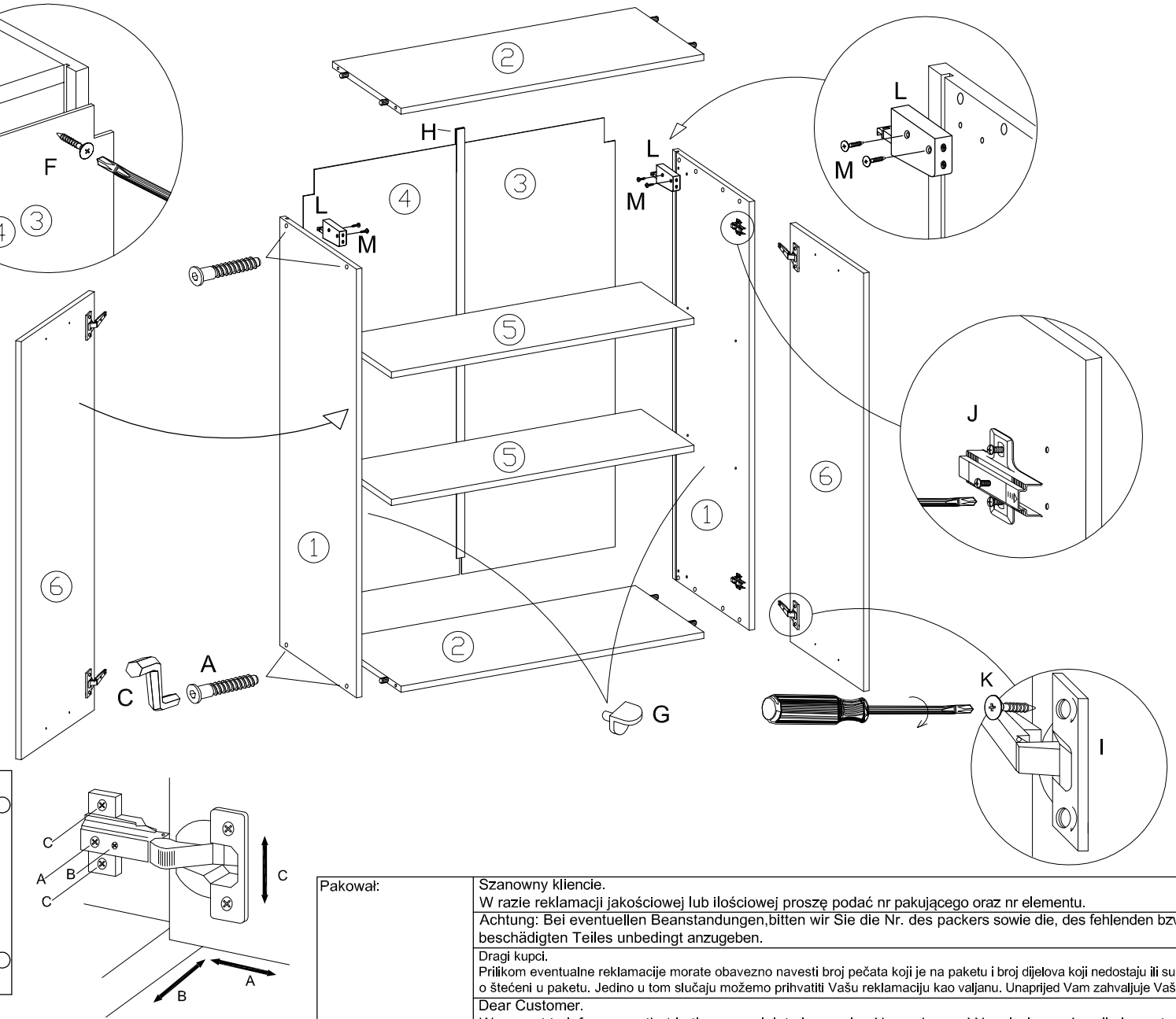
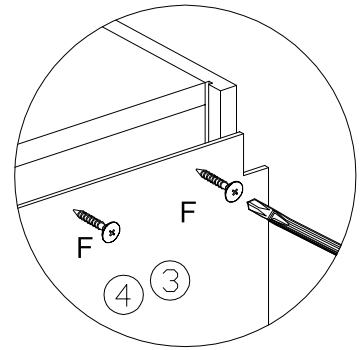
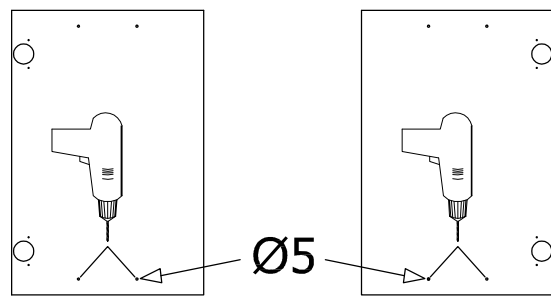
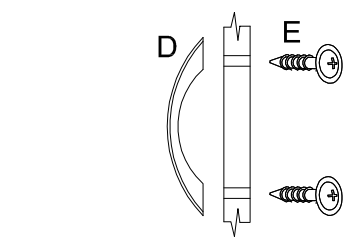
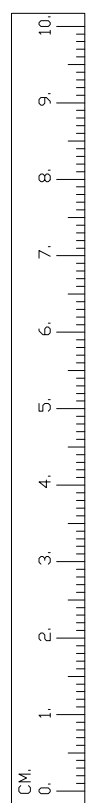
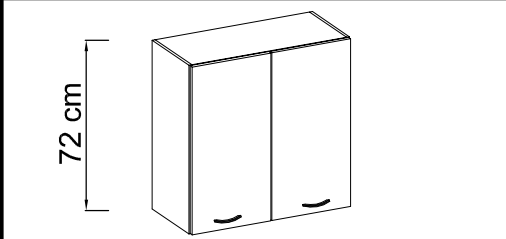


Pakował:

Szanowny kliencie.  
 W razie reklamacji jakościowej lub ilościowej proszę podać nr pakującego oraz nr elementu.  
 Achtung: Bei eventuellen Beanstandungen, bitten wir Sie die Nr. des packers sowie die, des fehlenden bzw. beschädigten Teiles unbedingt anzugeben.  
 Dragi kupci.  
 Prilikom eventualne reklamacije morate obavezno navesti broj pečata koji je na paketu i broj dijelova koji nedostaju ili su oštećeni u paketu. Jedino u tom slučaju možemo prihvatiti Vašu reklamaciju kao valjanu. Unaprijed Vam zahvaljuje Vaš.  
 Dear Customer.  
 We regret to inform you, that in time complaint please give No packer and No missing and spoil element.

**SZAFKA GÓRNA 80**  
**SKRINKA HORNÁ 80**  
**HÄNGESCHRANK 80**  
**WALL UNIT 80**  
**HAUT 80**

												
8	8	1	2	4	10-15	8	1	4	4	8	2	4



Pakował: Szanowny kliencie.  
 W razie reklamacji jakościowej lub ilościowej proszę podać nr pakującego oraz nr elementu.  
 Achtung: Bei eventuellen Beanstandungen, bitten wir Sie die Nr. des packers sowie die, des fehlenden bzw. beschädigten Teiles unbedingt anzugeben.  
 Dragi kupci.  
 Prilikom eventualne reklamacije morate obavezno navesti broj pečata koji je na paketu i broj dijelova koji nedostaju ili su oštećeni u paketu. Jedino u tom slučaju možemo prihvatiti Vašu reklamaciju kao valjanu. Unaprijed Vam zahvaljuje Vaš.  
 Dear Customer.  
 We regret to inform you, that in time complaint please give No packer and No missing and spoil element.