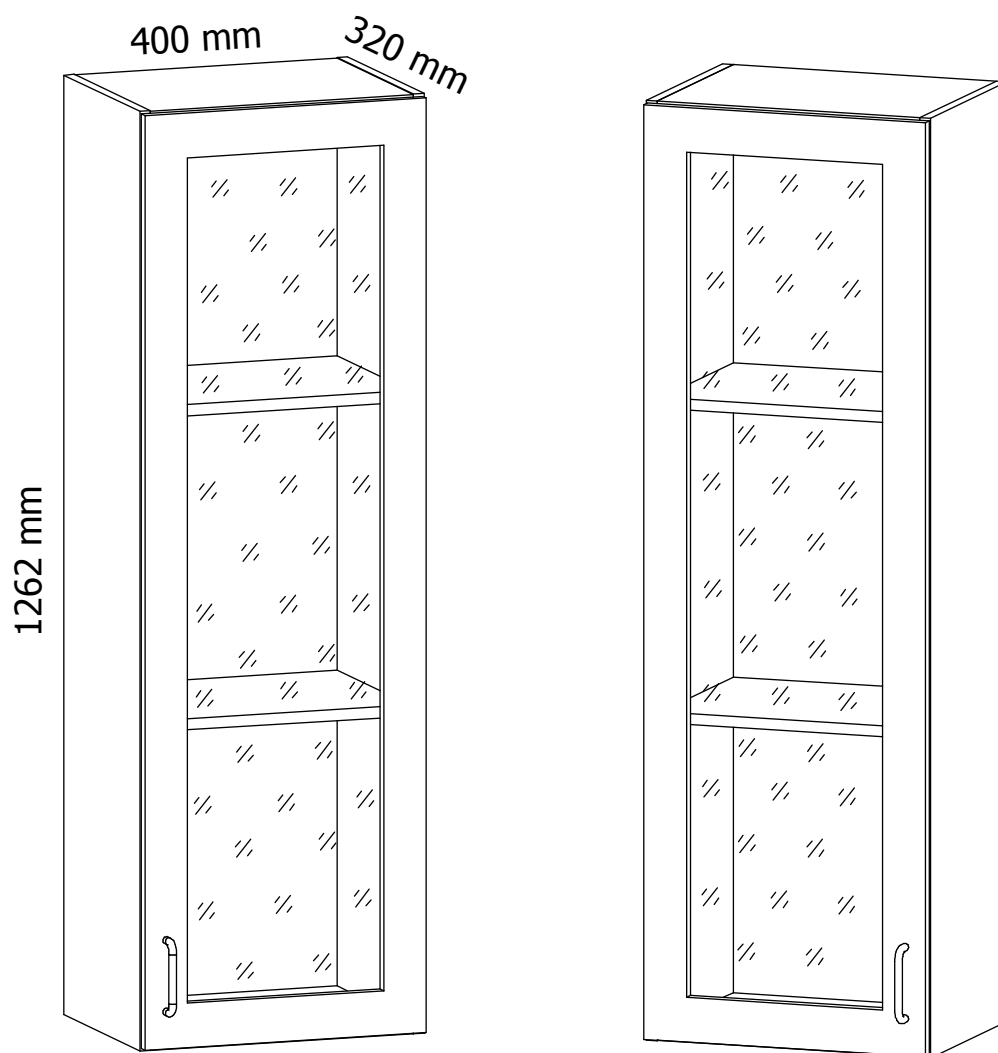
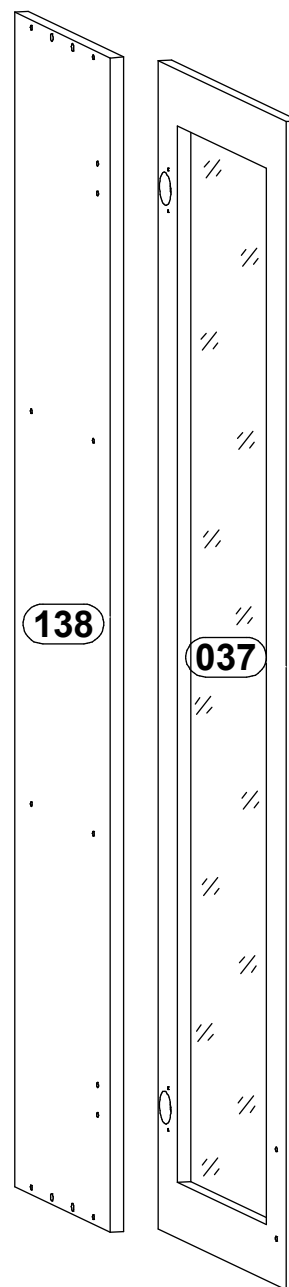
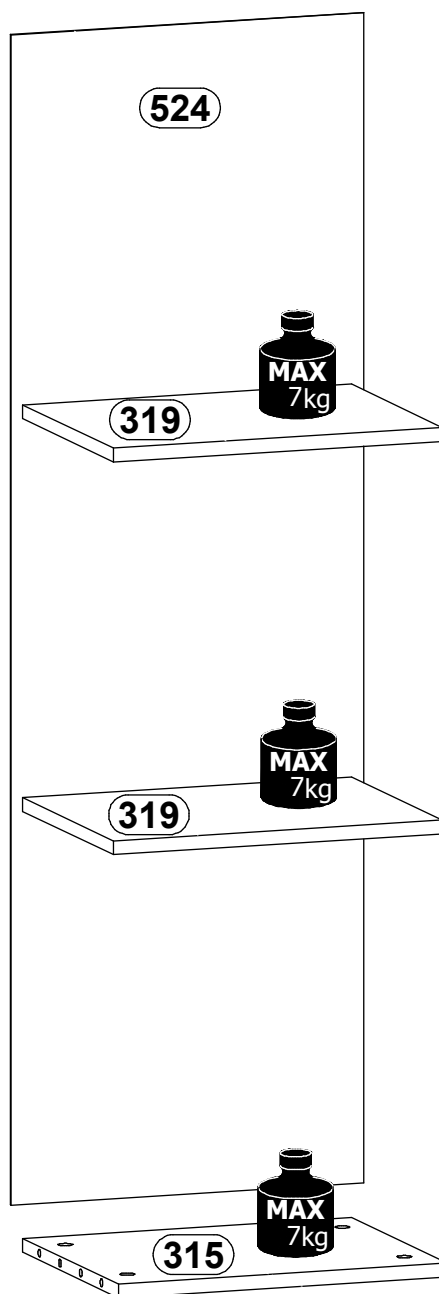
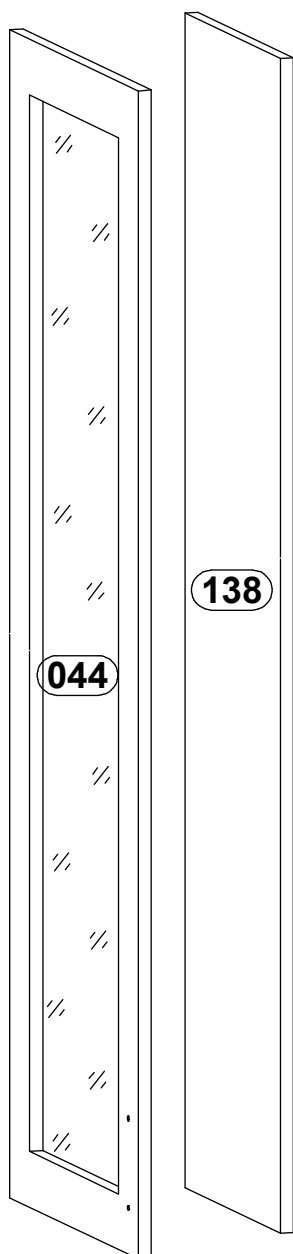
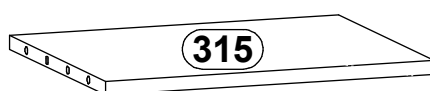
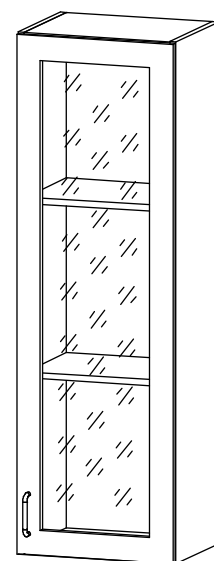
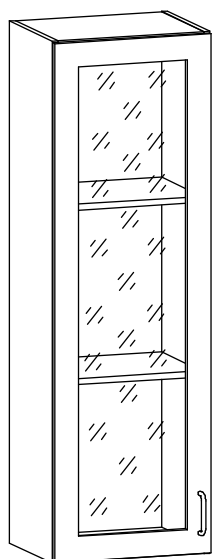


W40S

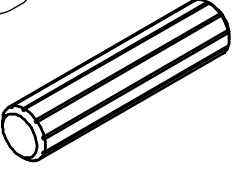


PL: INSTRUKCJA MONTAŻU
EN: ASSEMBLY MANUAL
CZ: PŘÍRUČKA PRO MONTÁŽ
SK: PRÍRUČKA PRE MONTÁŽ
DE: MONTAGEANLEITUNG
SR: UPUTSTVO ZA INSTALACIJU

W40S

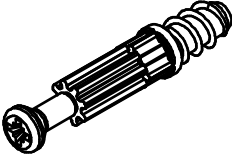


A x8

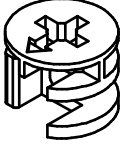


Ø8x35mm

B x8

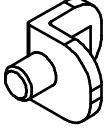


C x8

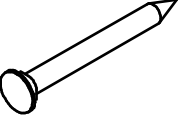


Ø15x12mm

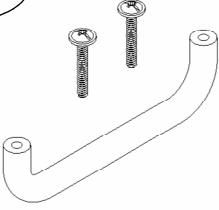
E x8



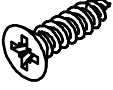
G x40



M x1

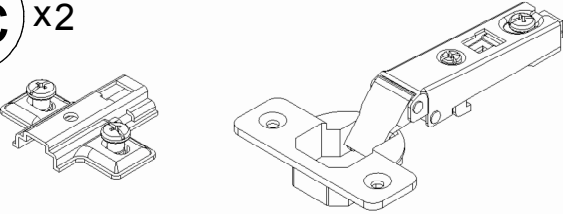


W2 x4



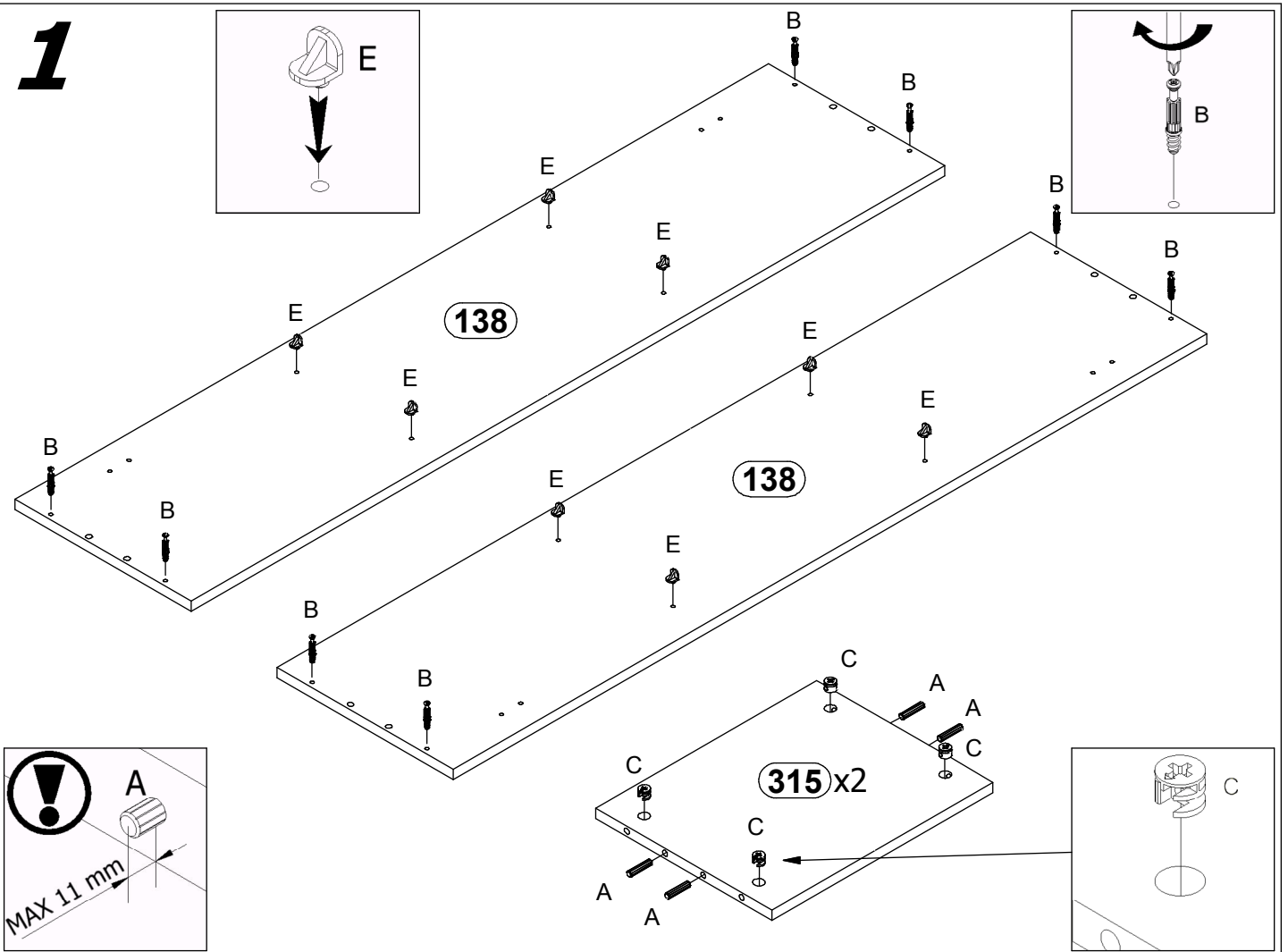
Ø3,5x16

Zc x2

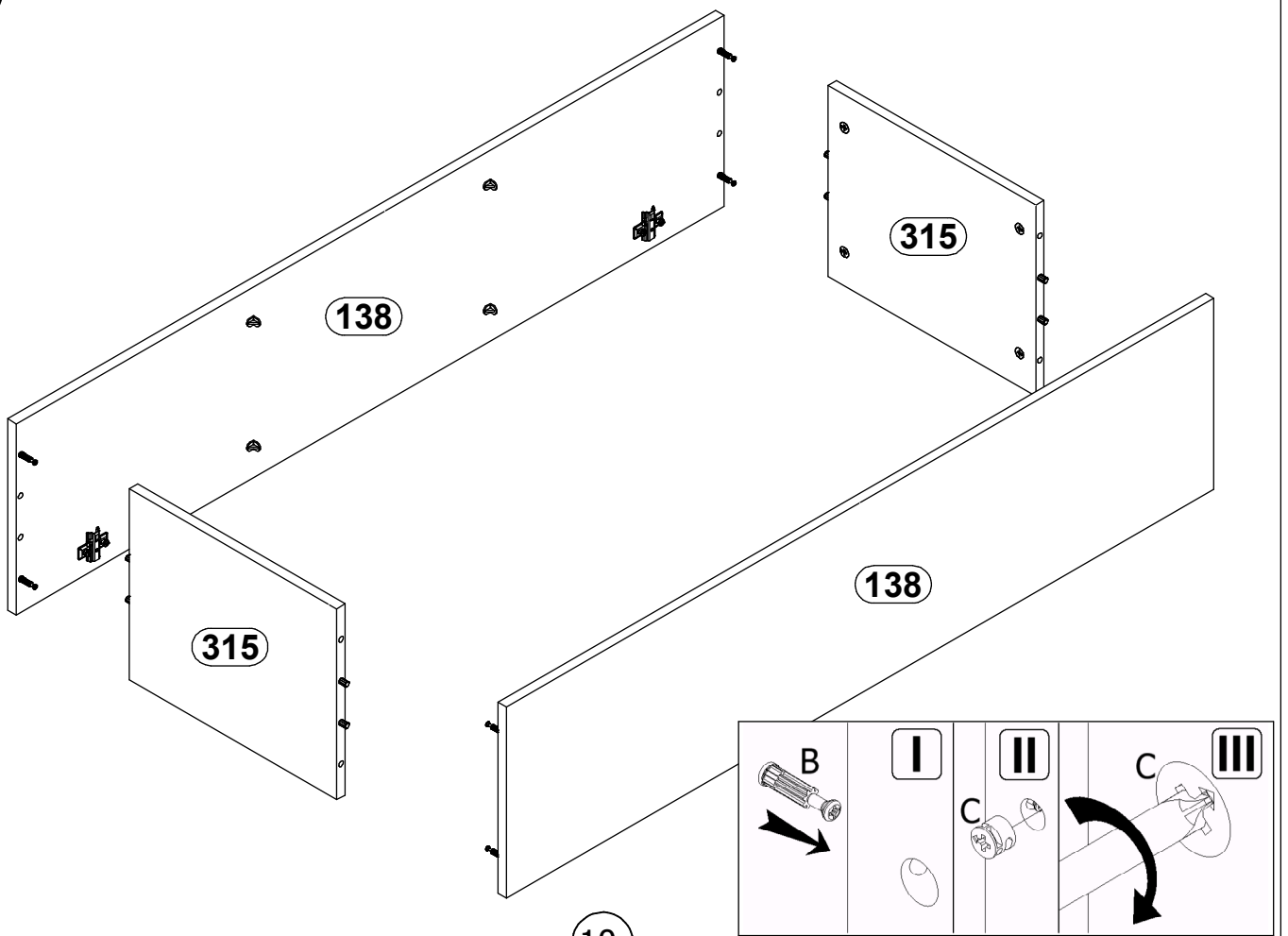


Zc-1 Zc-2

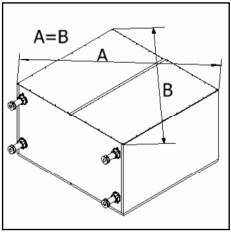
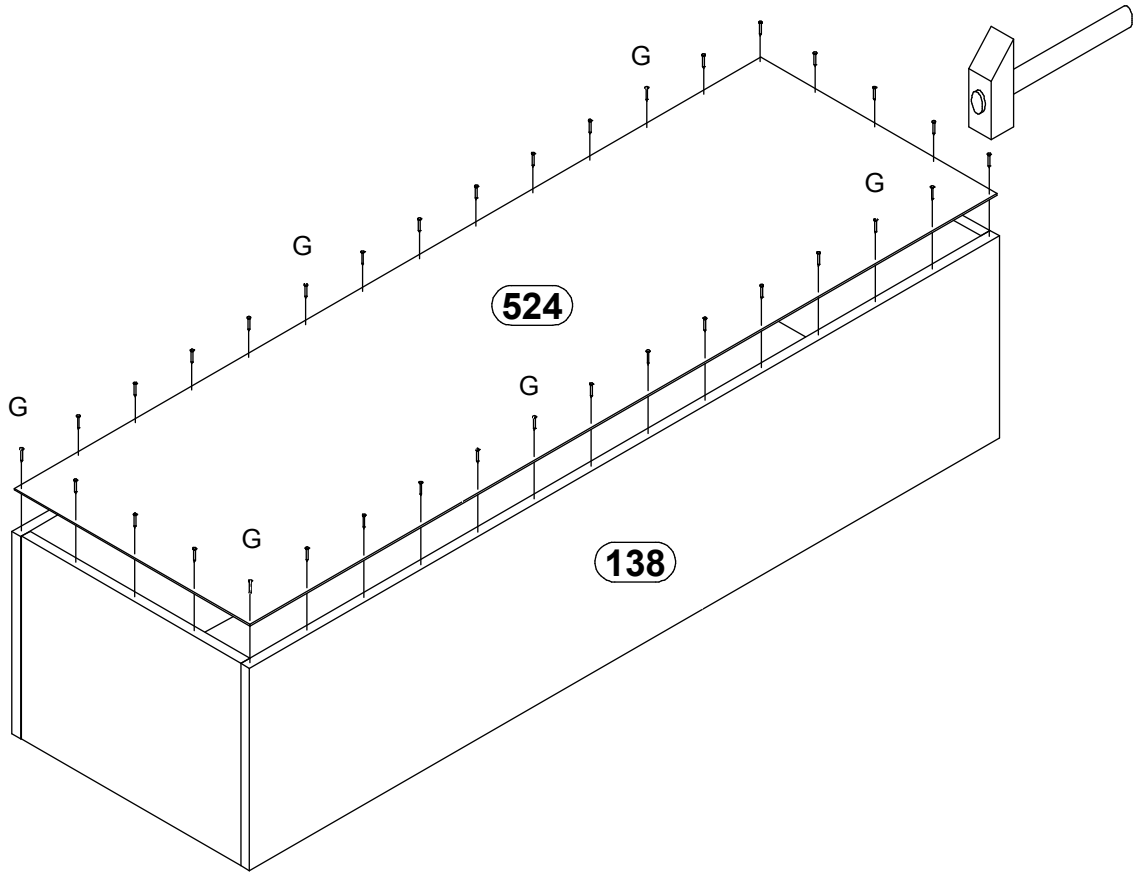
1



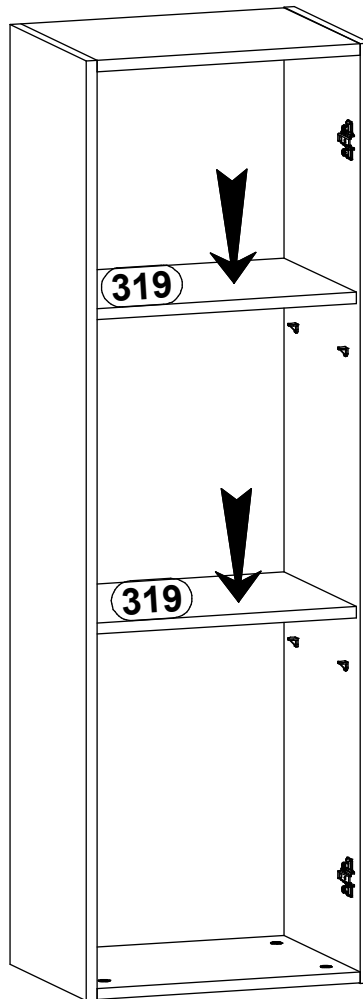
2



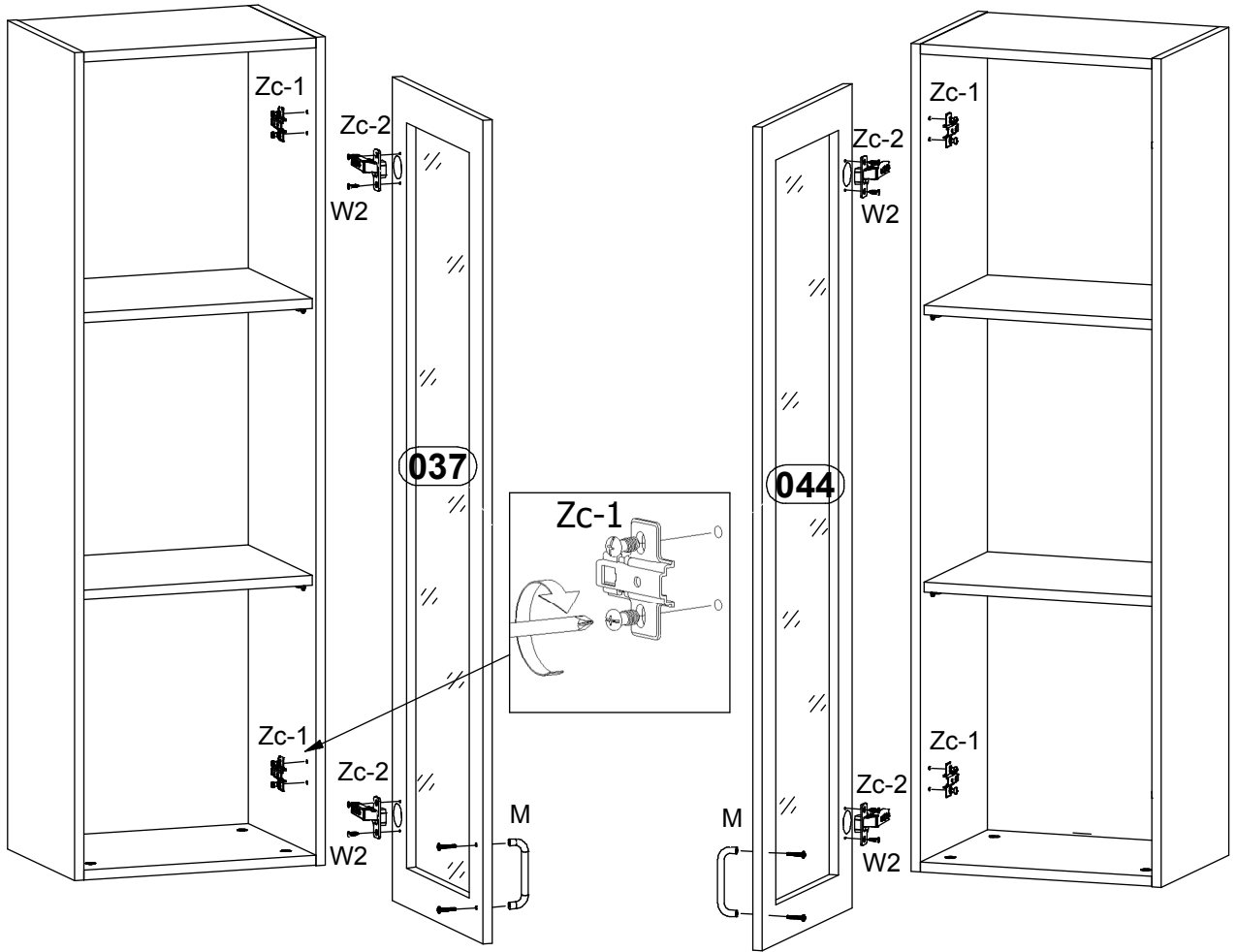
3



4



5



6

