

(PL) Instrukcja montażu

(CZ) Návod k montáži

(D) Montageanleitung

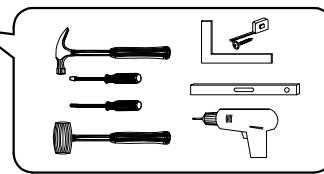
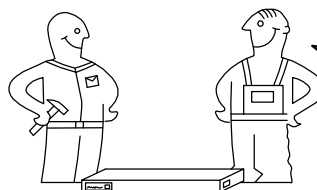
(GB) Assembly instruction

(F) Model d'emploi

(HU) Szerelési útmutató

(I) Istruzione di montaggio

(NL) Handleiding voor de montage



(RU) Инструкция по монтажу

(RO) Instrucțiuni de montare

(SK) Návod k montáži

(TR) Montaj talimatı

**⚠ Uwaga • Upozornění • Achtung • Attention • Caution • Figyelem
Attenzione • Opgelet • Внимание • Atenție • Upozornenie • Dikkat ⚠**

PL Czystczenie należy wykonać wyłącznie za pomocą ściereczki lub lekko nawilżonego ręcznika. Nie stosować środków czyszczących do szorowania.

CZ Čistění je nutné vykonávat výhradně pomocí utěrky nebo lehce navlhčeného ručníku. Nepoužívejte čističí prostředky obsahující abrazivní částice.

D Bitte nur mit einem Staubtuch oder leicht feuchtem Lappen reinigen. Keine scheuernden Putzmittel verwenden.

GB Please only clean with a duster or a damp cloth. Do not use any abrasive cleaners.

F Le nettoyage se fait uniquement à l'aide d'un torchon ou d'une serviette légèrement mouillée.

HU A tisztítás kizárólag törölróuha vagy enyhén nedvesített törölköző segítségével végezhető. Súroló hatású tisztítószerket nem szabad használni.

I Pulire esclusivamente con un panno o un asciugamano umido.

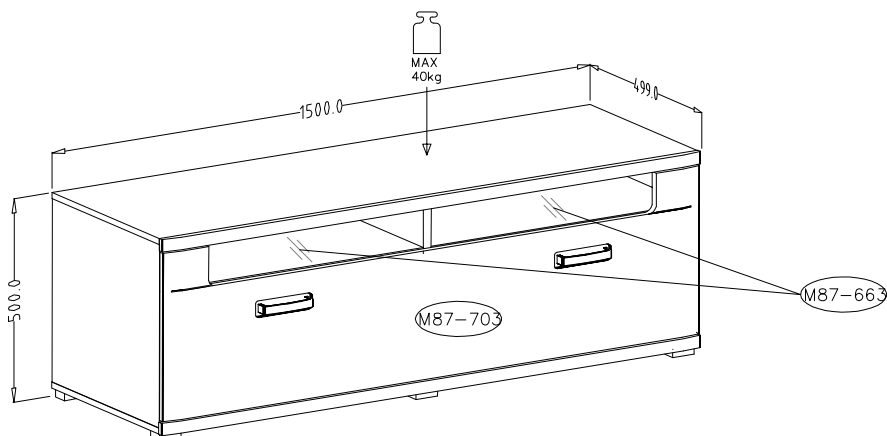
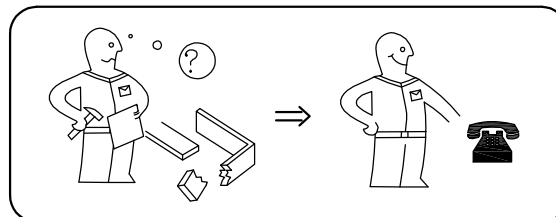
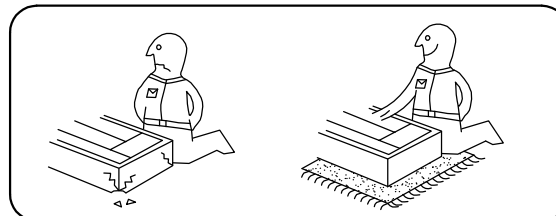
NL Reinig alleen met een stofdoek of een lichtjes vochtige doek. Gebruik geen schurende poetsmiddelen.

RU Очищайте от пыли тряпкой или слегка влажной ветошью. Не допускается применение чистящих средств, не предназначенных для ухода за мебелью.

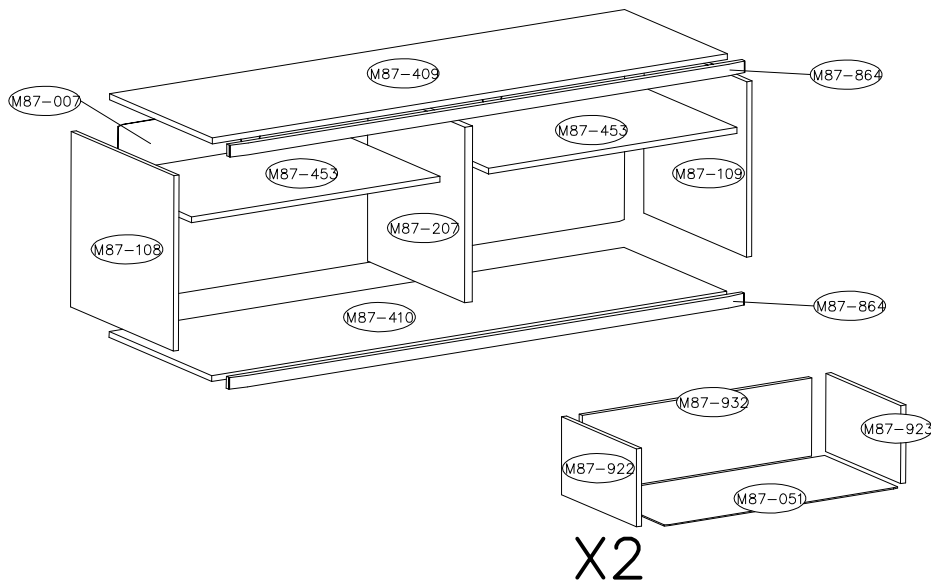
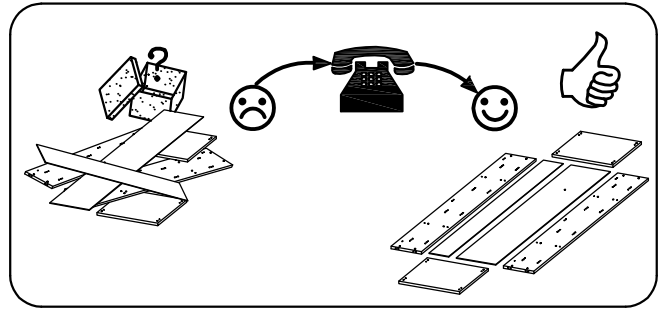
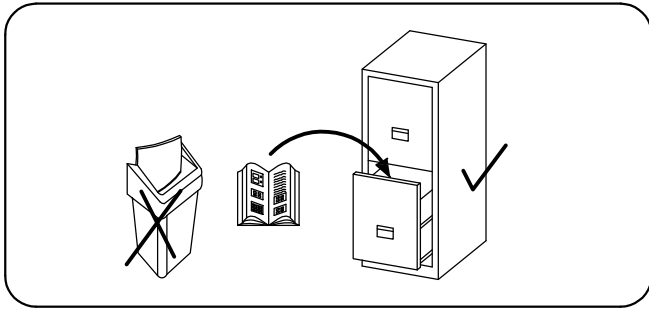
RO Curățarea trebuie efectuată numai cu o cârpă sau cu un prosop ușor umezit. Nu utilizați agenți de curățare abrazivi.



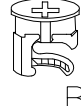

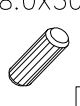




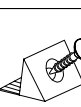
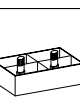






SK Čistení je nutné vykonávať výhradne pomocí utierky alebo ľahko zvlhnutým ručníkom. Nepoužívajte čistiaci prostriedky obsahujúci abrazívni častice.

TR Lütfen sadece bir toz bezile veya hafif nemli yumuşak bir bezle siliniz. Aşındırıcı temizlik malzemeleri kullanmayınız.

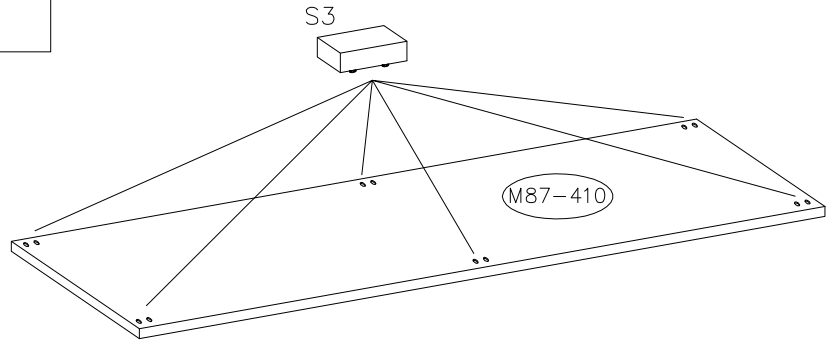
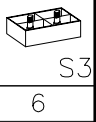
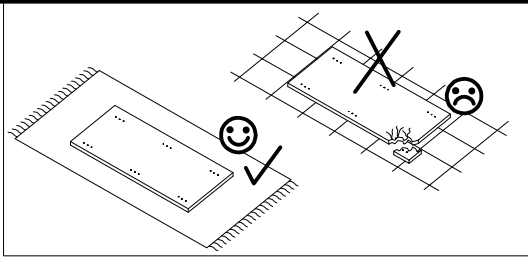


MADISON WM 41


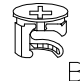

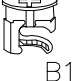


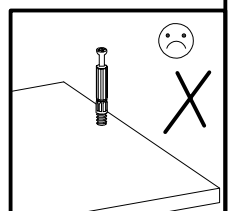
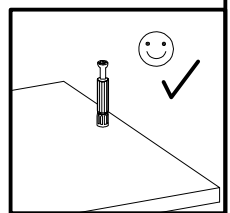
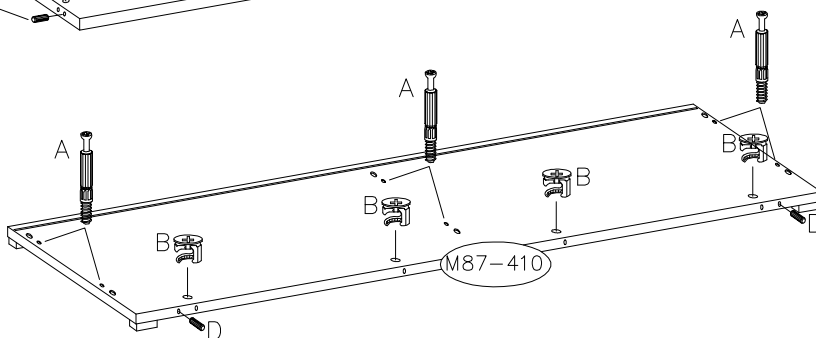
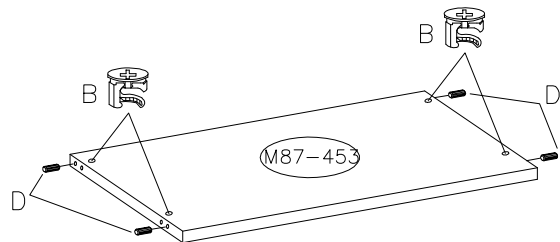
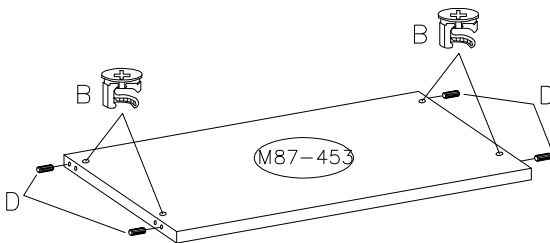
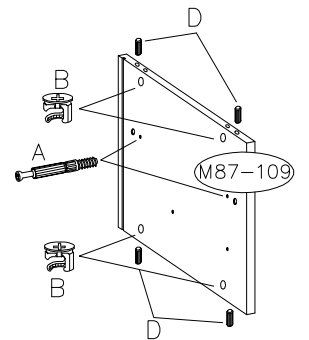
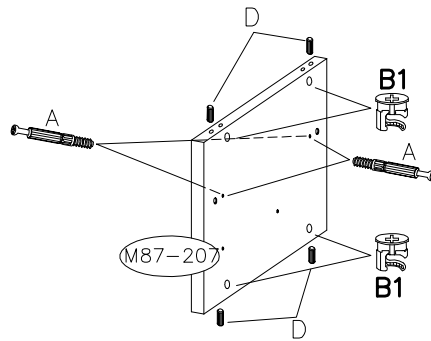
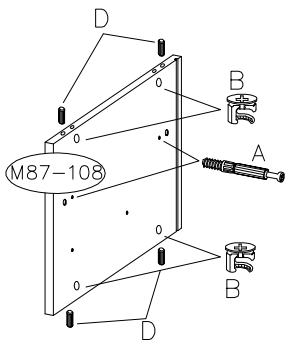
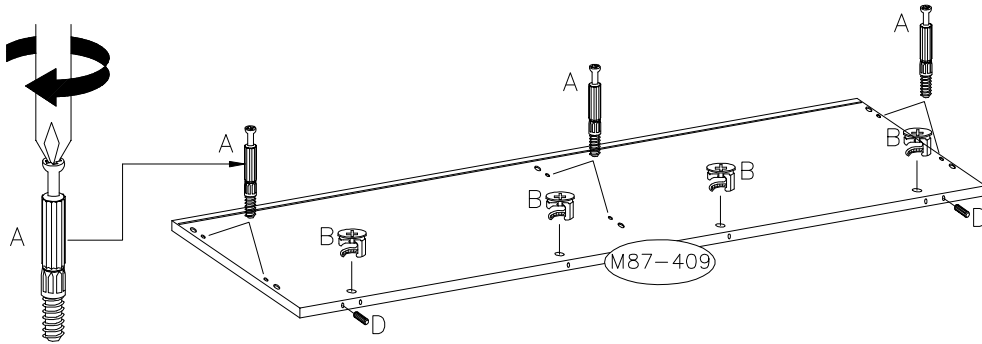
										
36	32	4	36	32	8	10				
										
6	6	8	6	4	2	1	8	2	2	

1



2

			
20	24	24	4

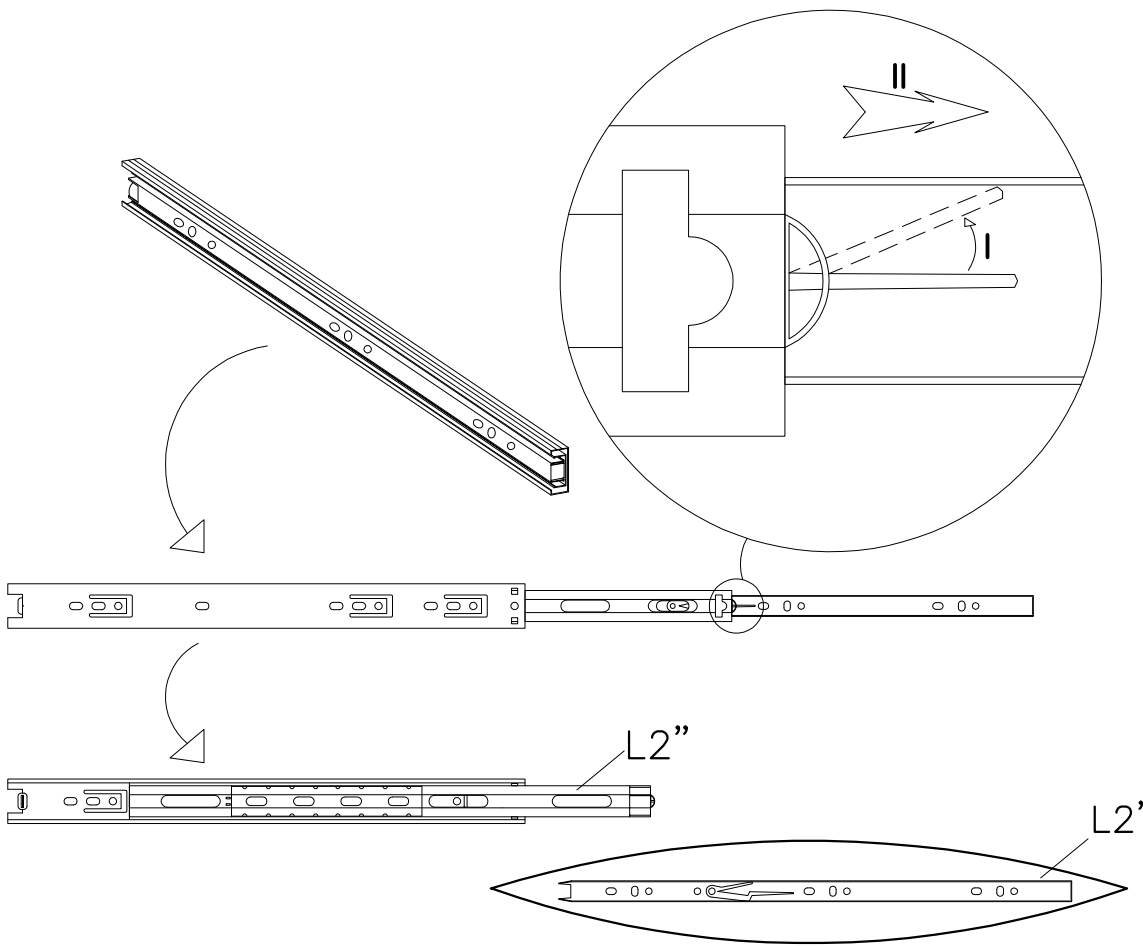


3

L-350

L2

2

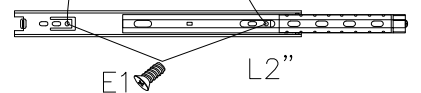
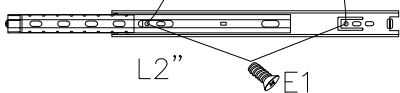
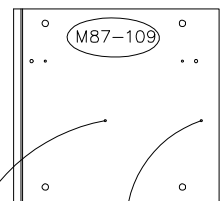
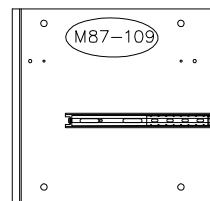
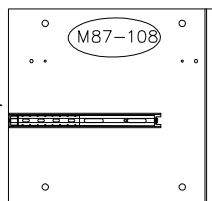
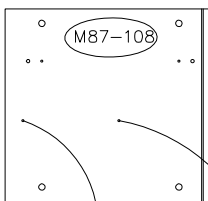
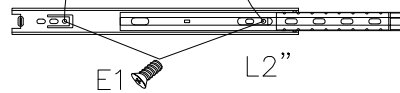
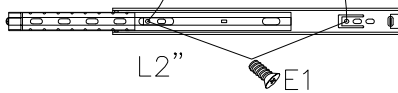
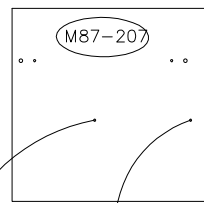
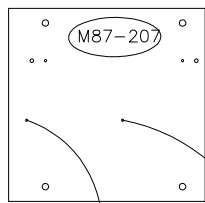
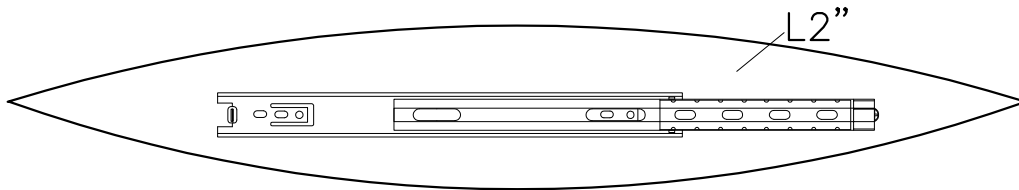


4

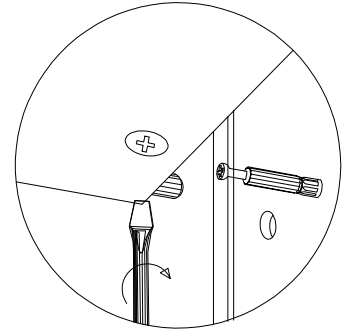
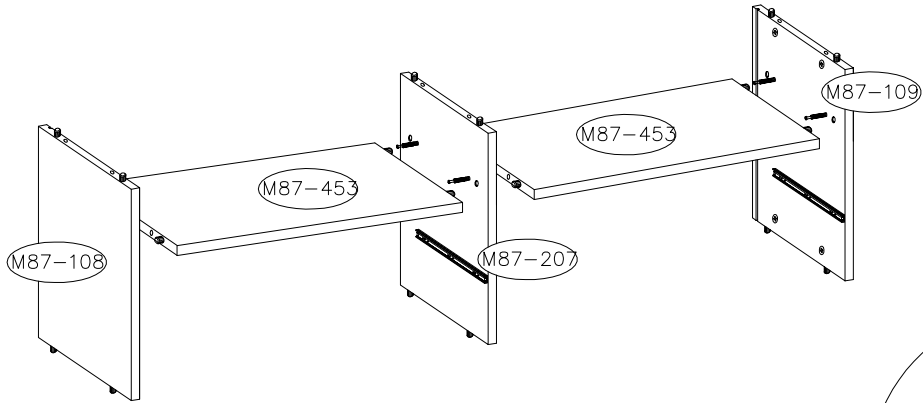
6.3X11

E1

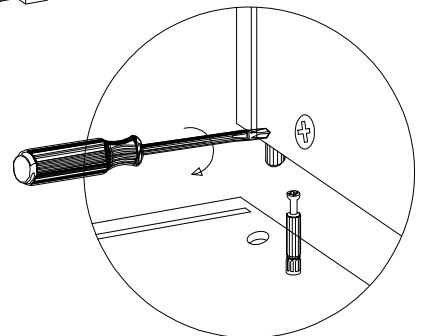
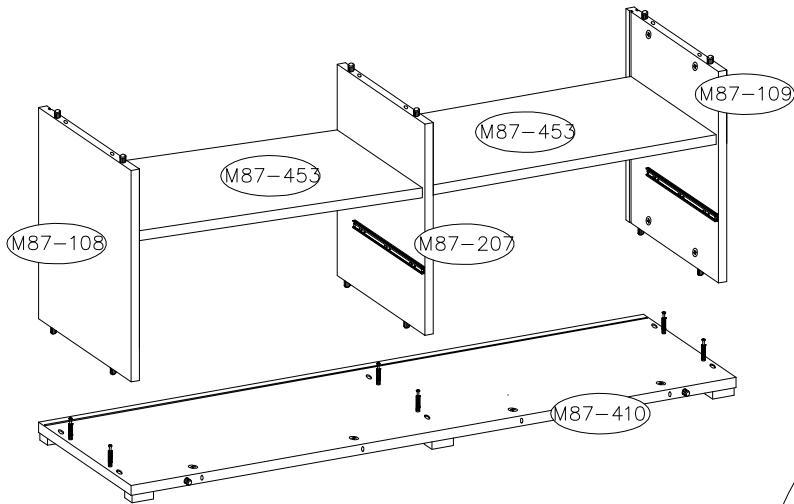
8



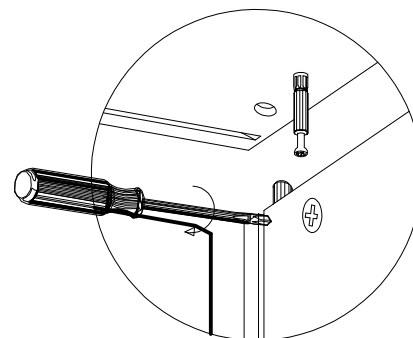
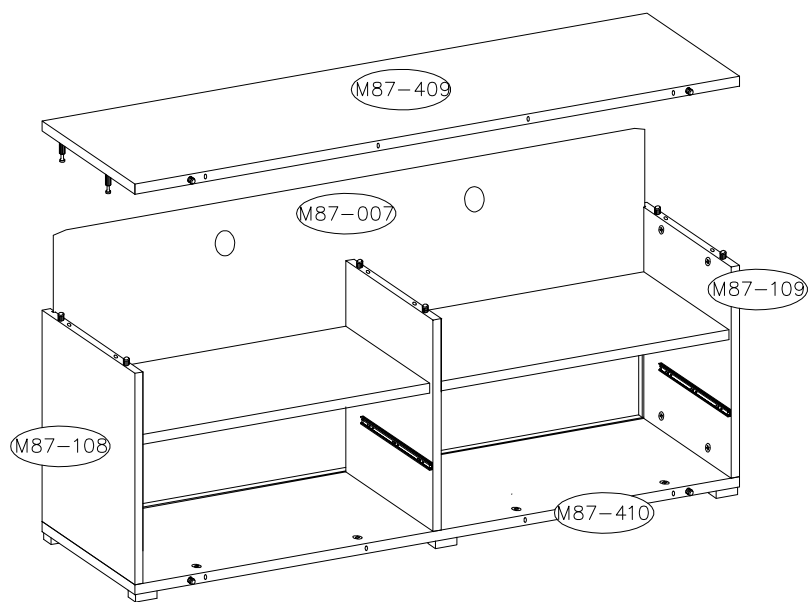
5



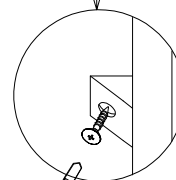
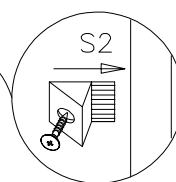
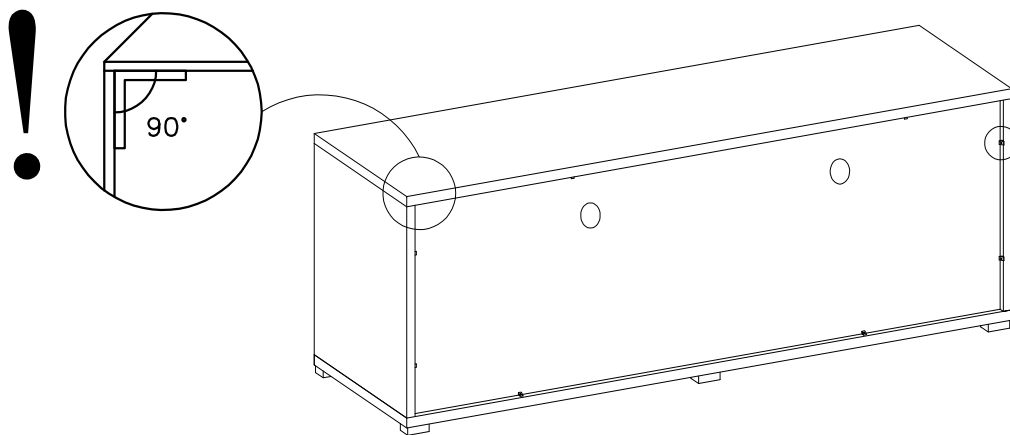
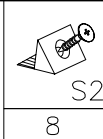
6



7



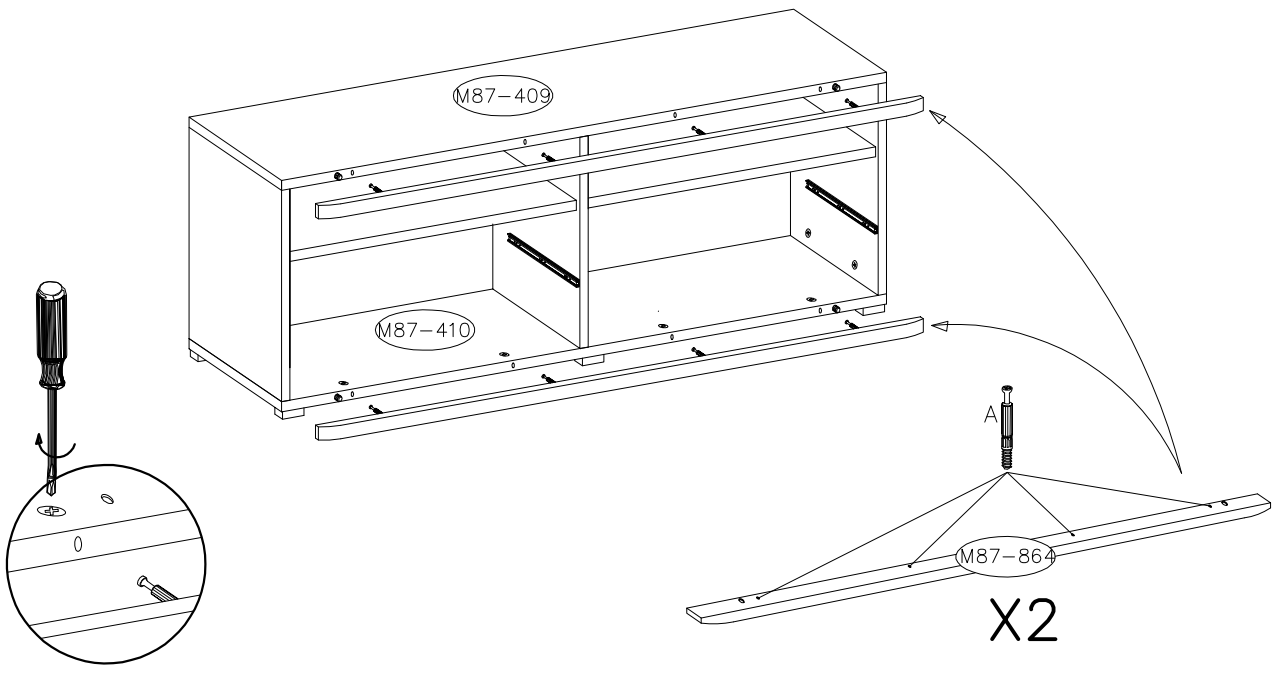
8



9

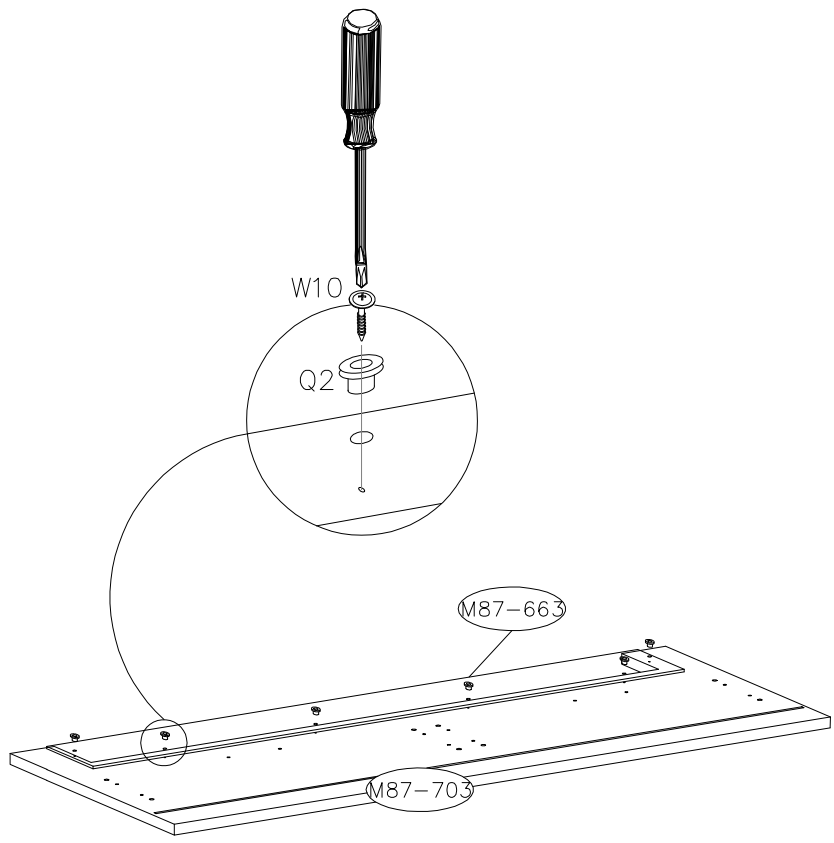


8

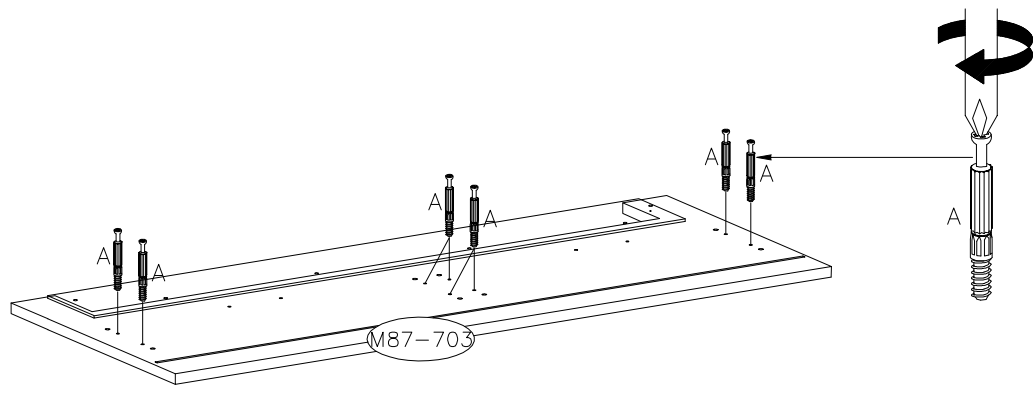
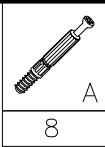


10




3.5X16		
	W10	Q2
6		6

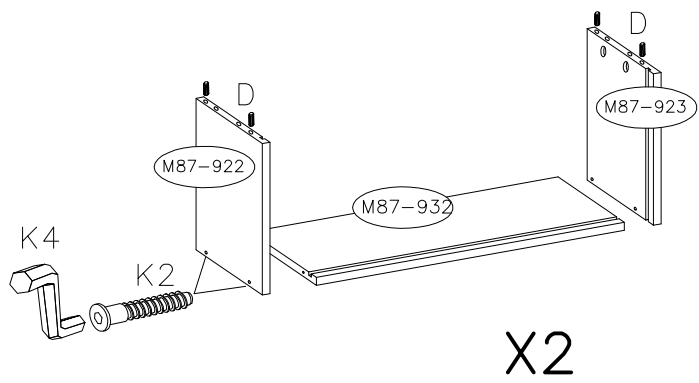


11

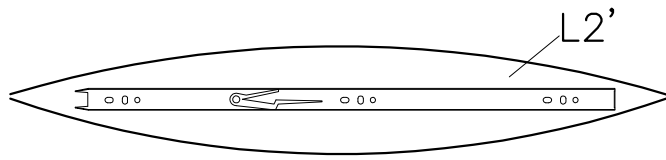


12

8.0X30  D	3mm  K4	5.0X50  K2
8	1	8



13

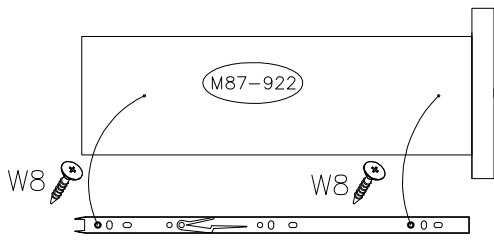


3.5X13

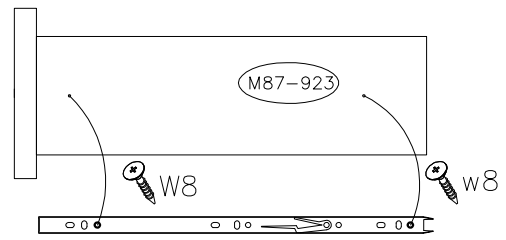


W8

8

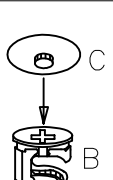
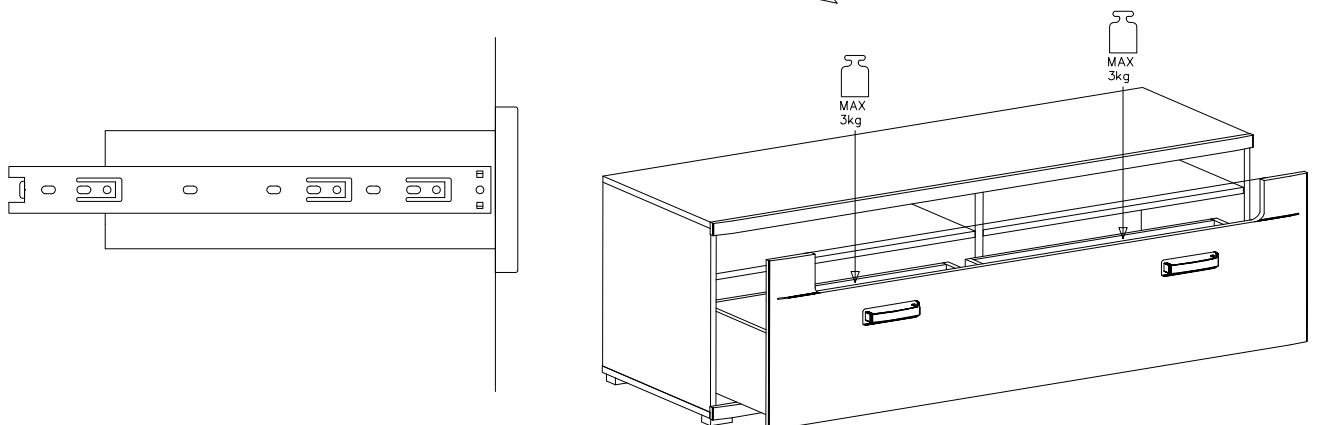
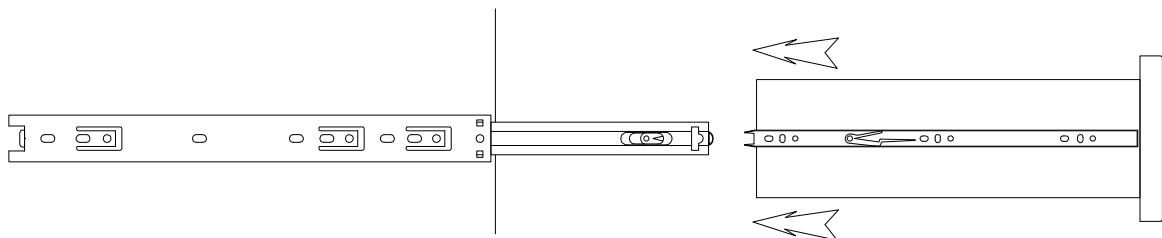
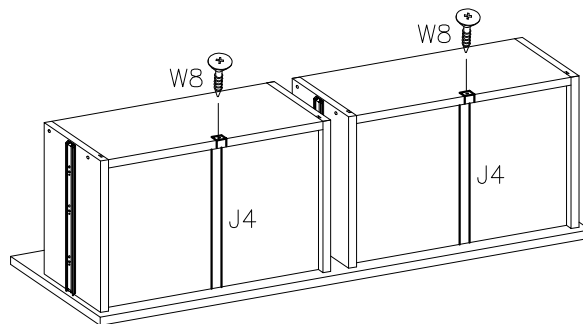
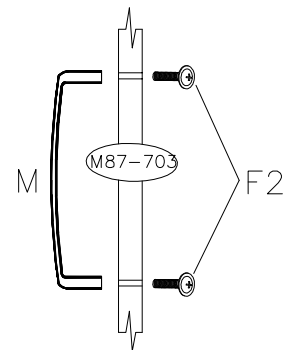
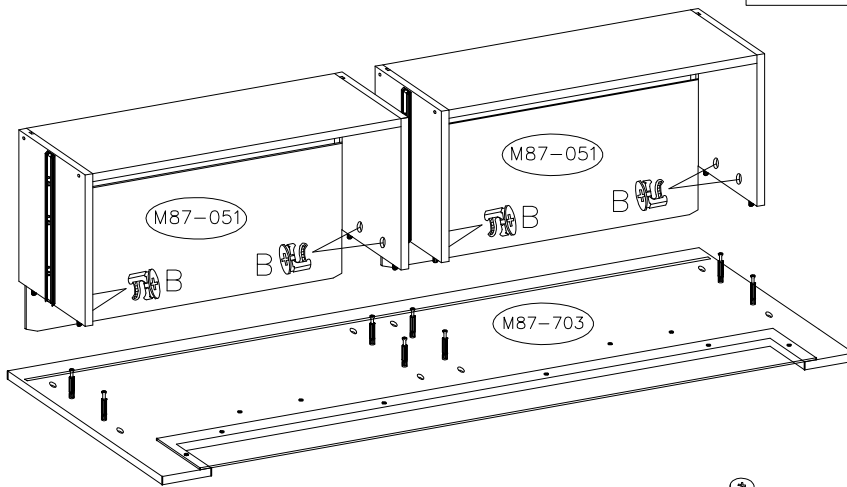


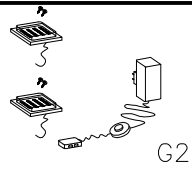
X2



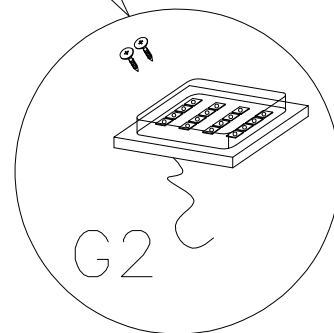
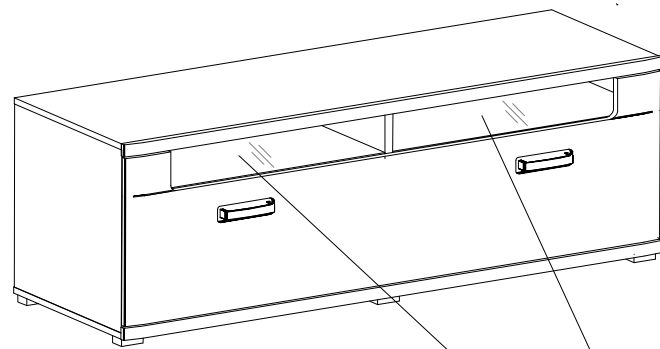
14

M4X22 F2	 M	3.5X13 W8	L-355 J4	 C	 B
4	2	2	2	36	8





1 KPL



- Ⓐ **PL Uwaga: Punkty mocowania opcjonalnego oświetlenia**
- Ⓑ **CZ** Upozornění: body k připevnění doplňkového osvětlení
- Ⓒ **D** Hinweis: Befestigungspunkte für optionale Beleuchtung
- Ⓓ **GB** N.B.: Fixing points for optional lighting
- Ⓔ **F** Remarque: Points de fixation de l'éclairage optionnel
- Ⓕ **HU** Figyelem: Opcionális világítás rögzítési pontjai
- Ⓖ **I** NOTA: punti di fissaggio opzionale dell'illuminazione
- Ⓗ **NL** OPGELET: Optionele bevestigingspunten van de verlichting.
- Ⓙ **RU** ВНИМАНИЕ: Точки крепления дополнительного освещения
- Ⓚ **RO** Atenție: Punctele opționale de fixare a iluminatului
- Ⓛ **SK** Upozornenie: body k pripevnení dodatočného osvetlení
- Ⓜ **TR** Dikkat: Seçenekli aydınlatmanın yerleştirilmesinin noktaları