

LASLO WM 41

(PL) Instrukcja montażu

(CZ) Návod k montáži

(D) Montageanleitung

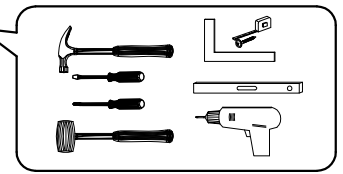
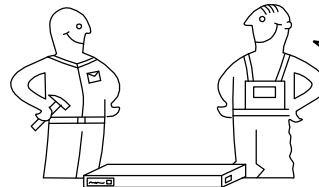
(GB) Assembly instruction

(F) Model d'emploi

(HU) Szerelési útmutató

(I) Istruzione di montaggio

(NL) Handleiding voor de montage



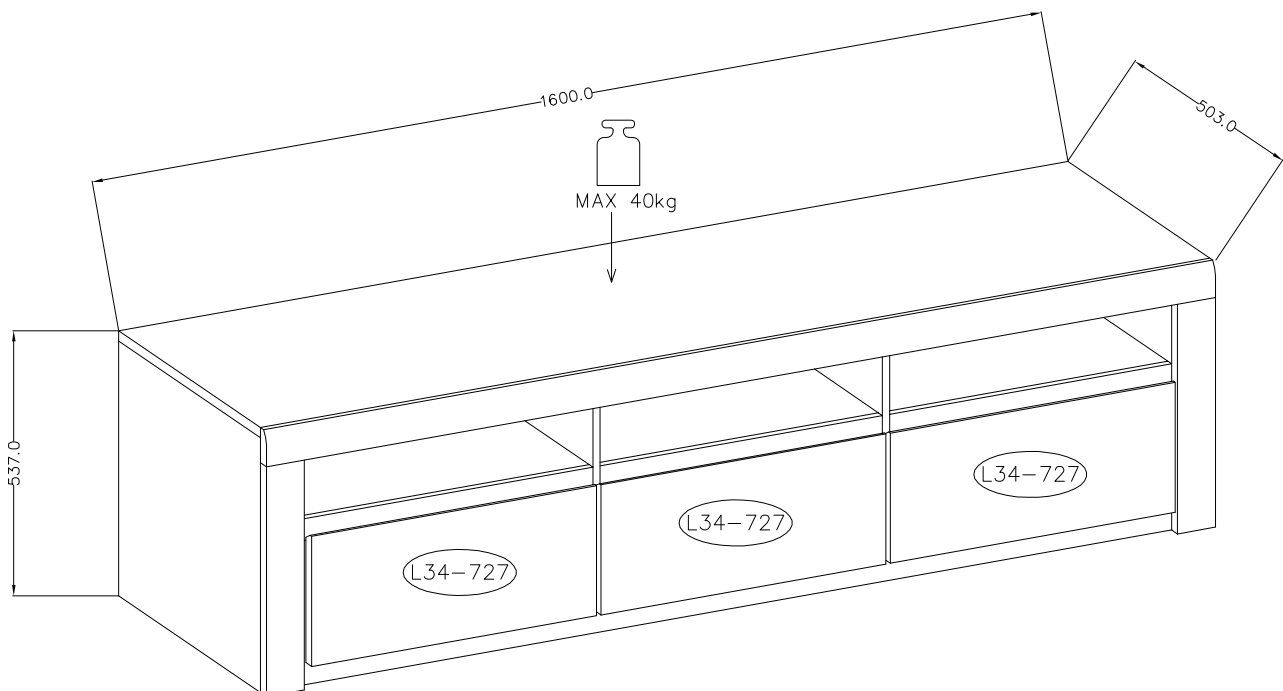
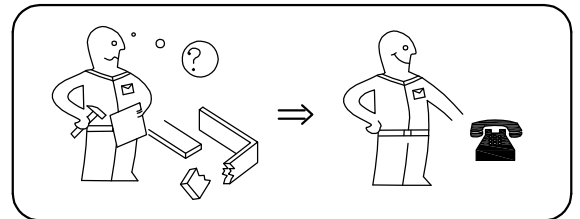
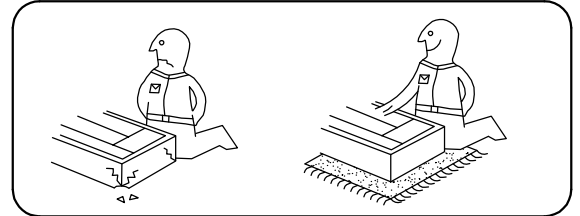
(RU) Инструкция по монтажу

(RO) Instrucțiuni de montare

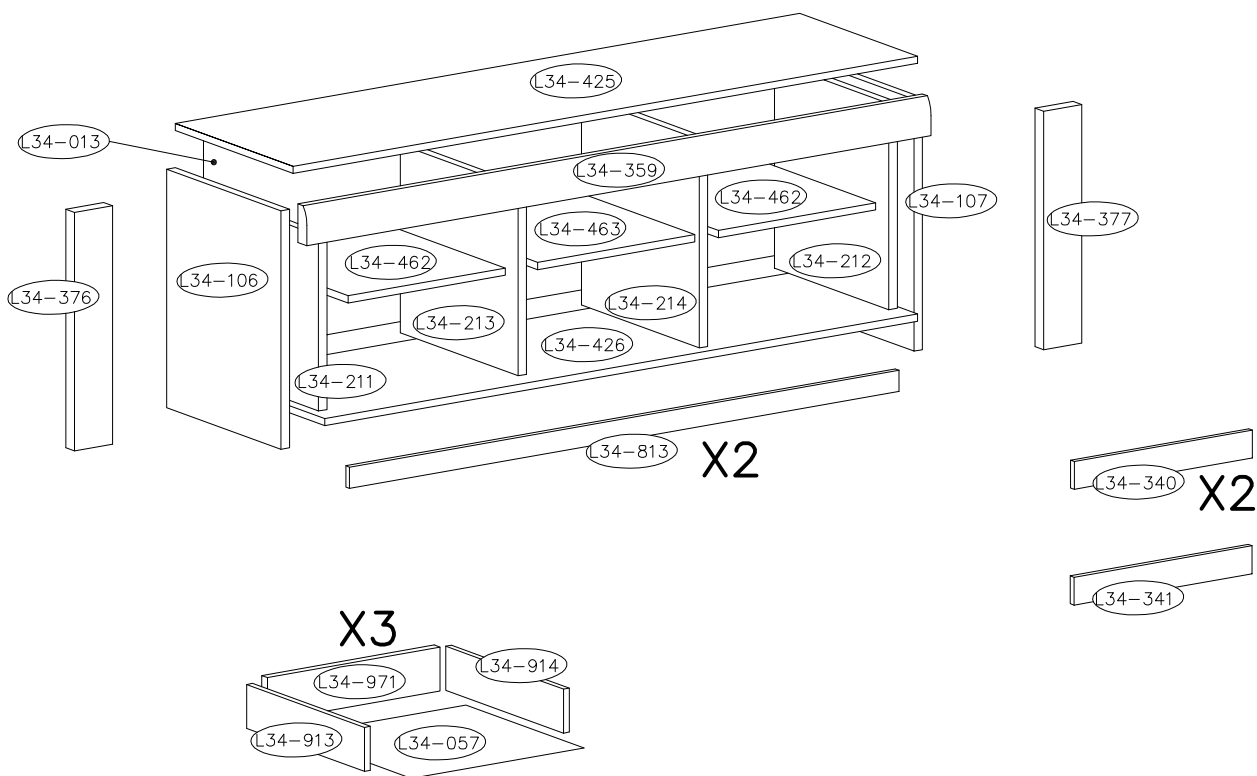
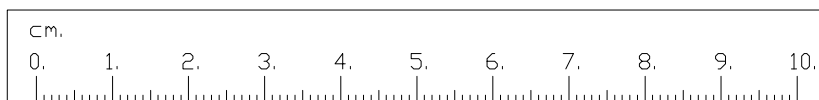
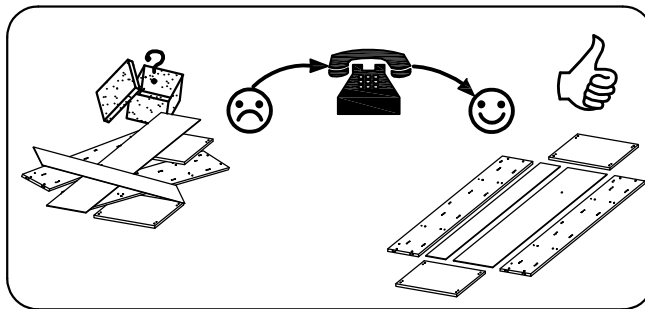
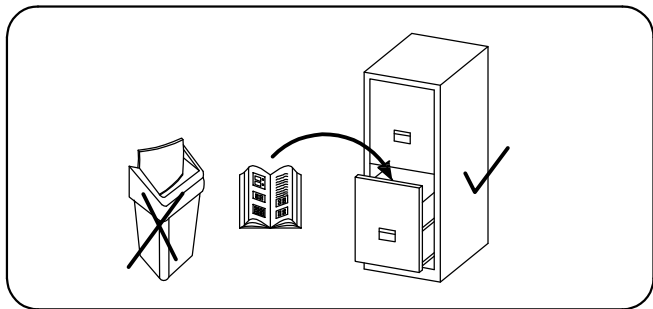
(SK) Návod k montáži

(TR) Montaj talimatı





Uwaga • Upozornění • Achtung • Attention • Caution • Figyelem Attenzione • Opgelet • Внимание • Atenție • Upozornenie • Dikkat	
PL	Czyszczenie należy wykonać wyłącznie za pomocą ściereczki lub lekko nawilżonego ręcznika. Nie stosować środków czyszczących do szorowania.
CZ	Čistění je nutné vykonávat výhradně pomocí utěrky nebo lehce navlhčeného ručníku. Nepoužívejte čisticí prostředky obsahující abrazivní částice.
D	Bitte nur mit einem Staubtuch oder leicht feuchtem Lappen reinigen. Keine scheuernden Putzmittel verwenden.
GB	Please only clean with a duster or a damp cloth. Do not use any abrasive cleaners.
F	Le nettoyage se fait uniquement à l'aide d'un torchon ou d'une serviette légèrement mouillée.
HU	A tisztítás kizárólag törölrúha vagy enyhén nedvesített törölköző segítségével végezhető. Súroló hatású tisztítószerket nem szabad használni.
I	Pulire esclusivamente con un panno o un asciugamano umido.
NL	Reinig alleen met een stofdoek of een lichtjes vochtige doek. Gebruik geen schurende poetsmiddelen.
RU	Очищайте от пыли тряпкой или слегка влажной ветошью. Не допускается применение чистящих средств, не предназначенных для ухода за мебелью.
RO	Curățarea trebuie efectuată numai cu o cârpă sau cu un prosop ușor umezit. Nu utilizați agenți de curățare abrazivi.
SK	Čistení je nutné vykonávat výhradne pomocí utierky alebo ľahko zvlhnutým ručníkom. Nepoužívajte čistiace prostriedky obsahujúci abrazívne častice.
TR	Lütfen sadece bir toz beziyile veya hafif nemli yumuşak bir bezle siliniz. Aşındırıcı temizlik malzemeleri kullanmayınız.

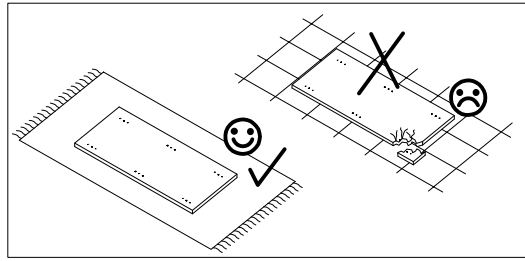


LASLO WM 41

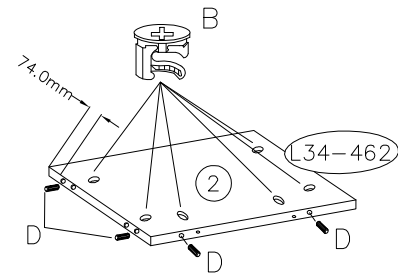
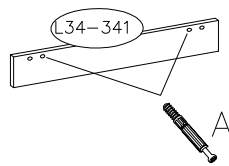
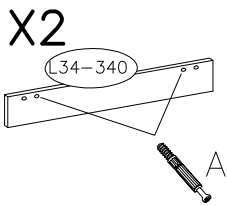
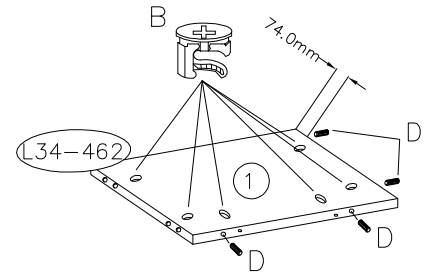
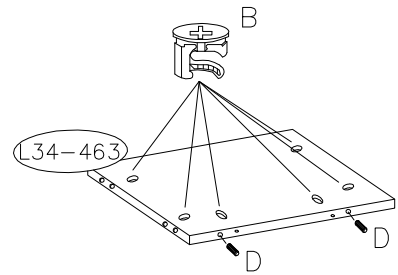
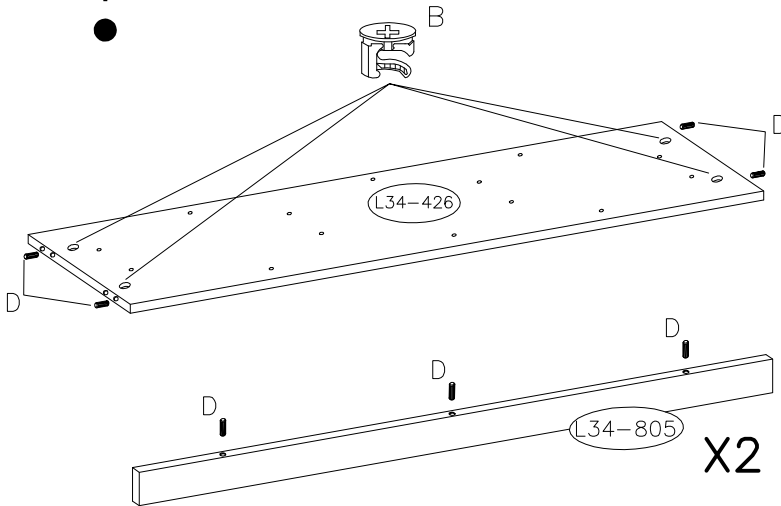
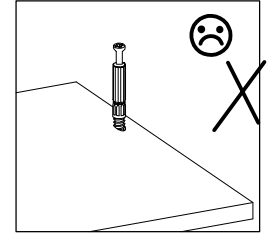
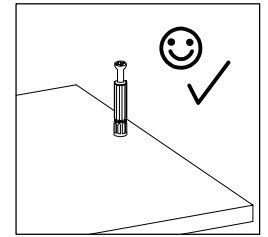
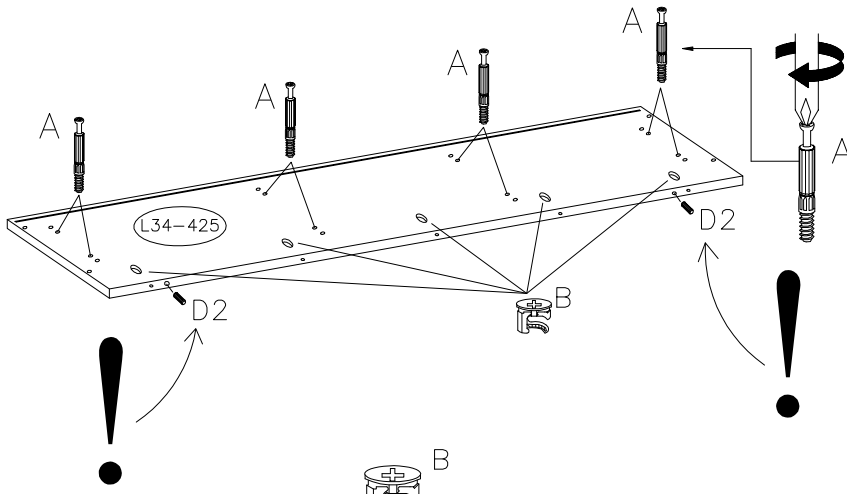






	8.0x60				8.0x30	8.0x25		8.0x50		5.0x20	
A	D3	Z	B	C	D	D2	Q	L1	V	F11	R8
37	2	2	49	19	56	2	4	4	2	4	4
5.0x13	3.5x13	3.5x13	5.0x50	3mm			6.4x50		4mm		L-350
R3	W	H1	E2	F2	K1	P	K2	J	K3	Q9	
8	12	24	18	1	6	8	8	8	1	3 KPL	

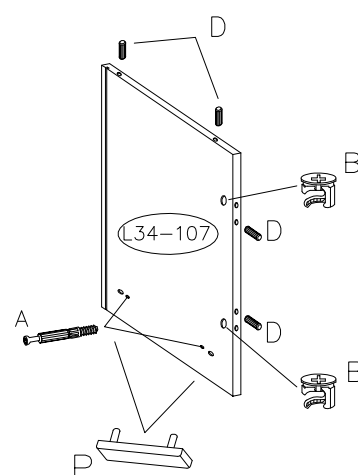
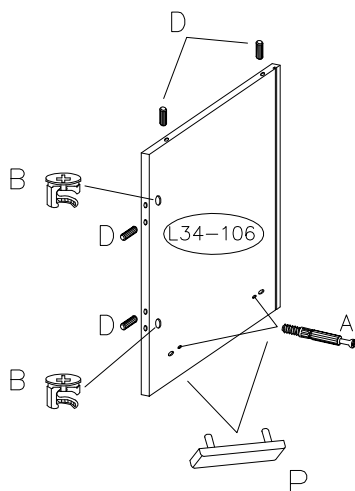
8.0x30  D	8.0x25  D2	 B	 A
20	2	27	14



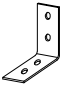

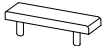
1

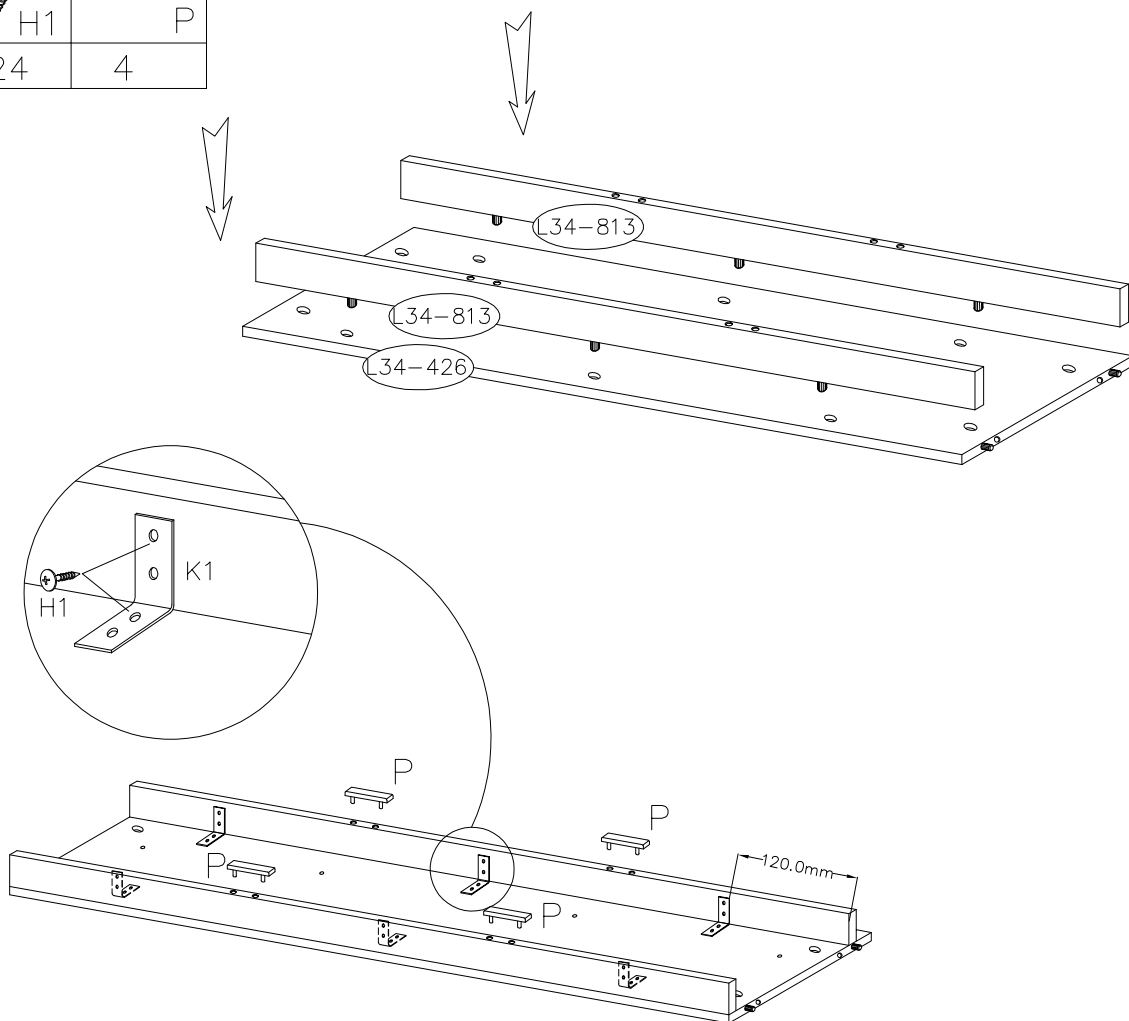


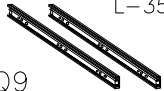
 B	8.0x30  D
4	8
 A	 P
4	4

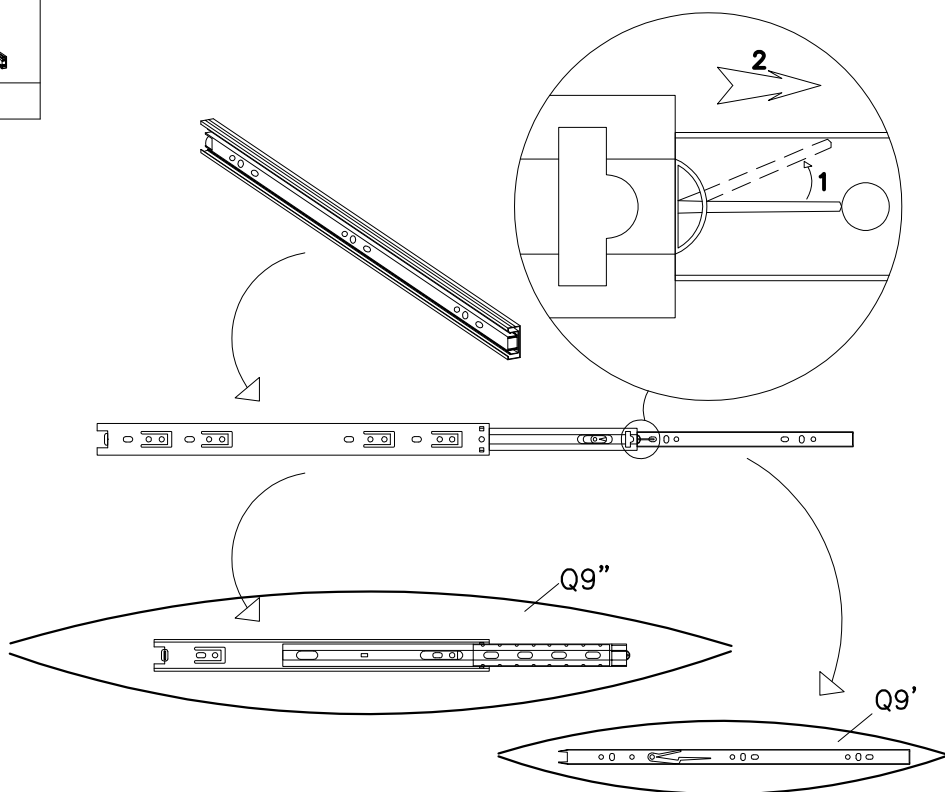


2

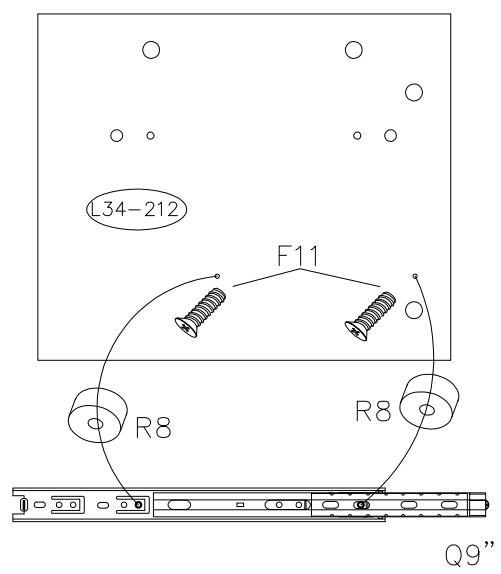
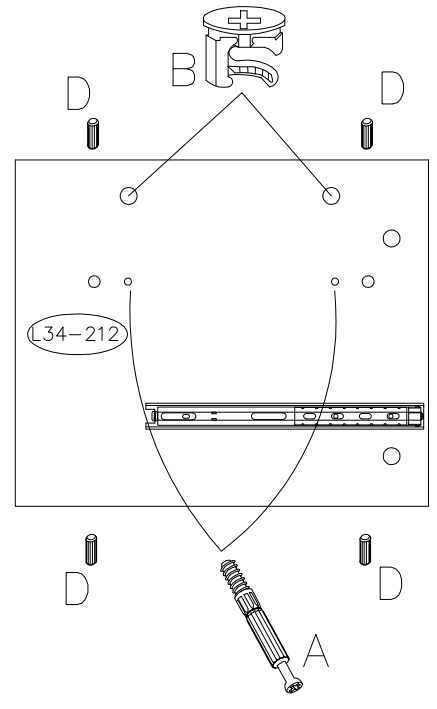
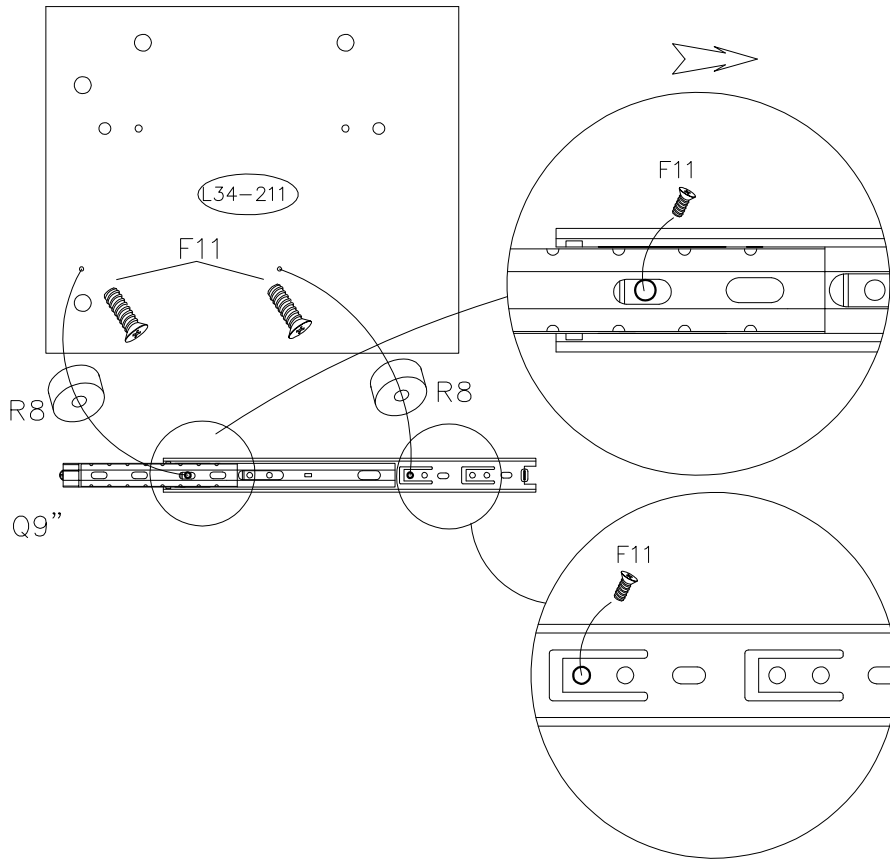
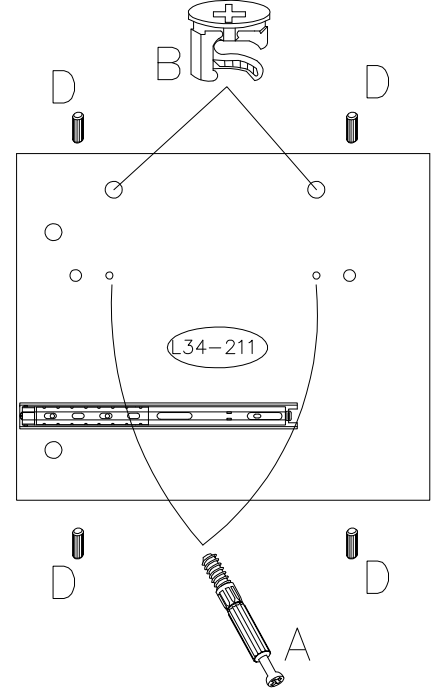
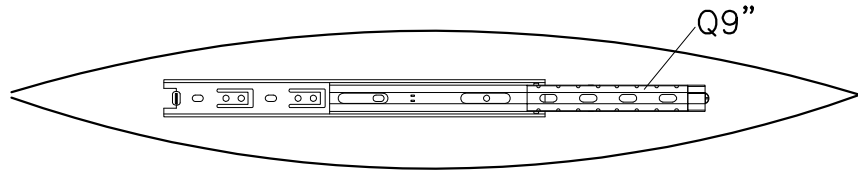
 K1	3.5X13  H1	 P
6	24	4






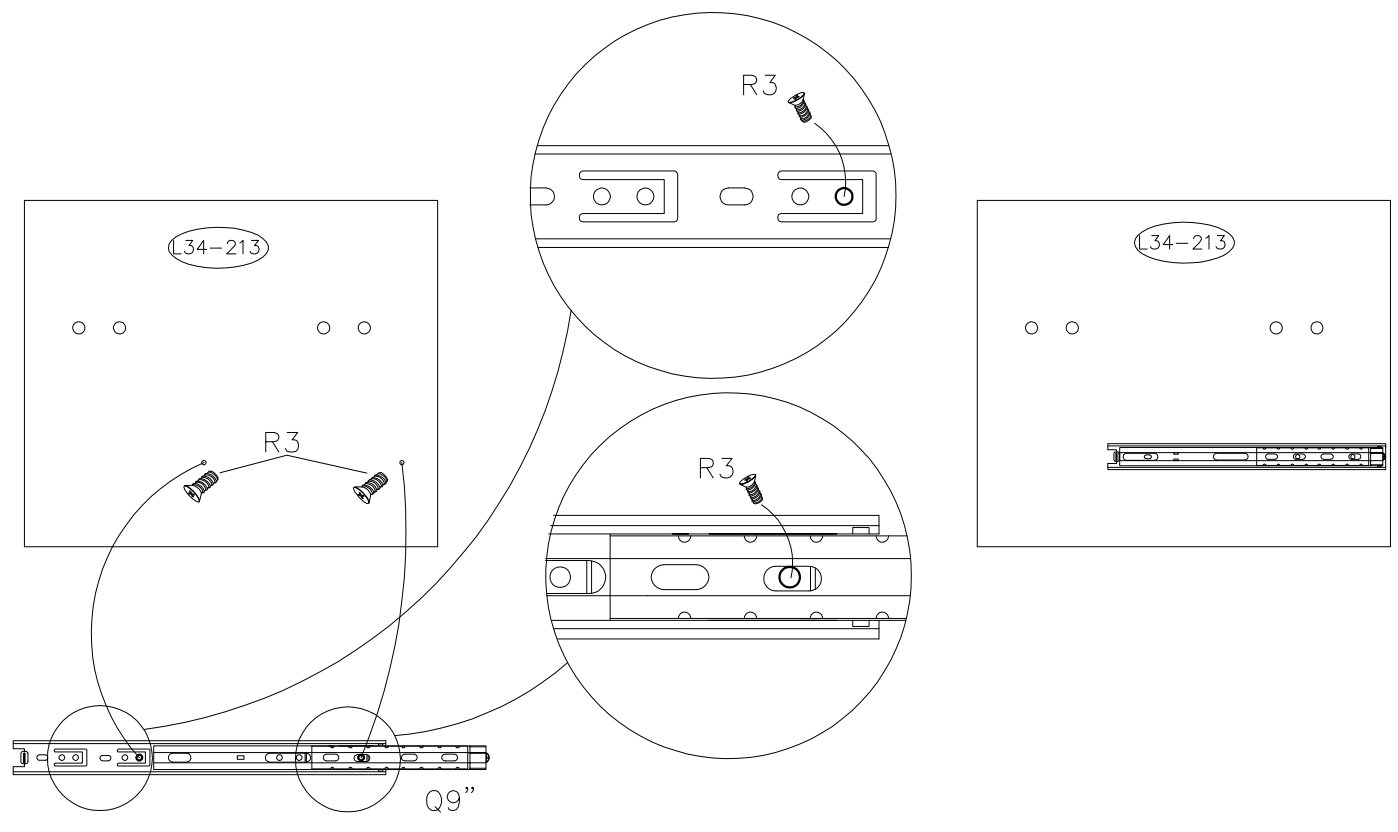
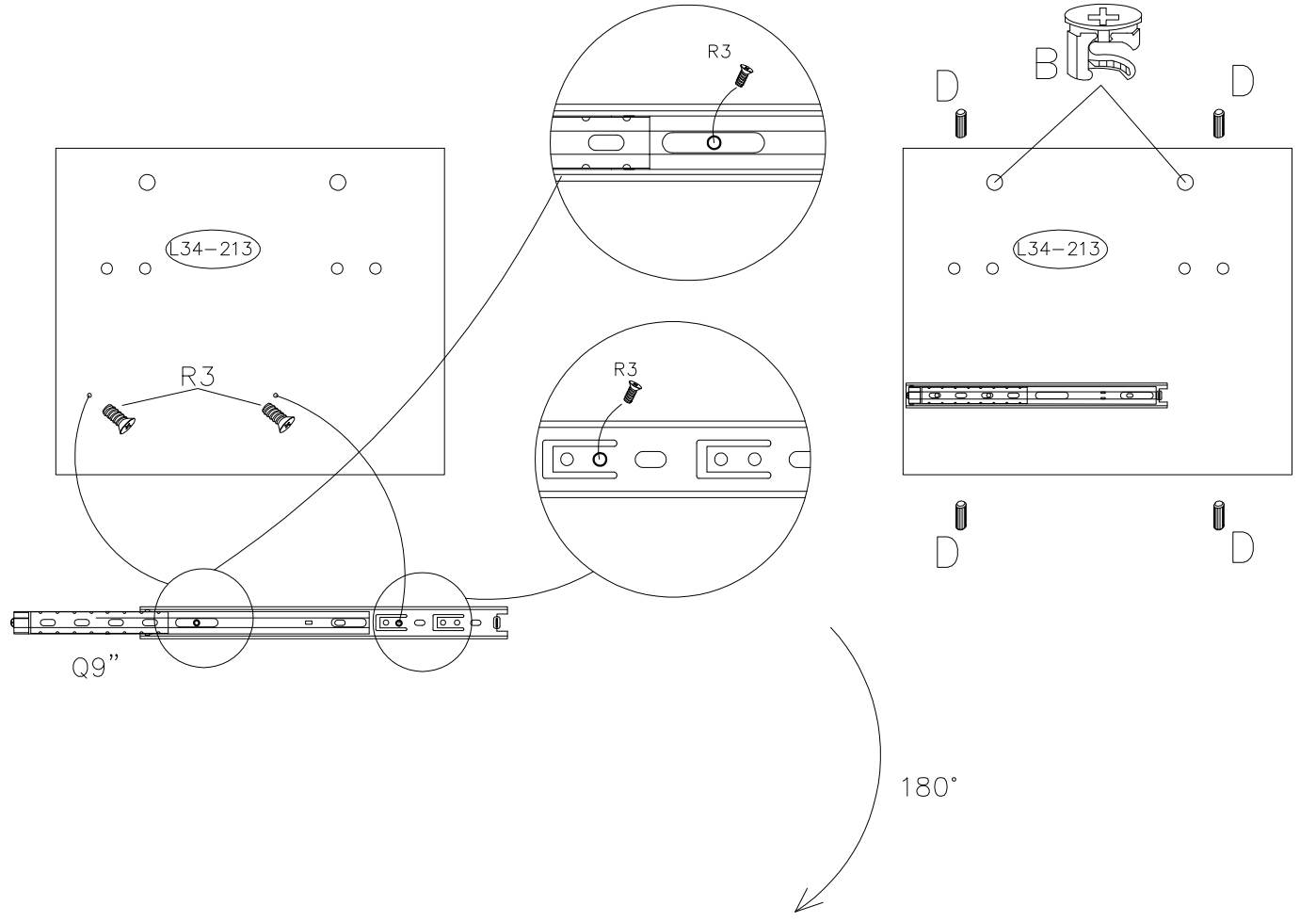
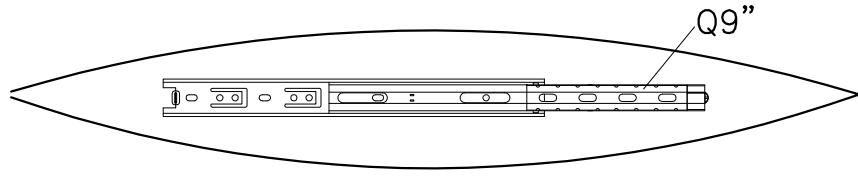
 L-350
Q9 3 KPL






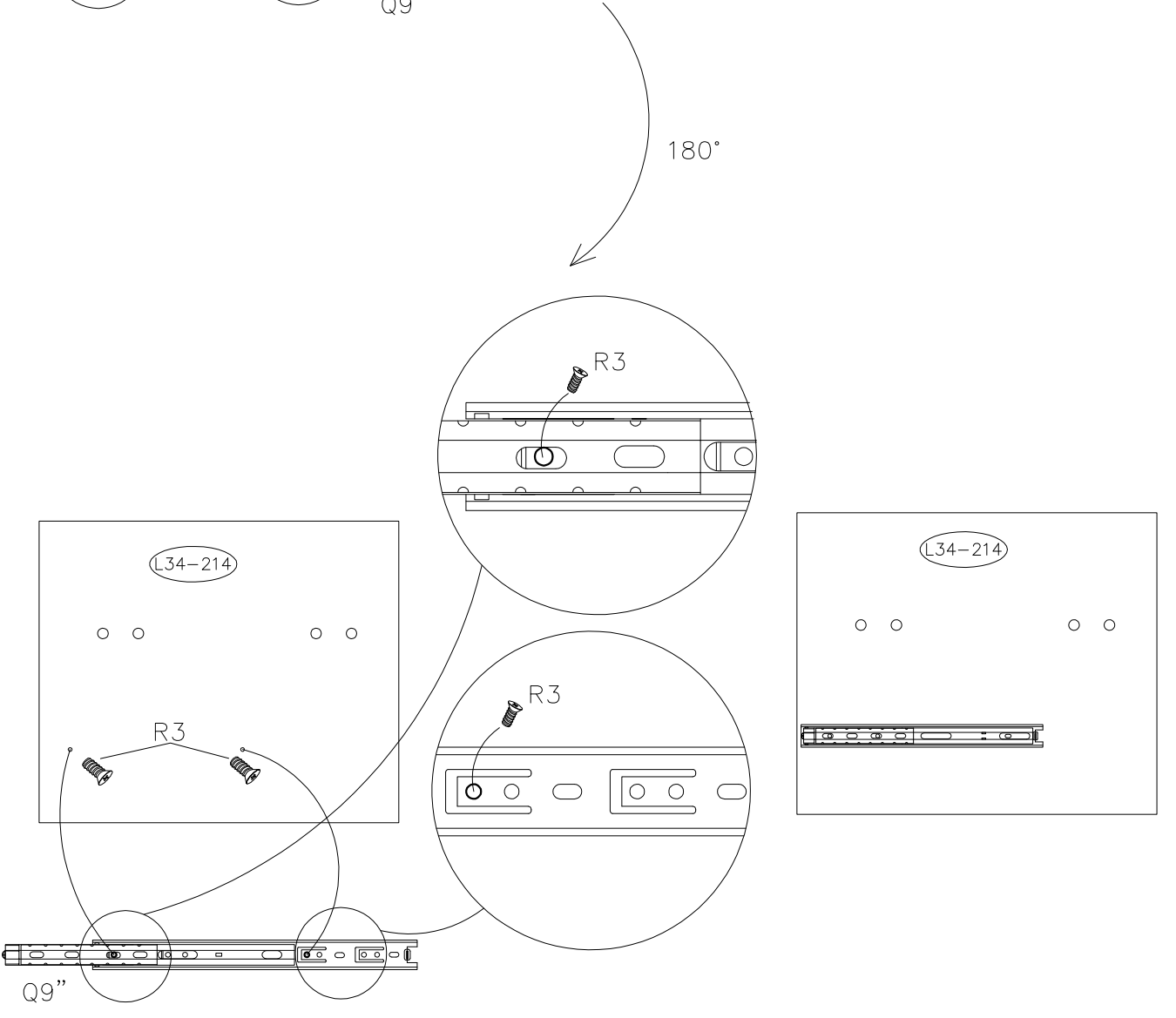
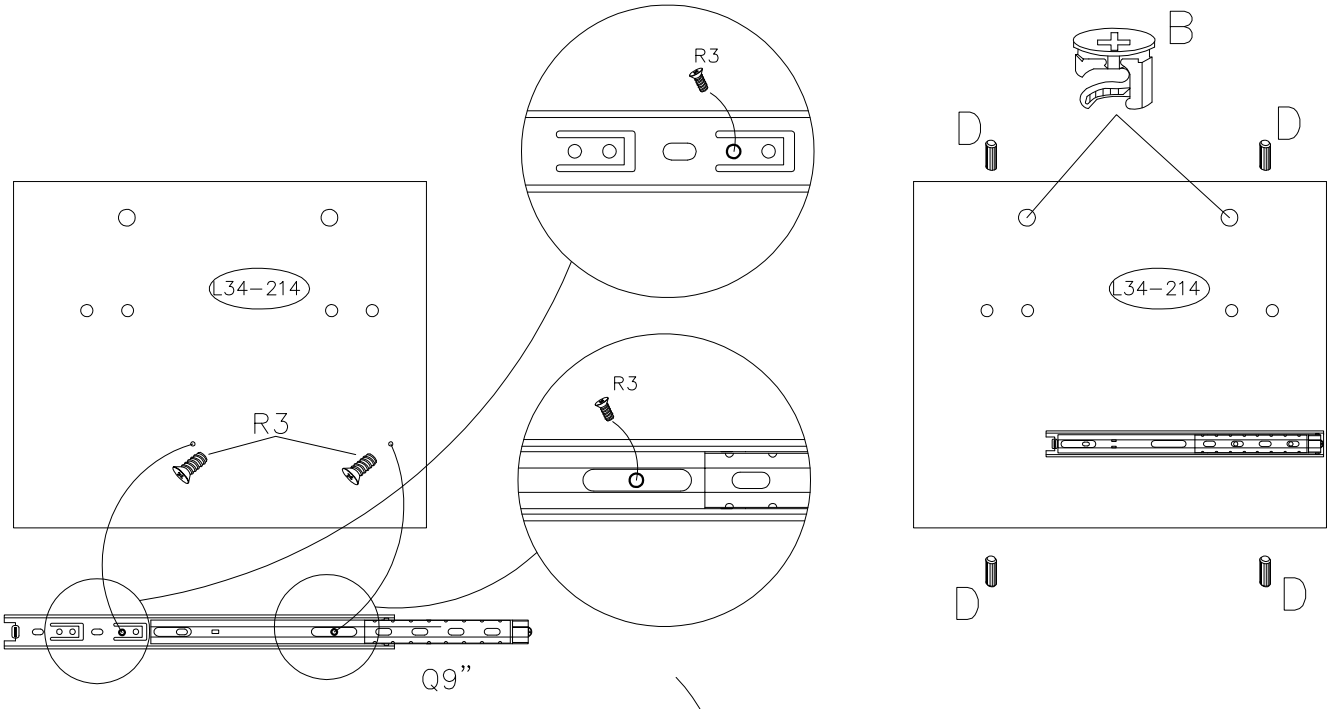
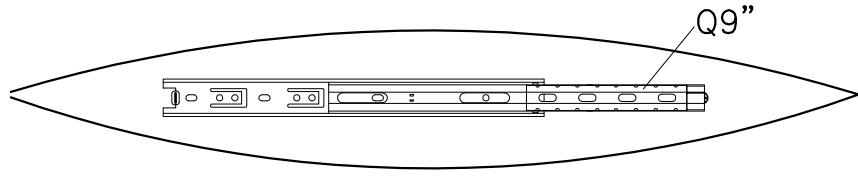
5.0x20 F11 4	 B 4	8.0x30 D 8
 A 4	 R8 4	

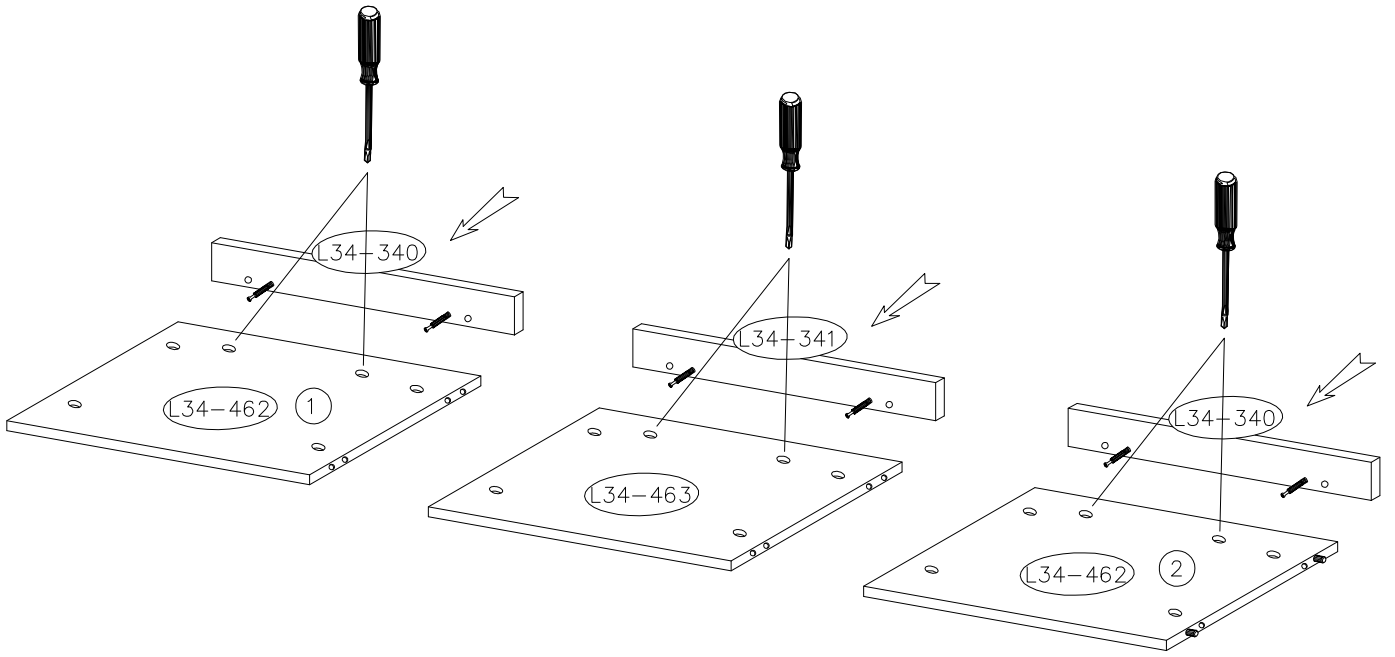


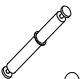
5.0x13  R3 4	 B 2	8.0x30  D 4
---	---	--

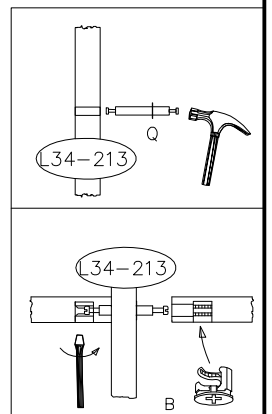
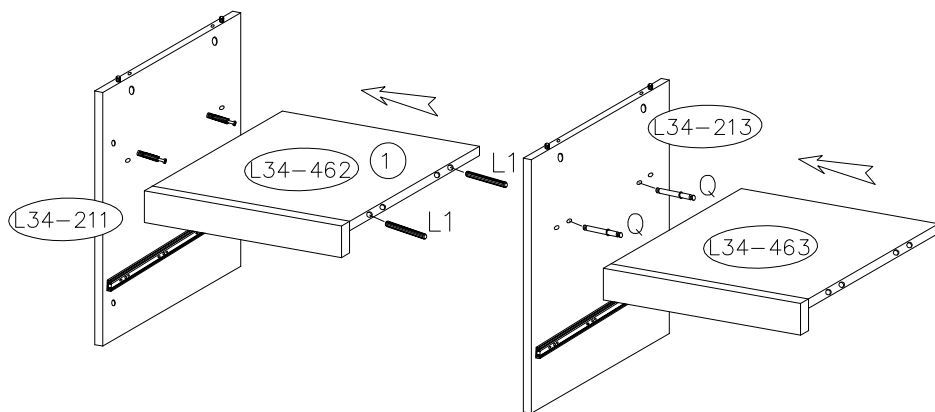


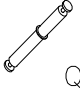
5.0x13  R3 4	 B 2	8.0x30  D 4
--	--	---

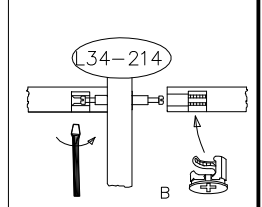
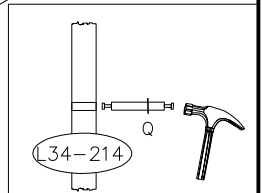
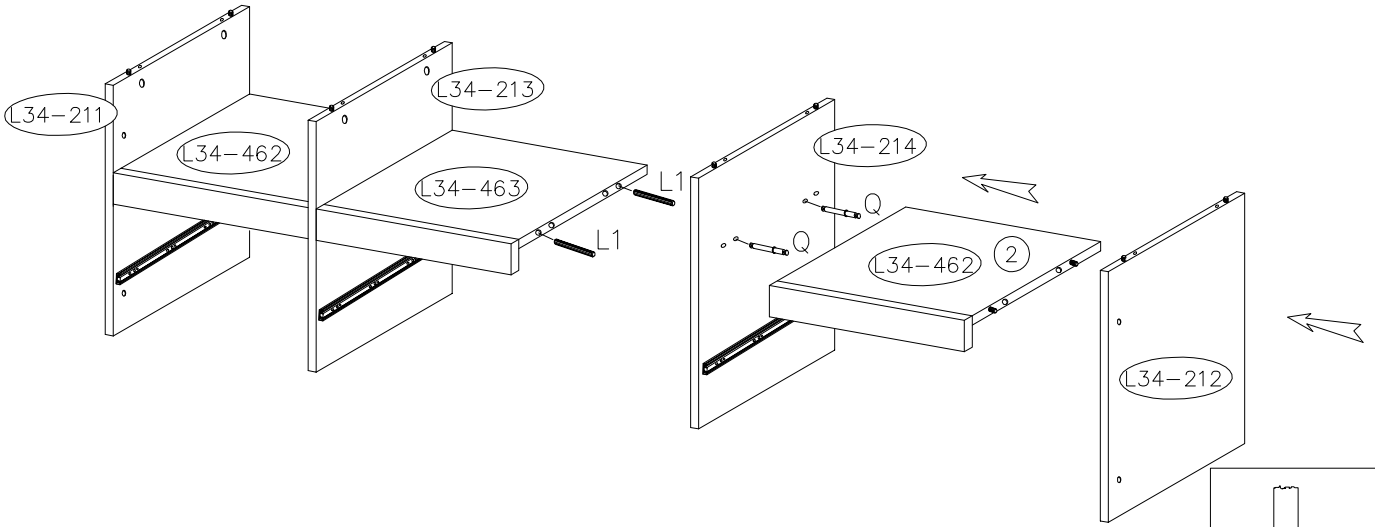






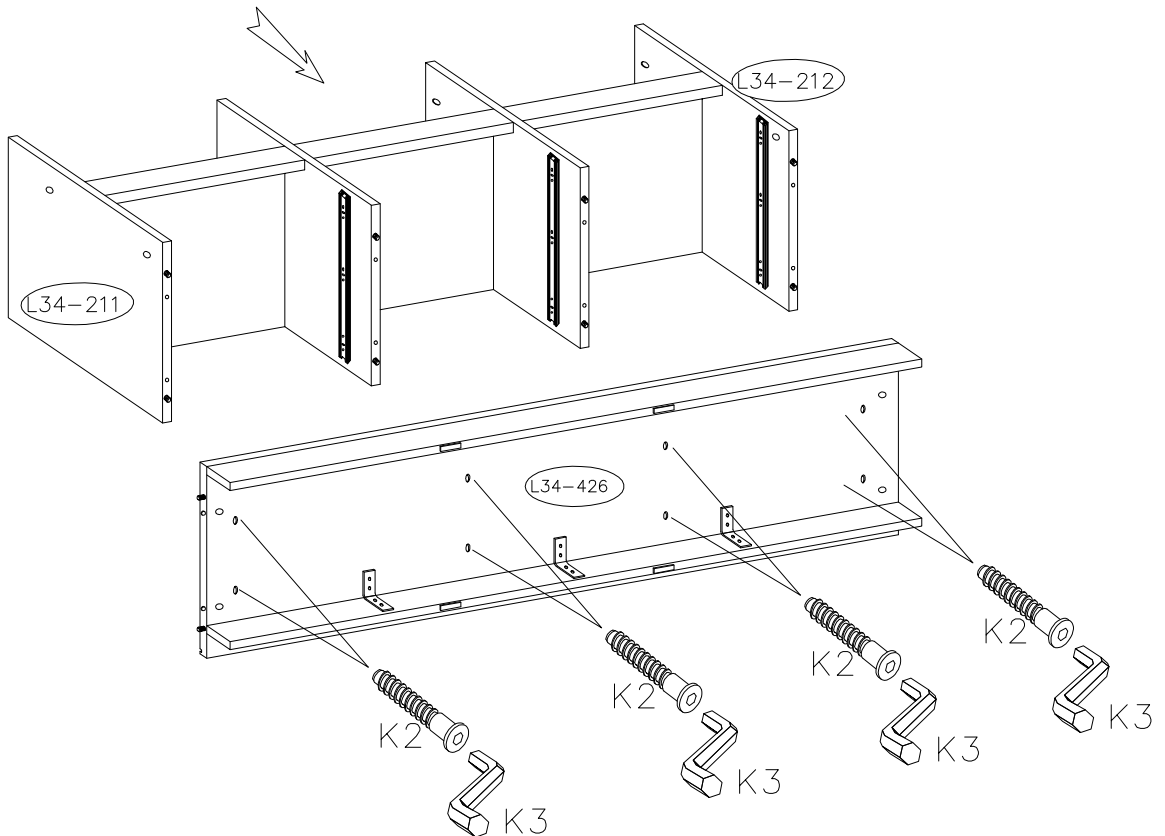
	8.0x50
Q	L1
2	2

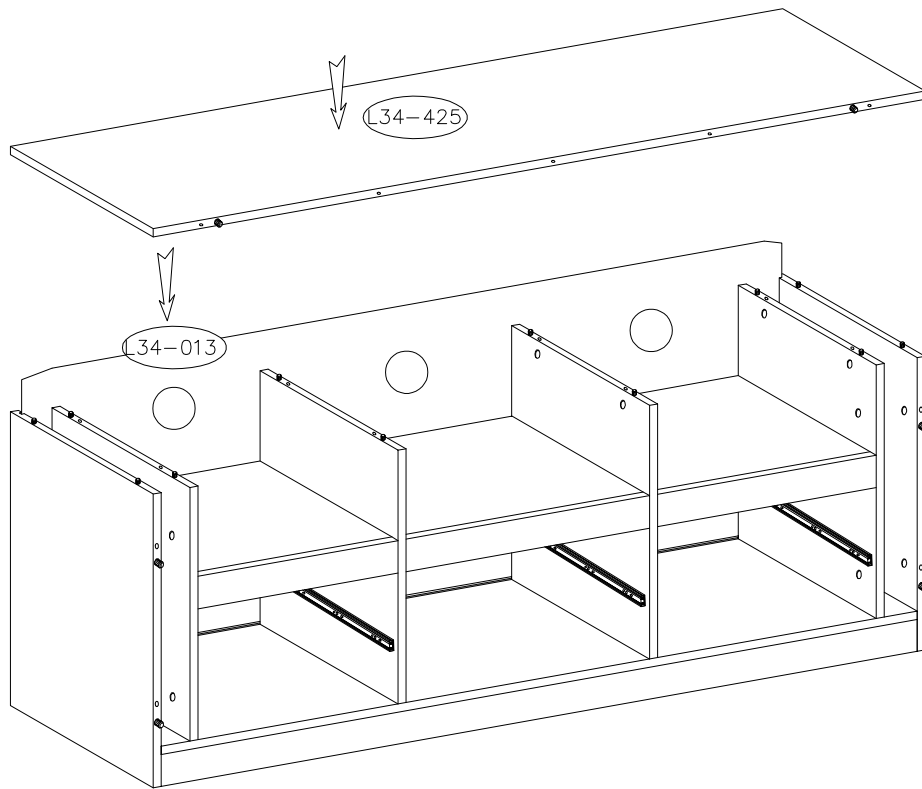
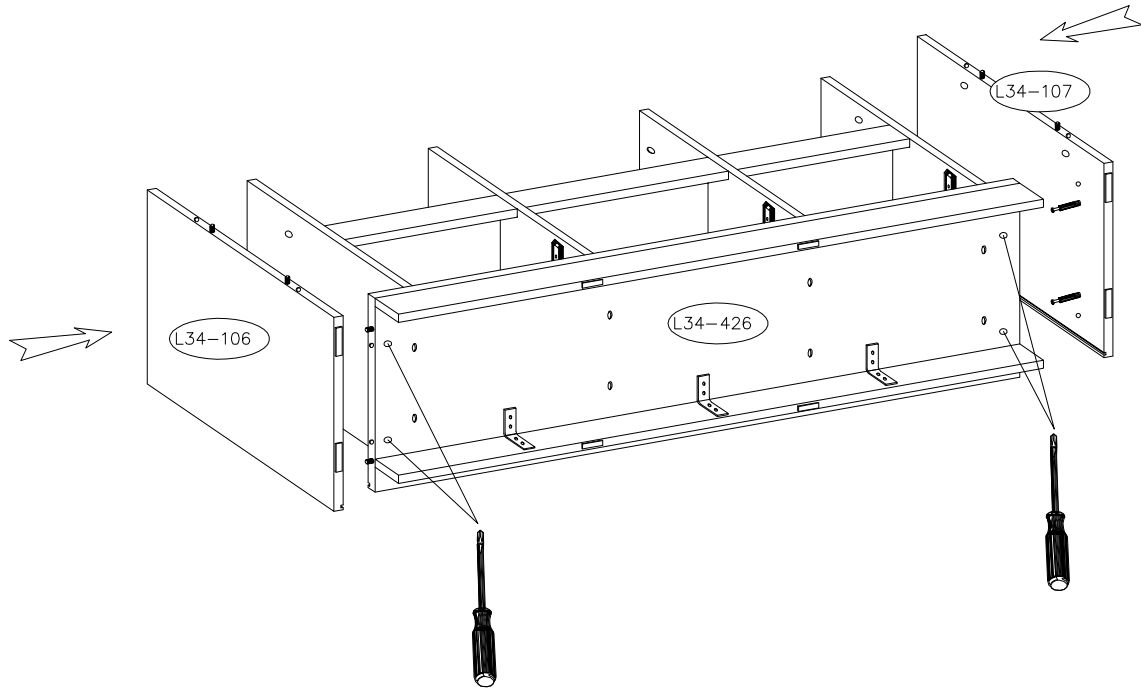


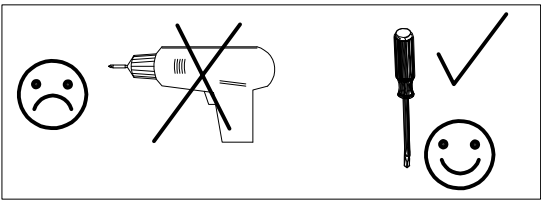
 Q	8.0x50
2	2

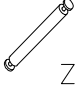
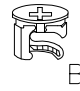
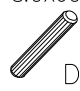


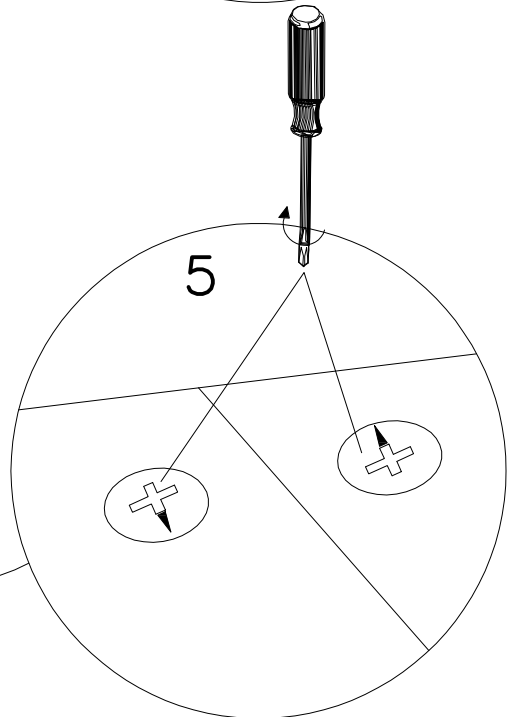
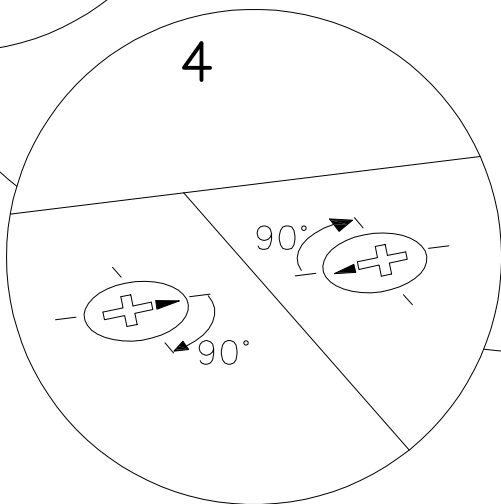
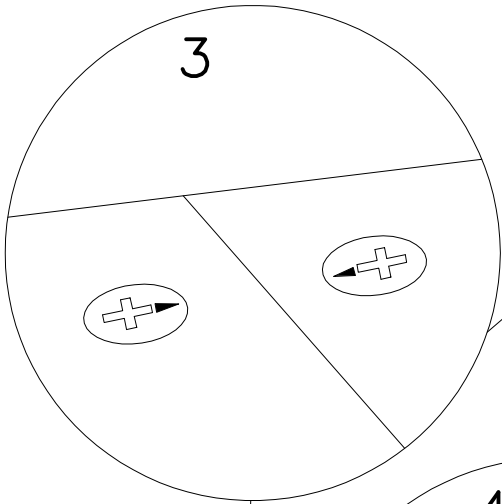
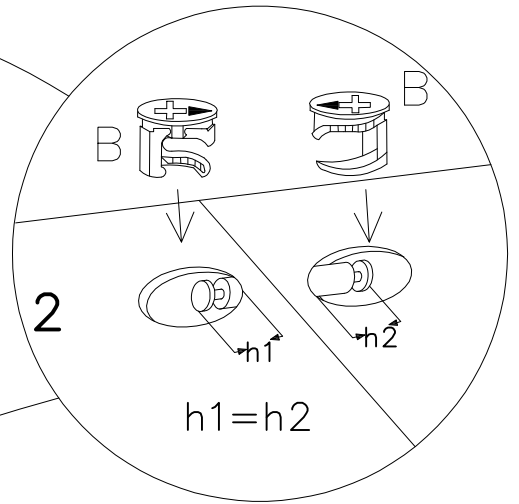
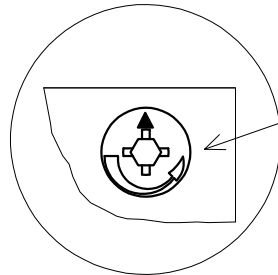
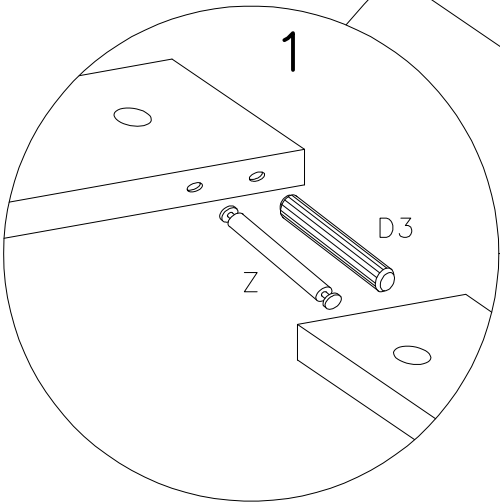
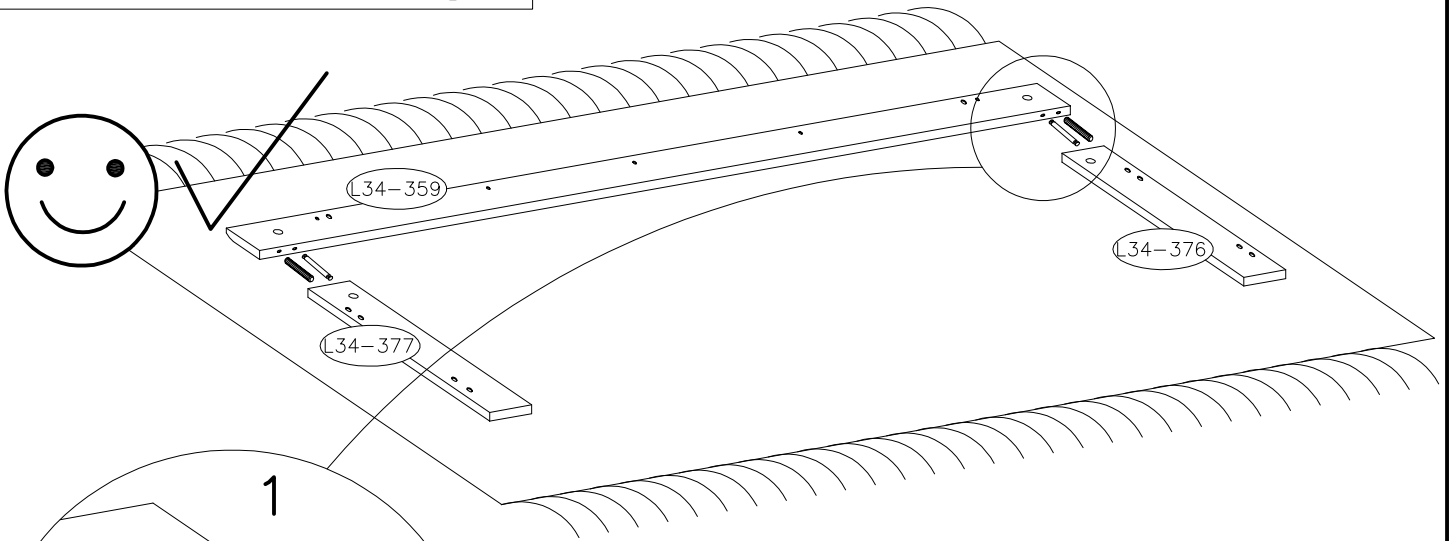
4mm	6.4X50
 K3	 K2
1	8

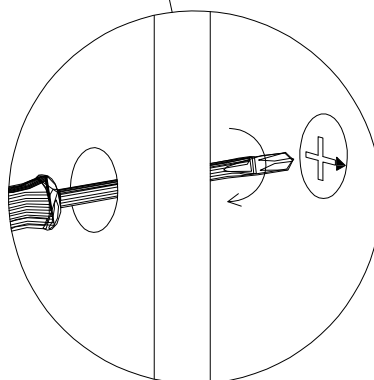
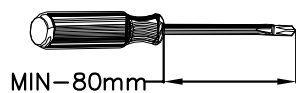
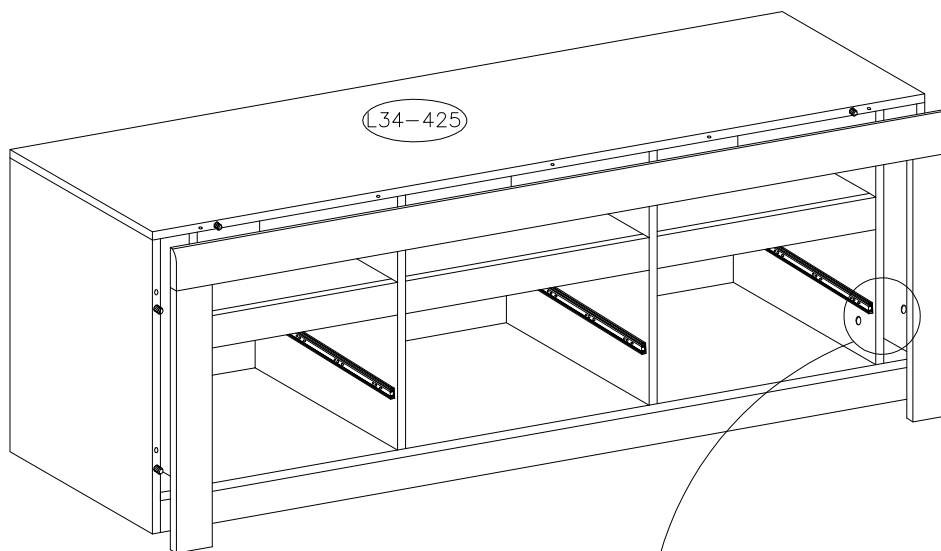
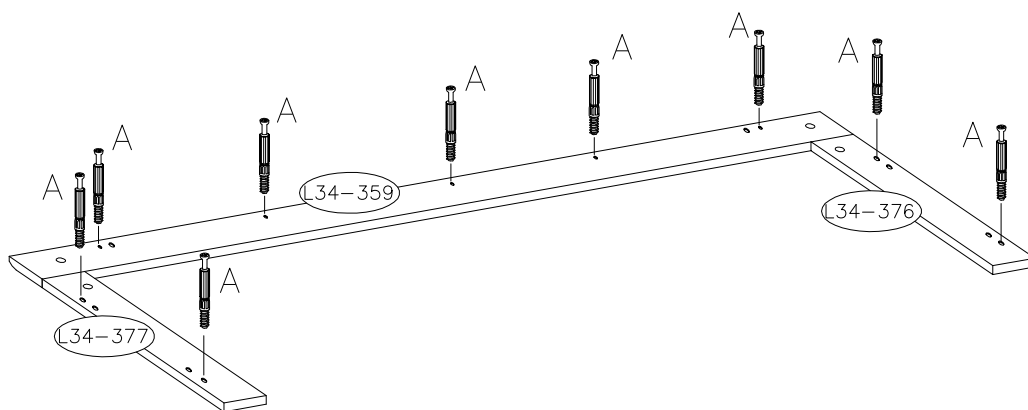
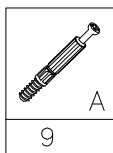


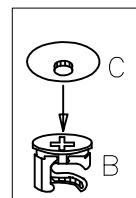
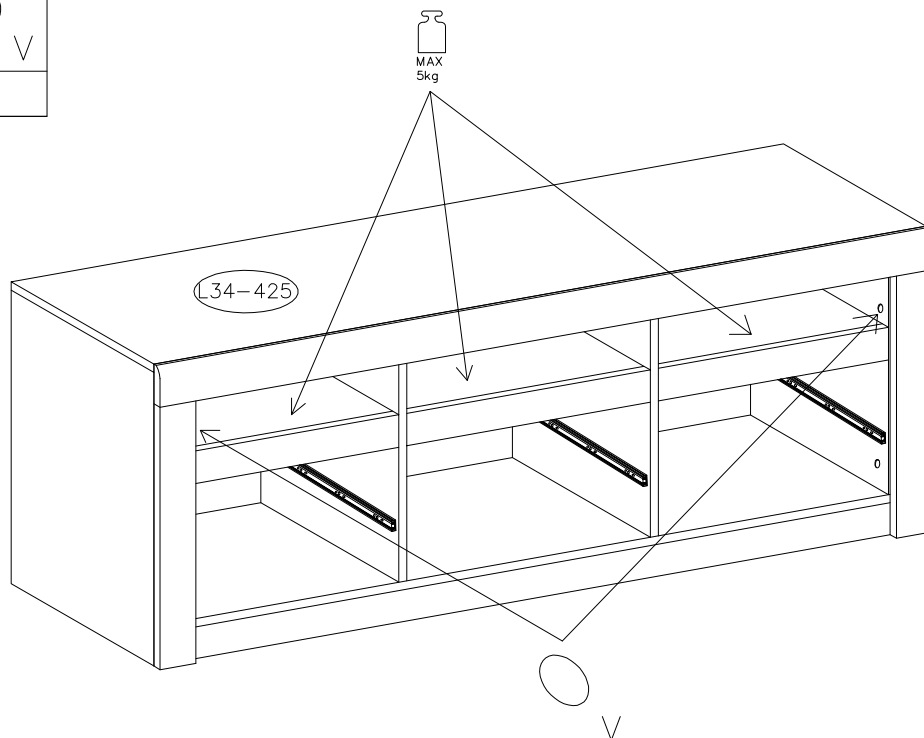
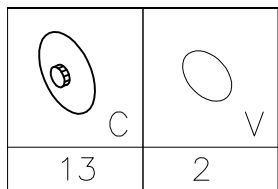
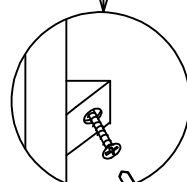
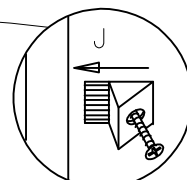
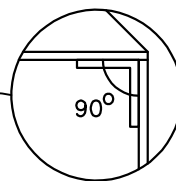
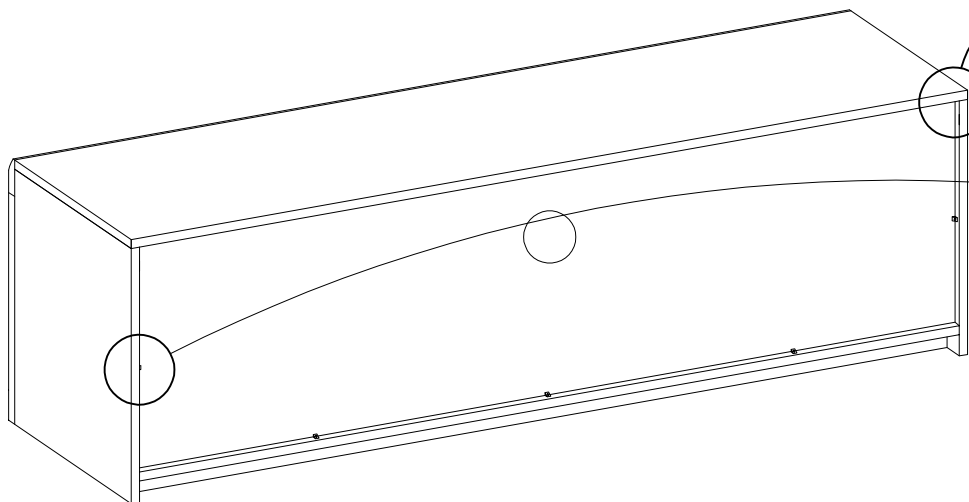
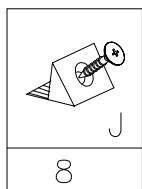


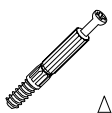




 Z	 B	8.0X60  D3
2	4	2



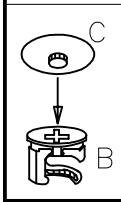
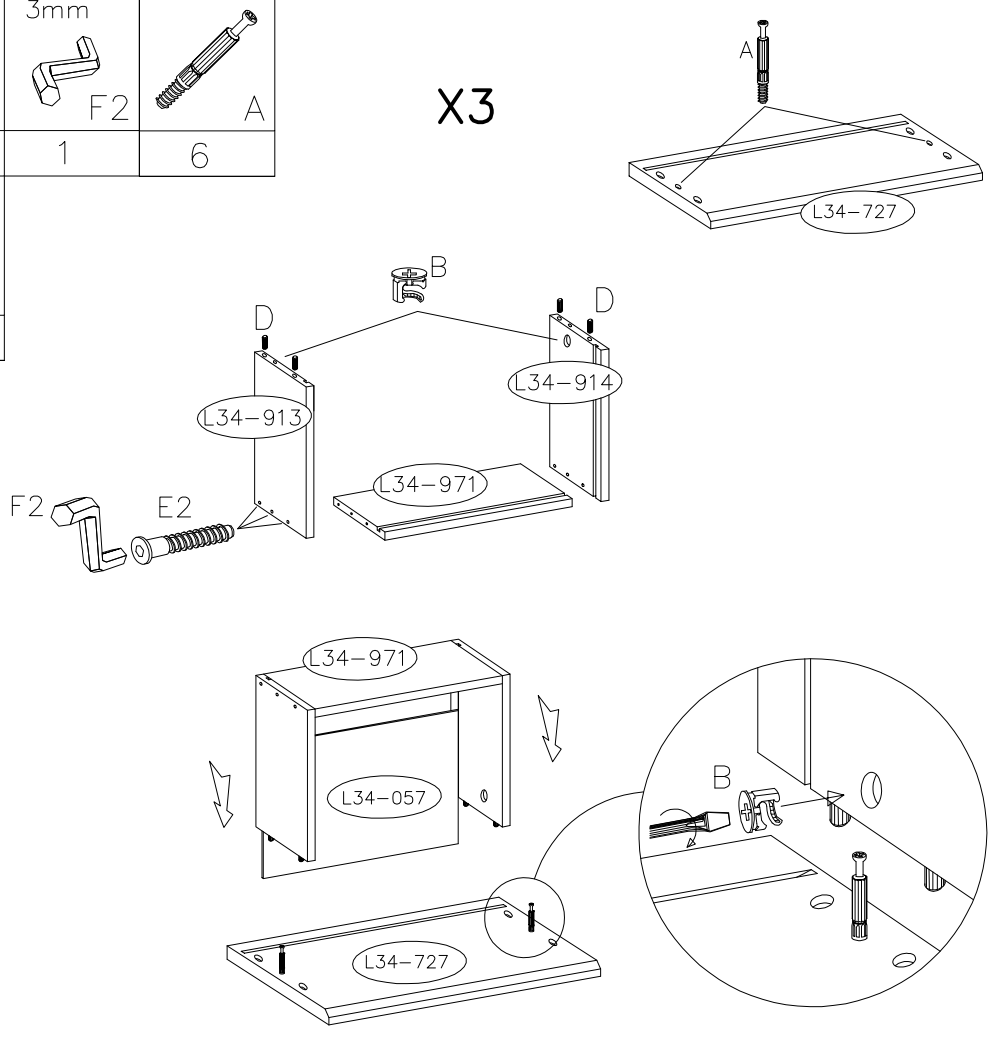




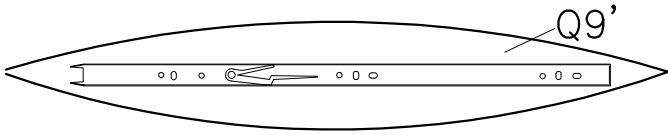
8.0x30 D 12	5.0x50 E2 18	3mm F2 1	 A 6
 B 6	 C 6		

X3

19

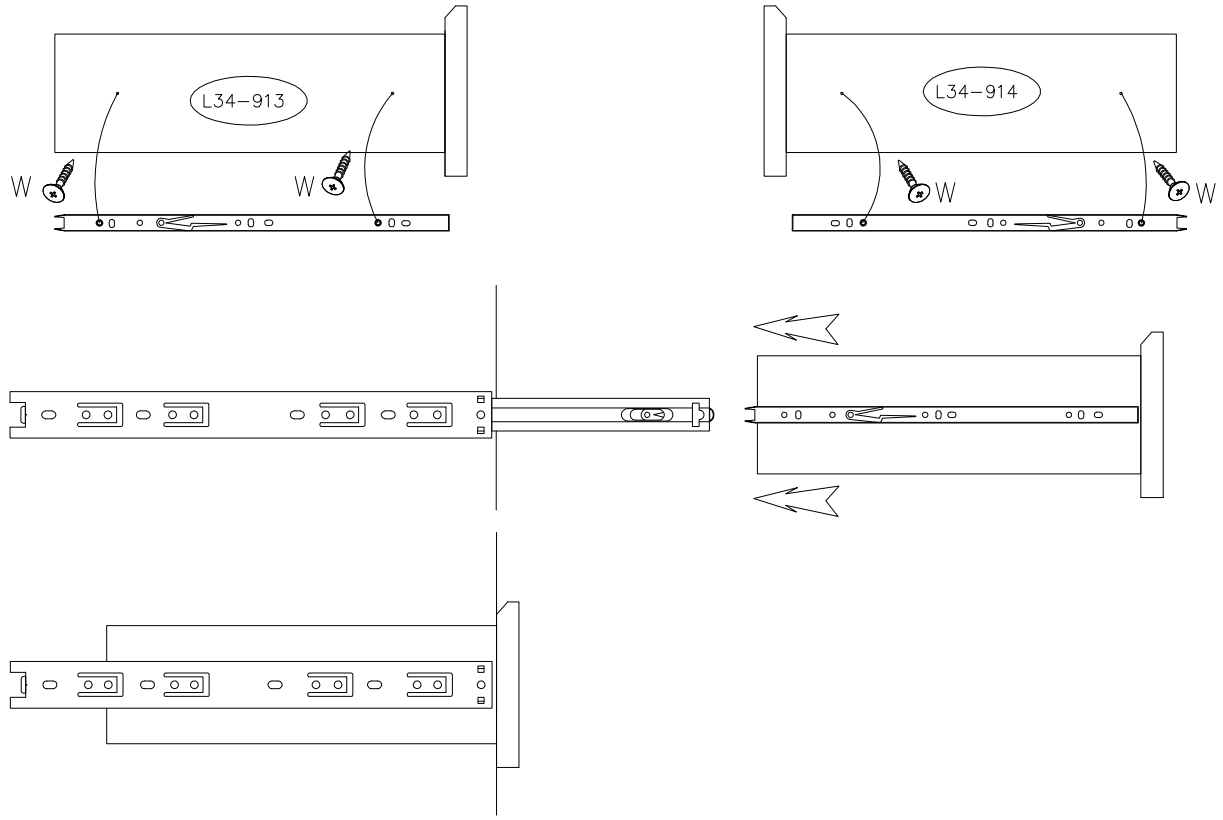


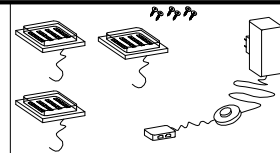
3.5x13 W 12



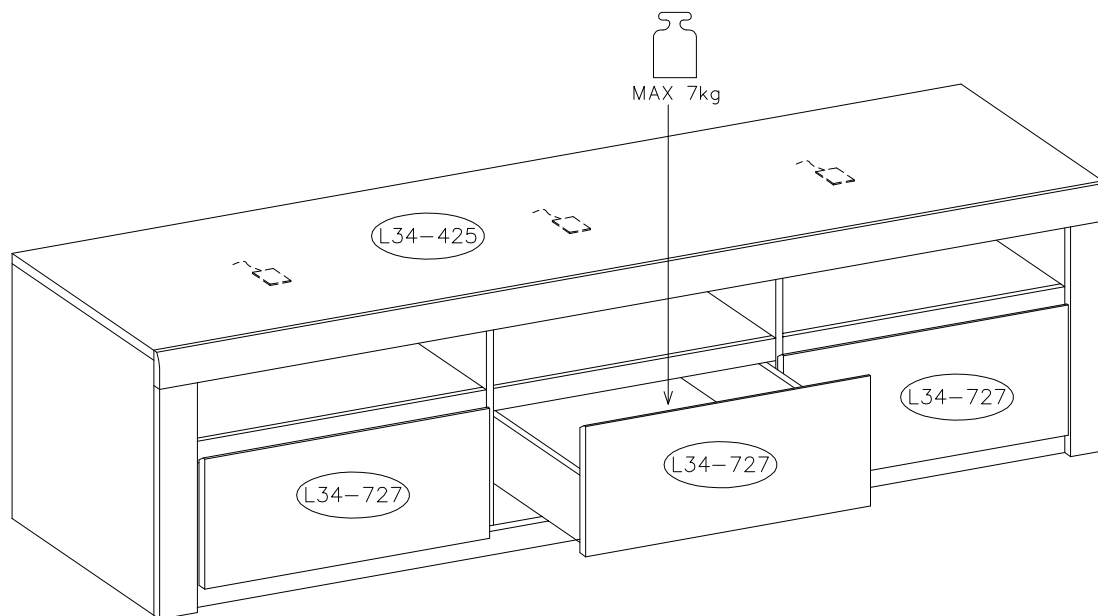
20

X3





1 KPL



- (PL) Uwaga: Punkty mocowania opcjonalnego oświetlenia**
- (CZ) Upozornění: body k připevnění doplňkového osvětlení
- (D) Hinweis: Befestigungspunkte für optionale Beleuchtung
- (GB) N.B.: Fixing points for optional lighting
- (F) Remarque: Points de fixation de l'éclairage optionnel
- (HU) Figyelem: Opcionális világítás rögzítési pontjai
- (I) NOTA: punti di fissaggio opzionale dell'illuminazione
- (NL) OPGELET: Optionele bevestigingspunten van de verlichting.
- (RU) ВНИМАНИЕ: Точки крепления дополнительного освещения
- (RO) Atenție: Punctele opționale de fixare a iluminatului
- (SK) Upozornenie: body k pripevnení dodatočného osvetlení
- (TR) Dikkat: Seçenekli aydınlatmanın yerleştirilmesinin noktaları