

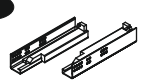

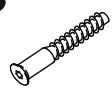



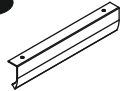

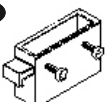



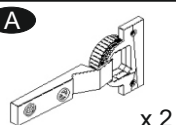






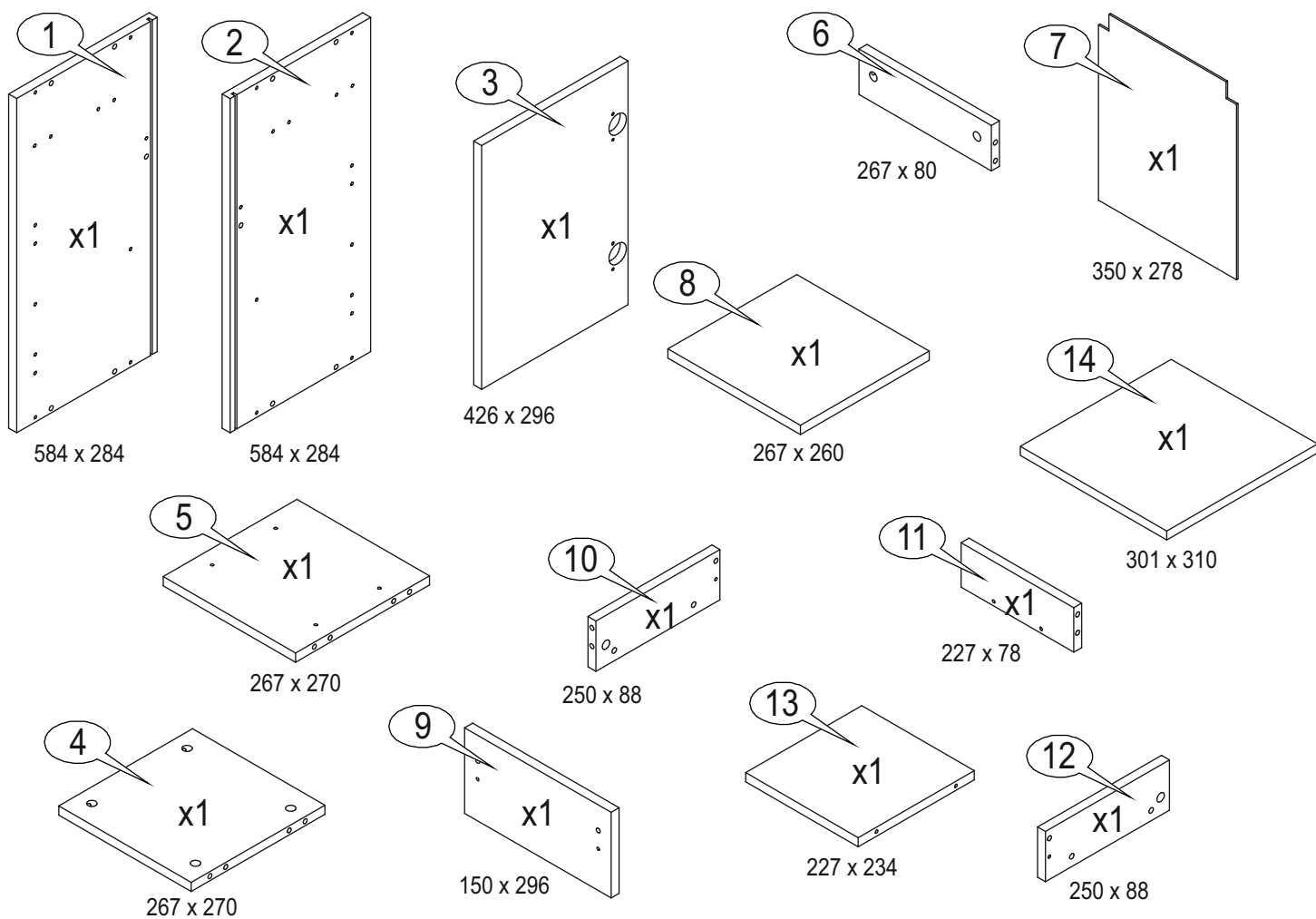
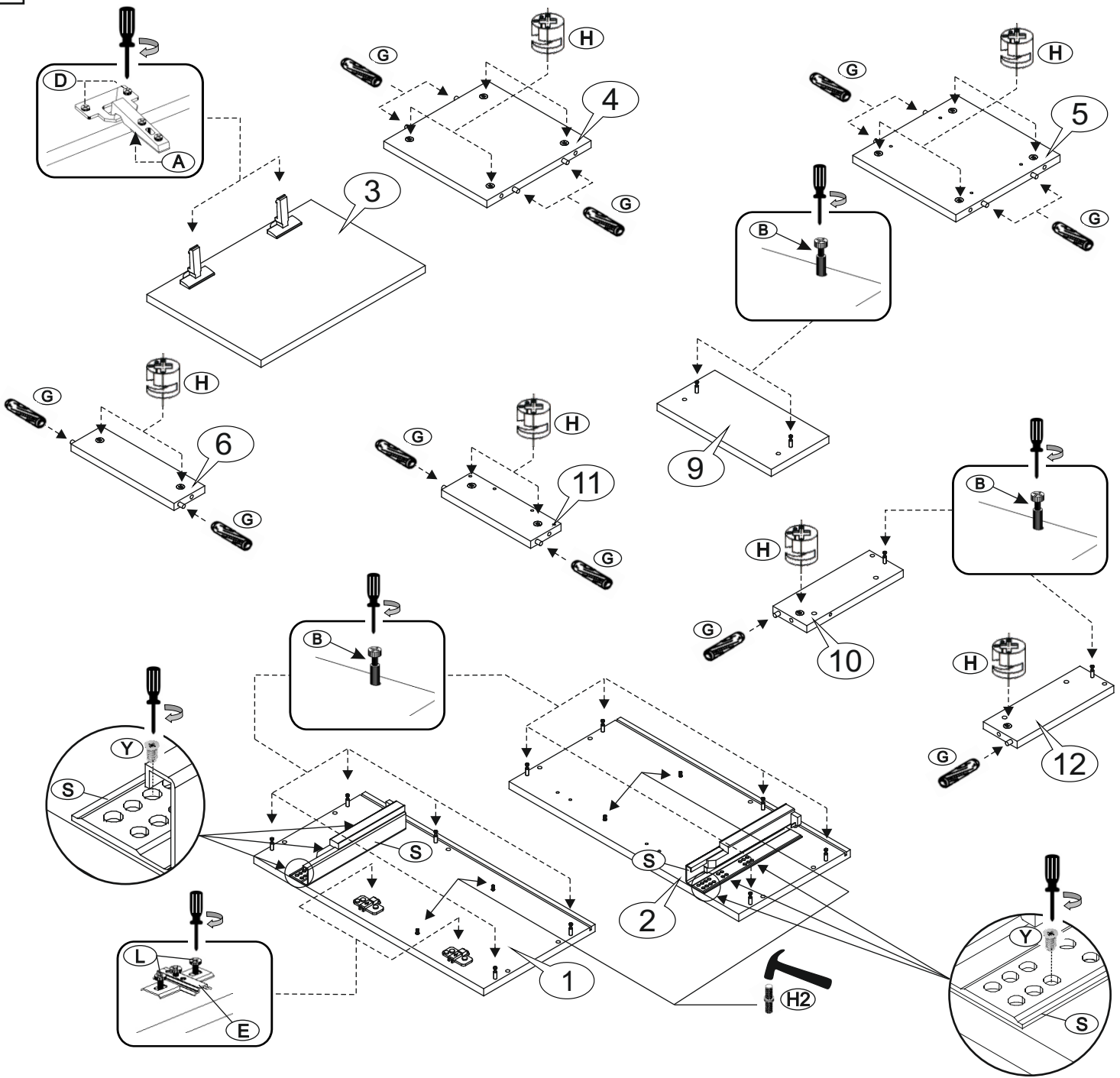


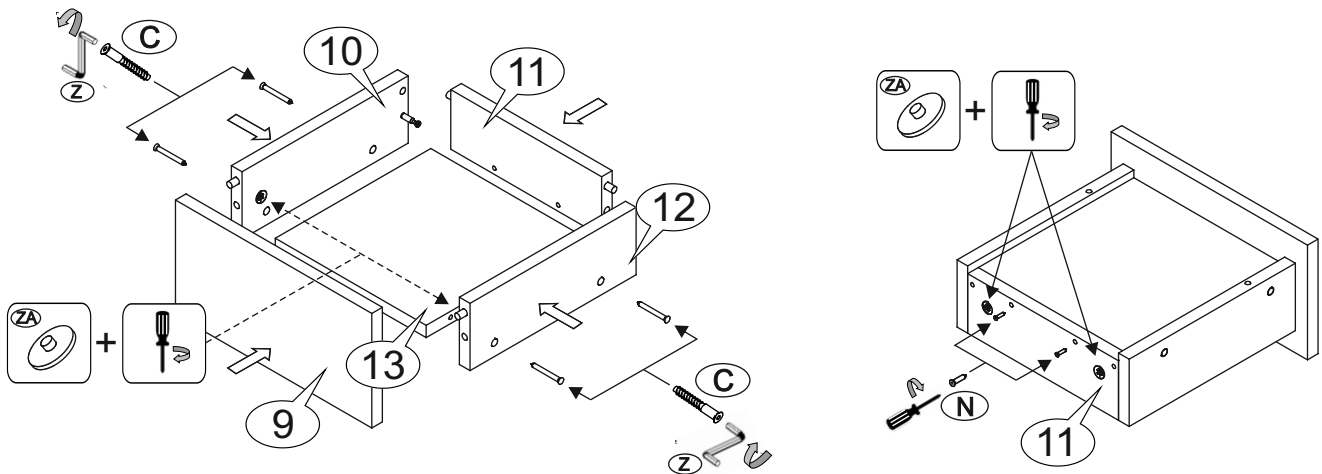
F  x 14	ZA  x 14	S  L-250 x 1kpl.	Y  6,3x13 x 6	C  x 4	BL  4 x 25 x 4	S3  4 x 12 x 4
G  x 14	U  x 2	S4  3 x 13 x 4	I  x 2	J  4 x 30 x 4	K  x 2	N  4 x 35 x 2
A  x 2	D  5 x 13 x 4	E  x 2	L  6,3 x 13 x 4	H  x 14	B  x 14	H2  x 4



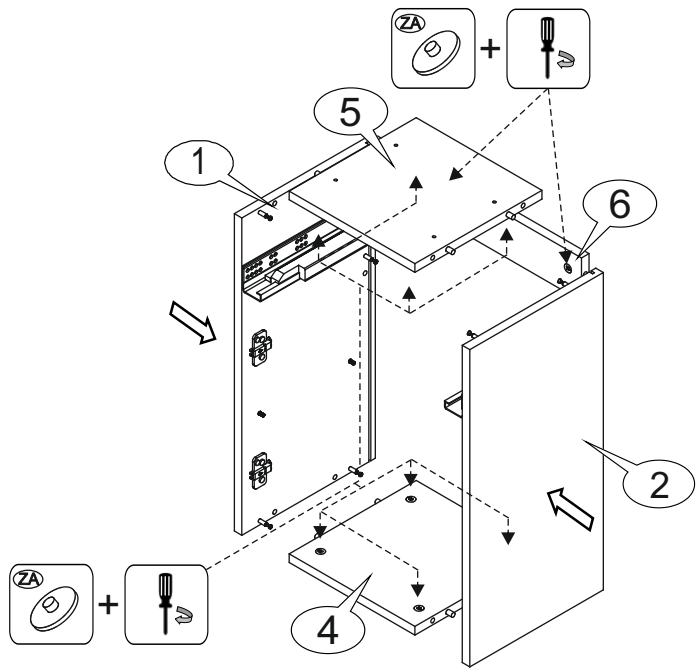
1



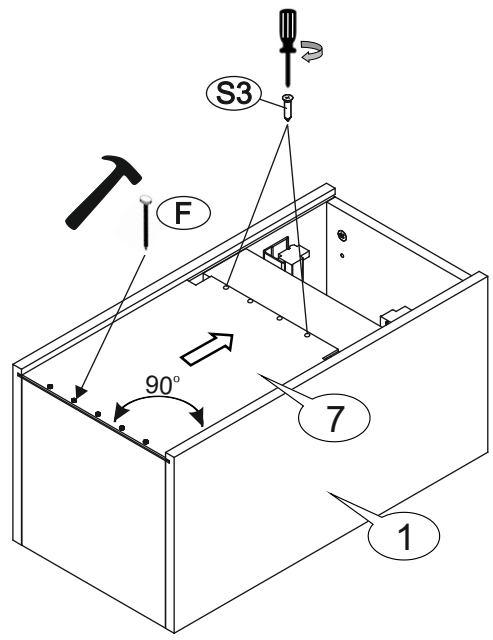
2



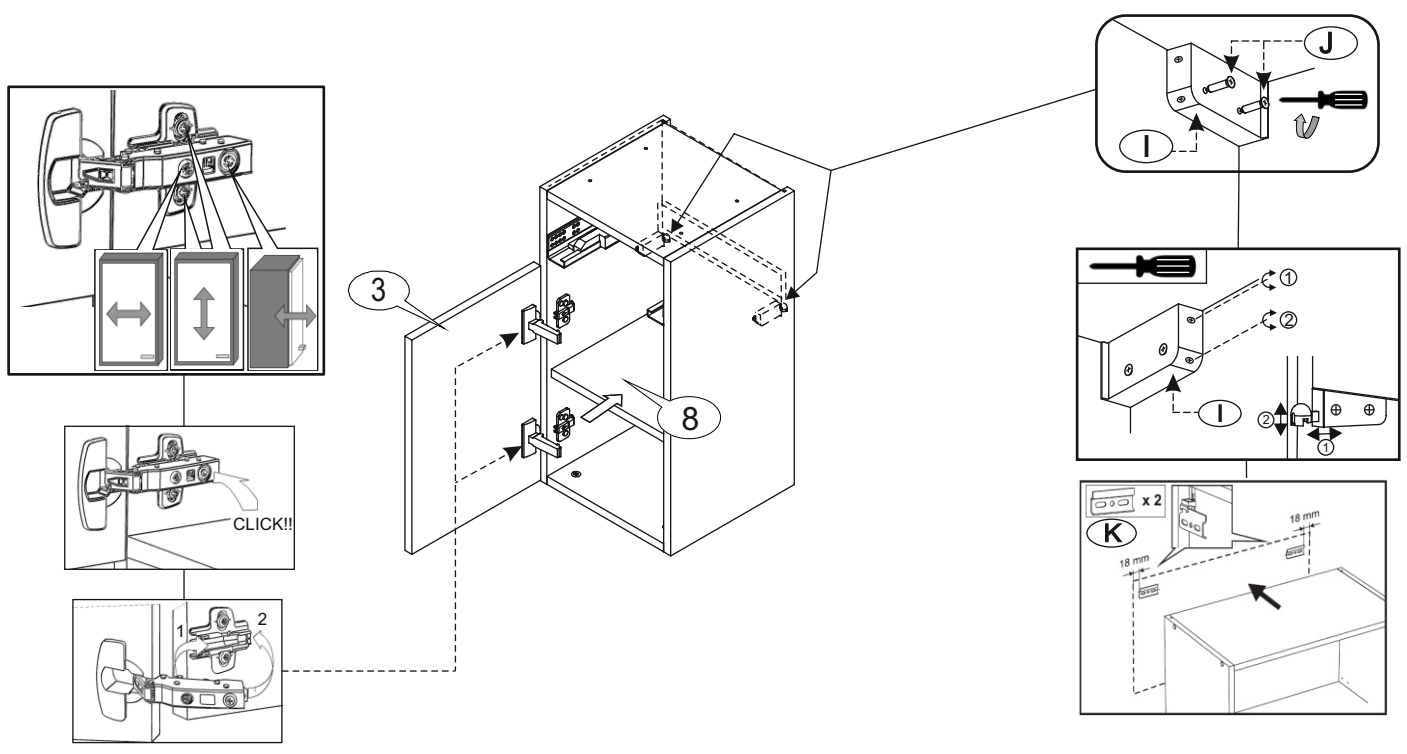
3



4



5



6

