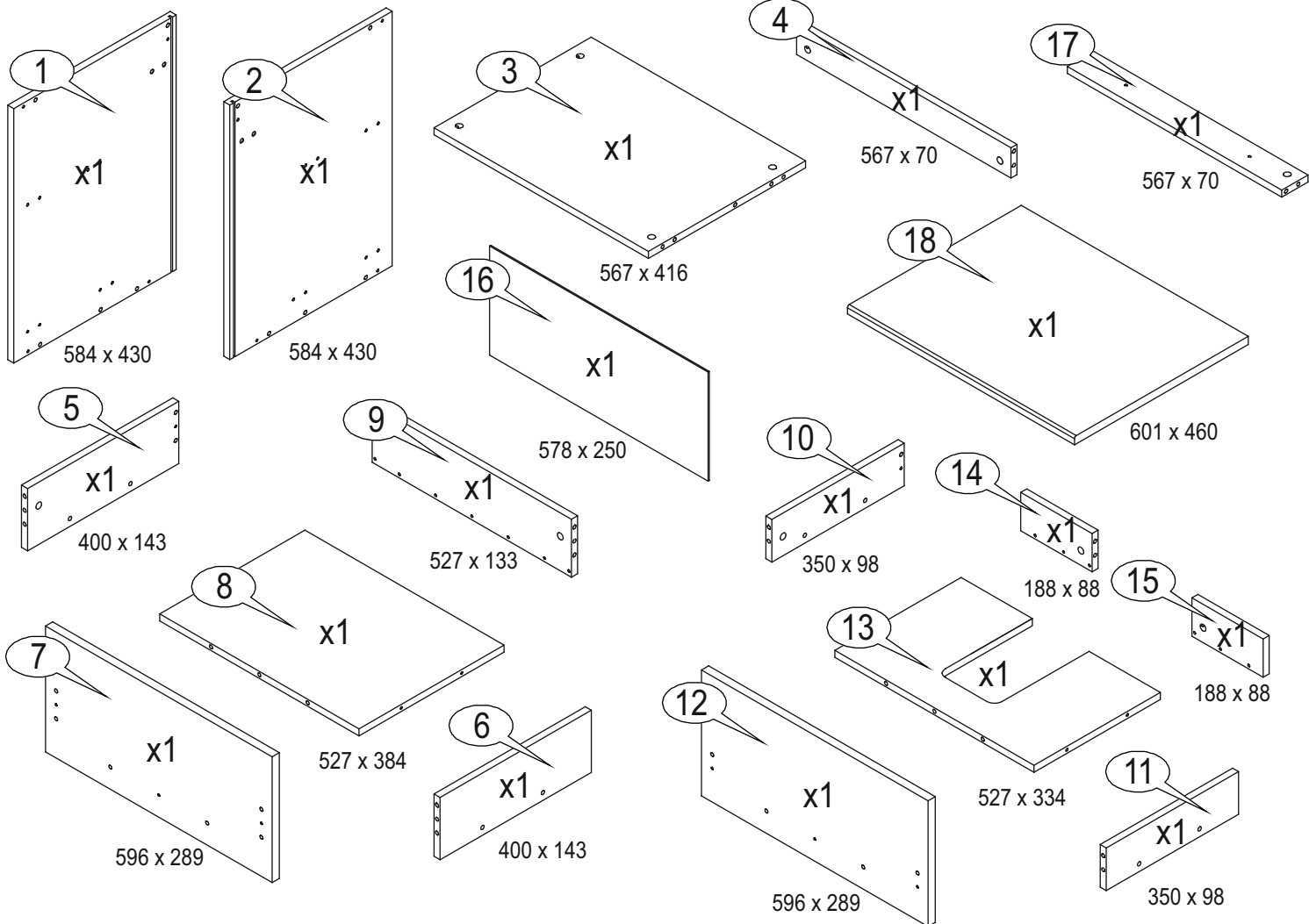
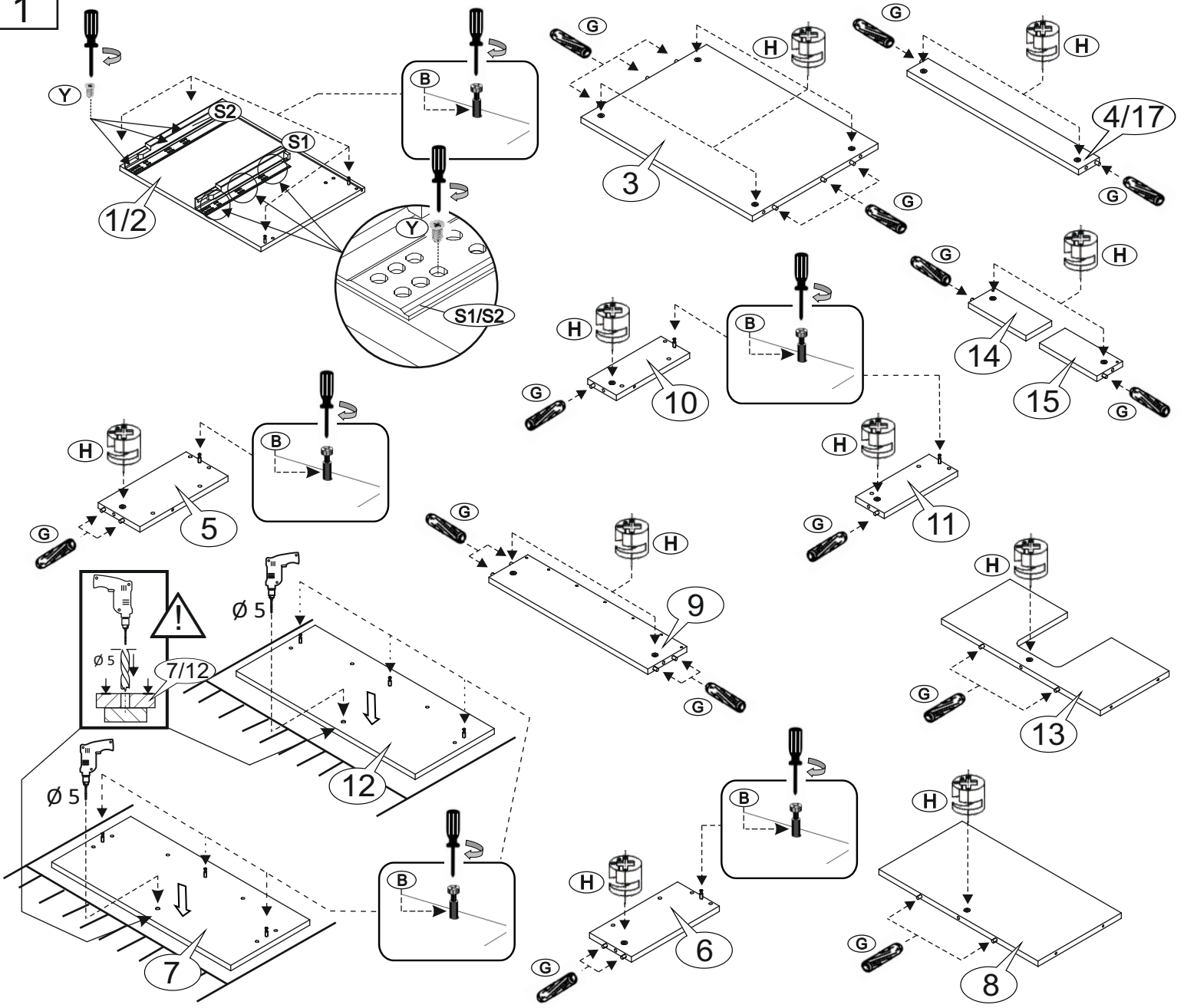


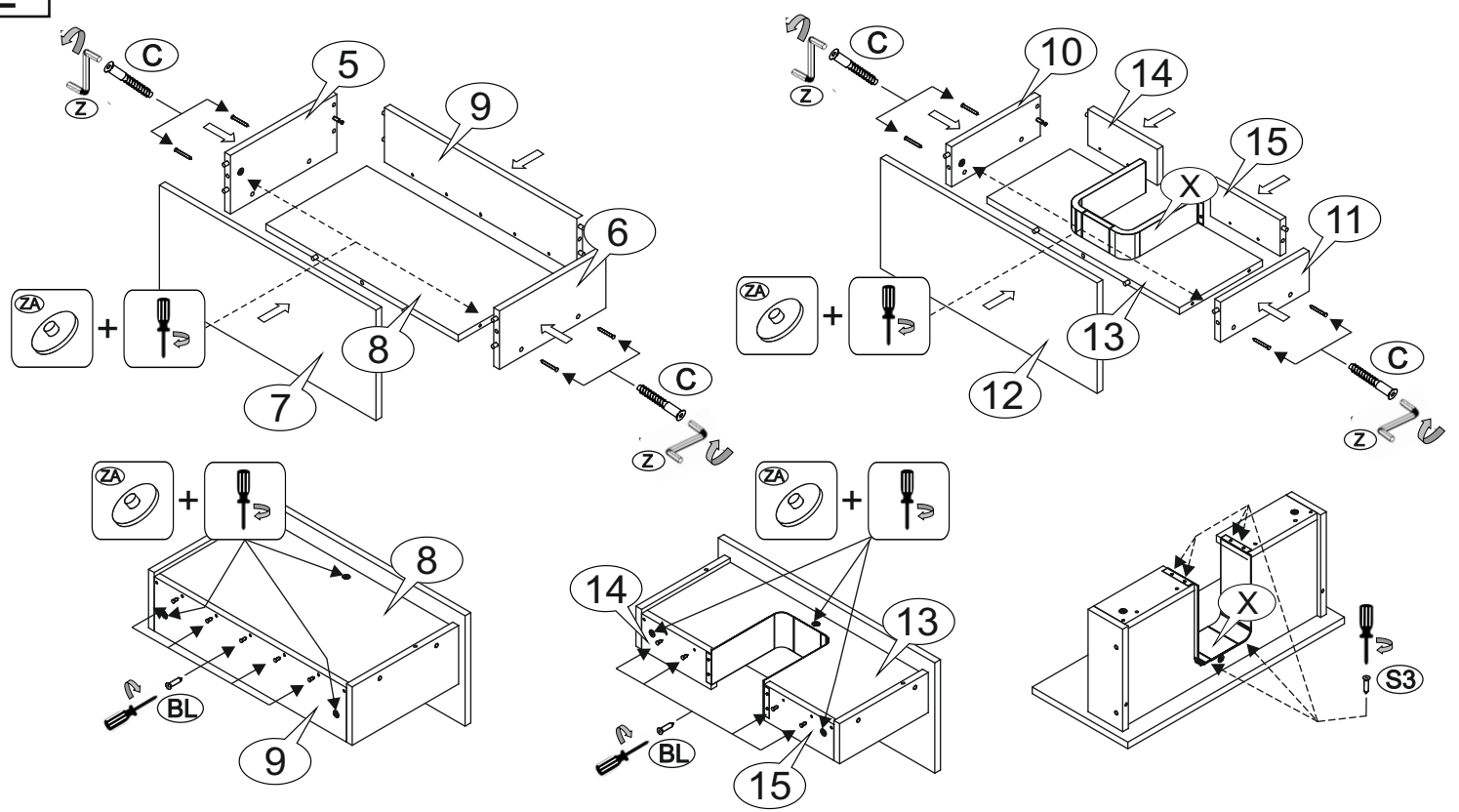
X x 1	S3 4 x 12 x 6	U x 2	T M4 x 23 x 2	F2 x 2	S4 4 x 16 x 4	
G x 26	C x 8	I x 2	J 4 x 30 x 6	K x 2	BL 4 x 35 x 9	
S1 L-350 x 1 kpl.	S2 L-400 x 1 kpl.	Y 6,3 x 13 x 12	H x 18	B x 18	F x 18	ZA x 18



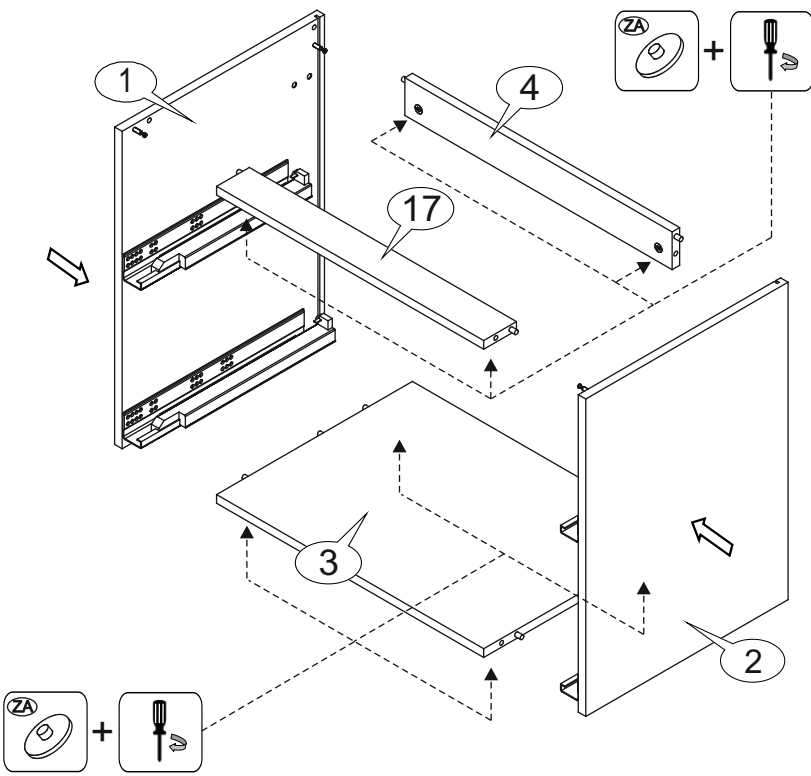
1



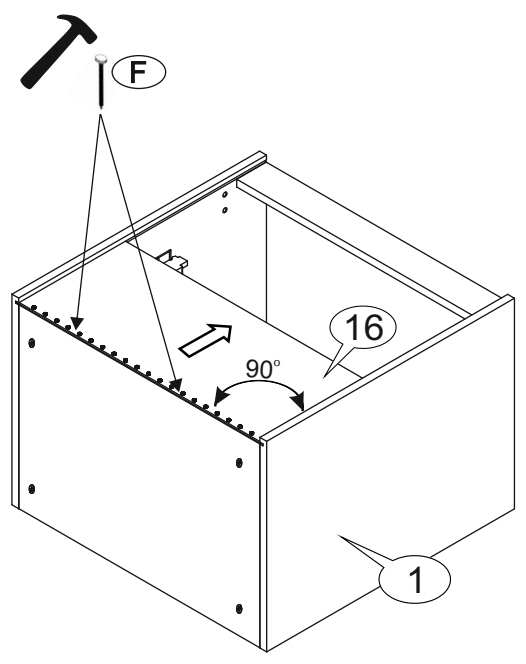
2



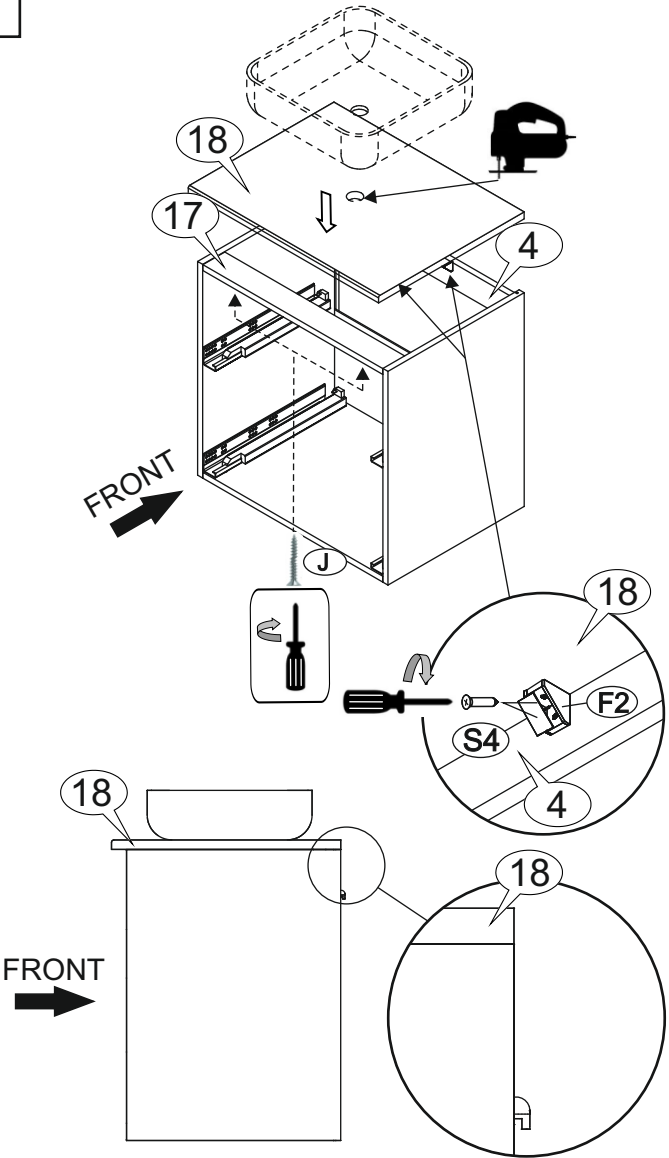
3



4



5



6

