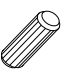



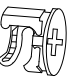
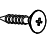


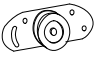

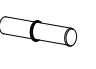
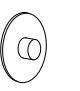



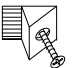





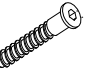
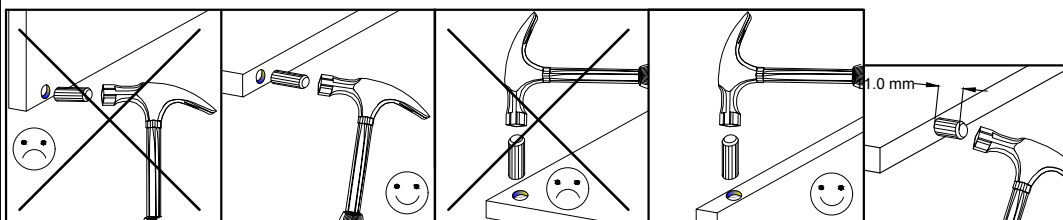



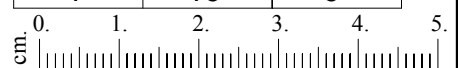


AKCESORIA / ZUL

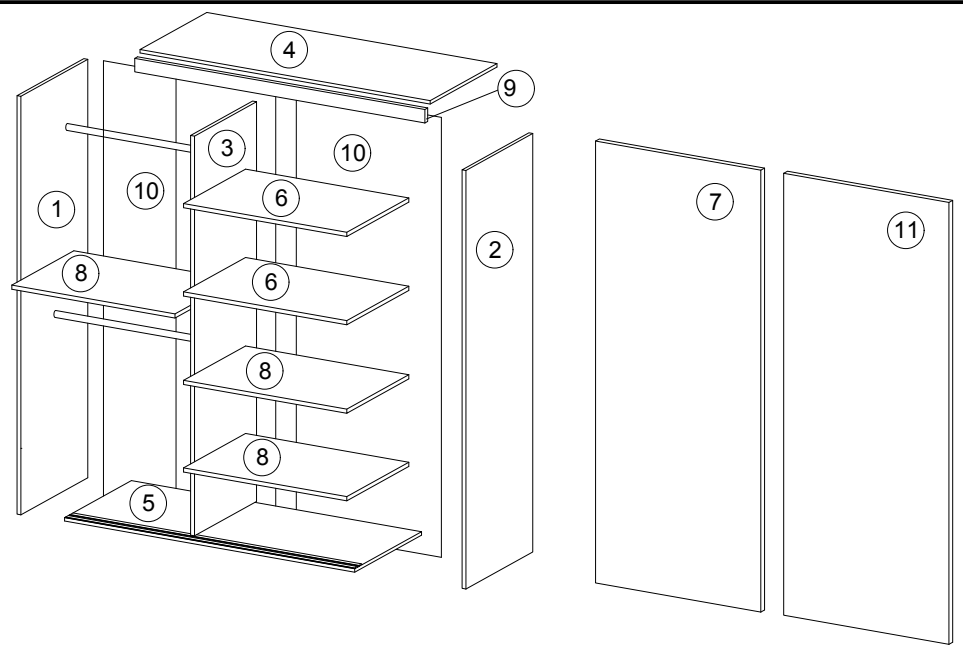
 8.0x35 D	 4.0x25 G	 Y	 A	 B	 3.5x16 H	 V	 N	 K2	 K1	 S3
16	4	12	20	20	24	12	4	4	4	8
 X	 F	 Ø-2.0 S	 1.4x25 S1	 I	 L-465 V1	 L-1850 L	 6.3x13 Q	 M	 Q	 O
20	2	19	30	30	2	1	8	6	1	6



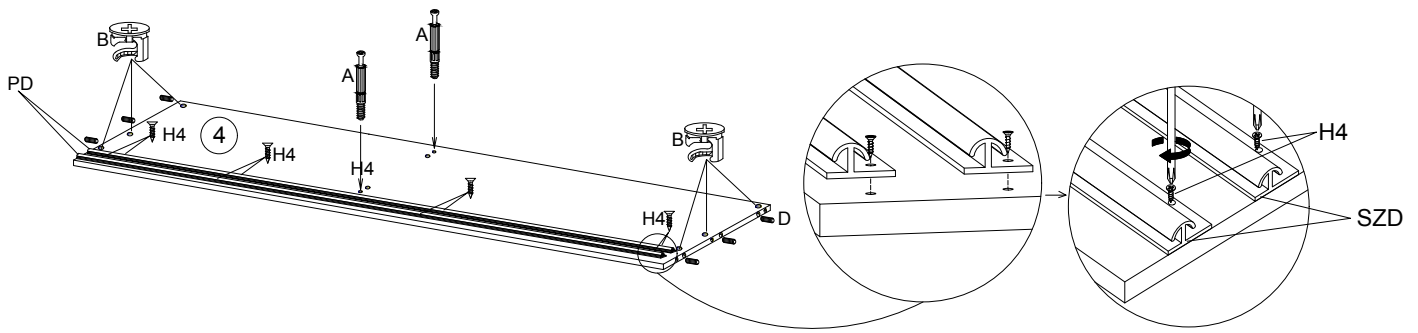
 L-? PD	 3.0x13 H4	 X1
4	16	6



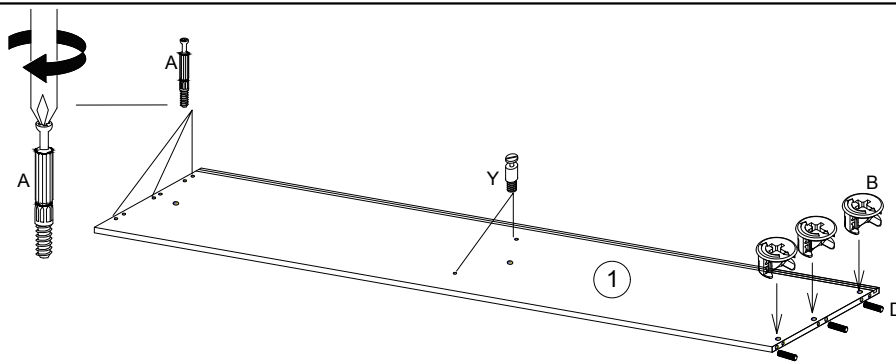
No.	Pcs.	L	W	D
1.	1	1905	620	16
2.	1	1905	620	16
3.	1	1888	480	16
4.	1	968	582	16
5.	1	1004	625	22
6.	2	475	480	16
7.	1	1873	500	16
8.	3	475	480	16
9.	1	968	70	16
10.	2	1912	492	3
11.	1	1873	500	16



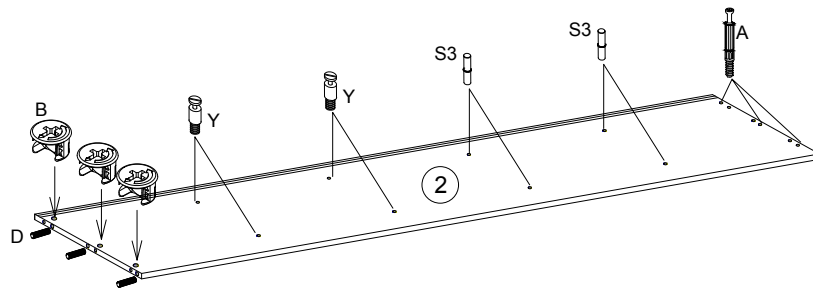
1



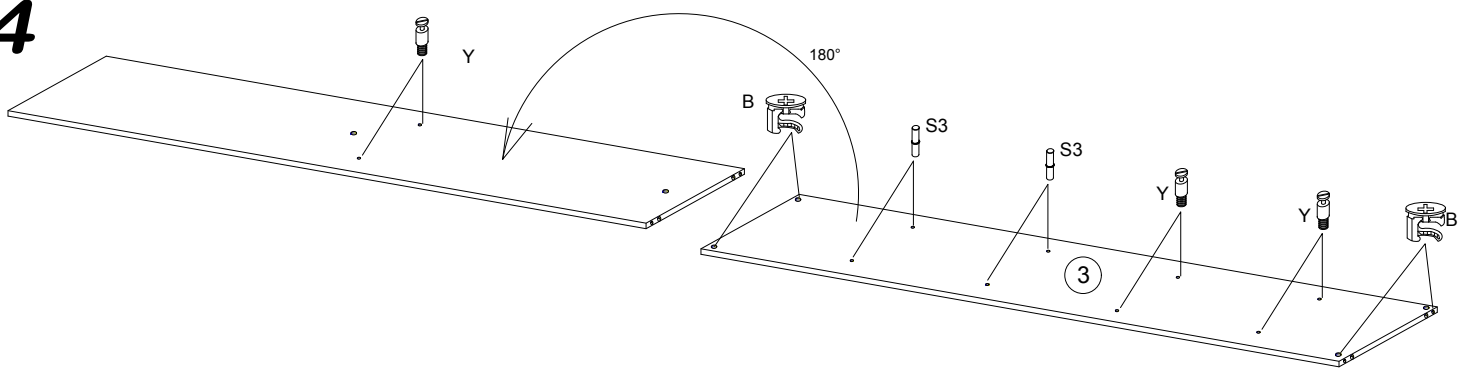
2



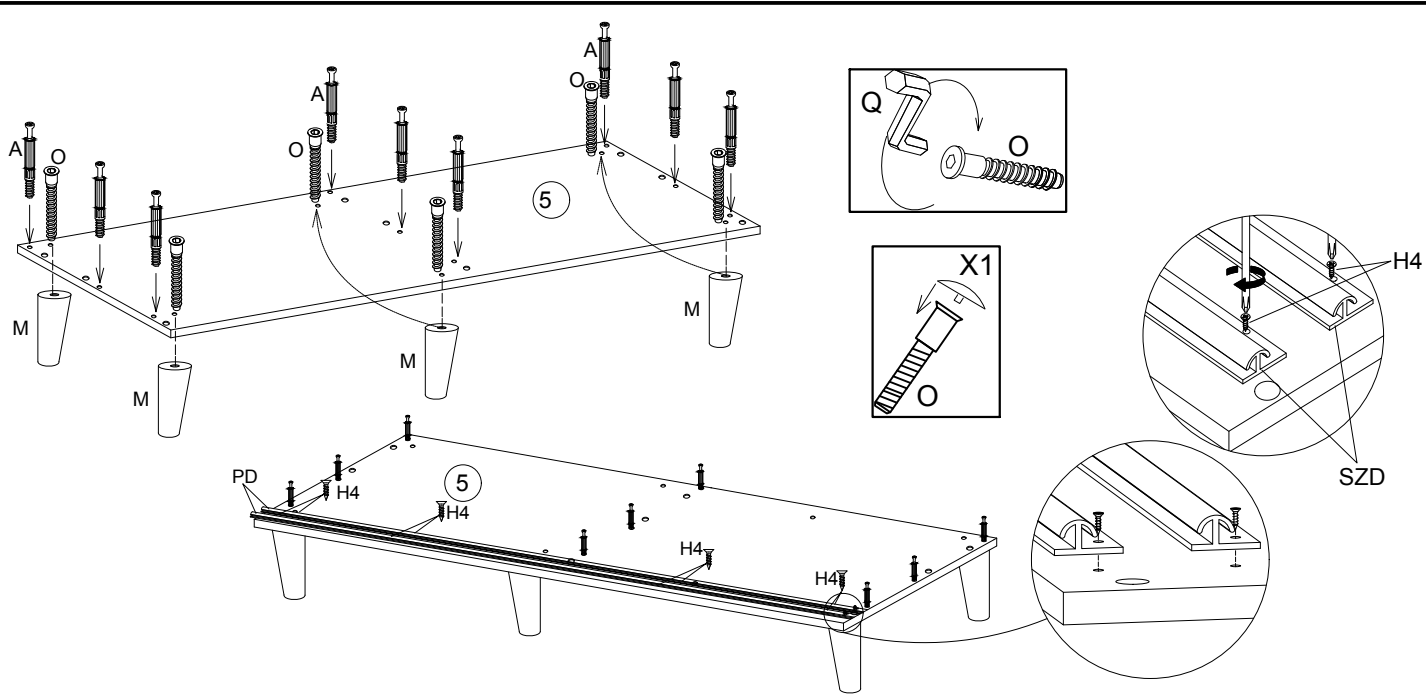
3



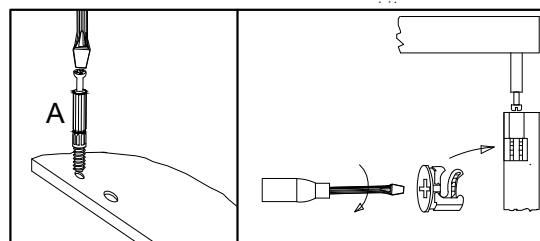
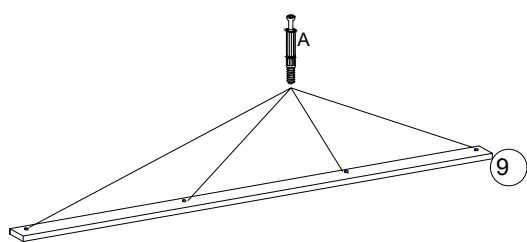
4



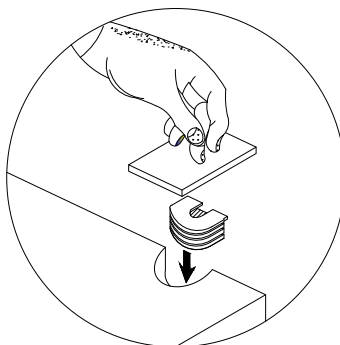
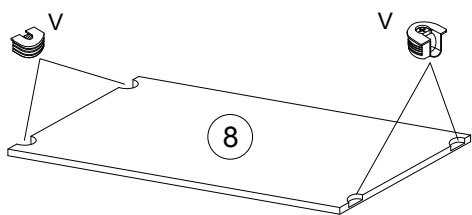
5



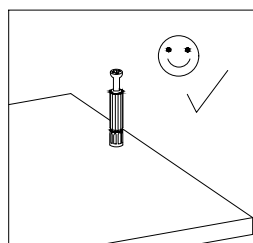
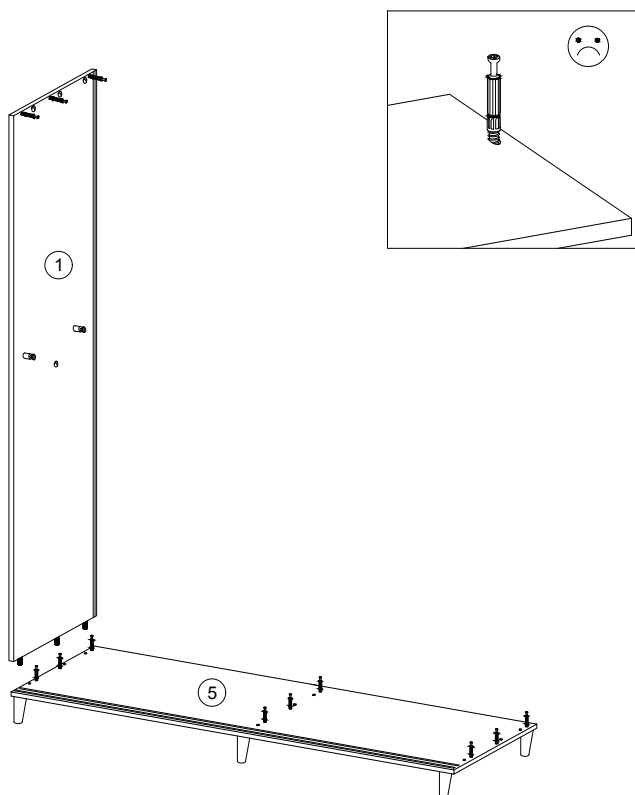
6



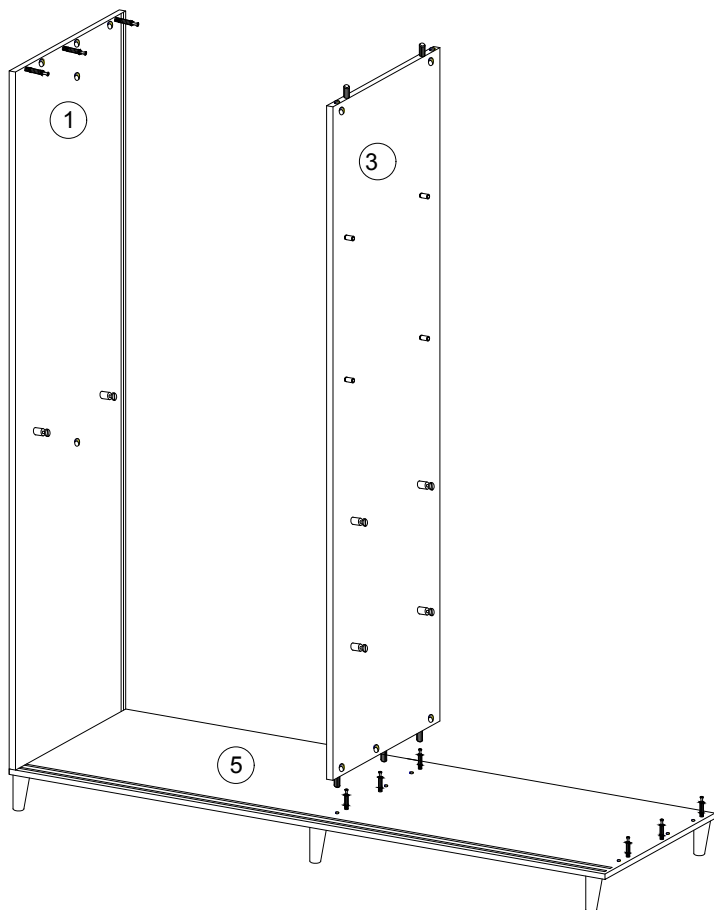
7



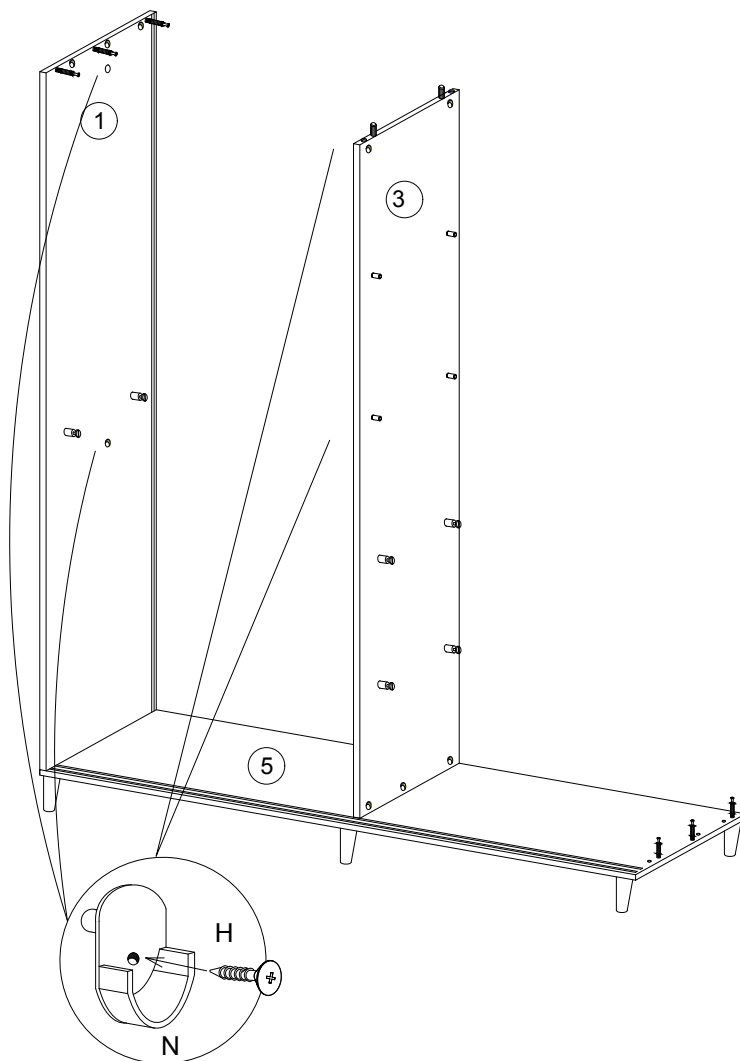
8



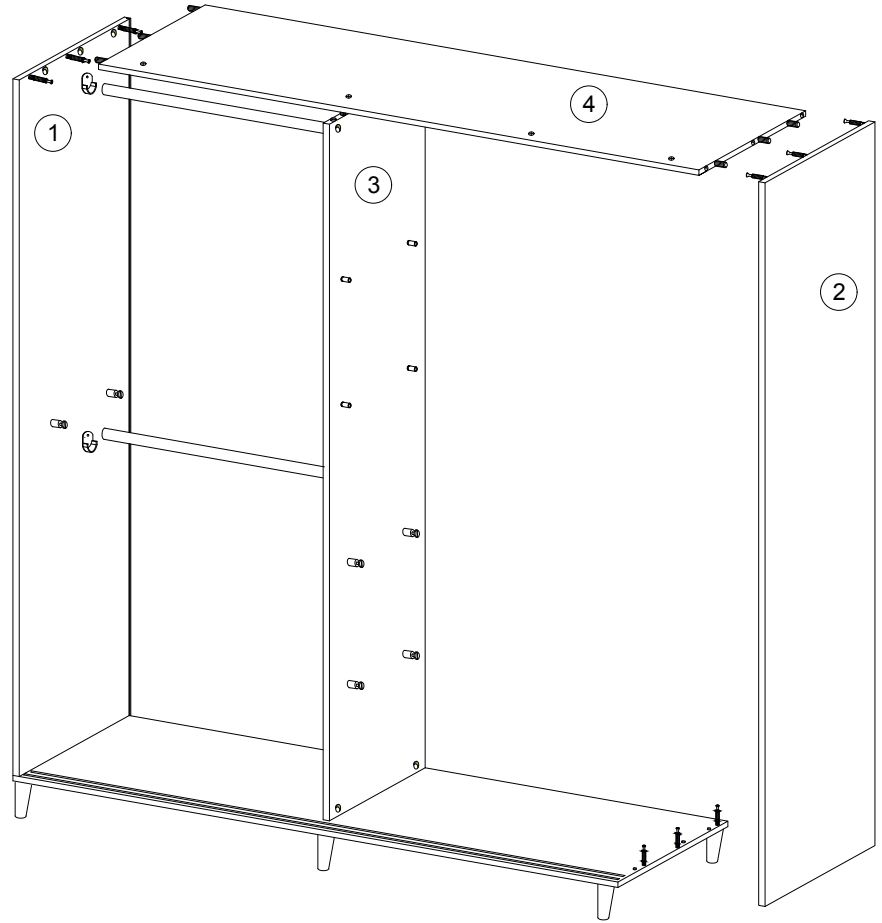
9



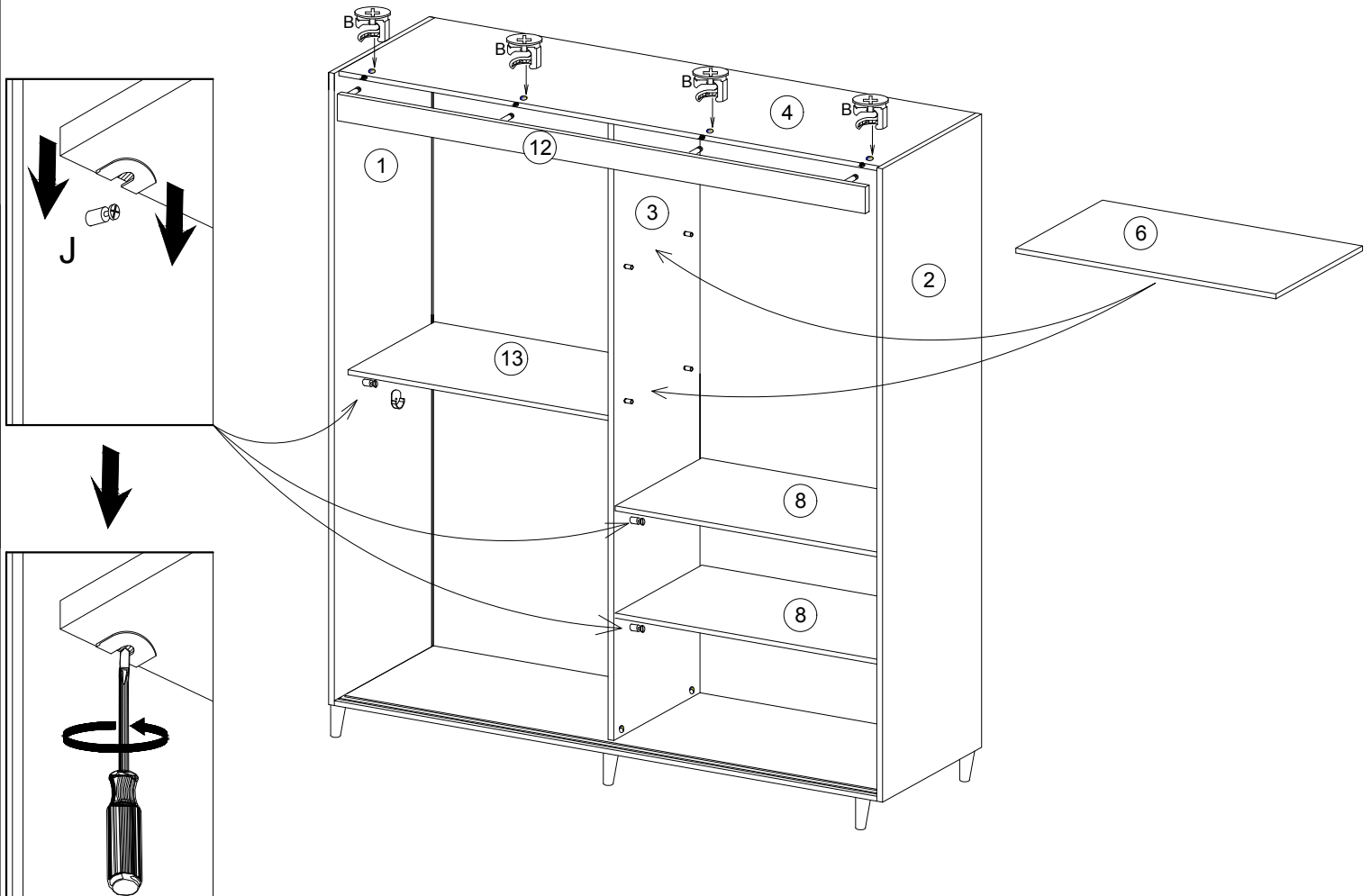
10



11

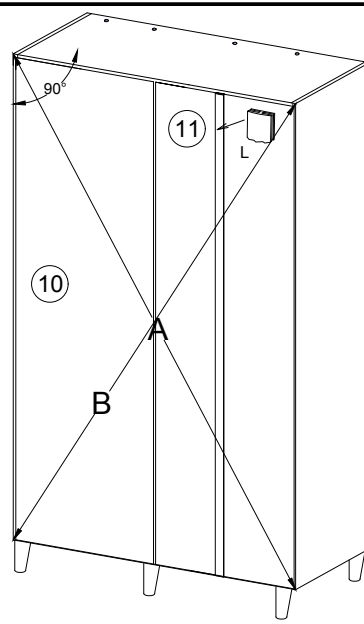


12

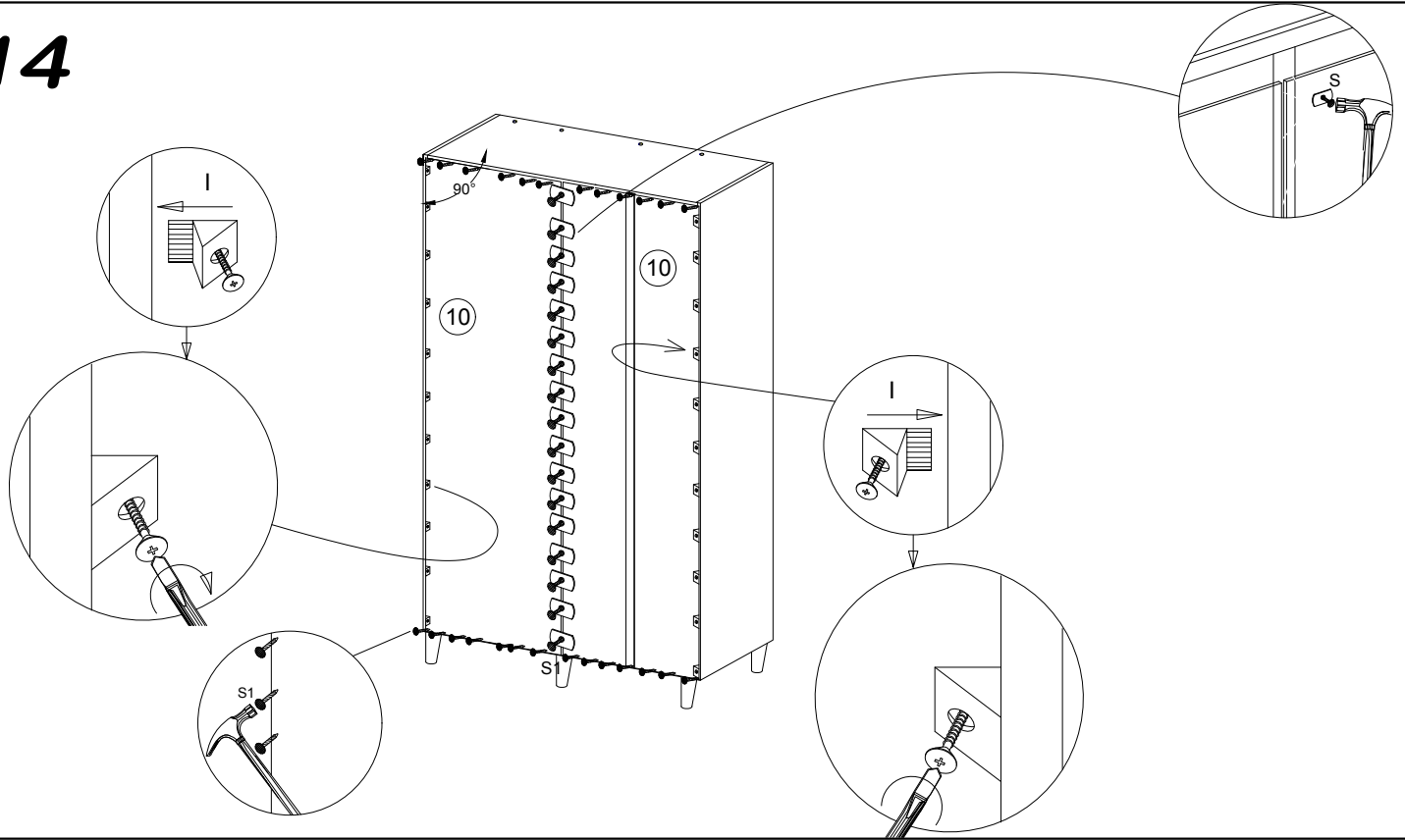


13

$A=B$



14



15

