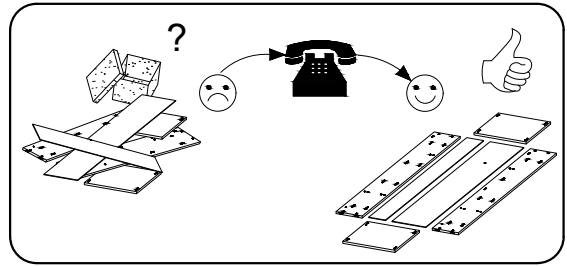
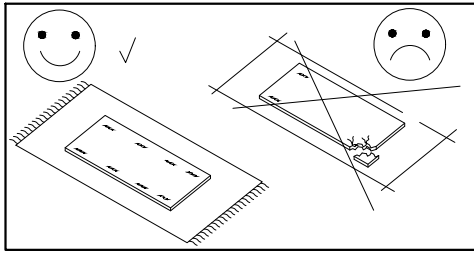
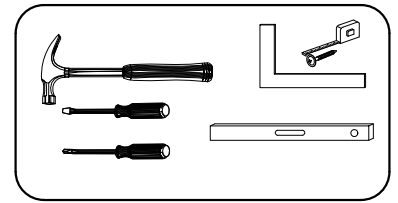
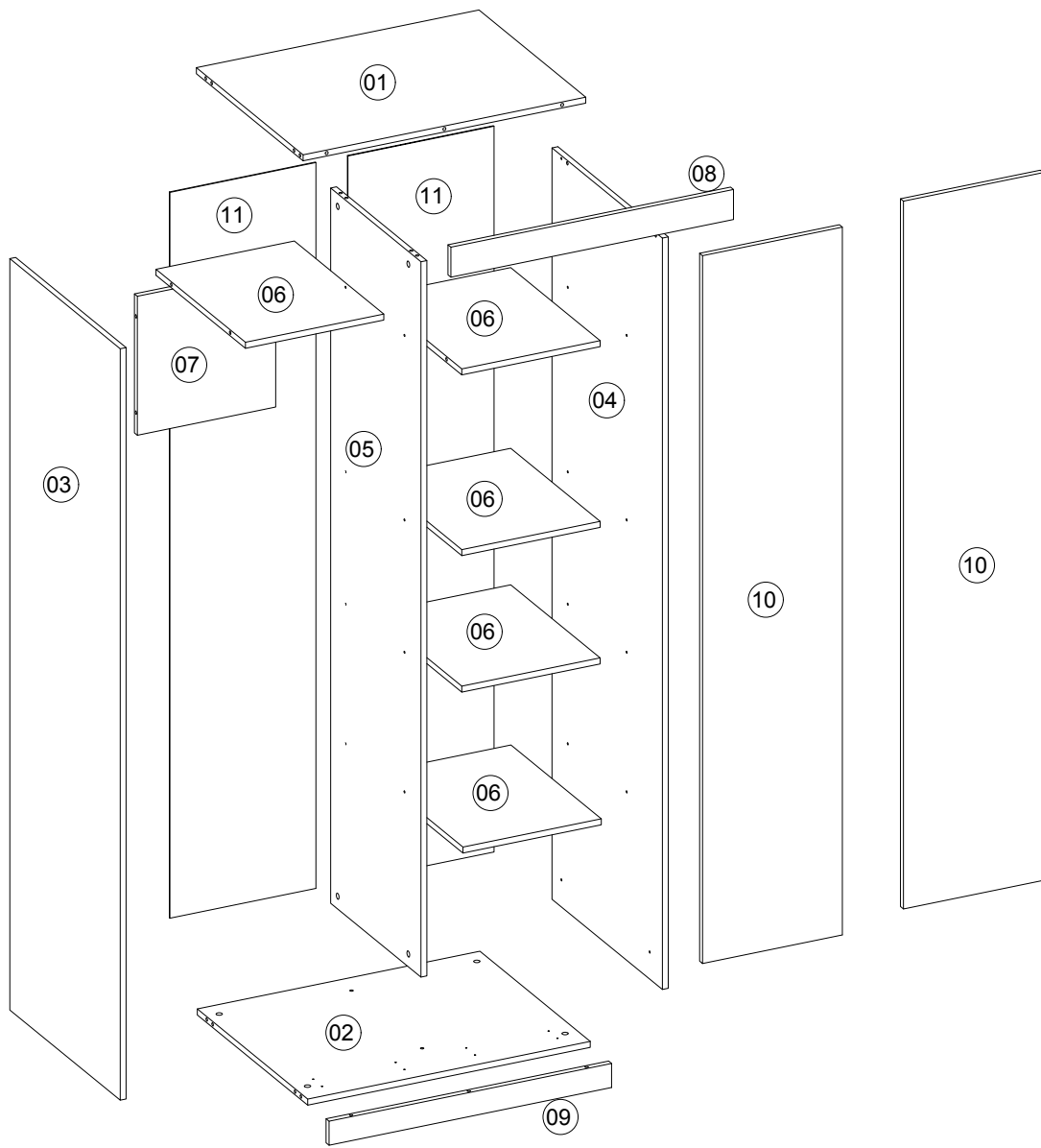


1 hours
1 zeit
1 godz.



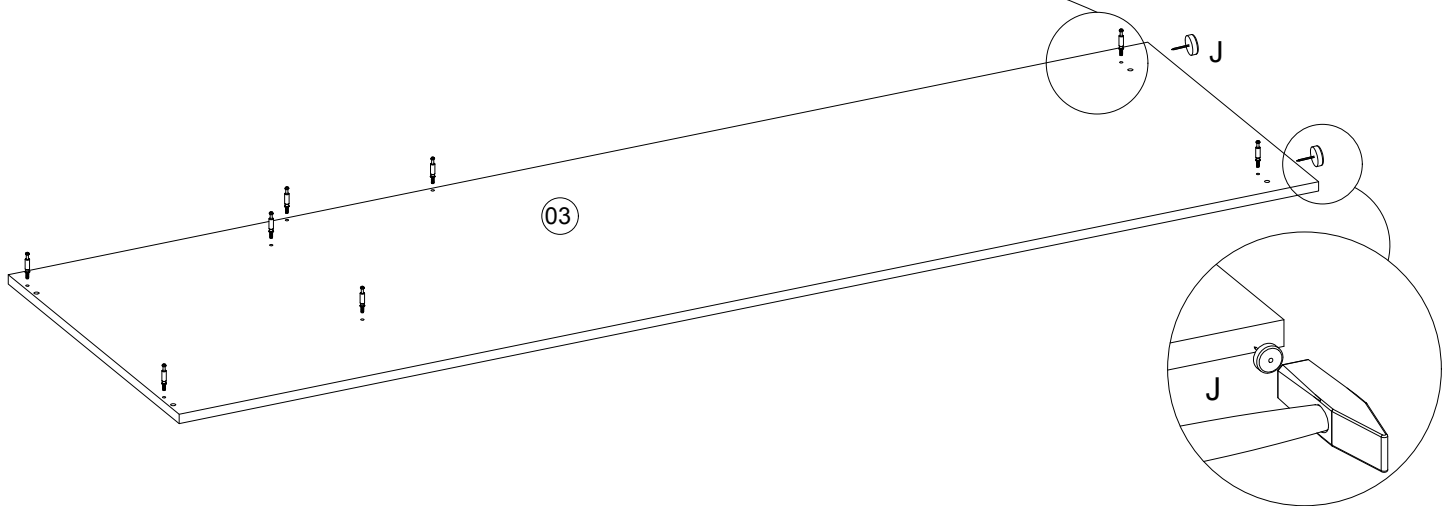
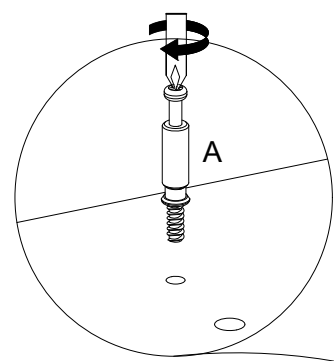
8.0x35 D 12	 W 5	 A 48	Ø15x12 B 48	Ø-2.0 S 12	 X 48	 S1 80	4.0x30 G 4
 X 48	 F 2	 J 8	3.0x13 H4 16	 WJ2 4	 WJ1 32	 WJ 8	 TP 4



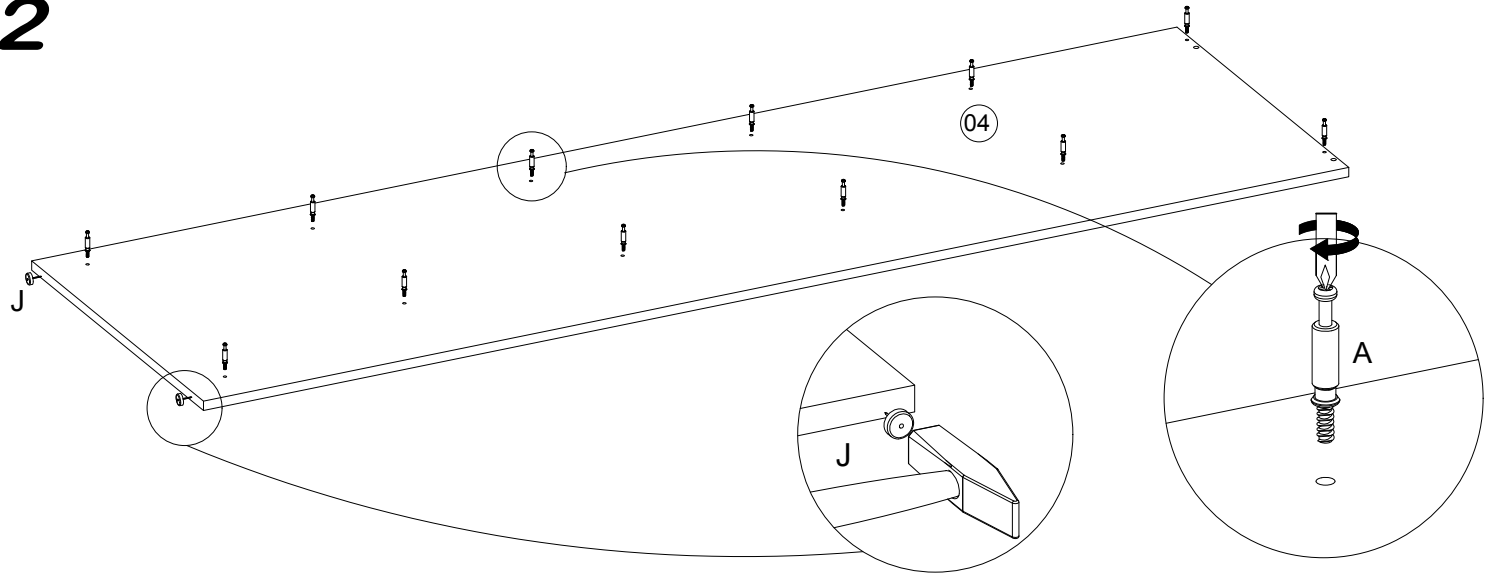


		L	W	D
1.	1	864	430	16
2.	1	864	450	16
3.	1	2000	450	16
4.	1	2000	450	16
5.	1	1883	330	16
6.	5	423	328	16
7.	1	423	400	16
8.	1	864	70	16
9.	1	864	80	16
10.	2	1868	450	16
11.	2	1915	446	3

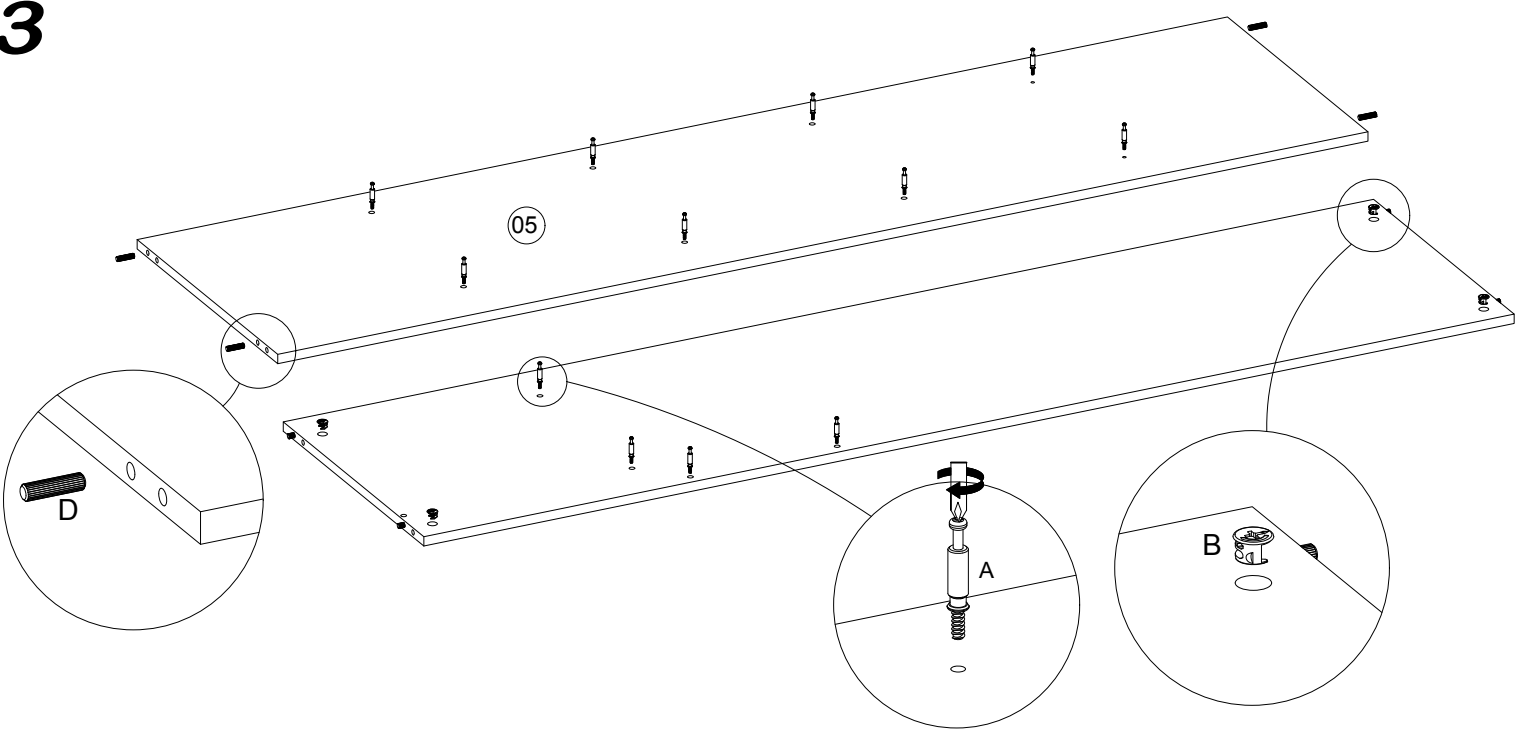
1



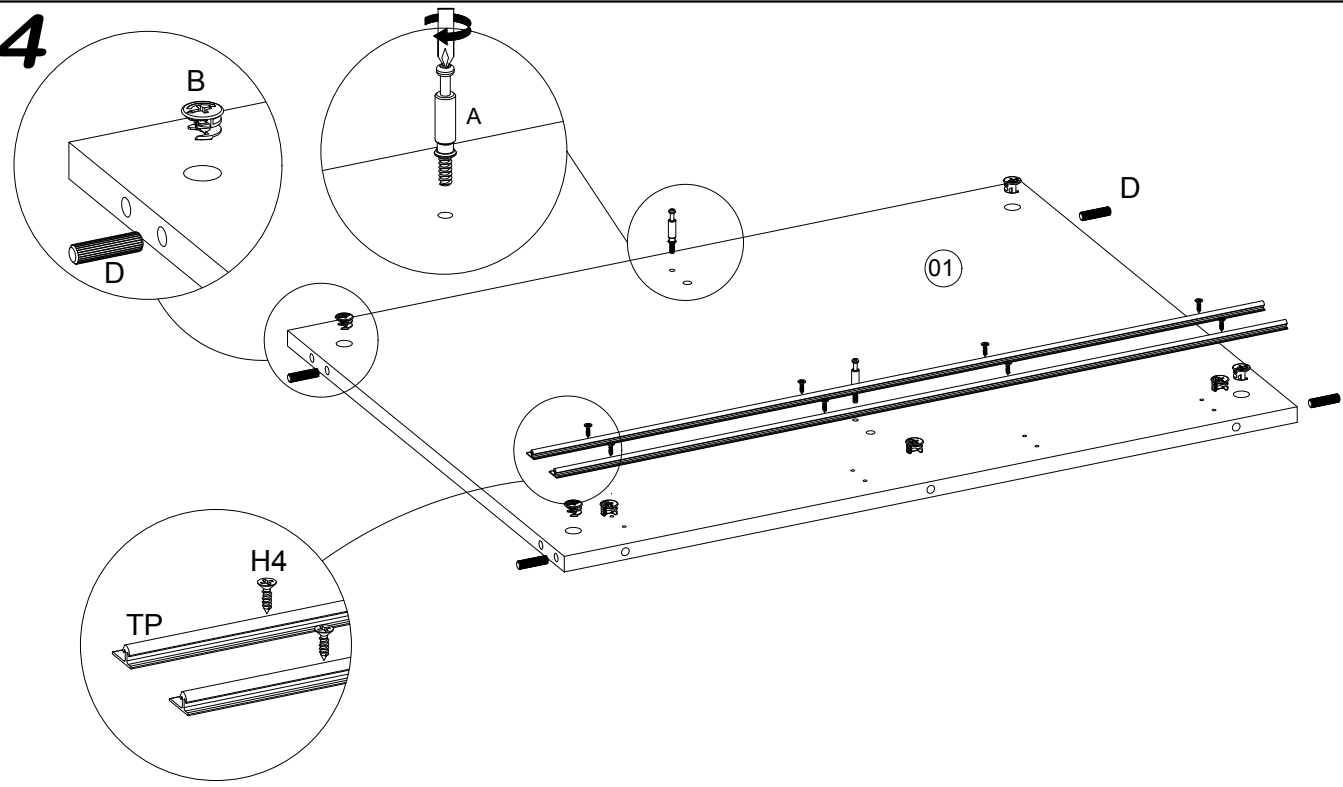
2



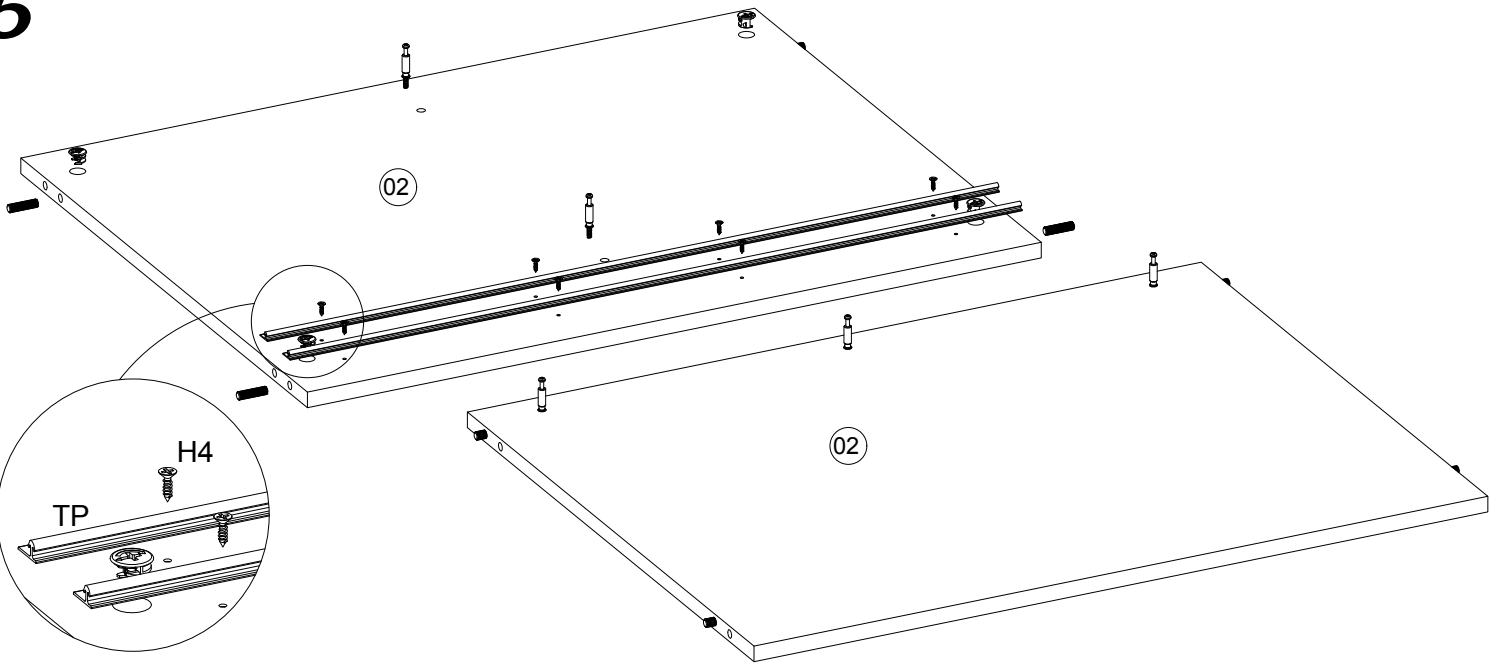
3



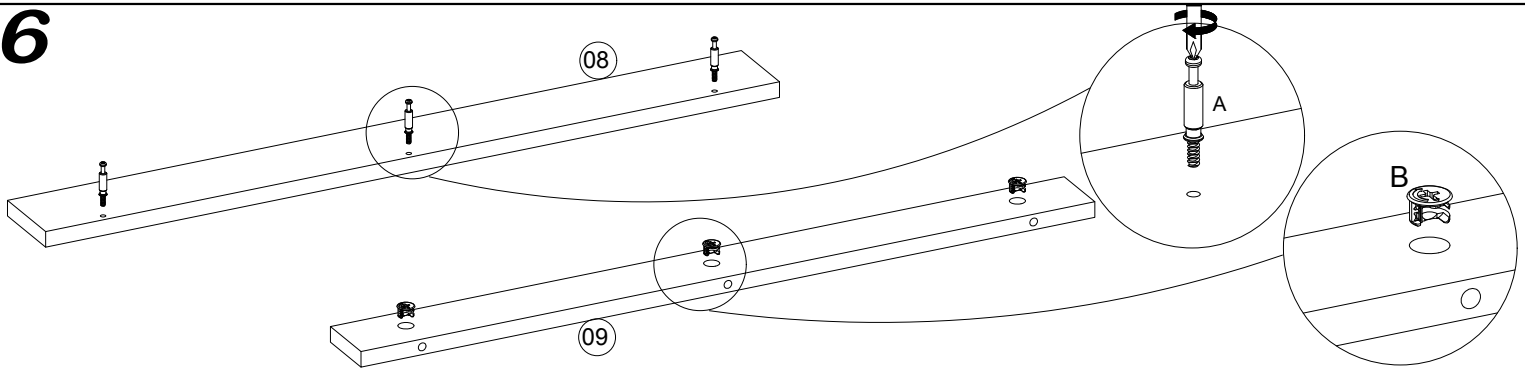
4



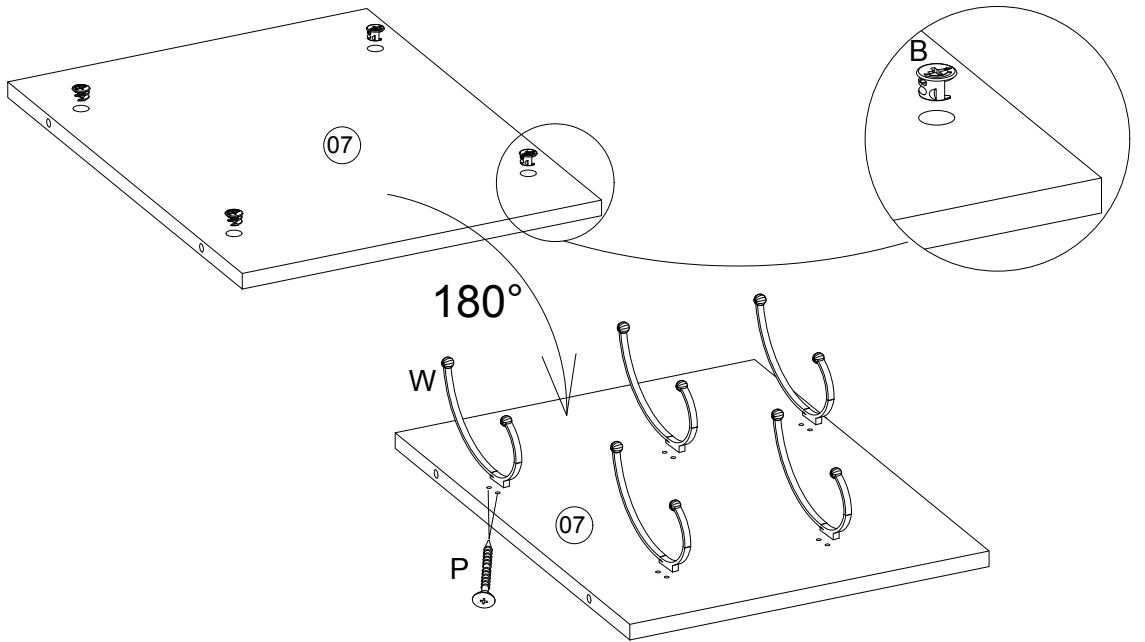
5



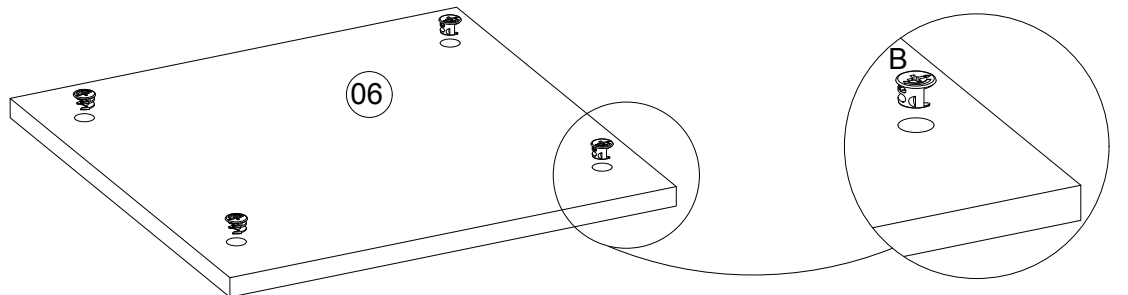
6



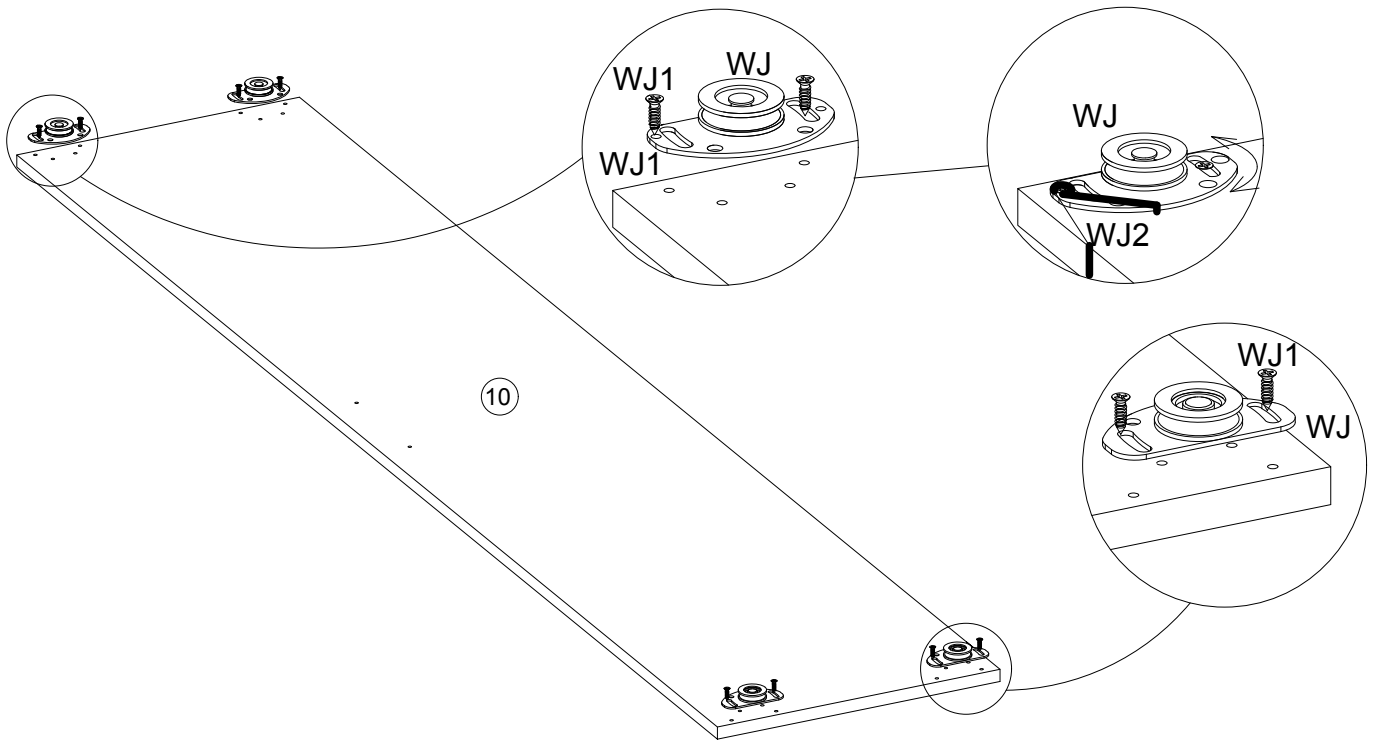
7



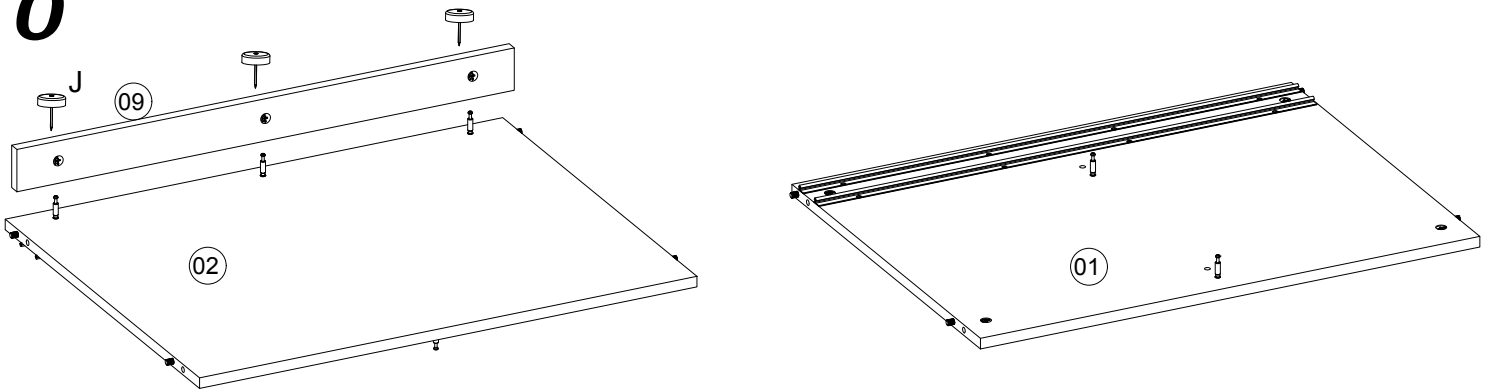
8



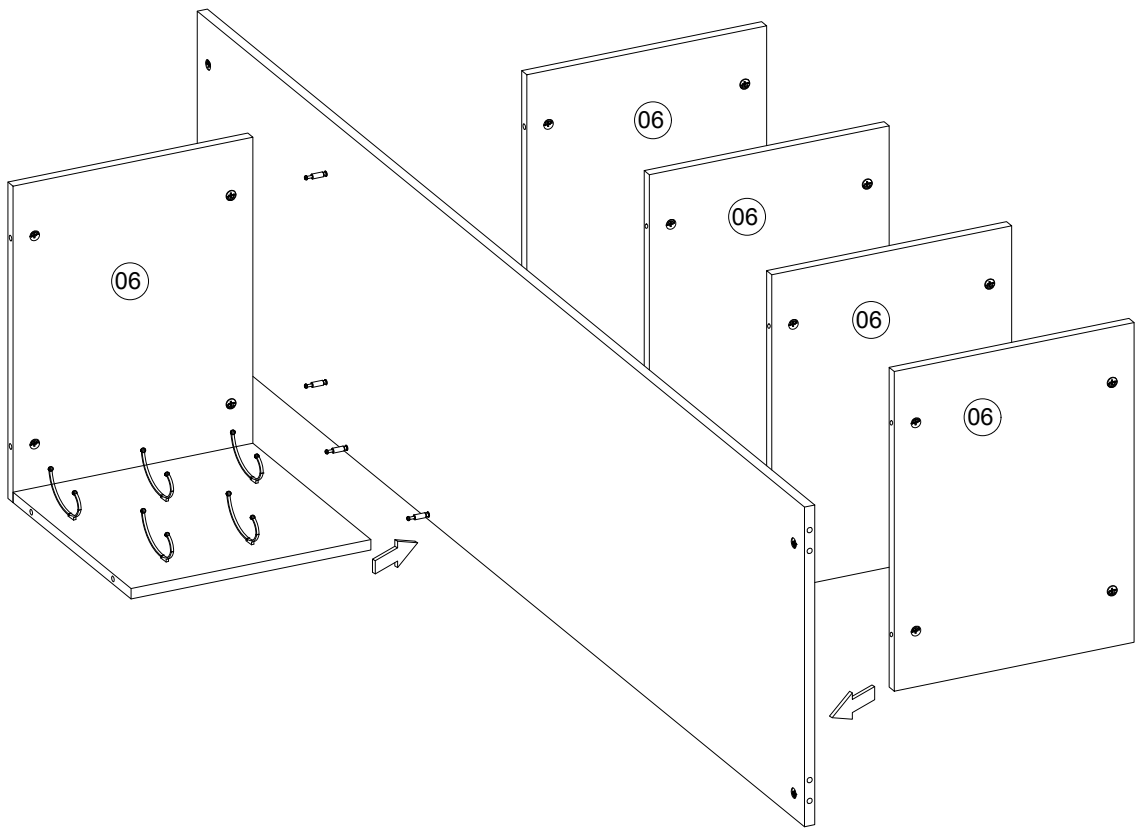
9



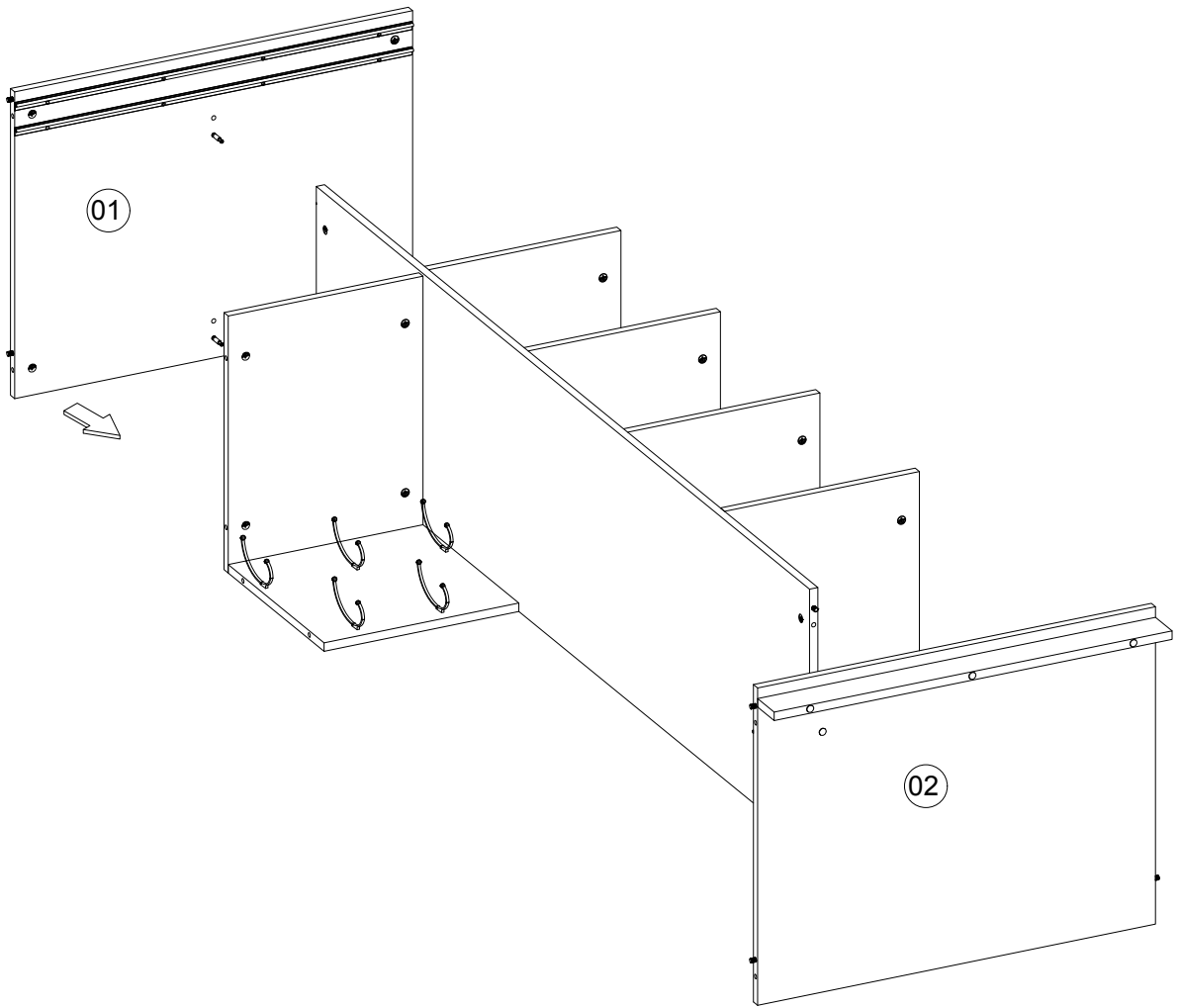
10



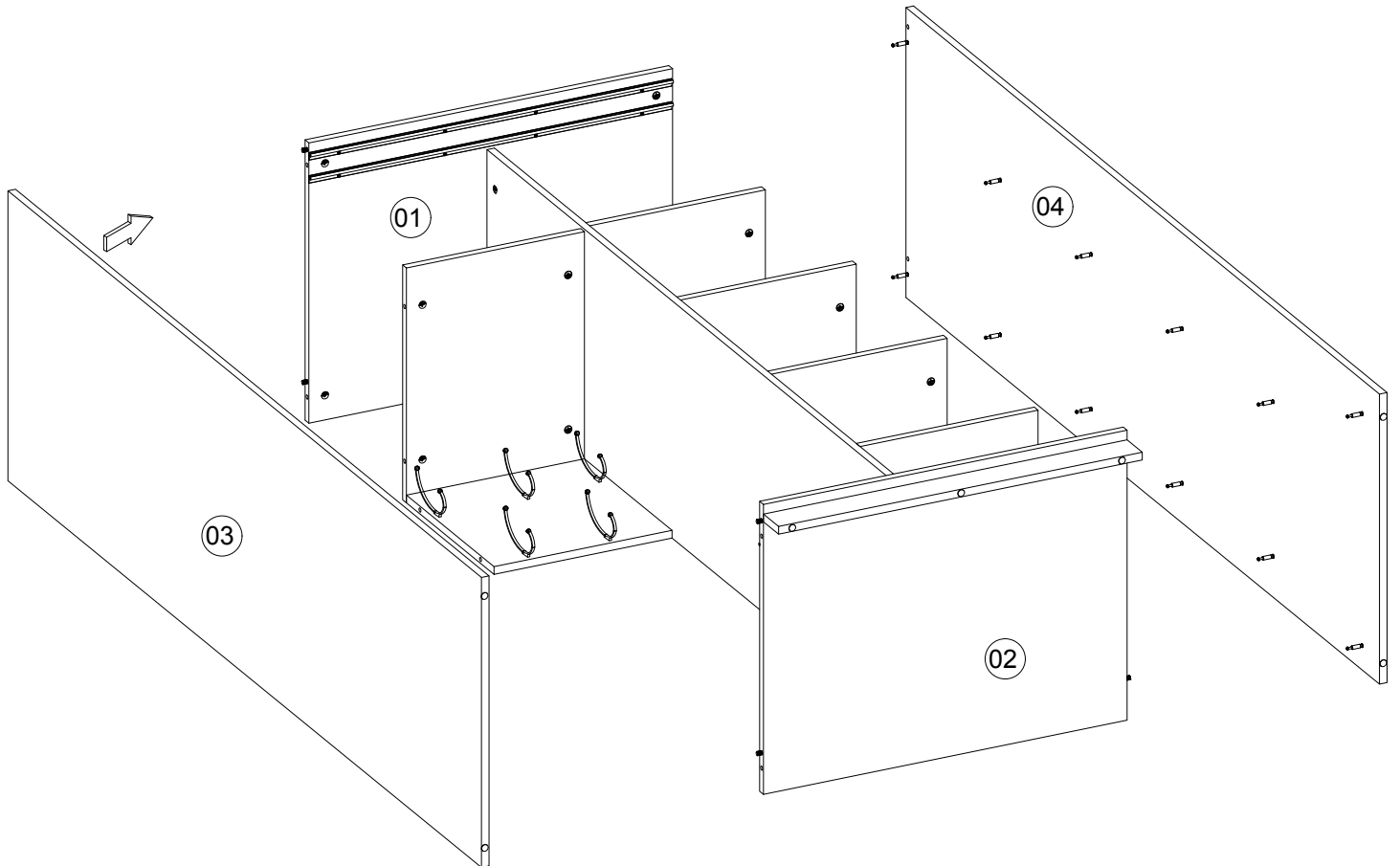
11



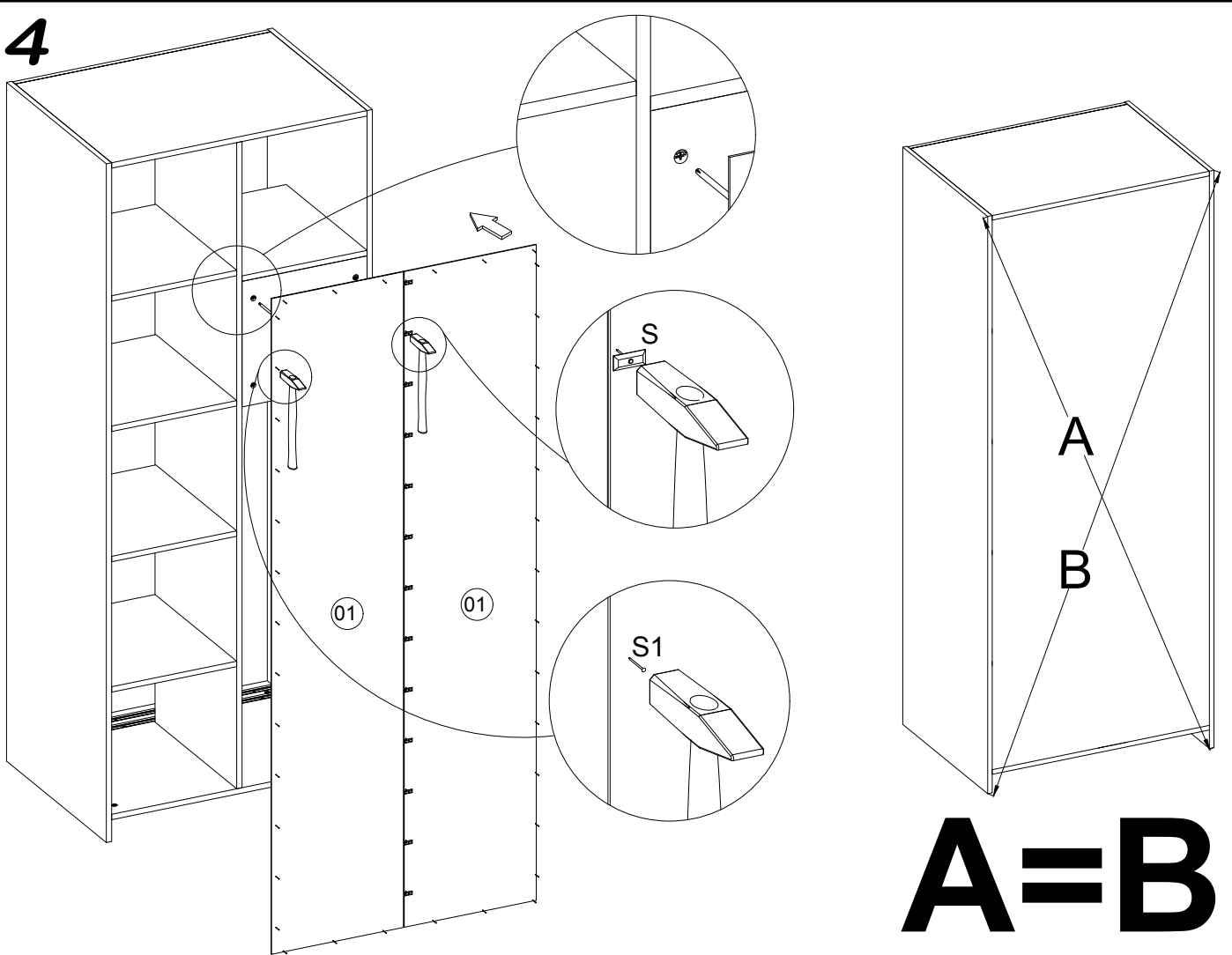
12



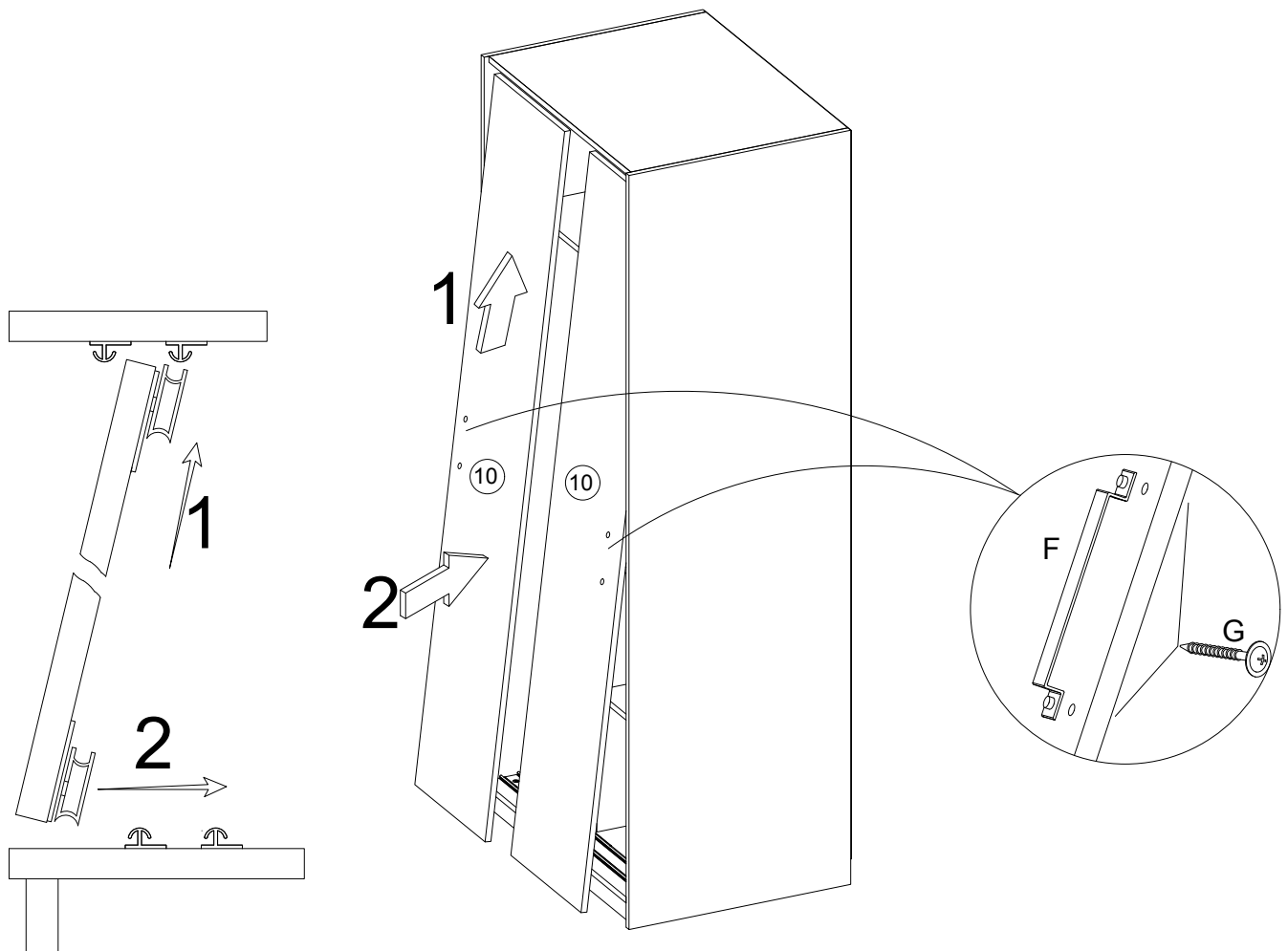
13



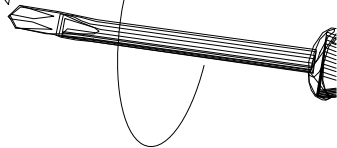
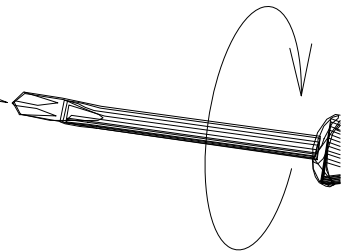
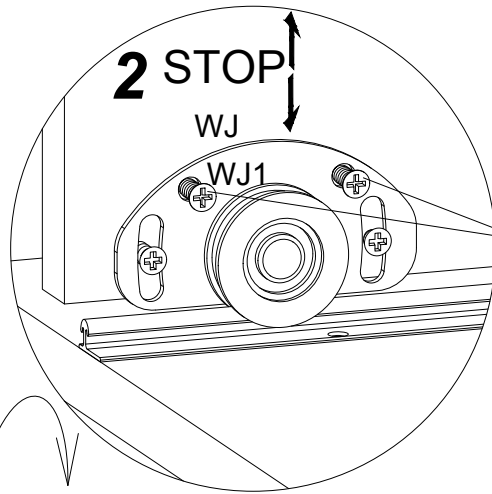
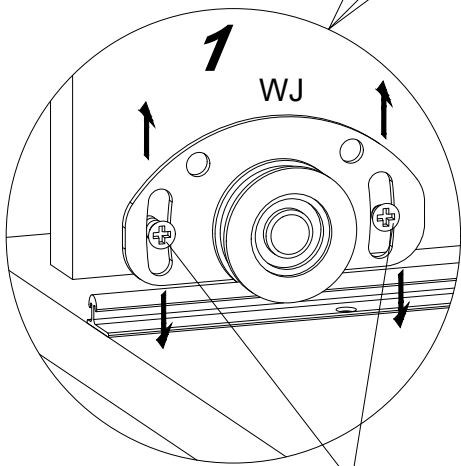
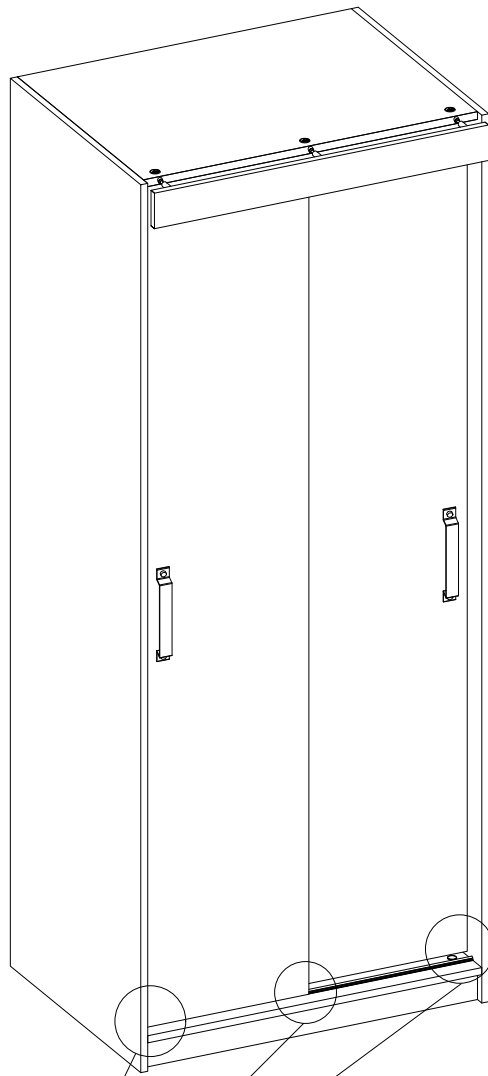
14

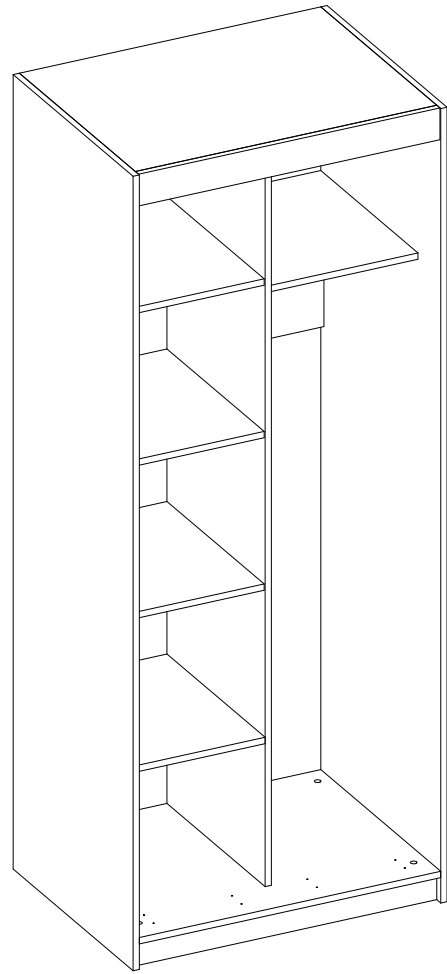
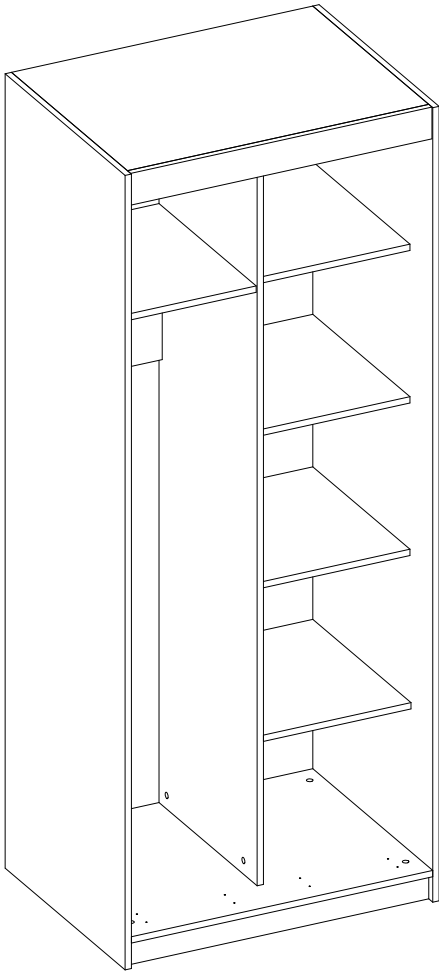


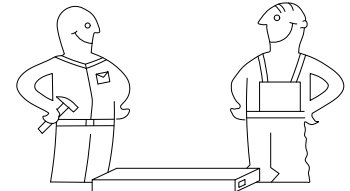
15



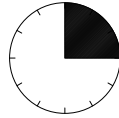
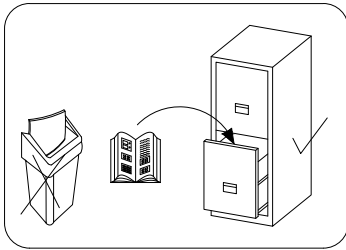
16



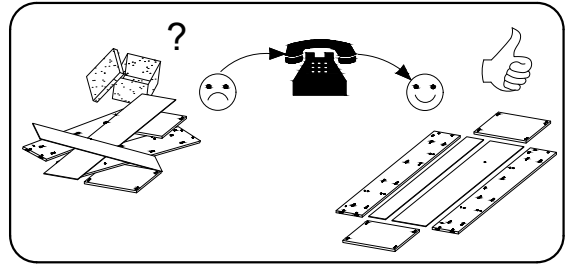
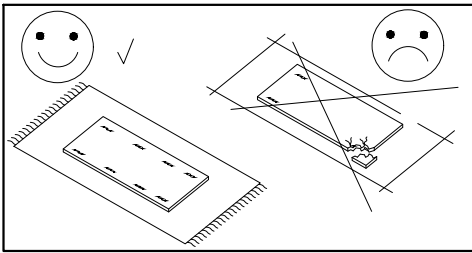
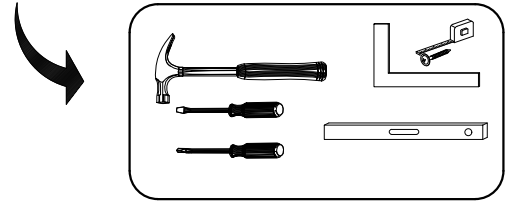


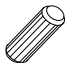



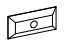




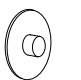


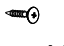
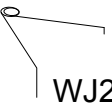




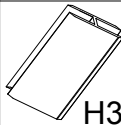


Tools required narzędzia wymagane Werkzeuge erforderlich

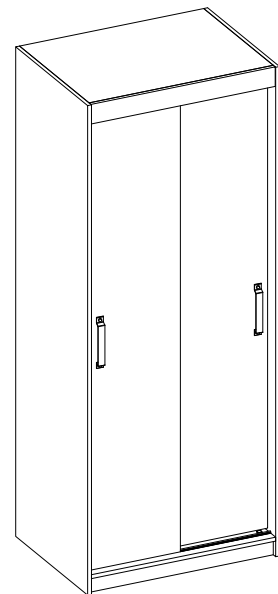
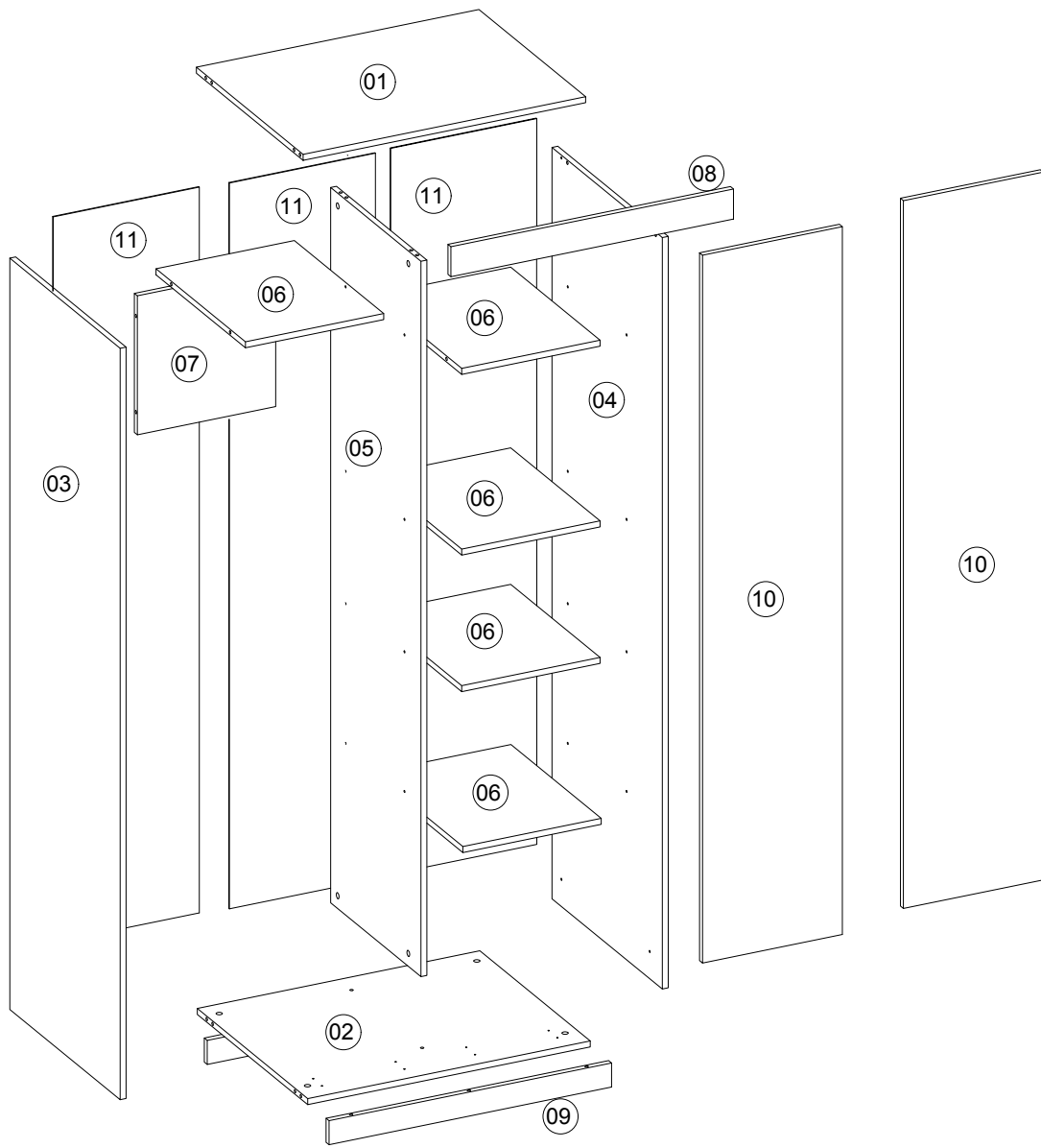


1 hours
1 zeit
1 godz.



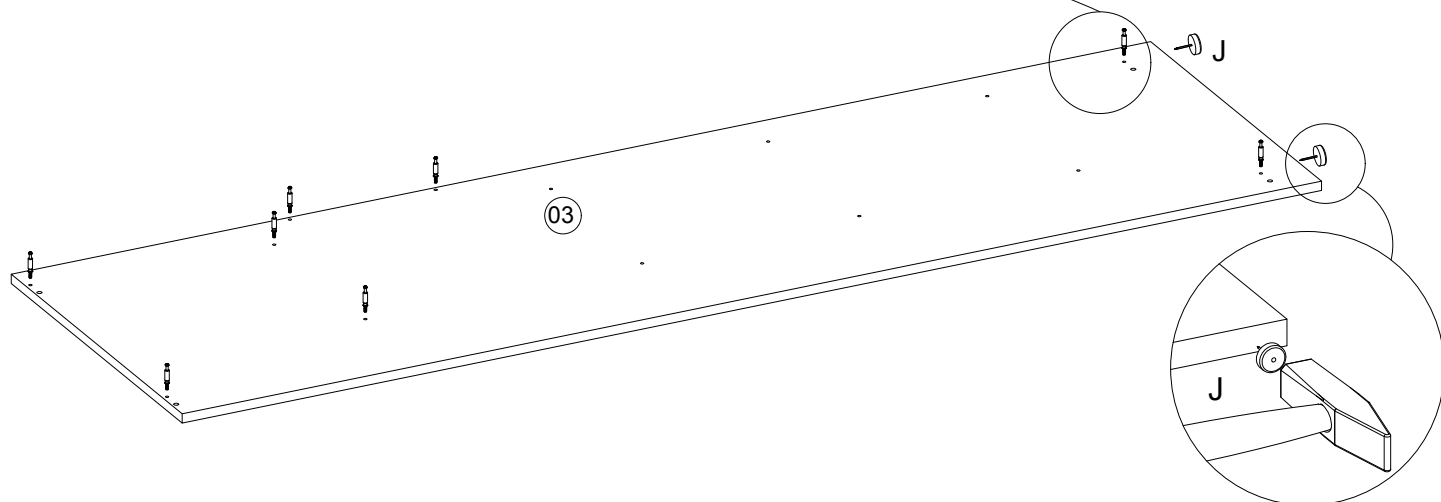
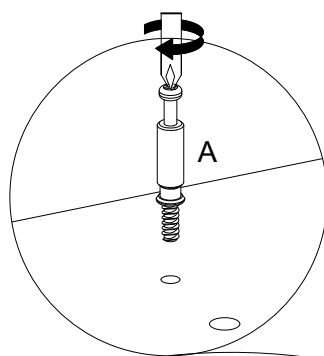
8.0x35  D 12	 W 5	 A 48	 B 48	 S 12	 F1 16	 S1 80	 G 4	 G1 10		
 X 48	 F 2	 J 8	 H4 16	 WJ2 4	 WJ1 8	 WJD 4	 TP 4	 WJG 4	 H3 2	



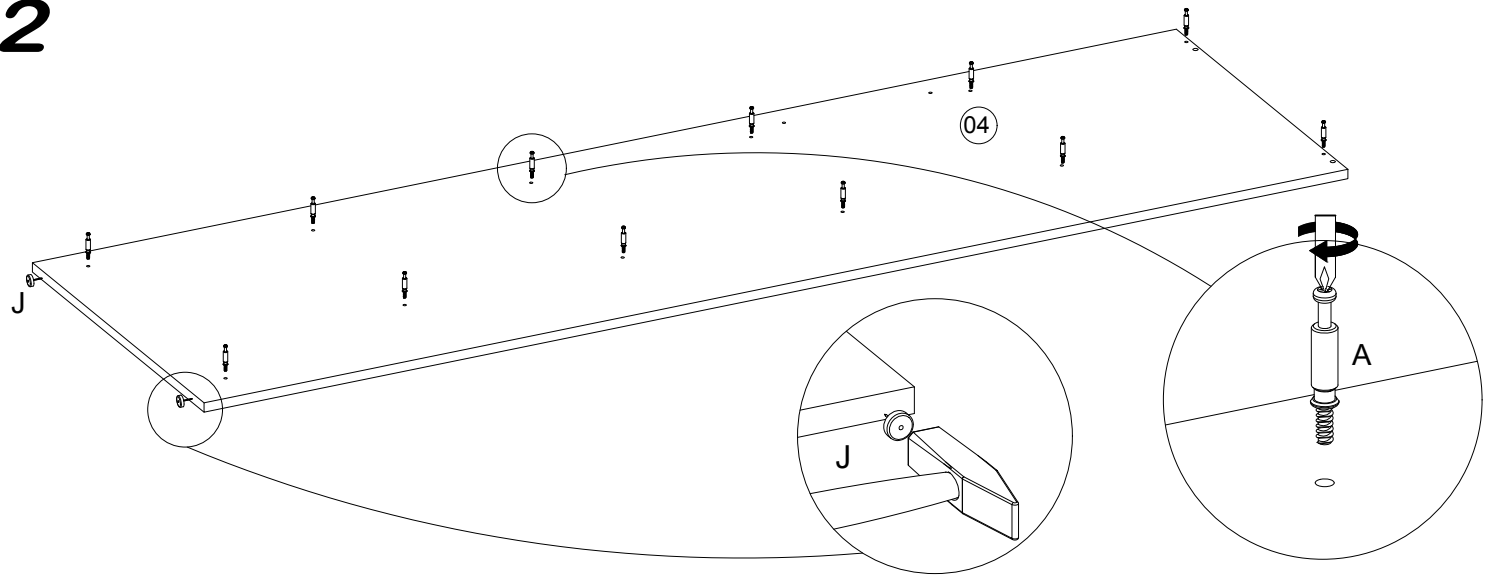


		L	W	D
1.	1	1064	430	16
2.	1	1064	450	16
3.	1	2000	450	16
4.	1	2000	450	16
5.	1	1883	330	16
6.	5	523	328	16
7.	1	523	400	16
8.	1	1064	70	16
9.	2	1064	80	16
10.	2	1868	550	16
11.	3	1915	364	3

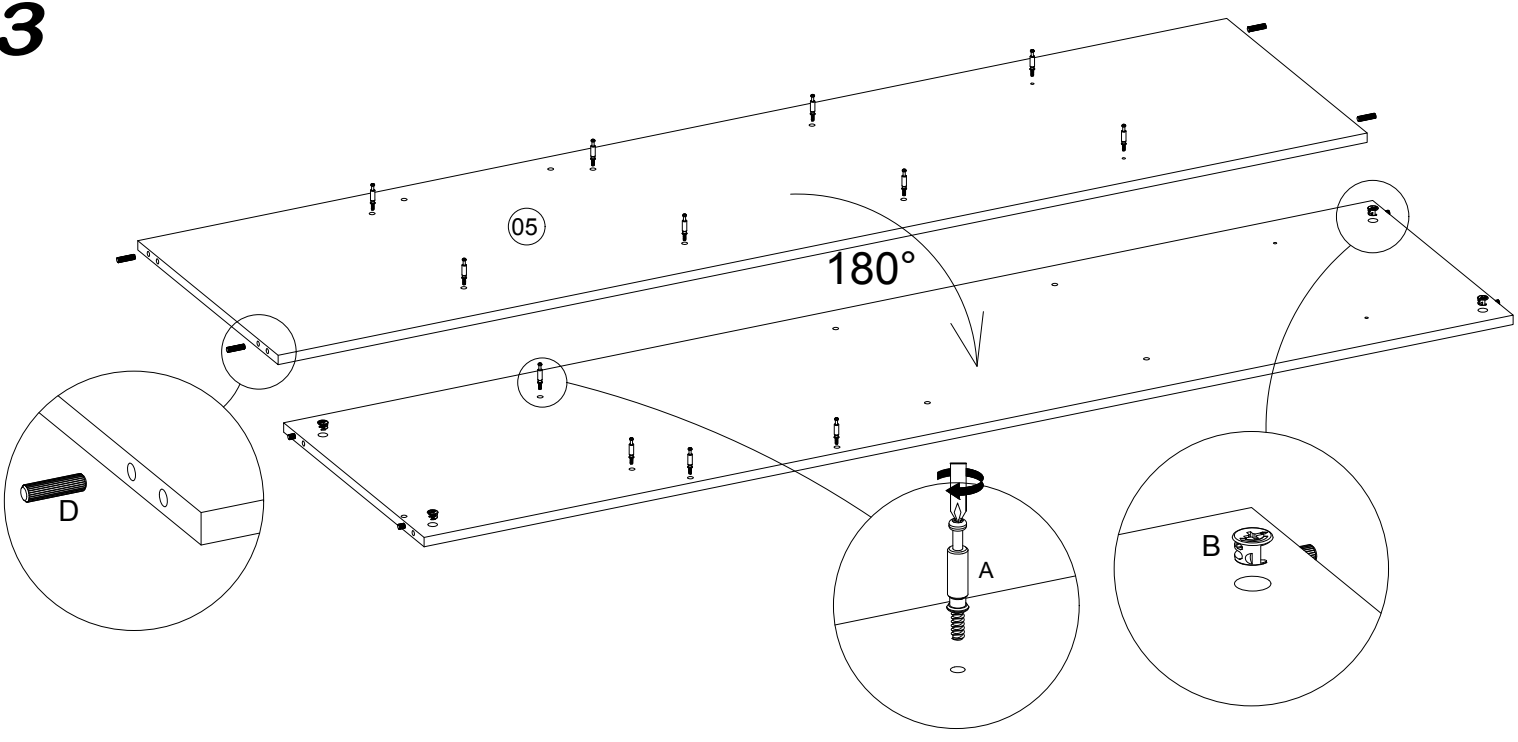
1



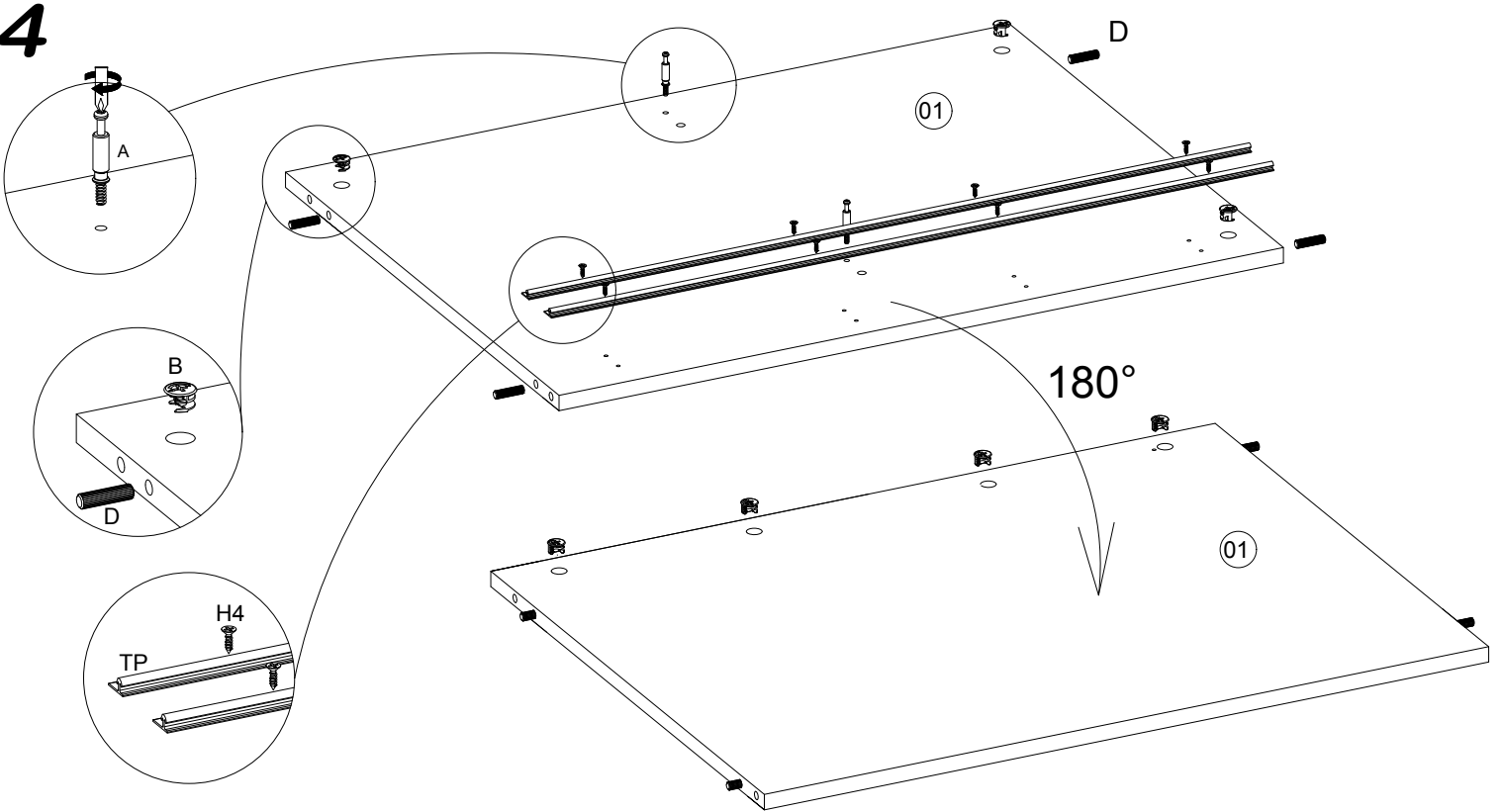
2



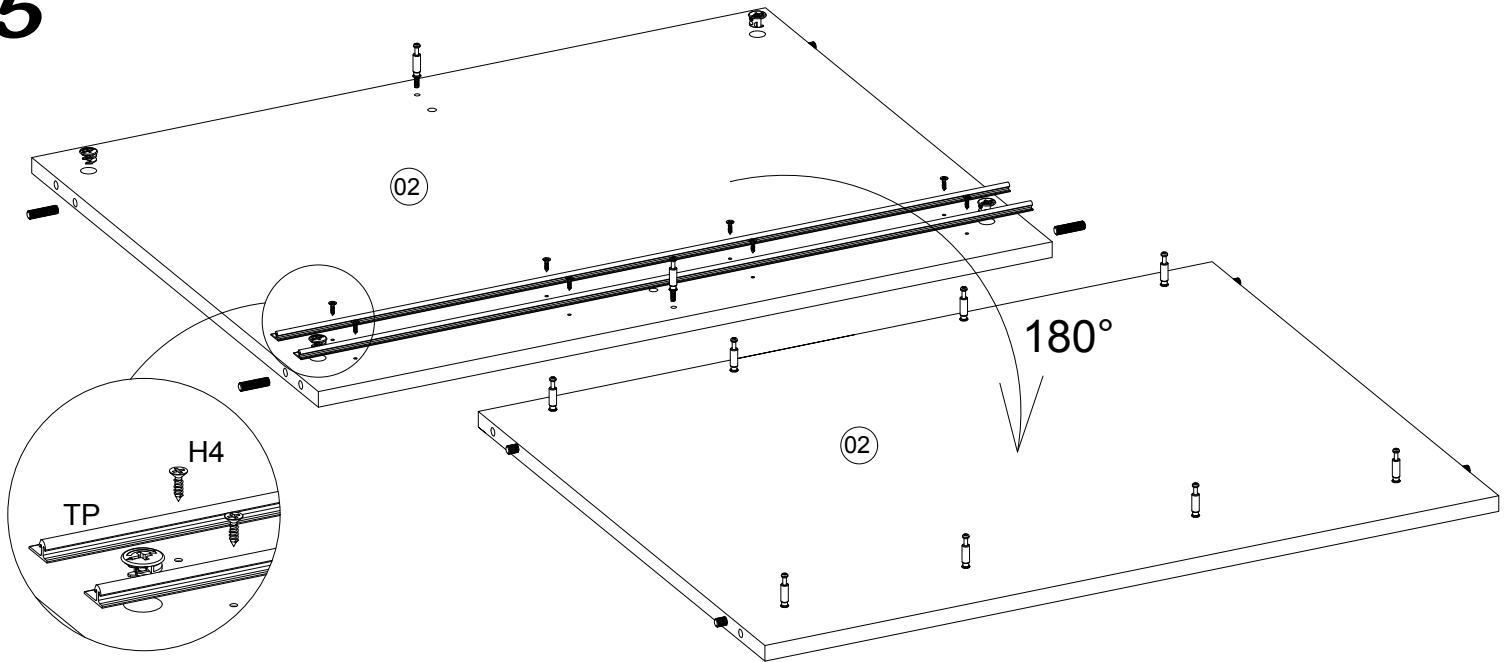
3



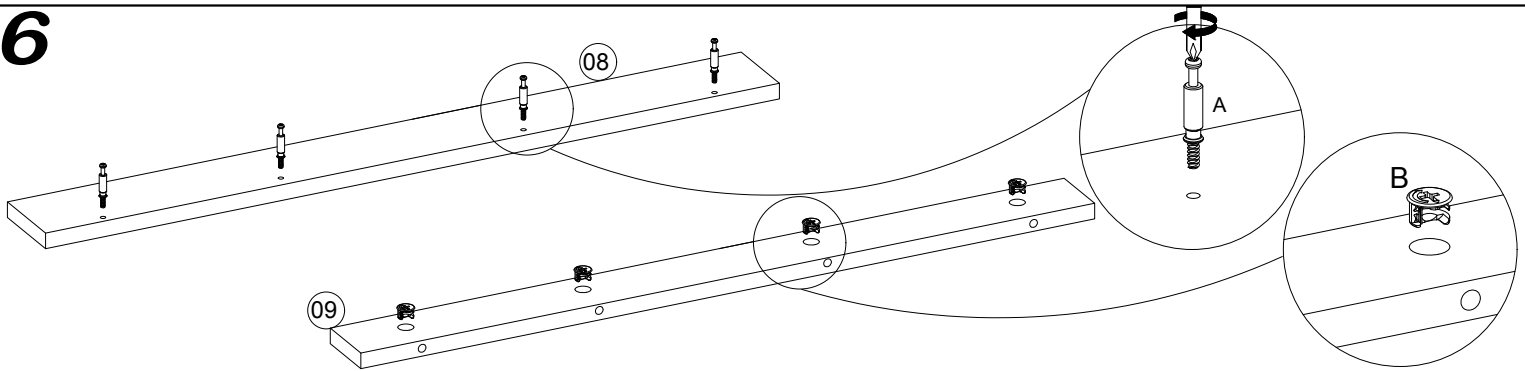
4



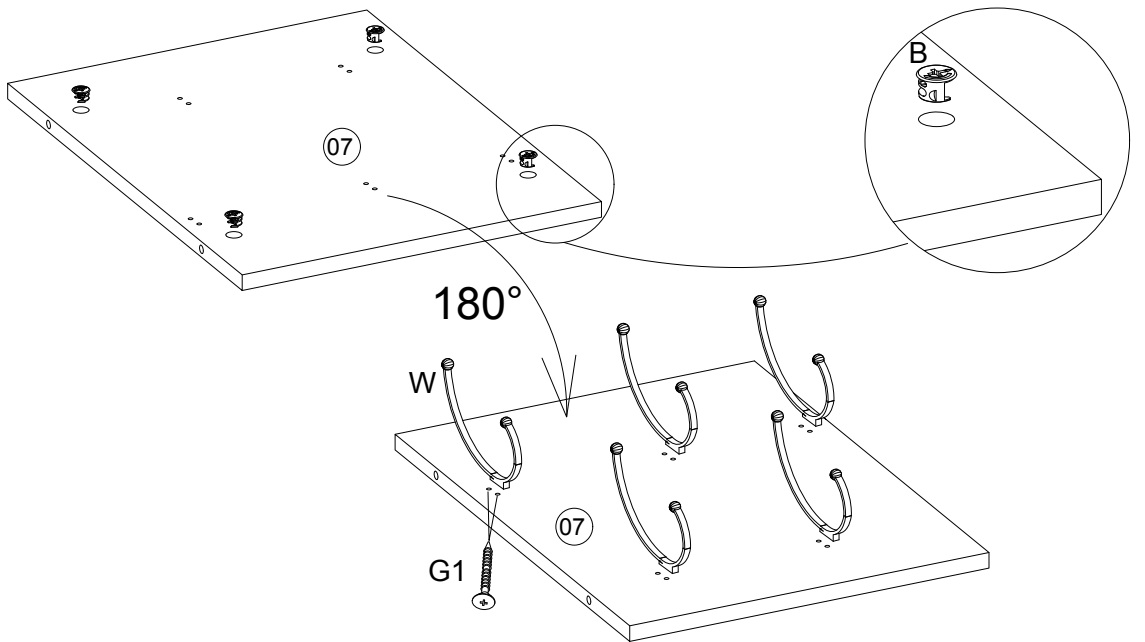
5



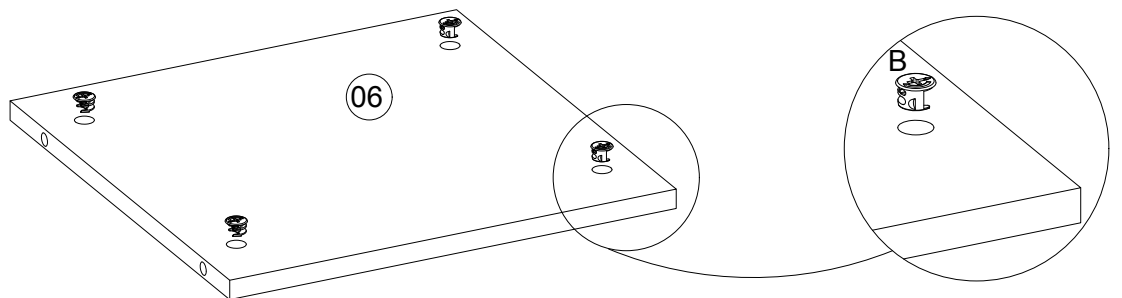
6



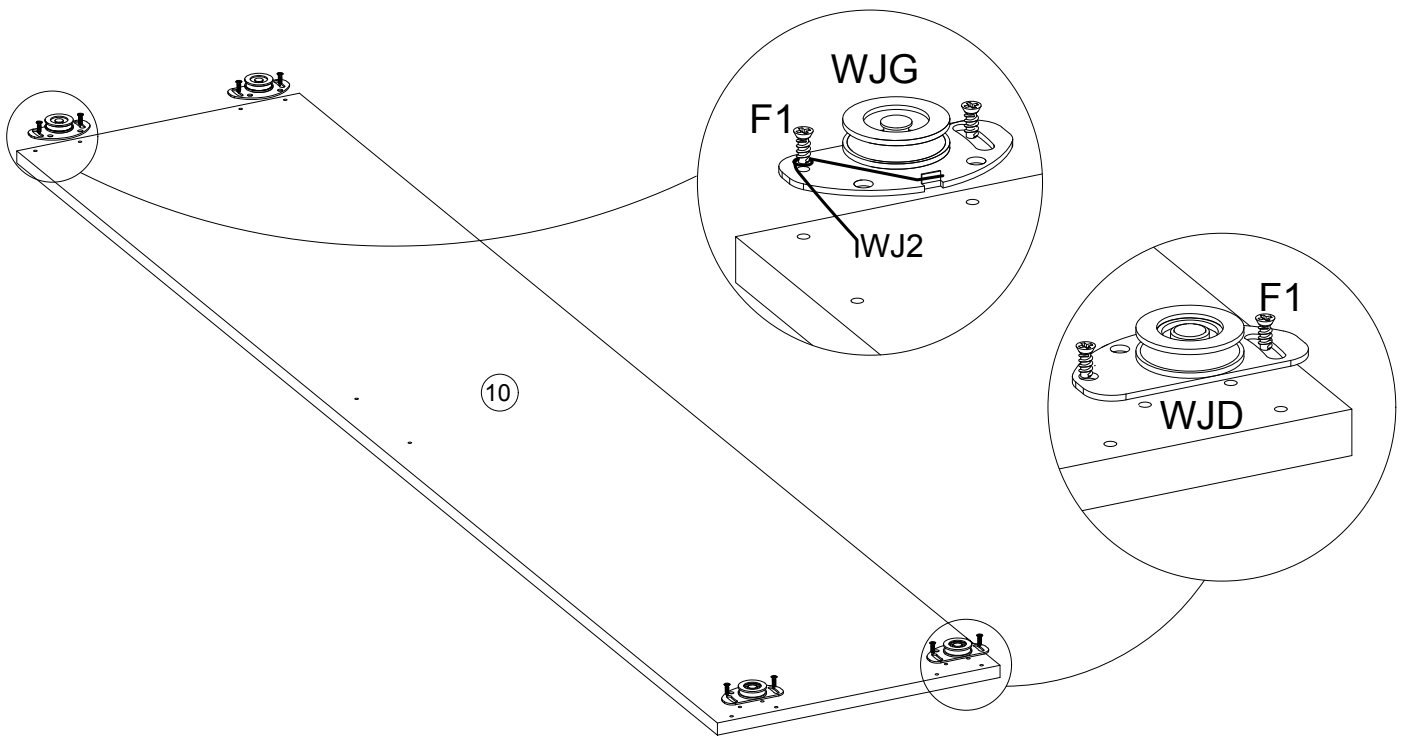
7



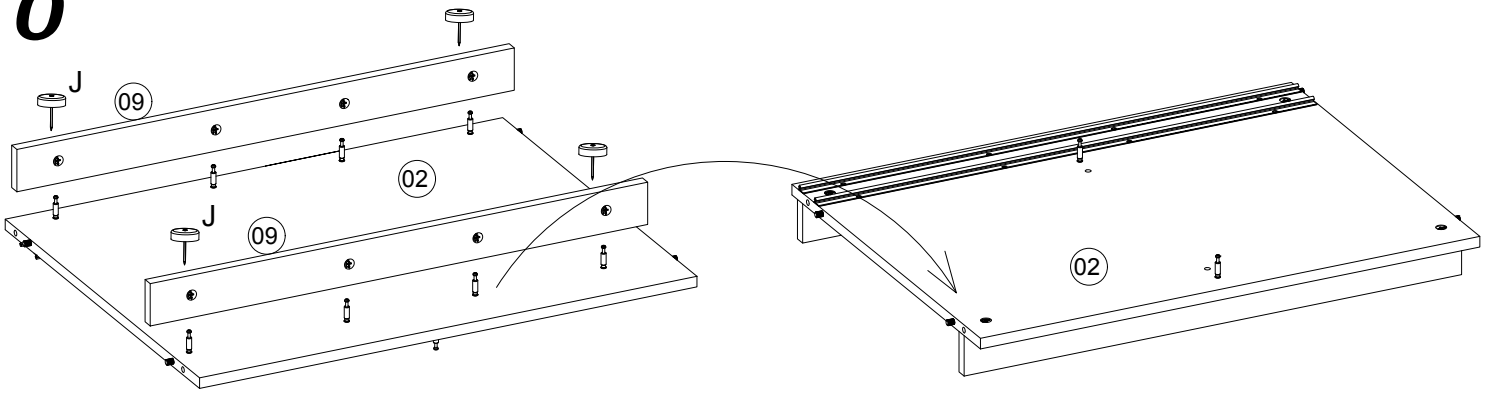
8



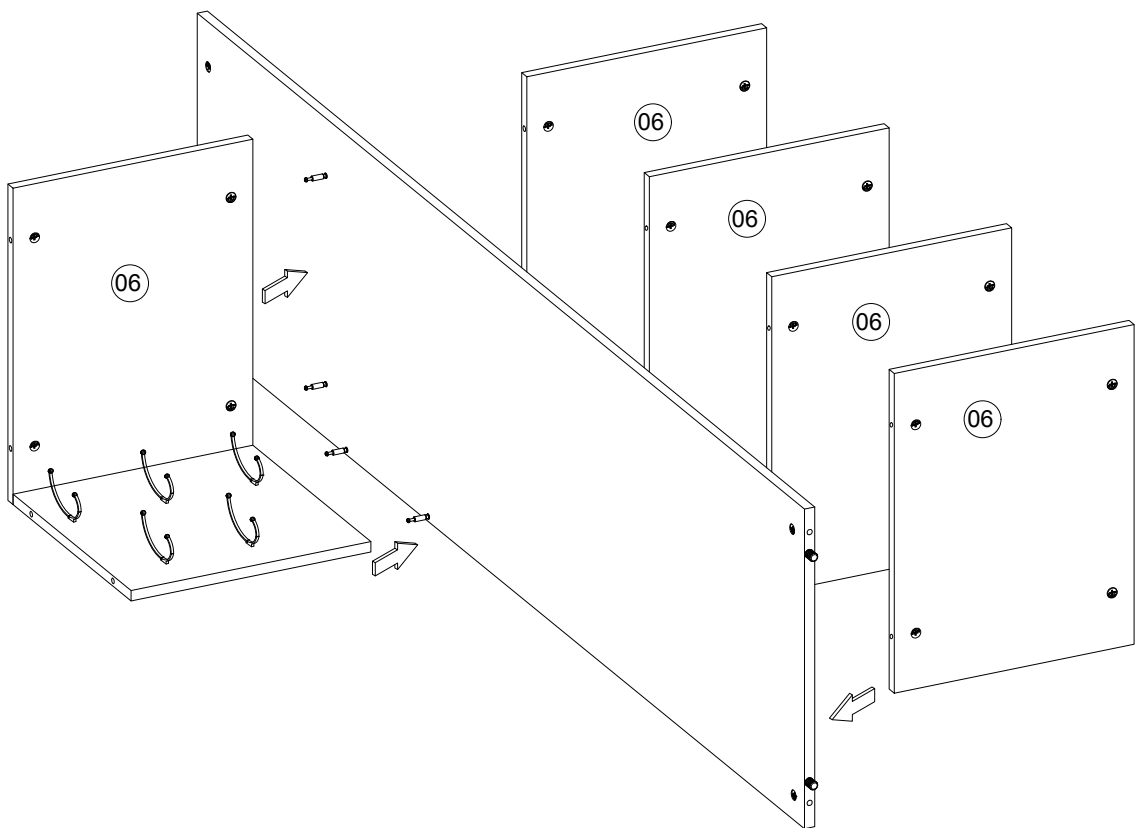
9



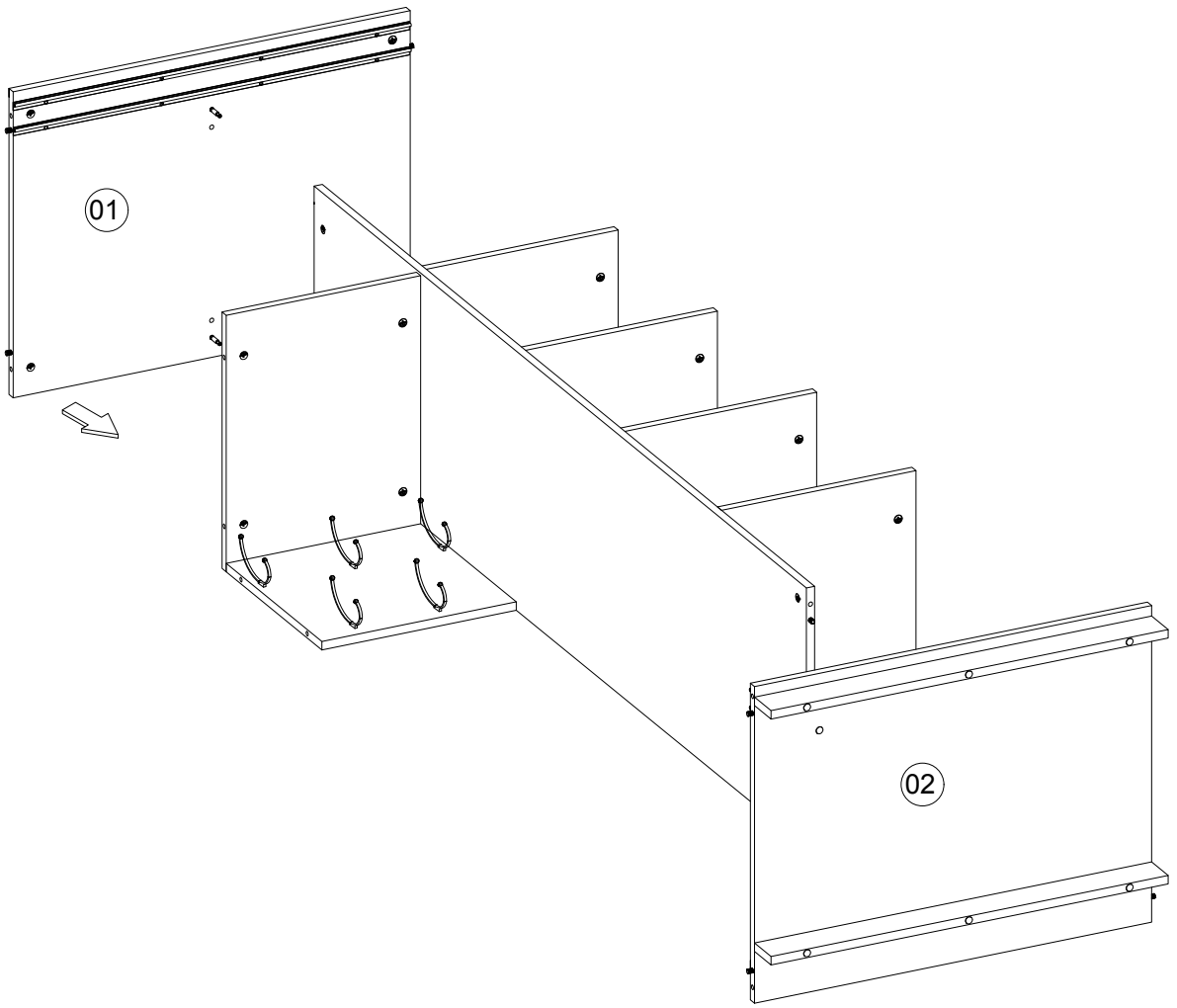
10



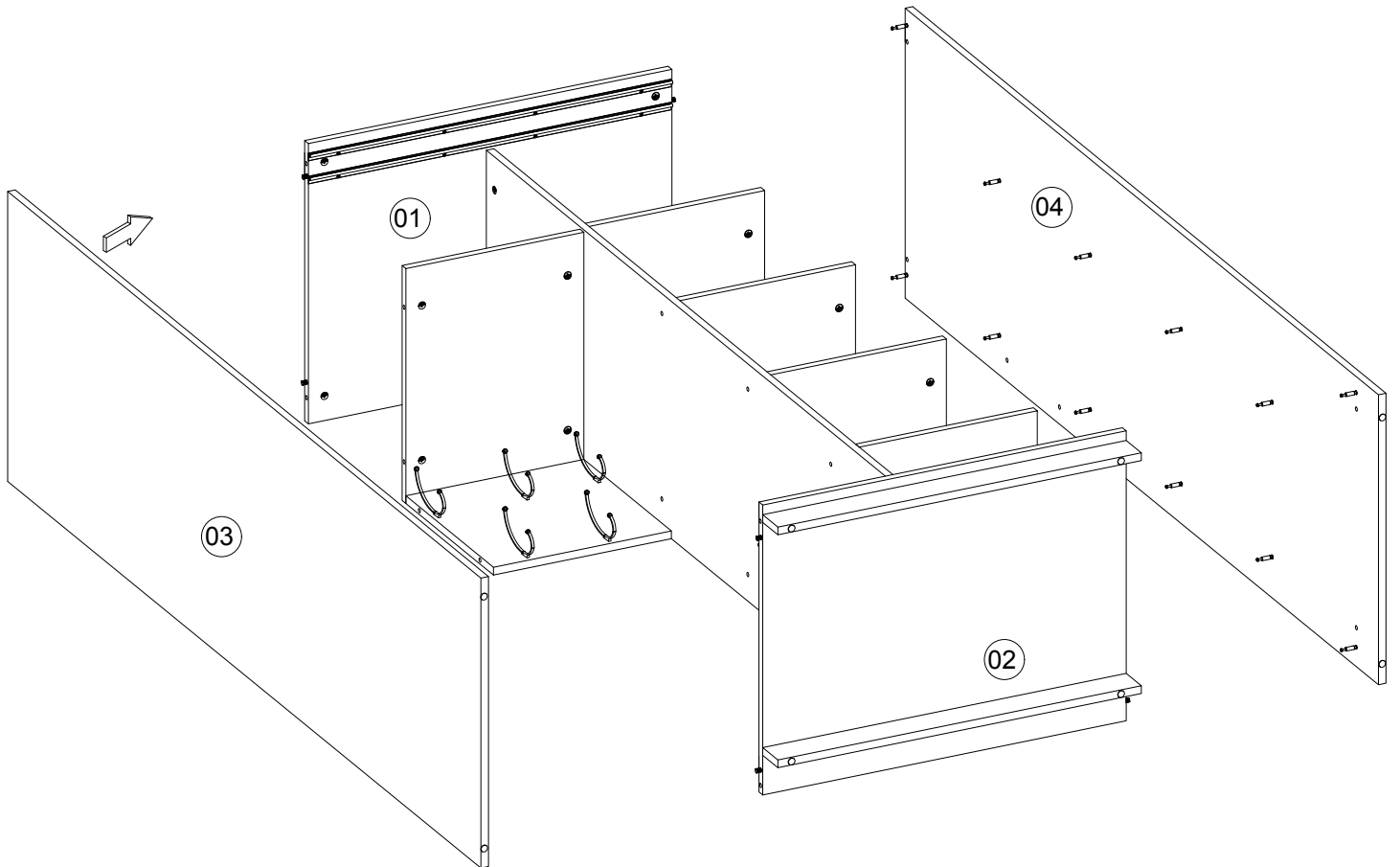
11

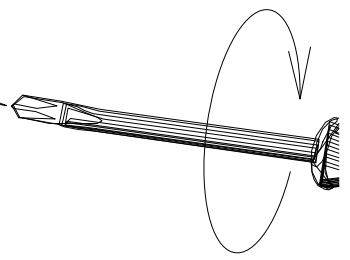
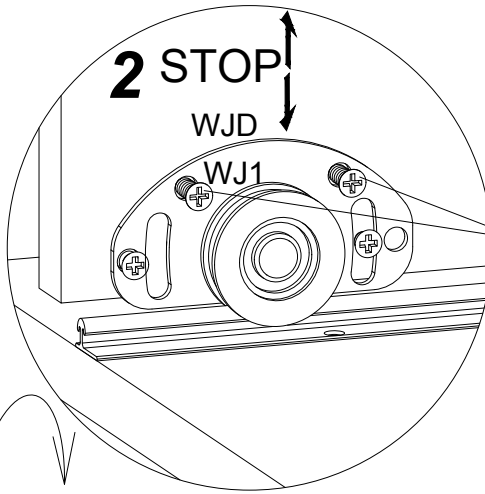
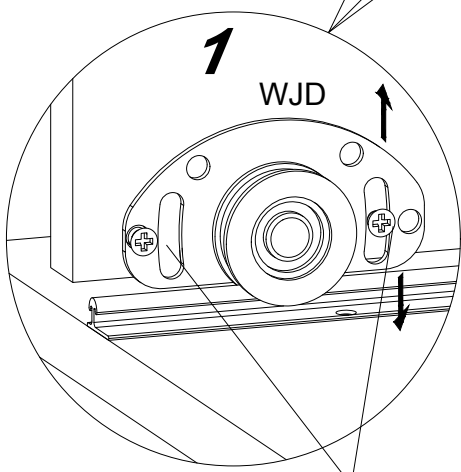
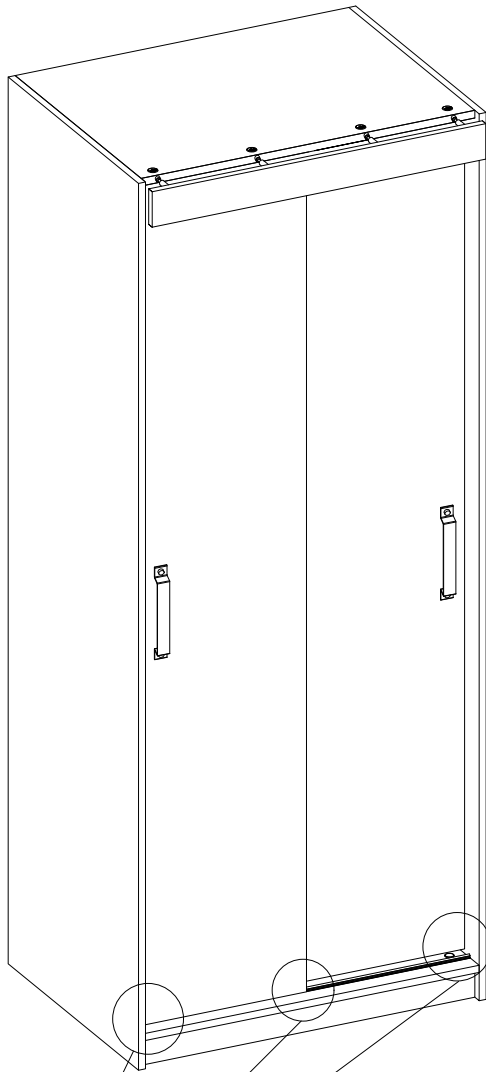


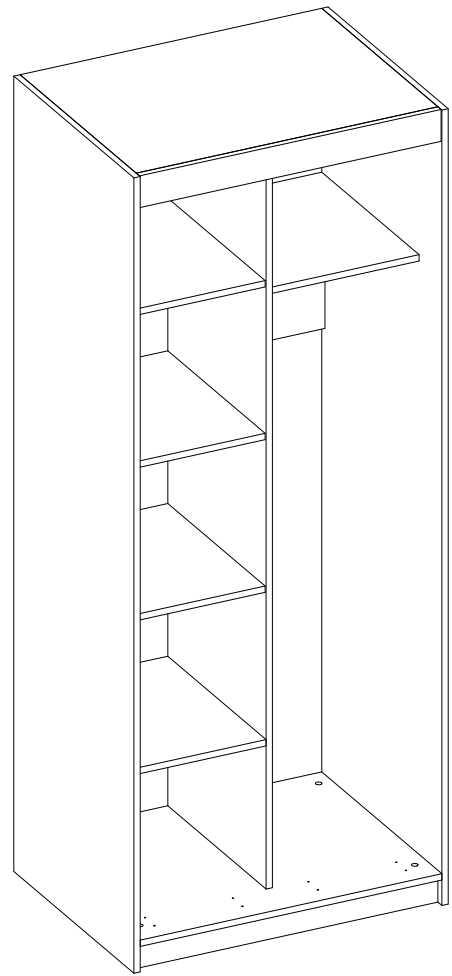
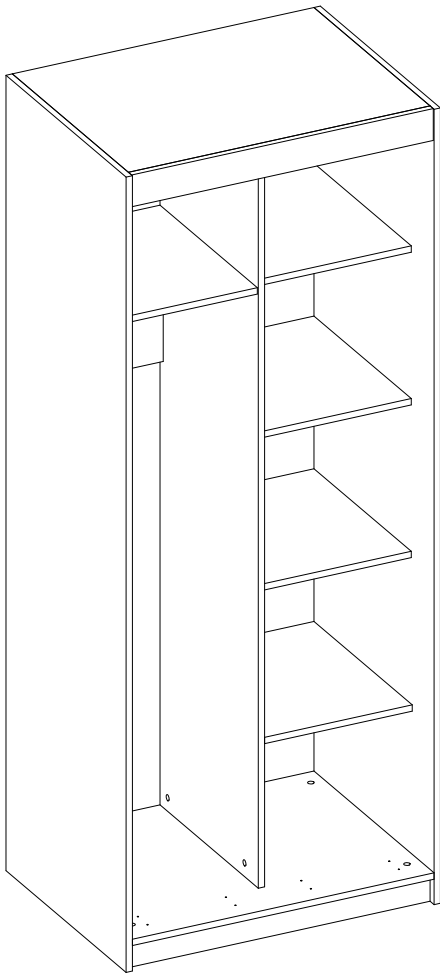
12

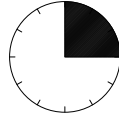
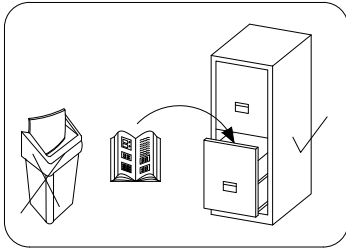
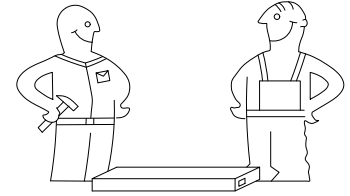


13

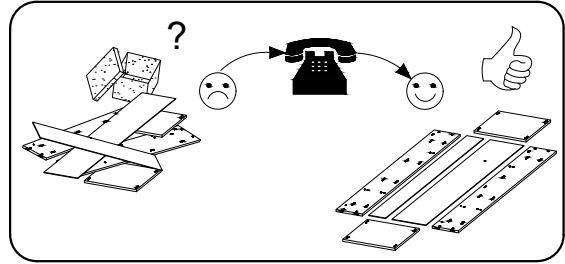
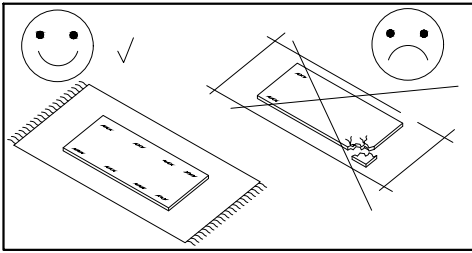
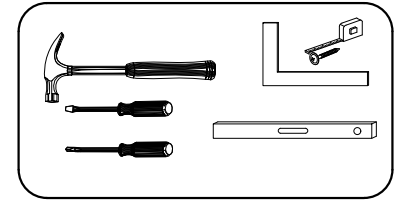




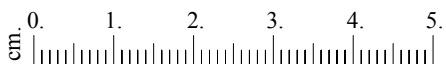


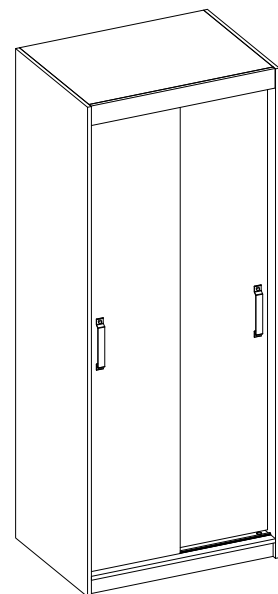
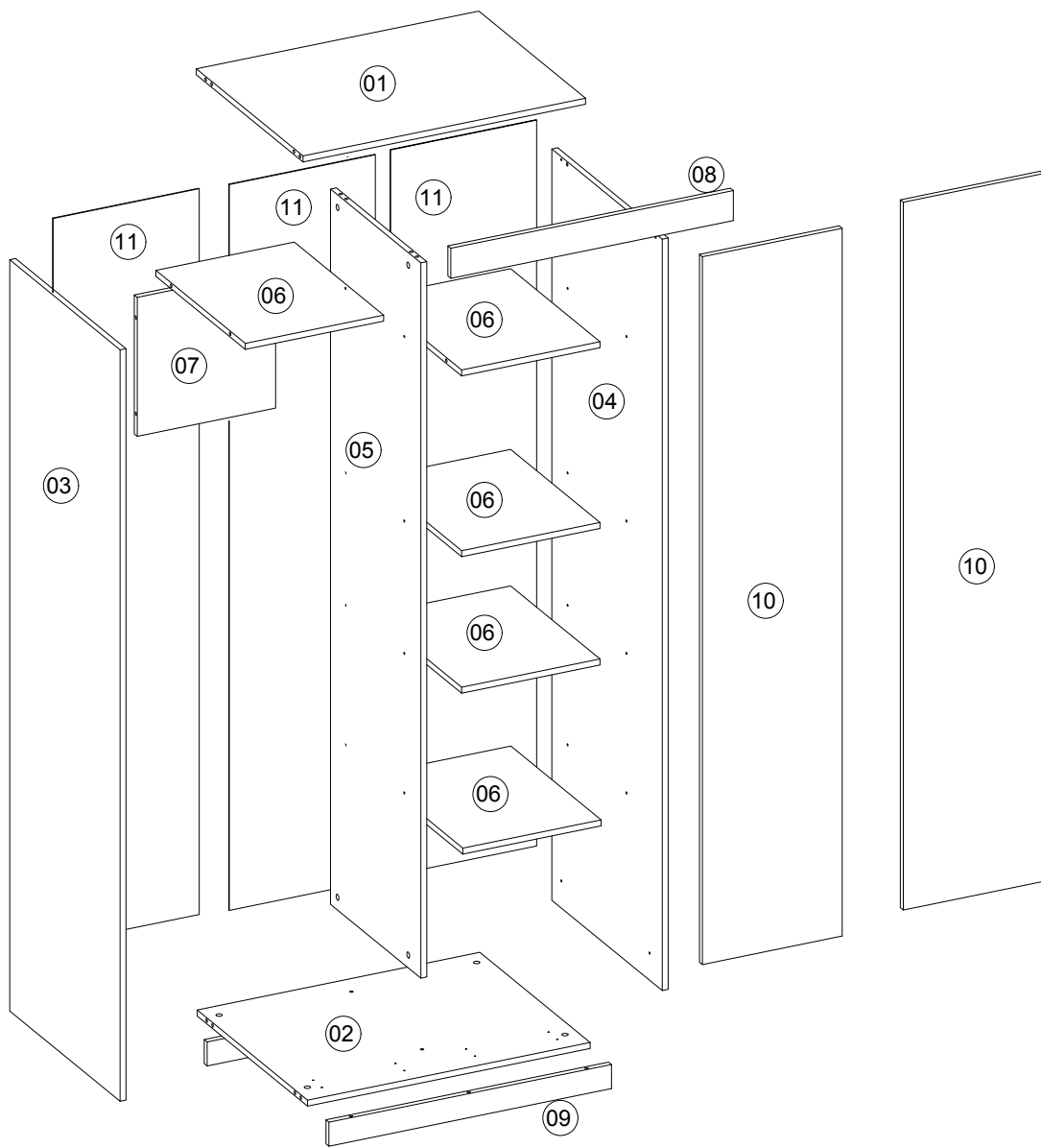


1 hours
1 zeit
1 godz.



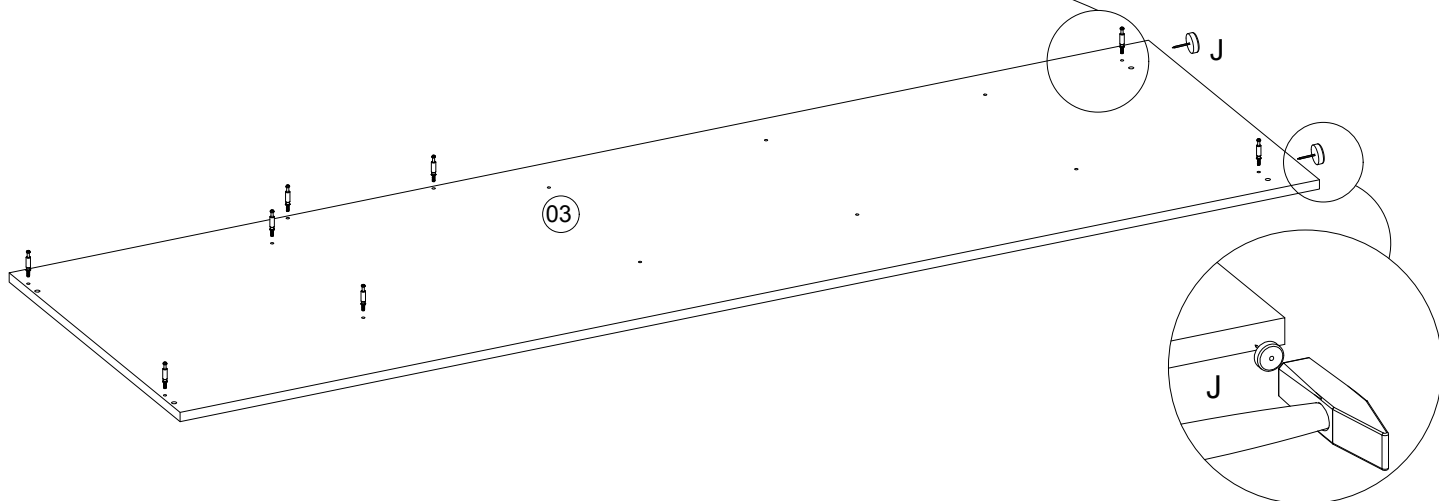
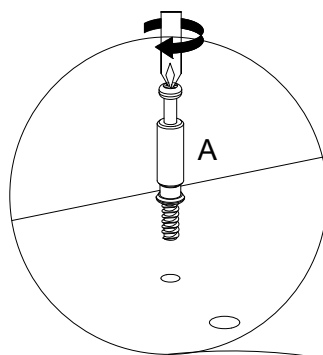
8.0x35 D 12	 W 5	 A 48	 B 48	\emptyset -2.0 S 12	5.0x13 F1 16	 S1 80	4.0x30 G 4	4.0x30 G1 10	
 X 48	 F 2	 J 8	3.0x13 H4 16	 WJ2 4	3.5x16 WJ1 8	 WJD 4	 TP 4	 WJG 4	 H3 2



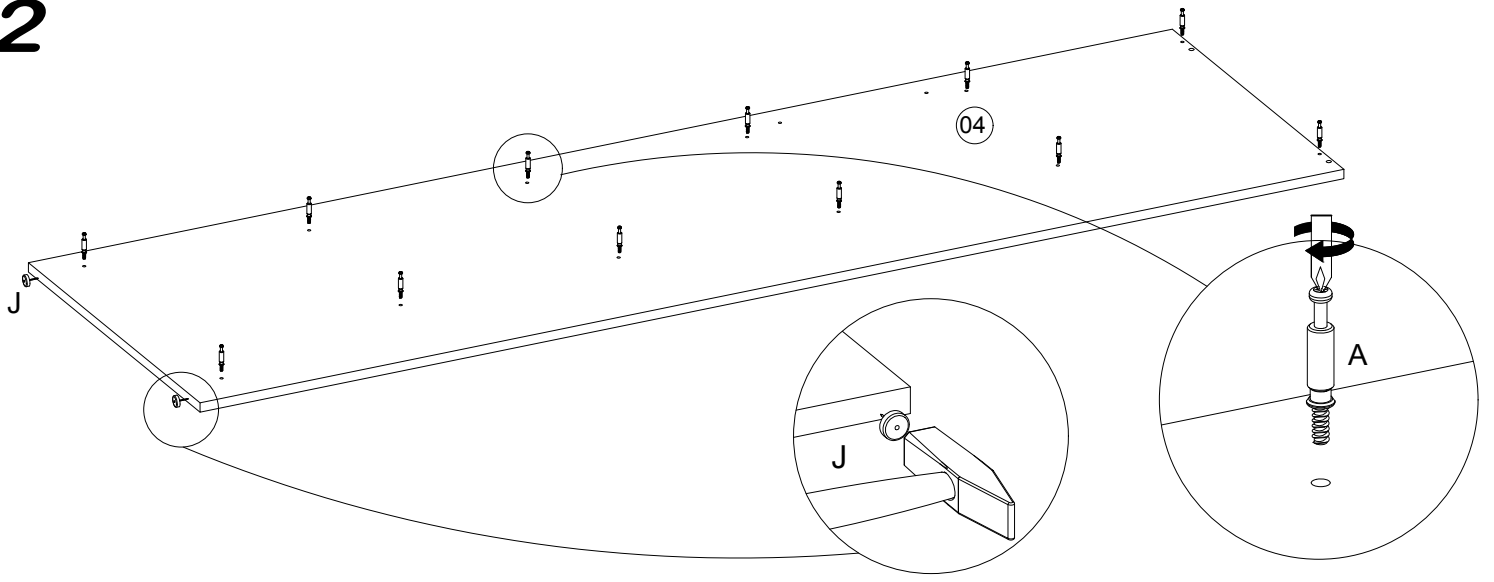


		L	W	D
1.	1	1264	430	16
2.	1	1264	450	16
3.	1	2000	450	16
4.	1	2000	450	16
5.	1	1883	330	16
6.	5	623	328	16
7.	1	623	400	16
8.	1	1264	70	16
9.	2	1264	80	16
10.	2	1868	650	16
11.	3	1915	430	3

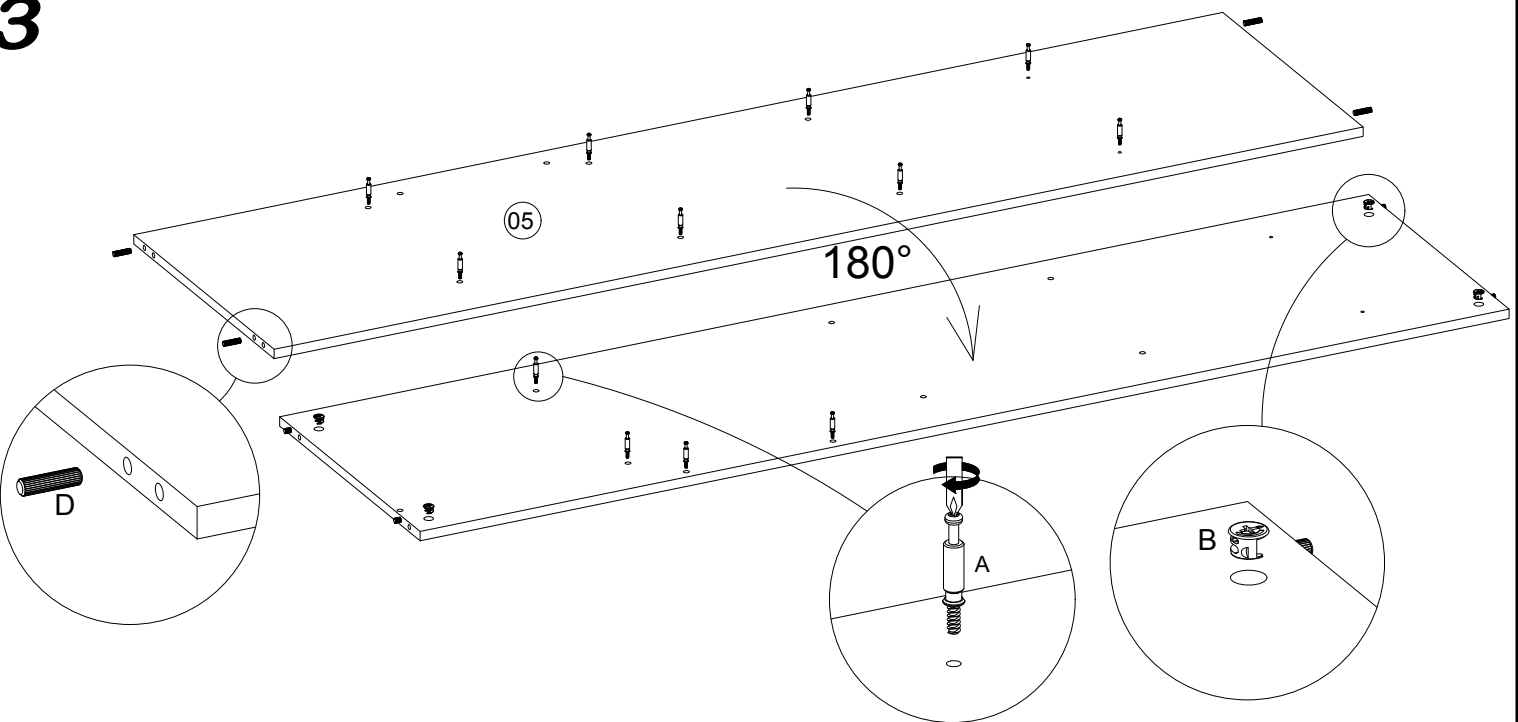
1



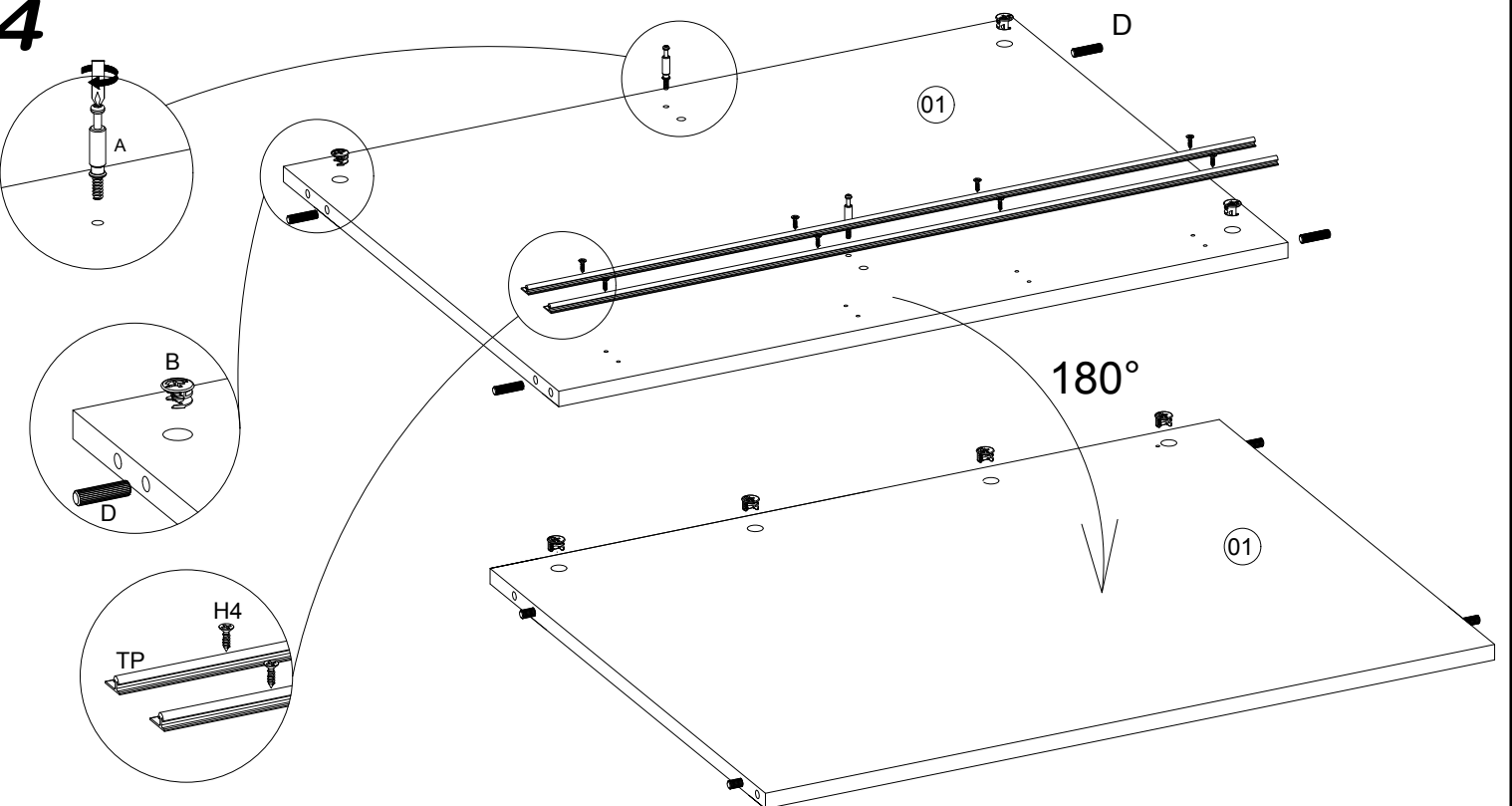
2



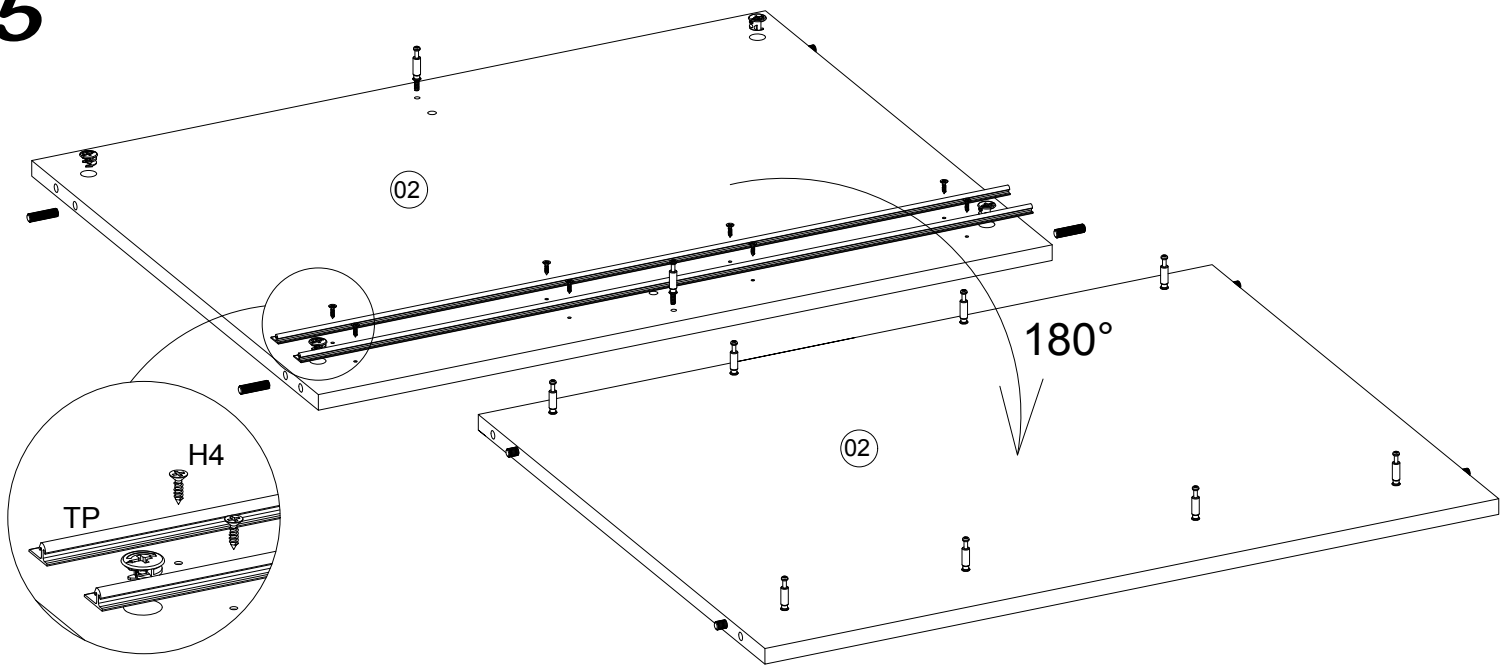
3



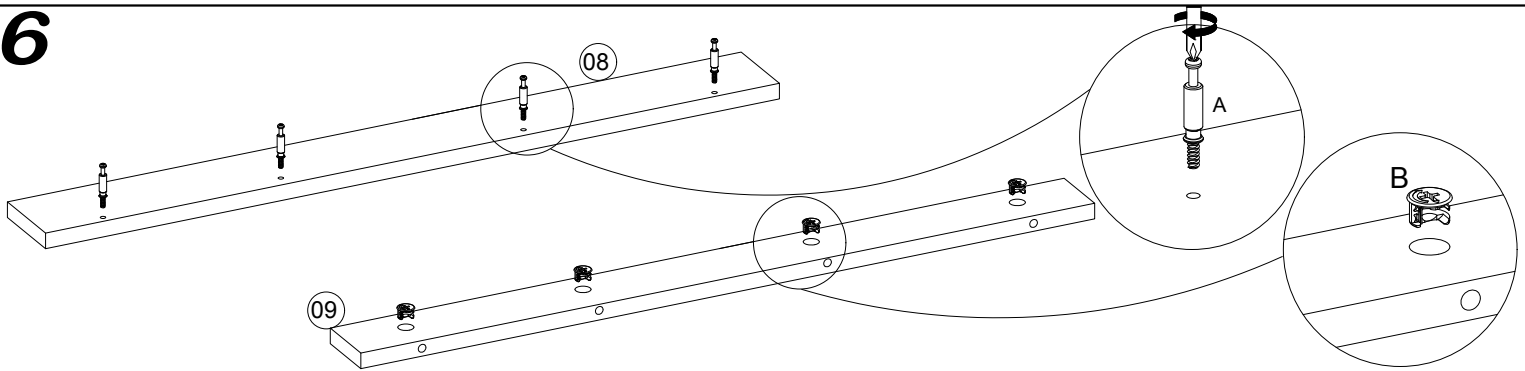
4



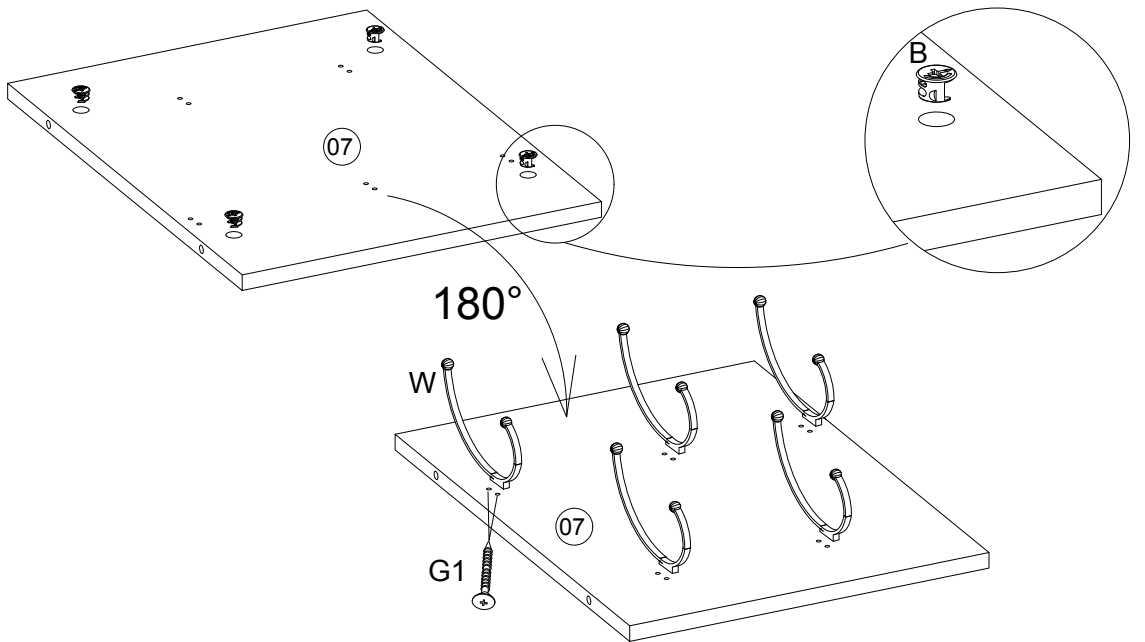
5



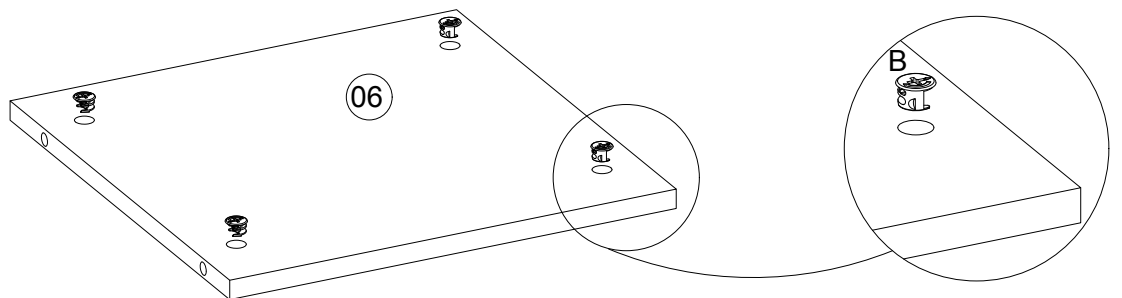
6



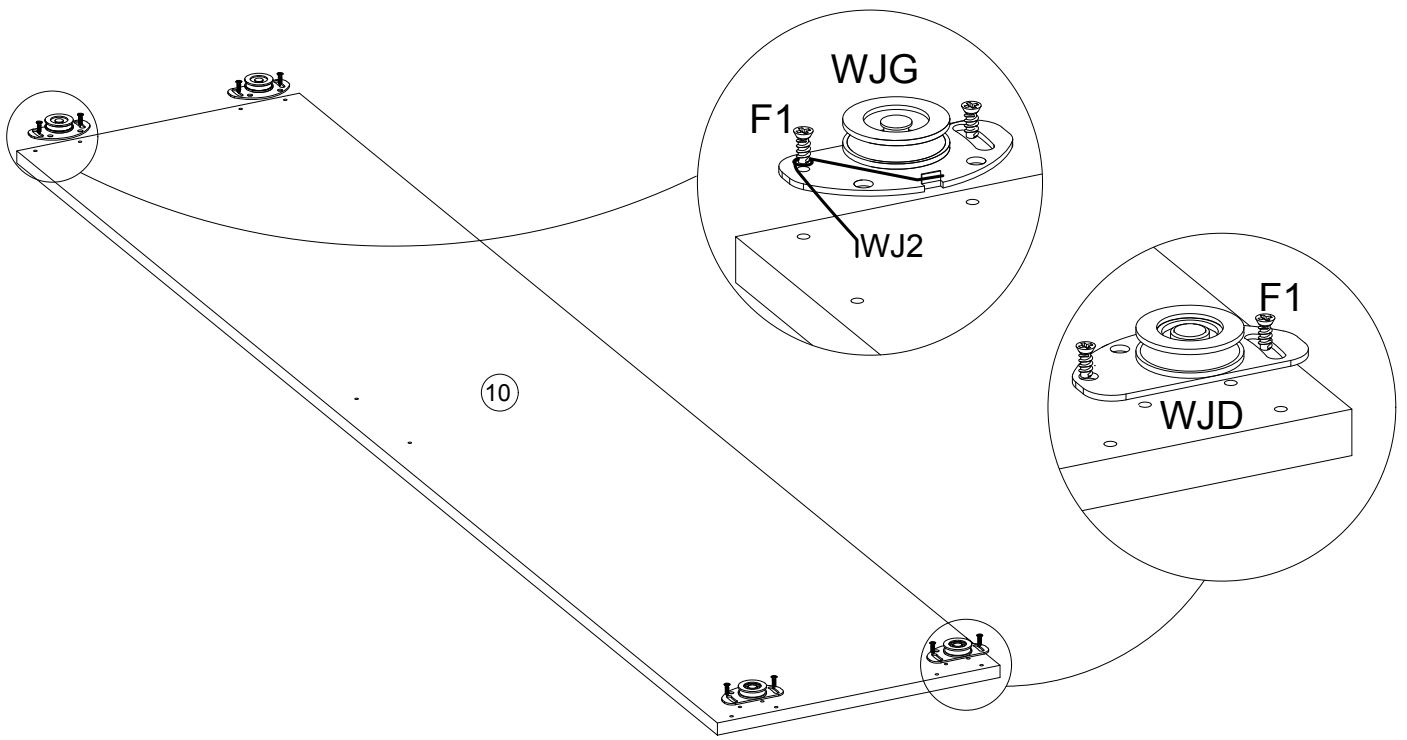
7



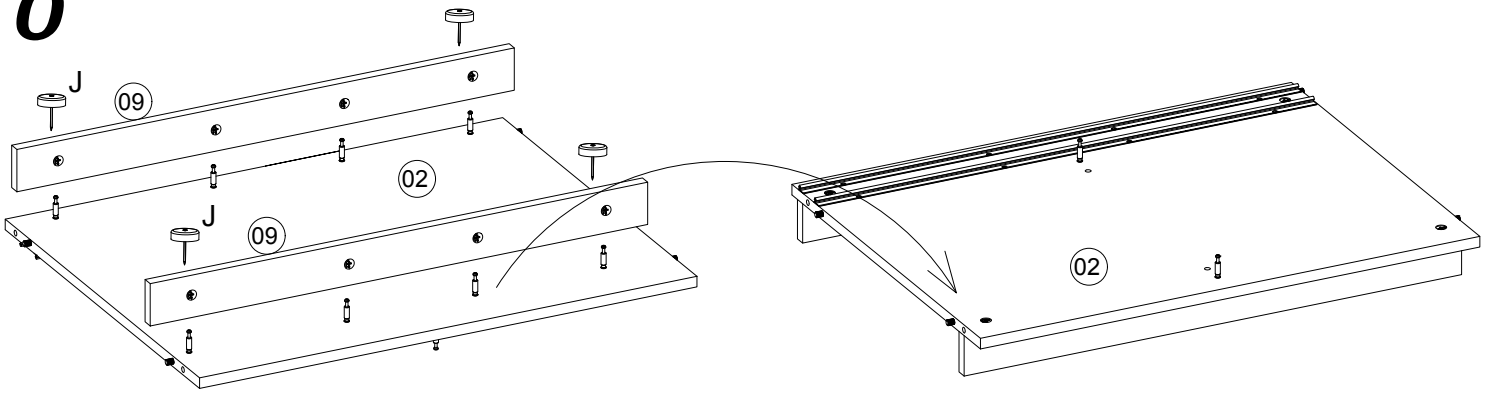
8



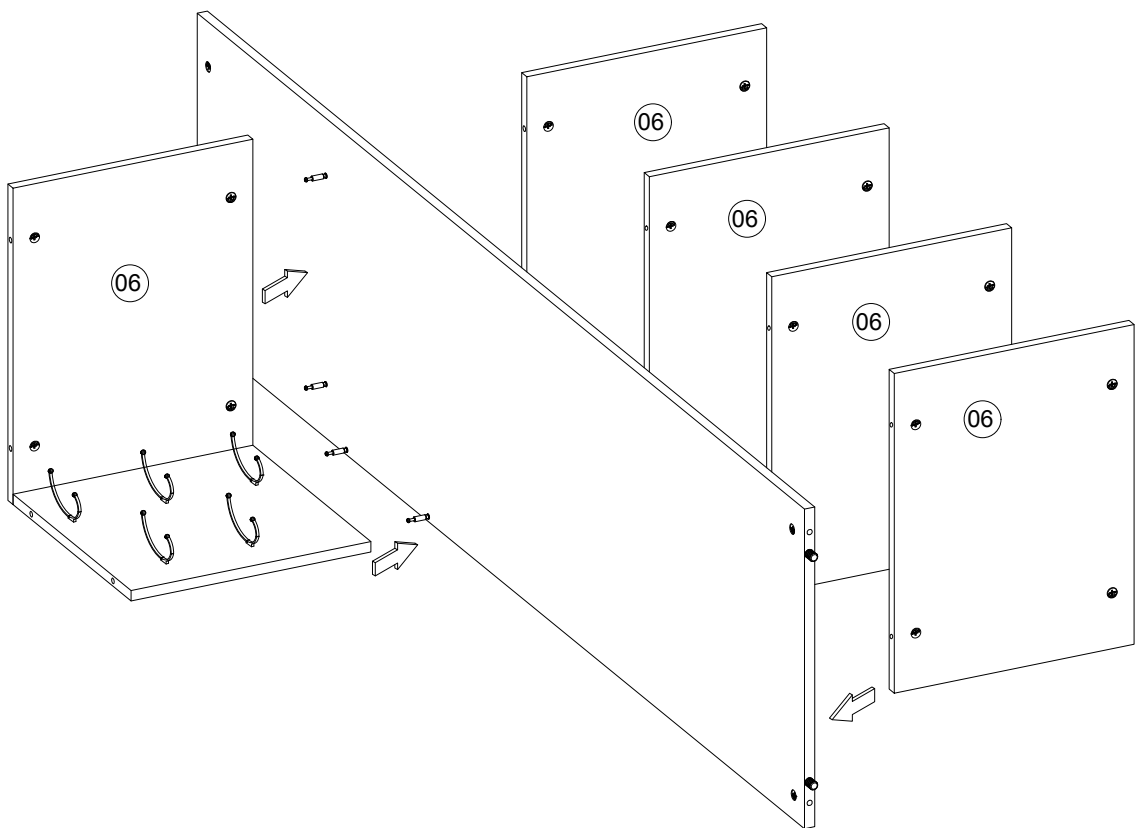
9



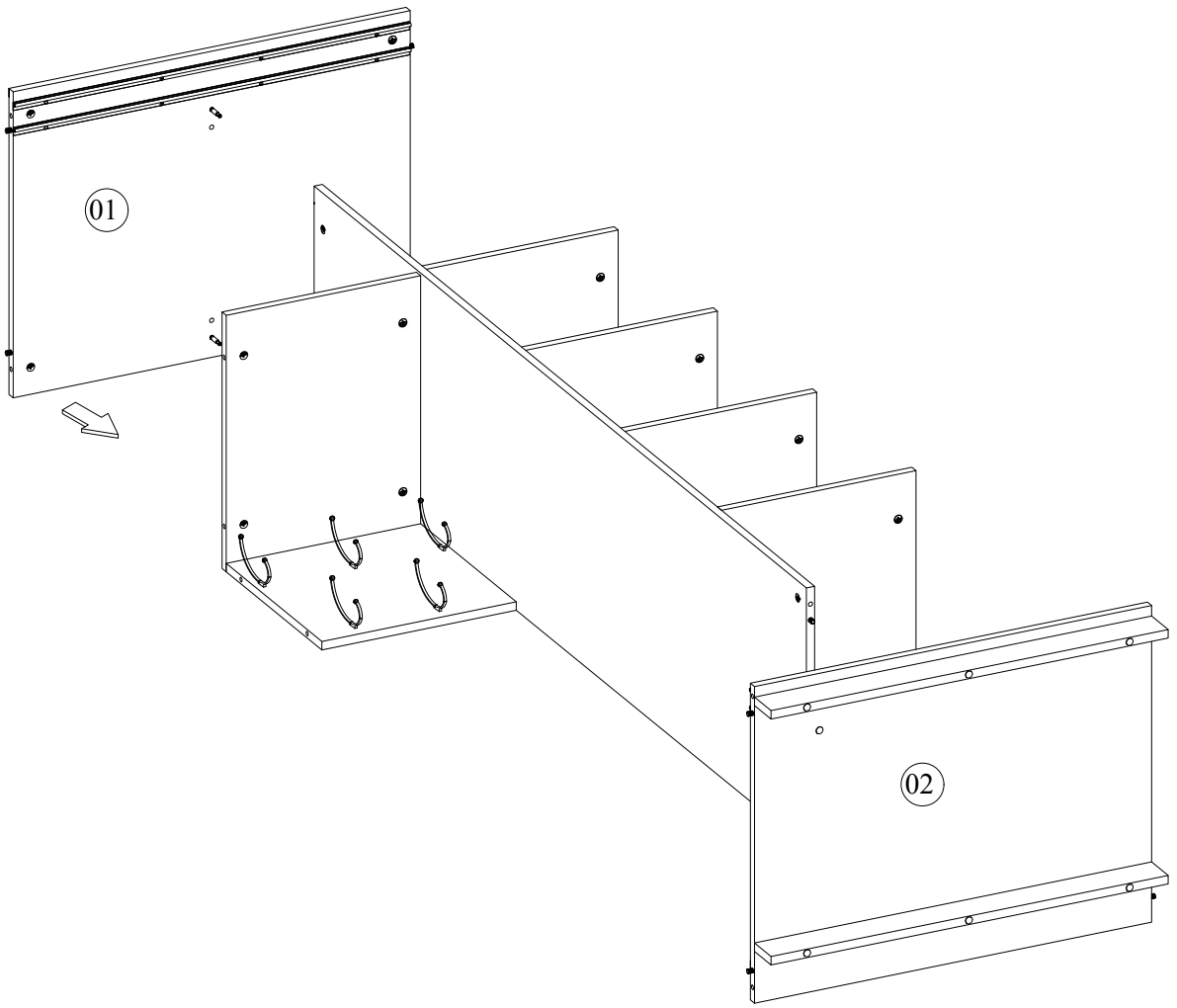
10



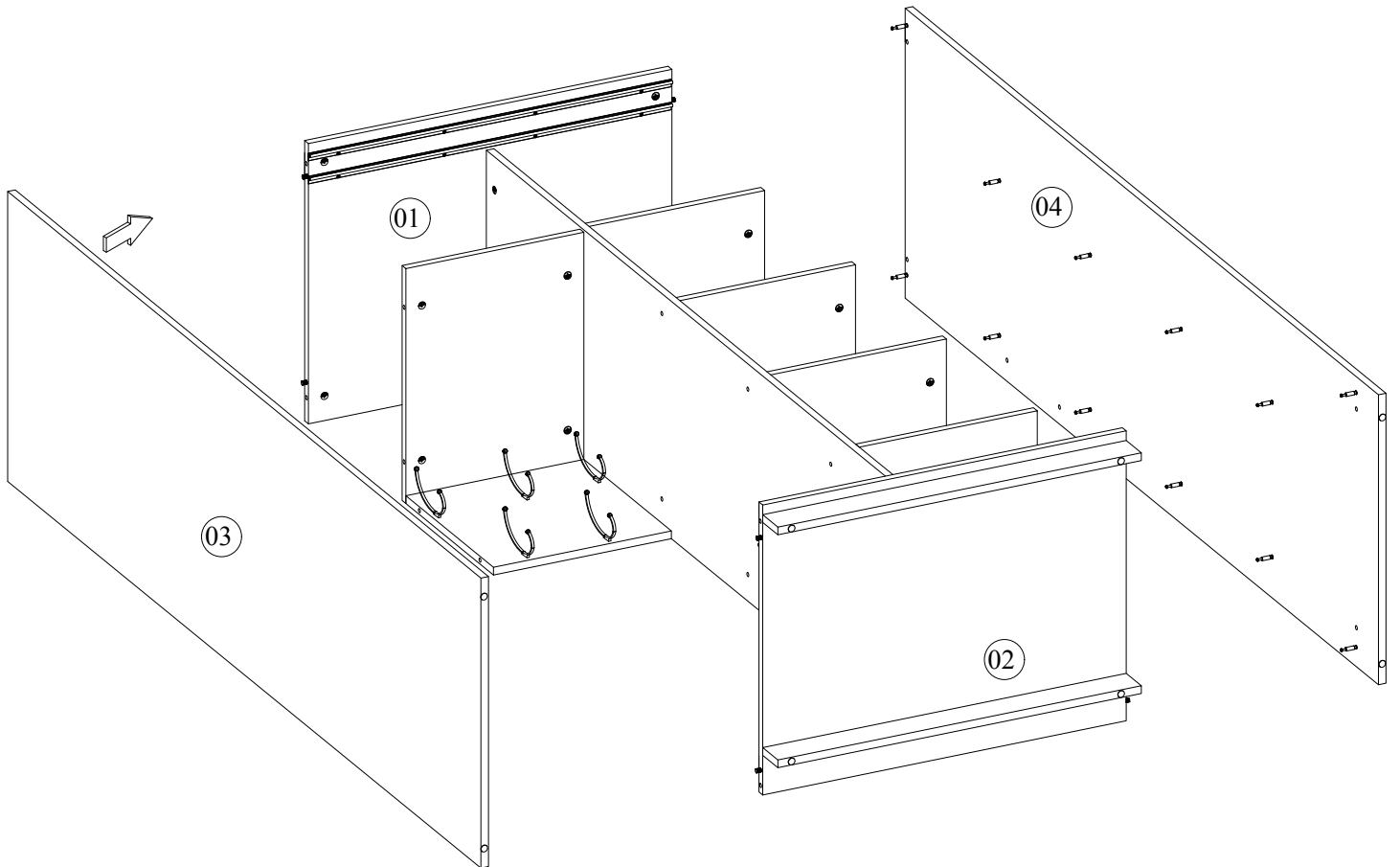
11



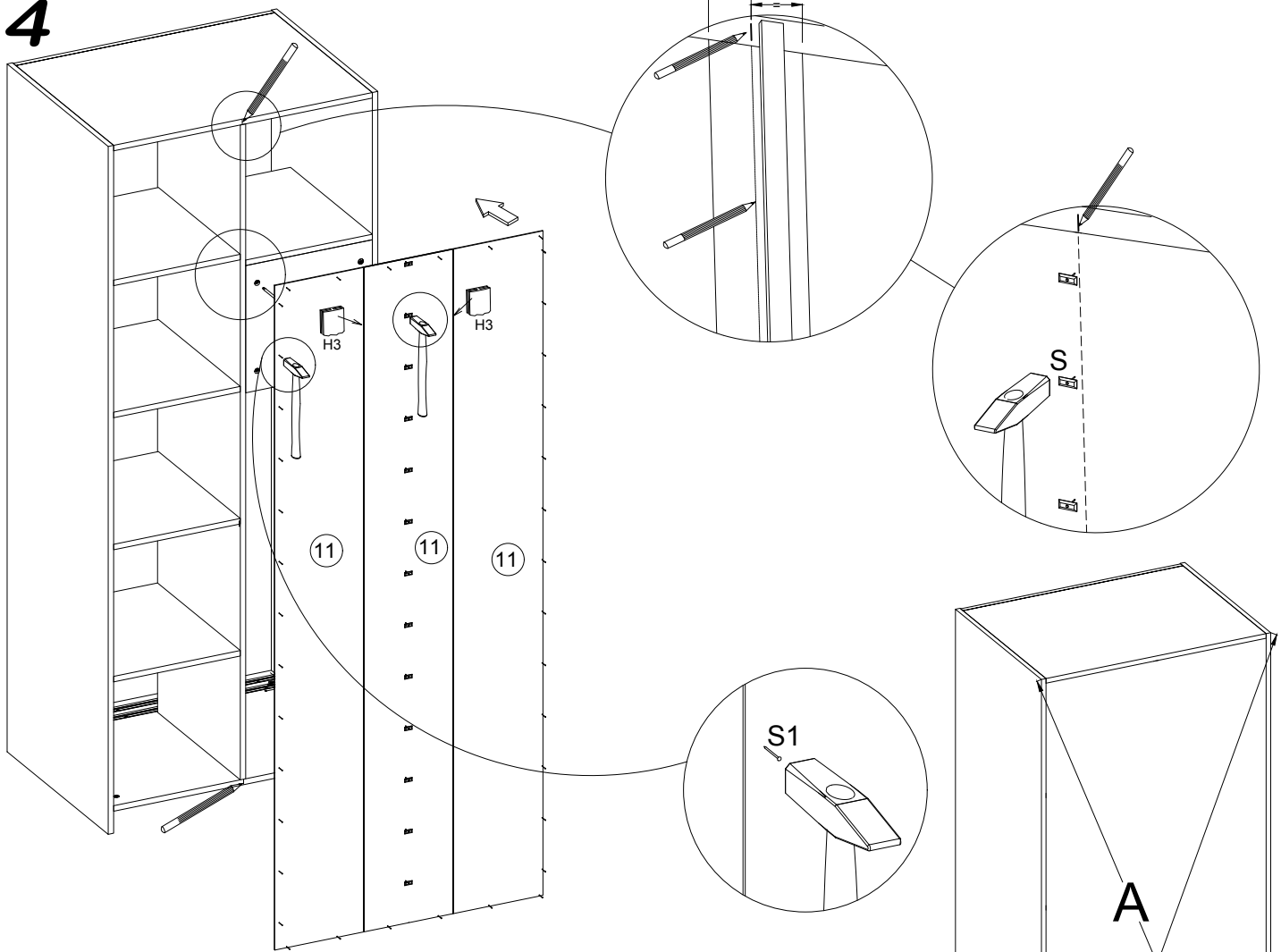
12



13



14



15

