




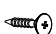


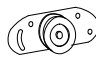
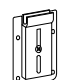

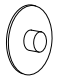




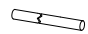




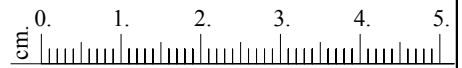
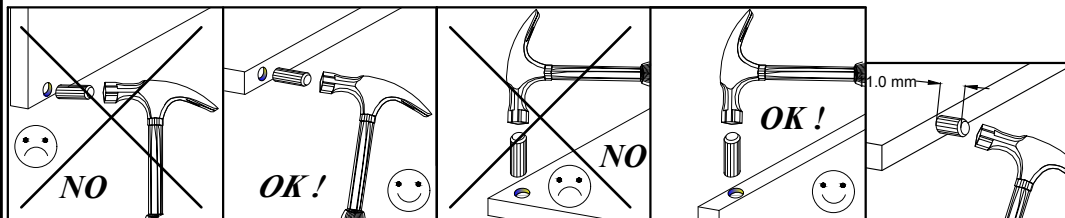
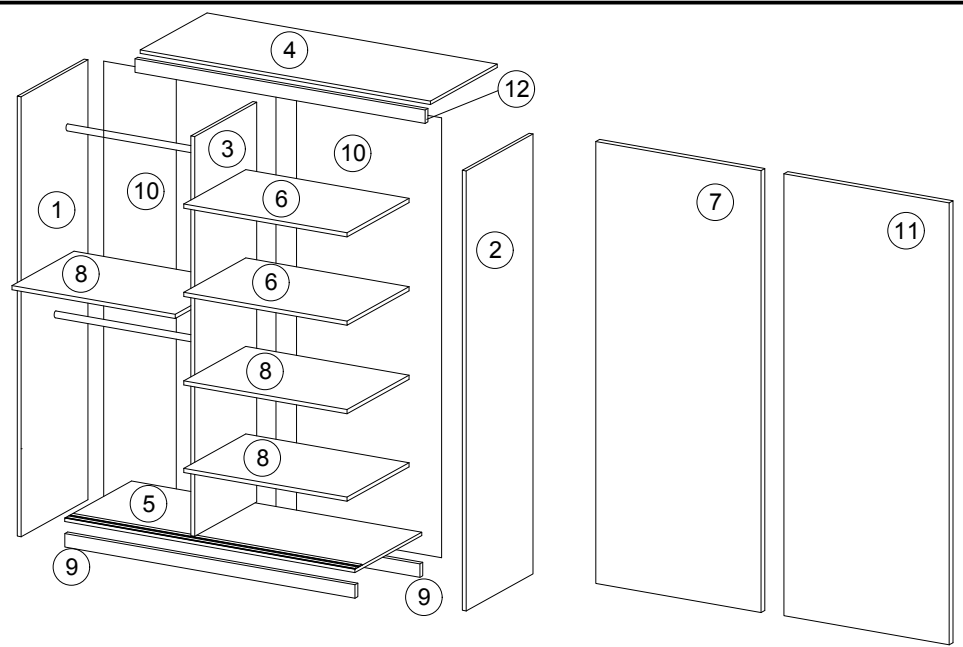


**AKCESORIA / ZUBEHÖR / ACCESSORIES**

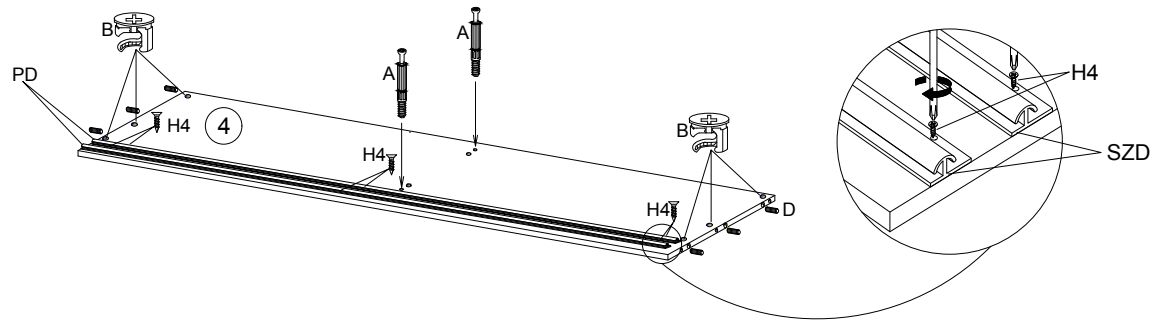
8.0x35  D	4.0x25  G	 Y	 A	 B	3.5x16  H	 V	 N	 K2	 K1	 S3
16	4	12	28	28	24	12	4	4	4	8
 X	 F	 S	 S1	 I	L-465  V1	6.3x13  Q	 J	 PD	 H4	3.0x13
20	2	19	40	30	2	8	8	4	12	



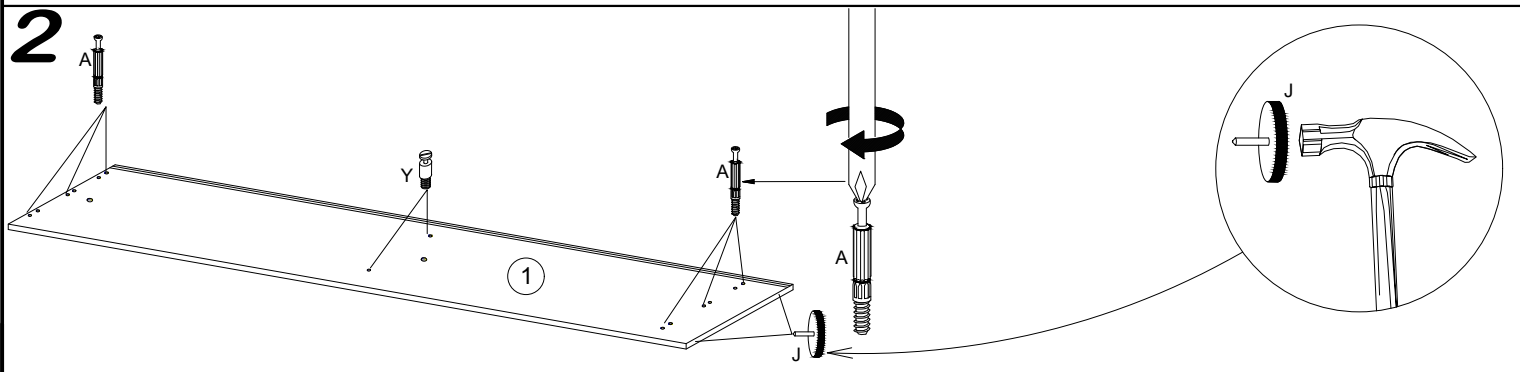
No.	Pcs.	L	W	D
1.	1	2000	620	16
2.	1	2000	620	16
3.	1	1888	480	16
4.	1	968	582	16
5.	1	968	600	16
6.	2	475	480	16
7.	1	1873	750	16
8.	3	475	480	16
9.	2	968	80	16
10.	2	1918	492	3
11.	1	1873	750	16
12.	1	968	70	16



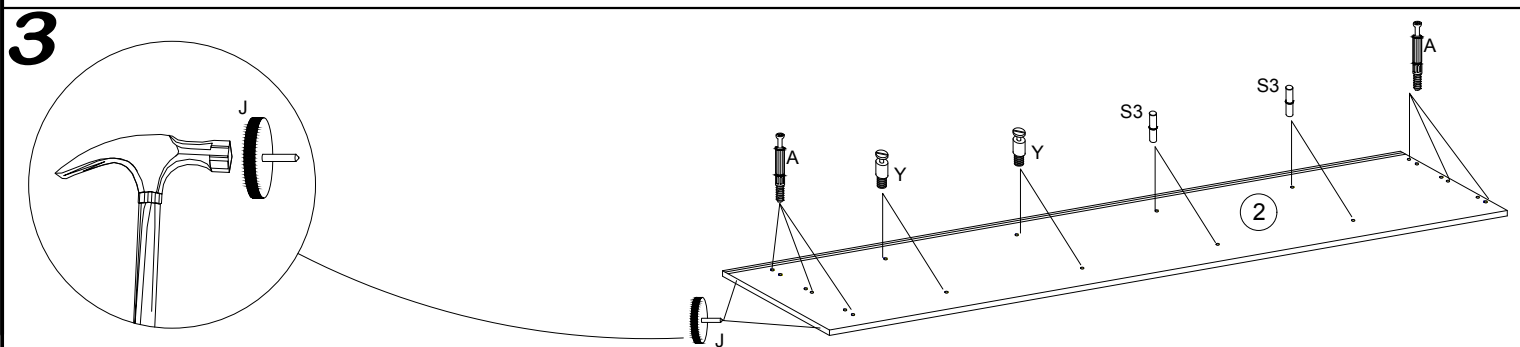
**1**



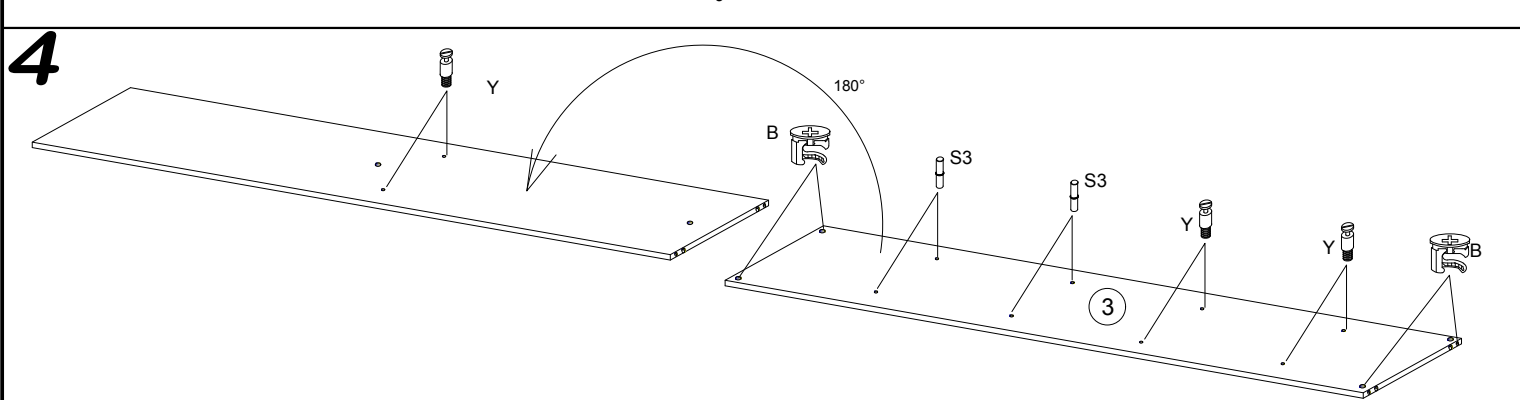
**2**



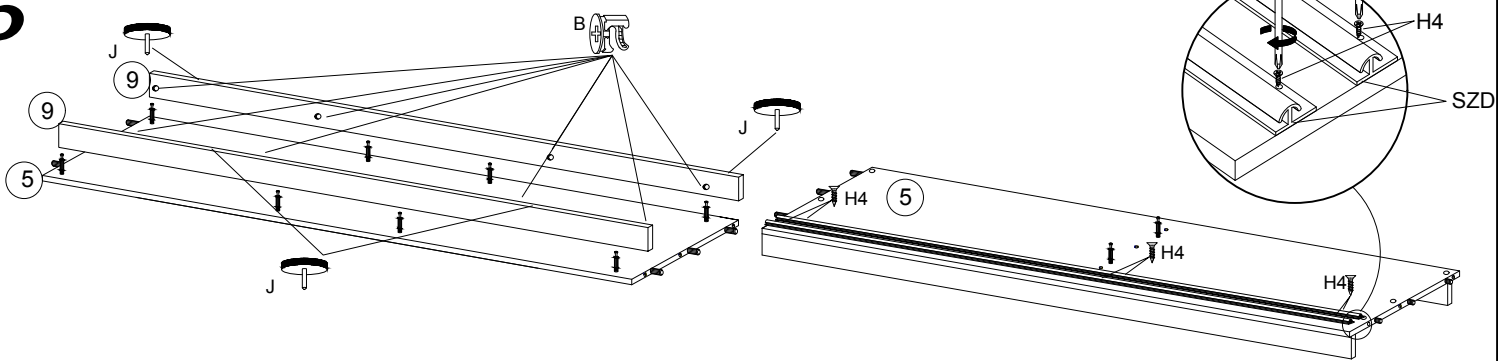
**3**



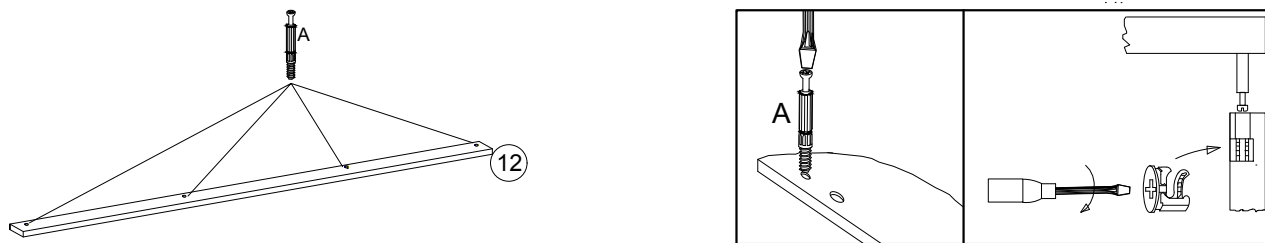
**4**



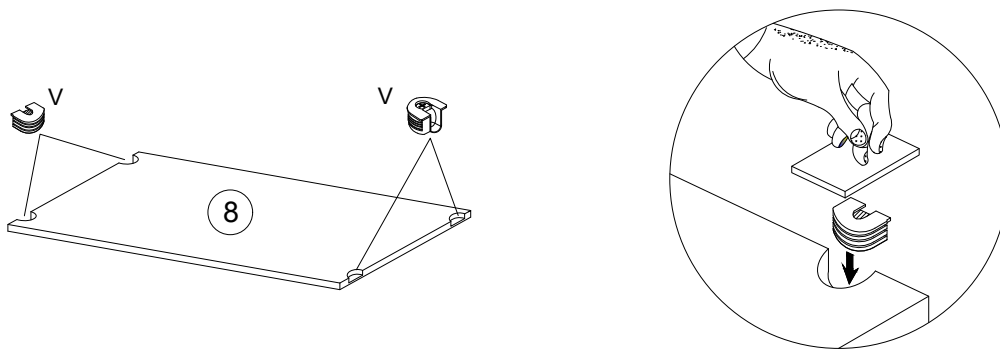
5



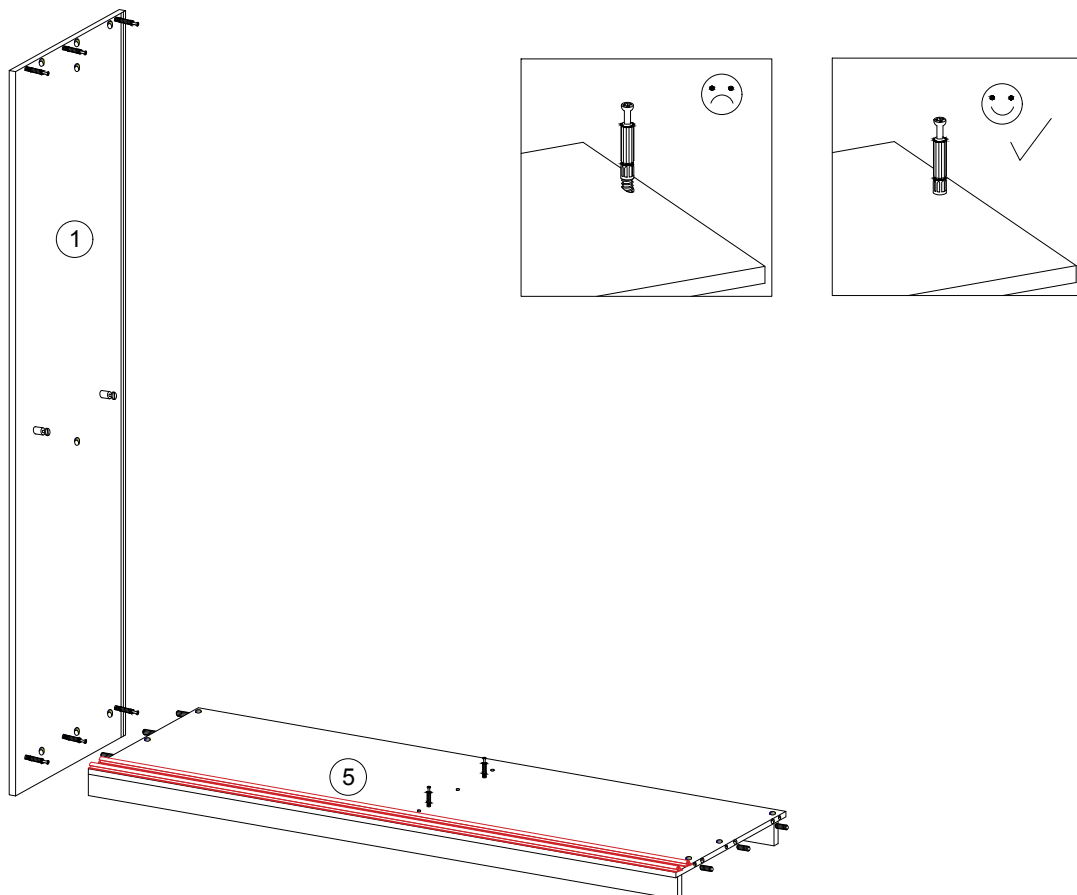
6



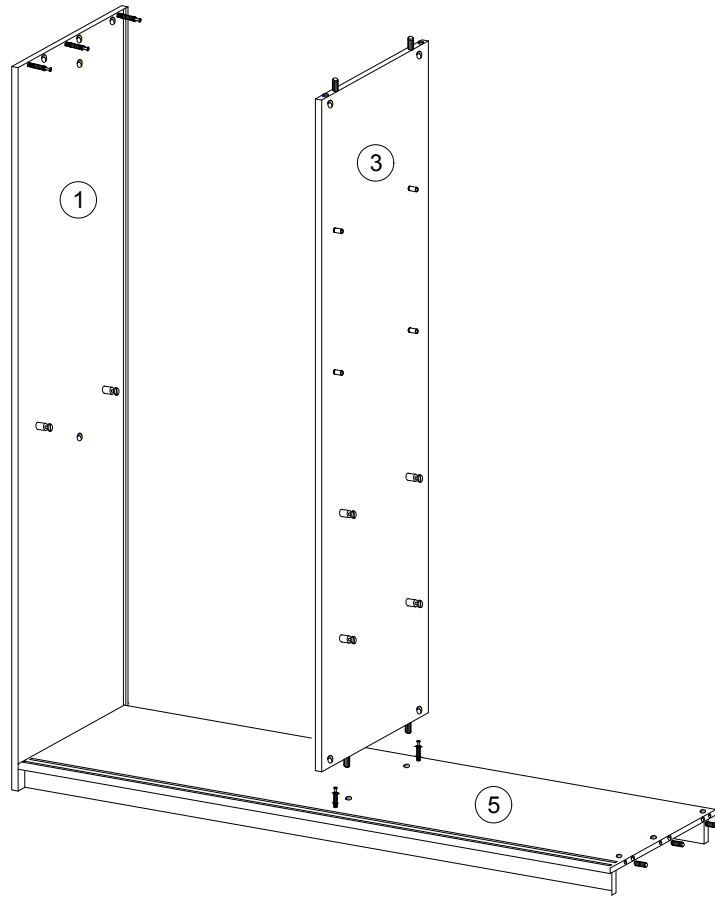
7



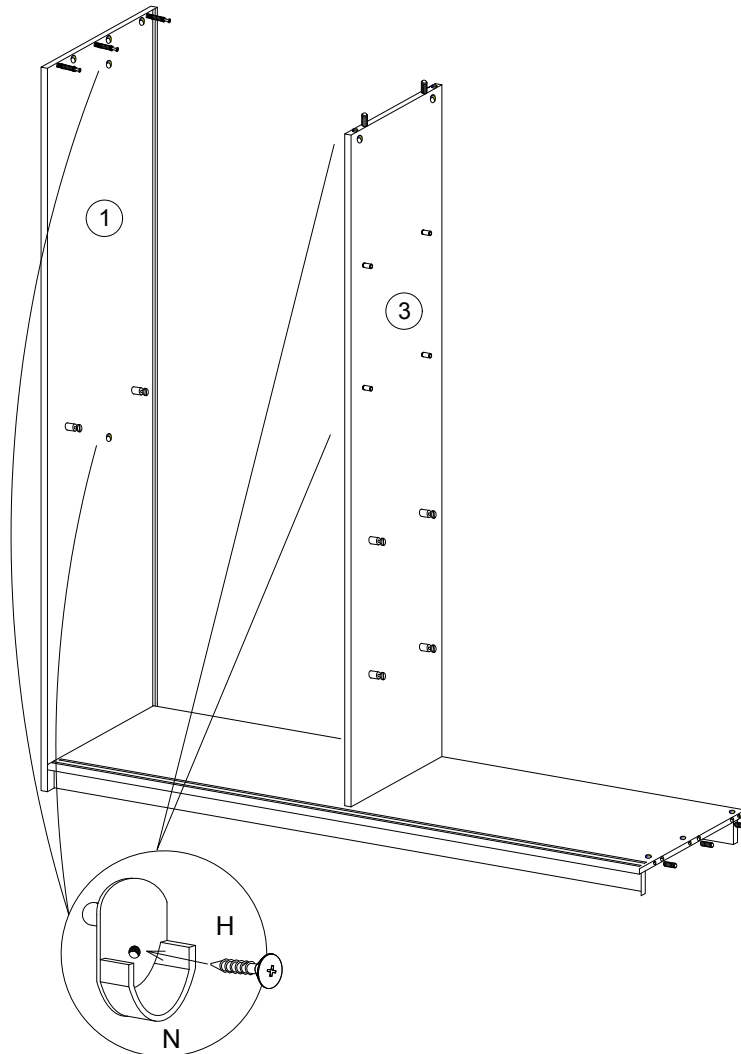
8



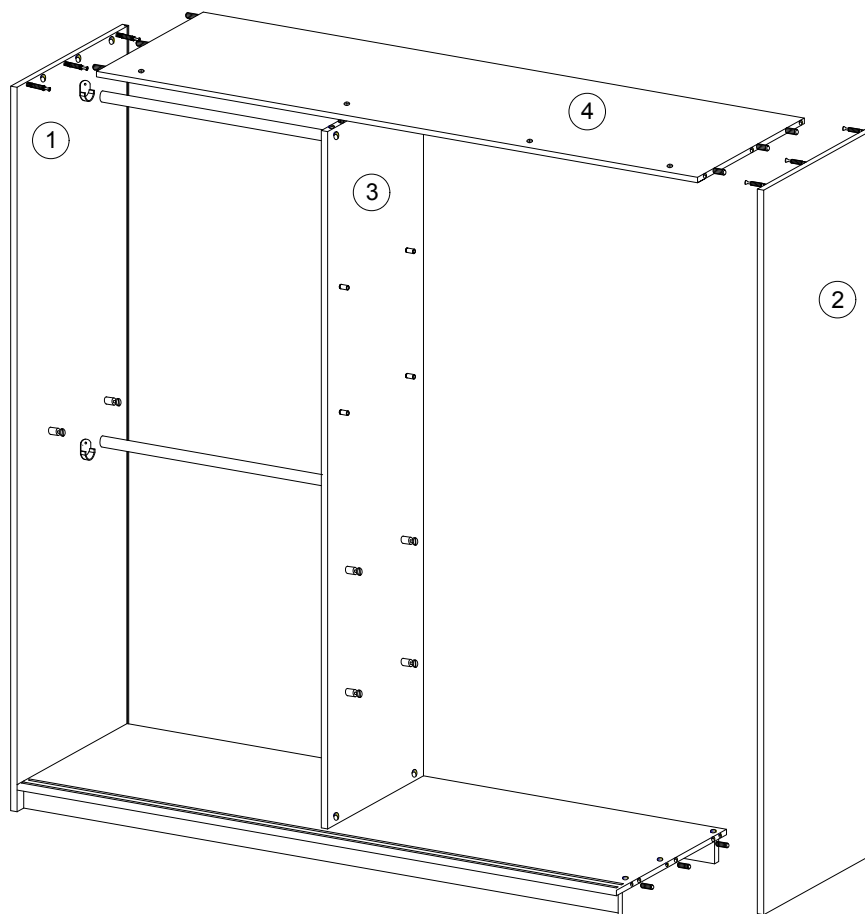
9



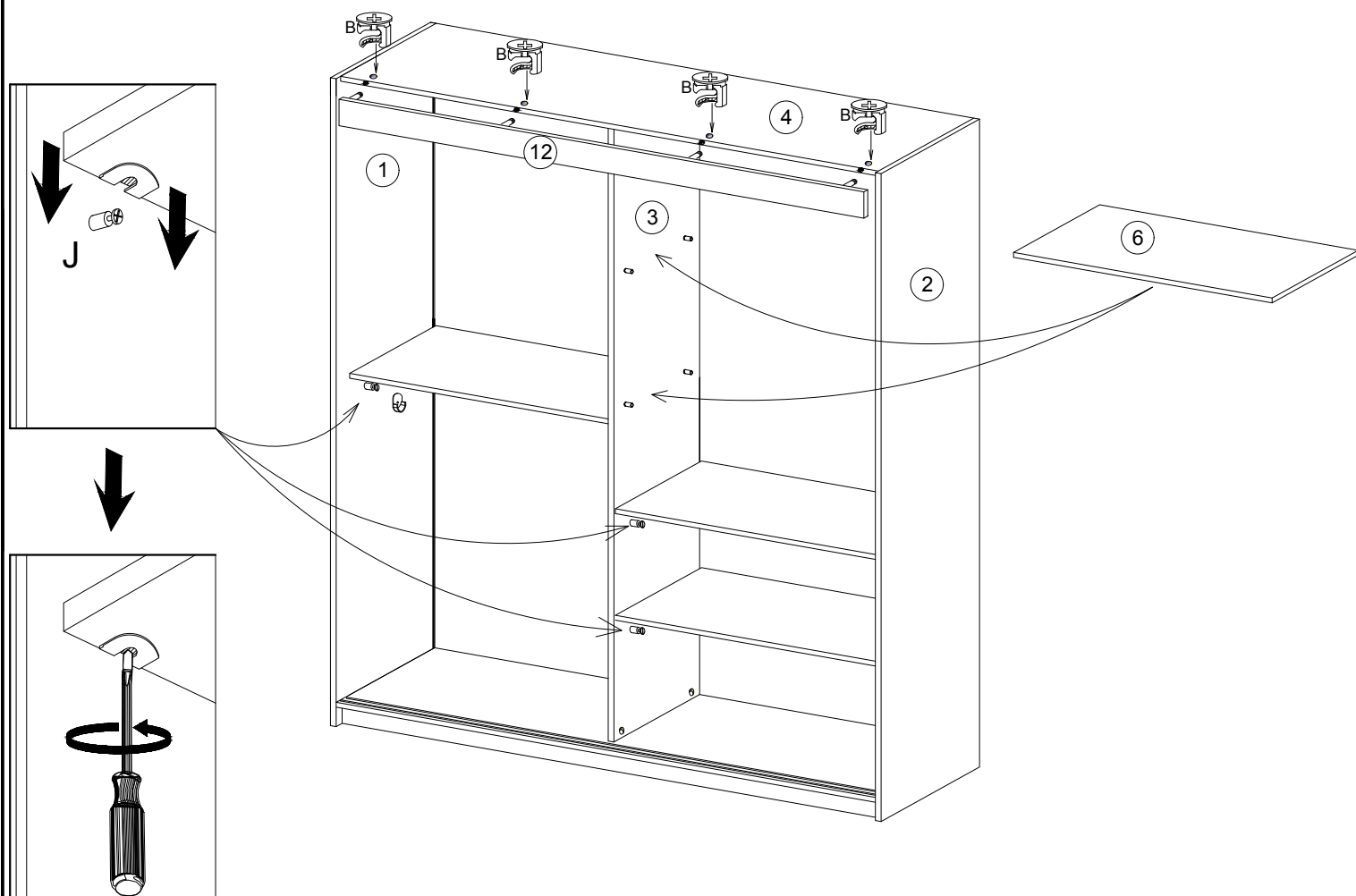
10



# 11

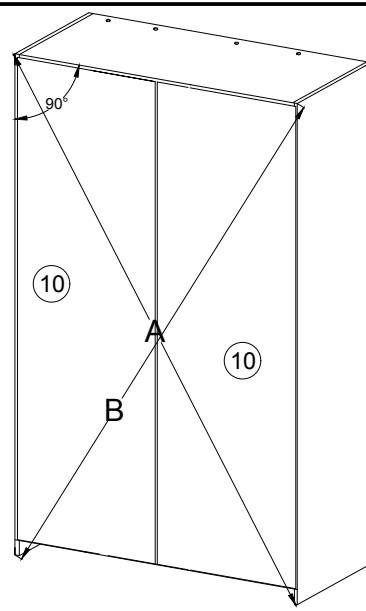


# 12

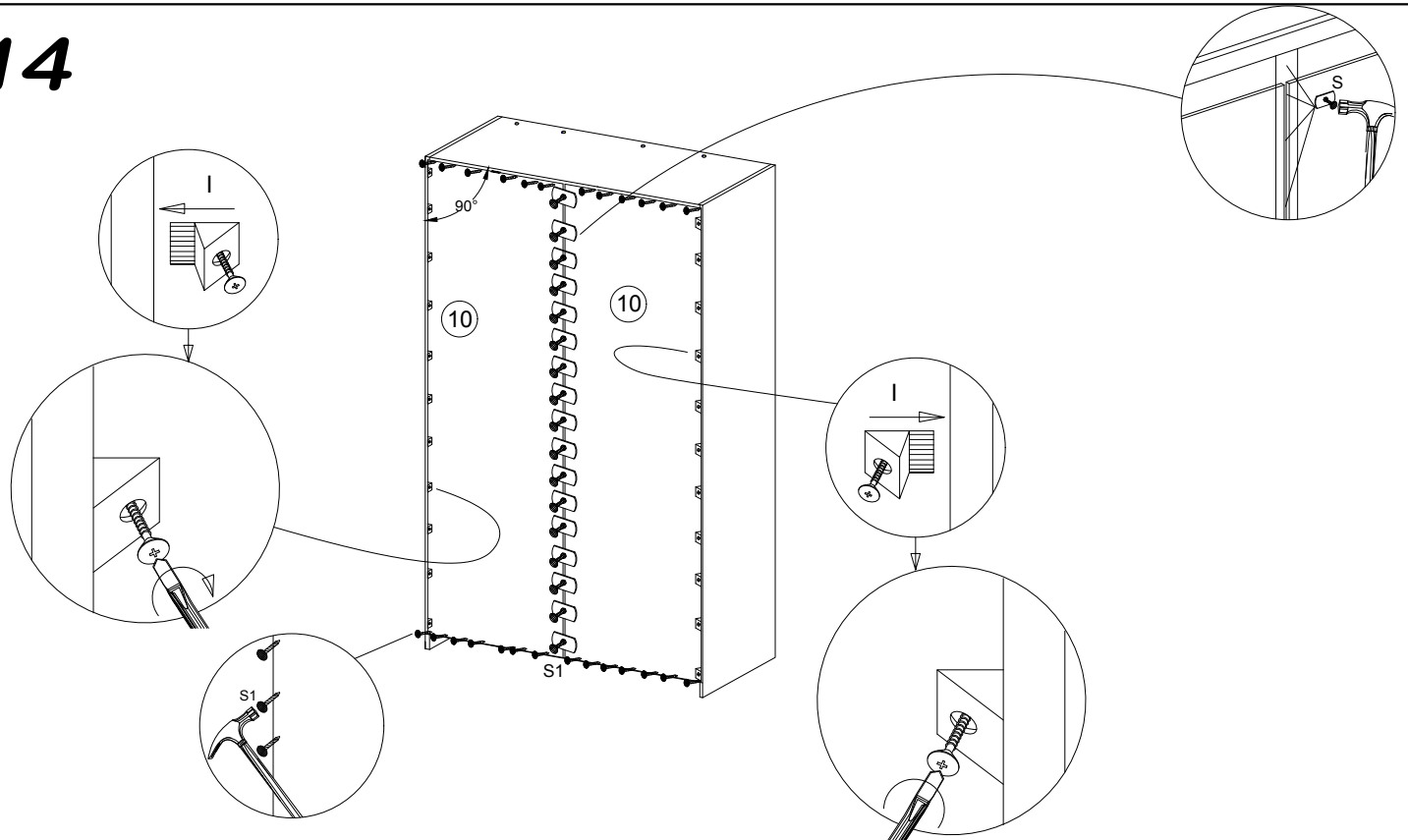


# 13

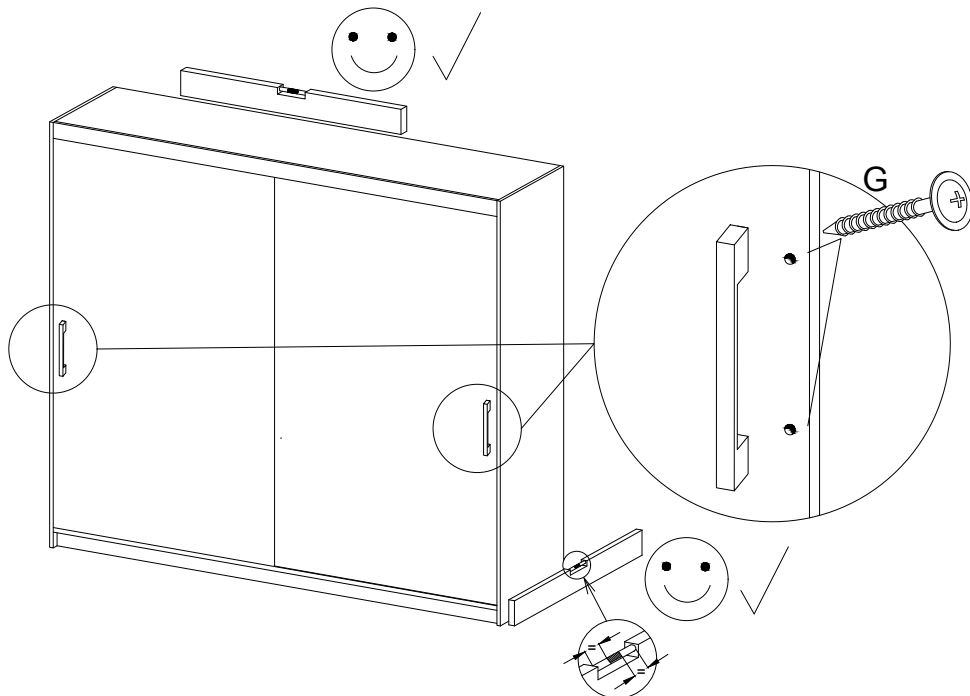
$A=B$



# 14



# 15



# 16

