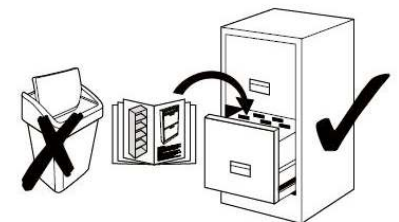
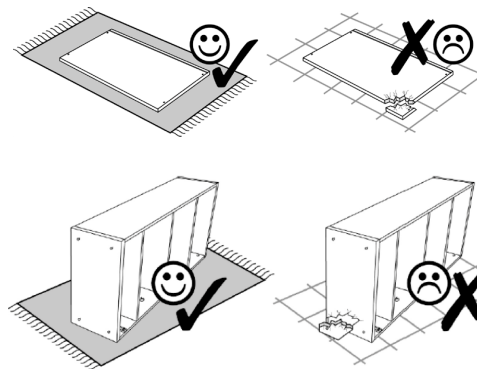
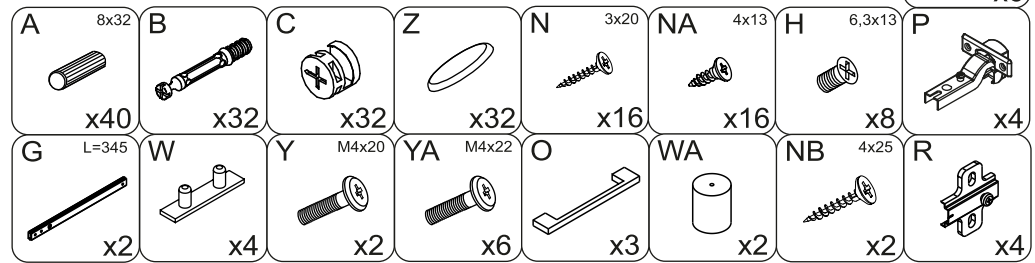
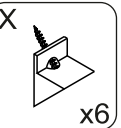
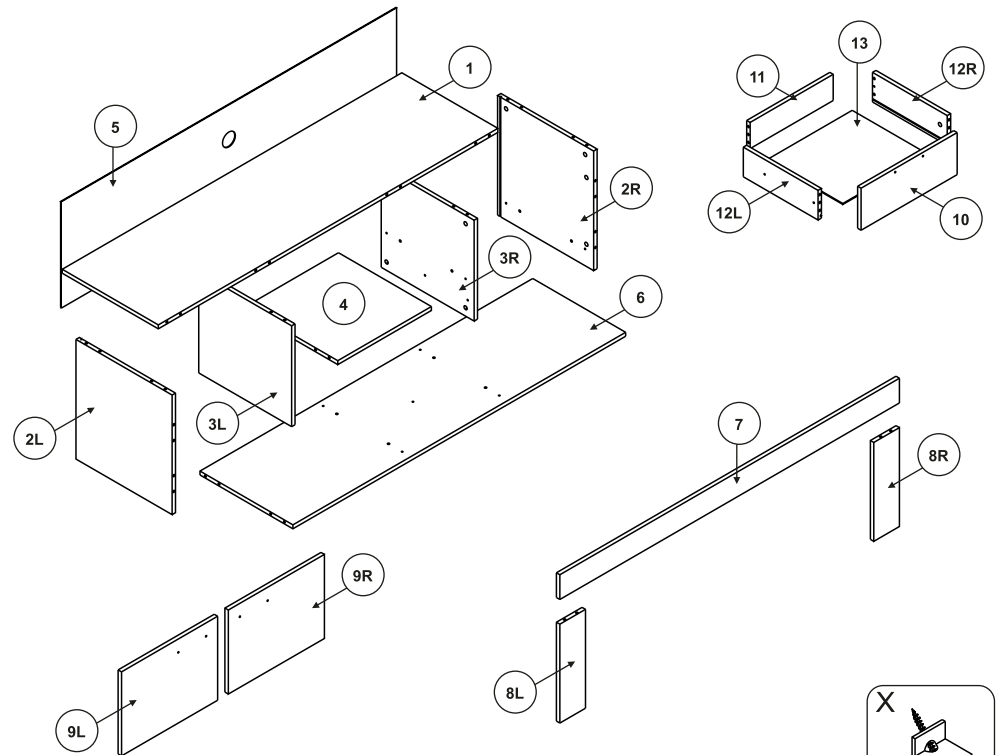
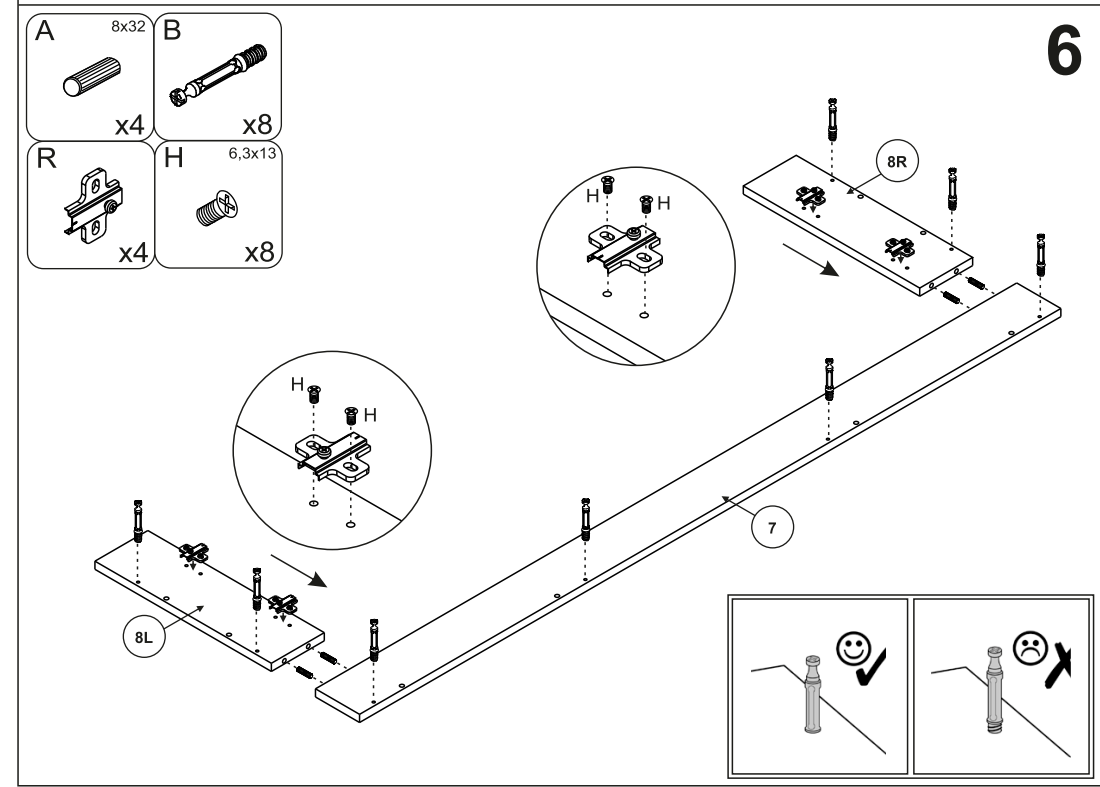
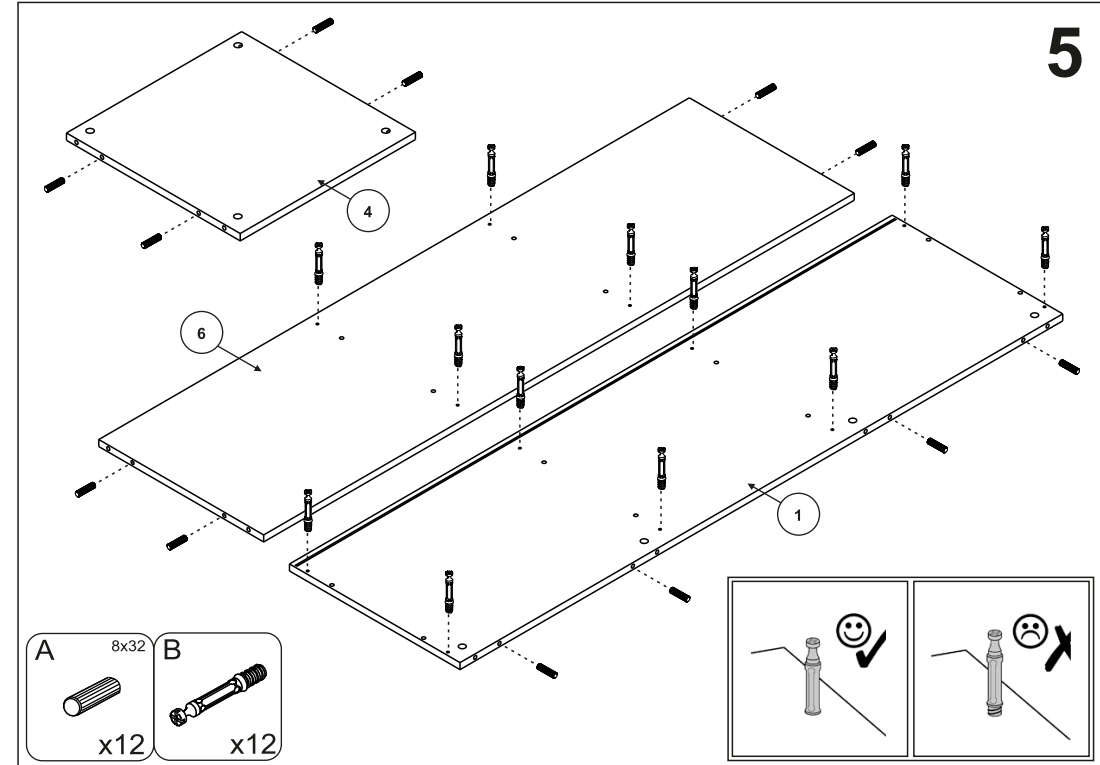
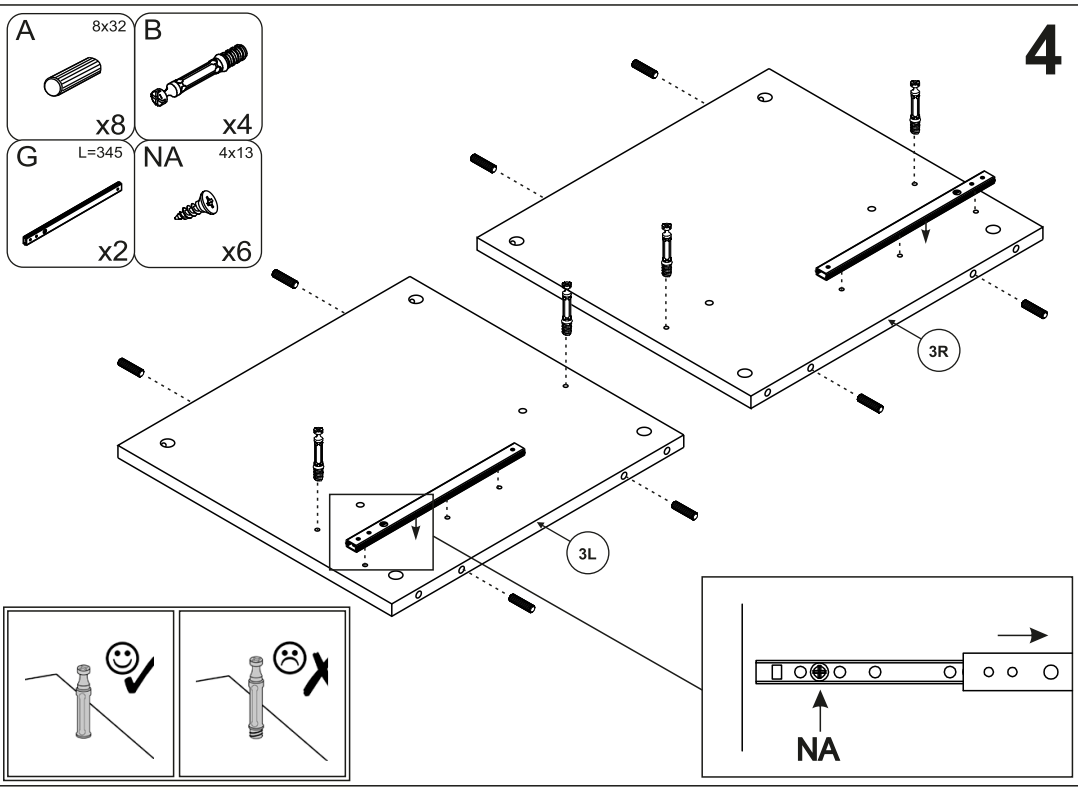
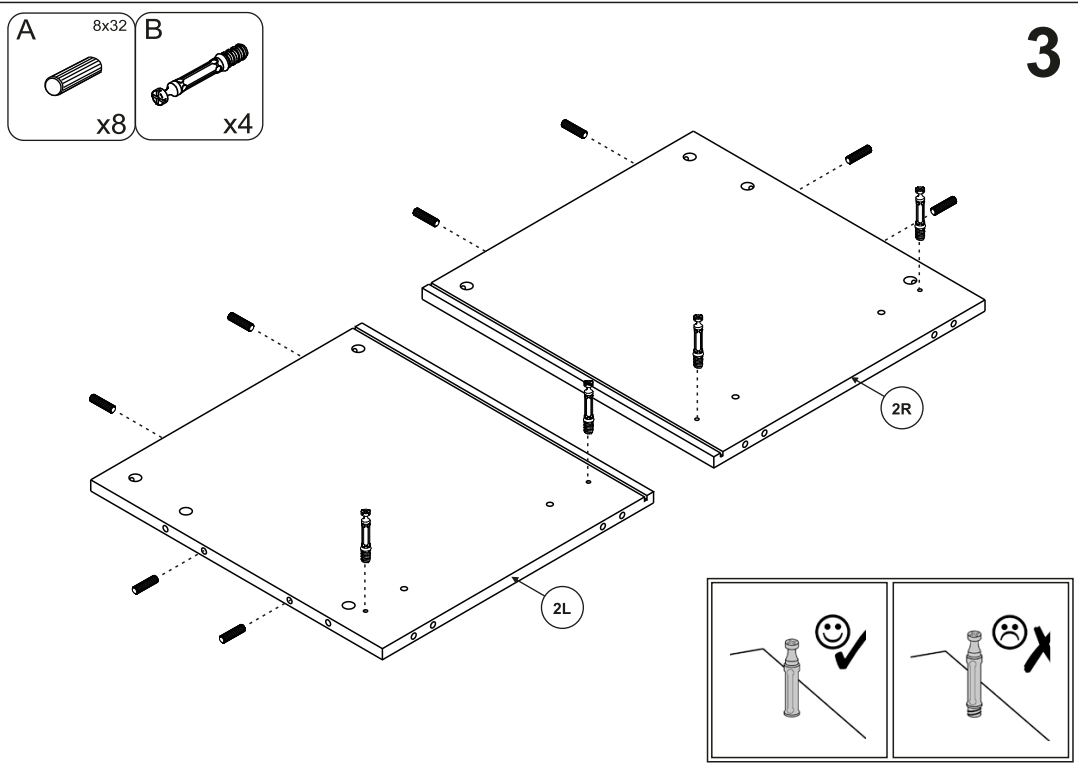
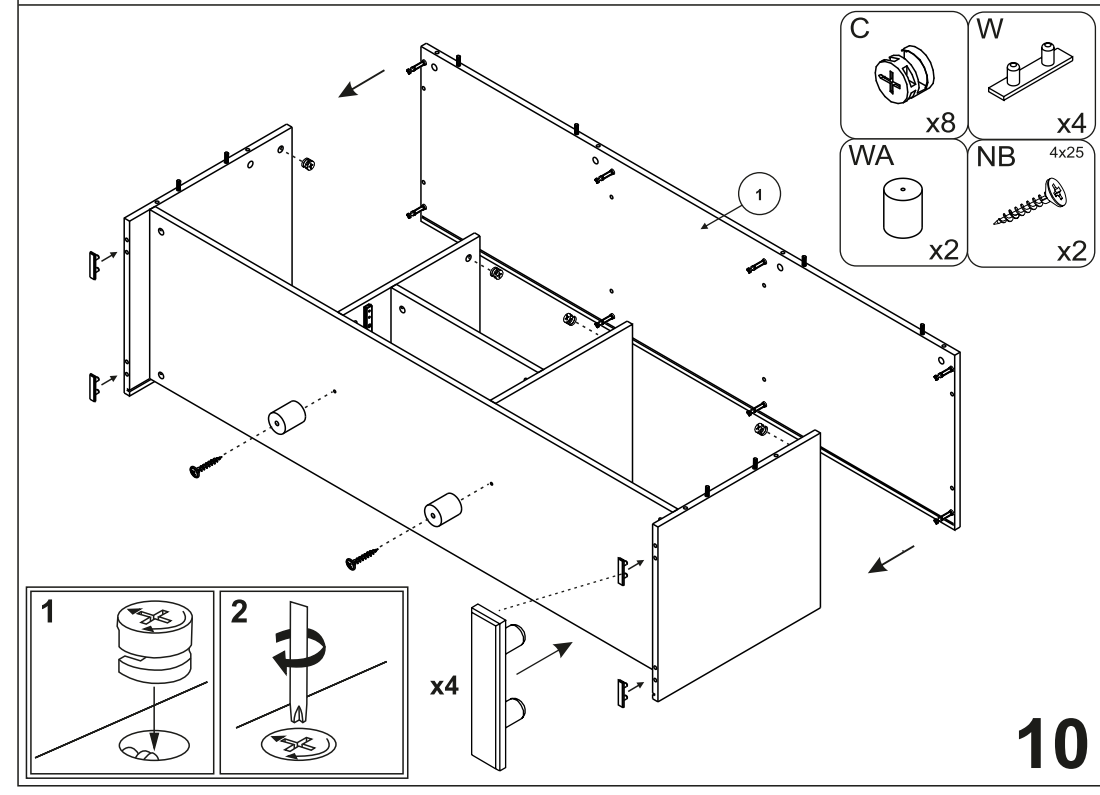
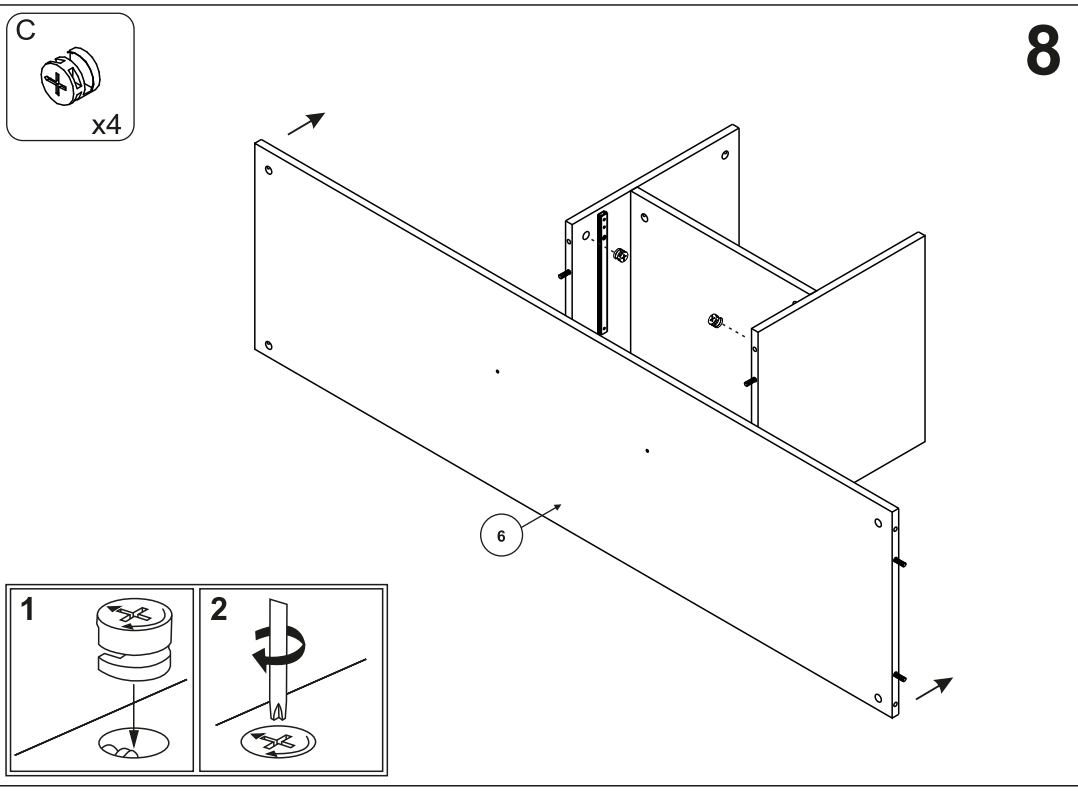
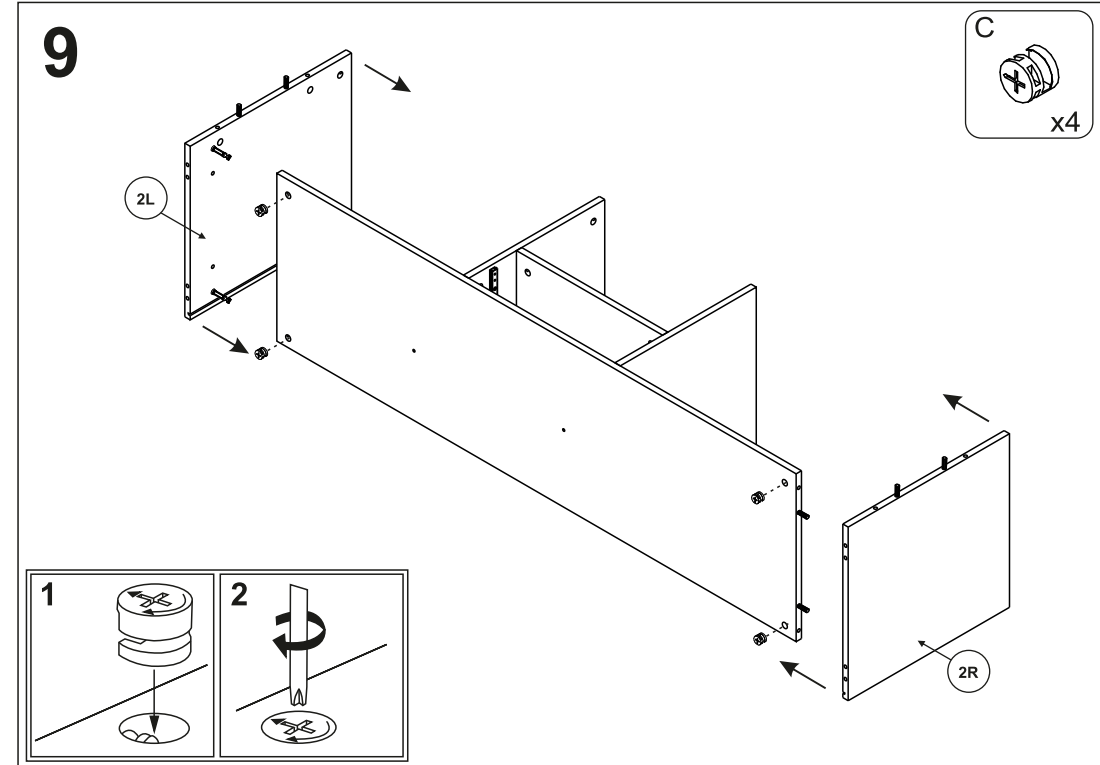
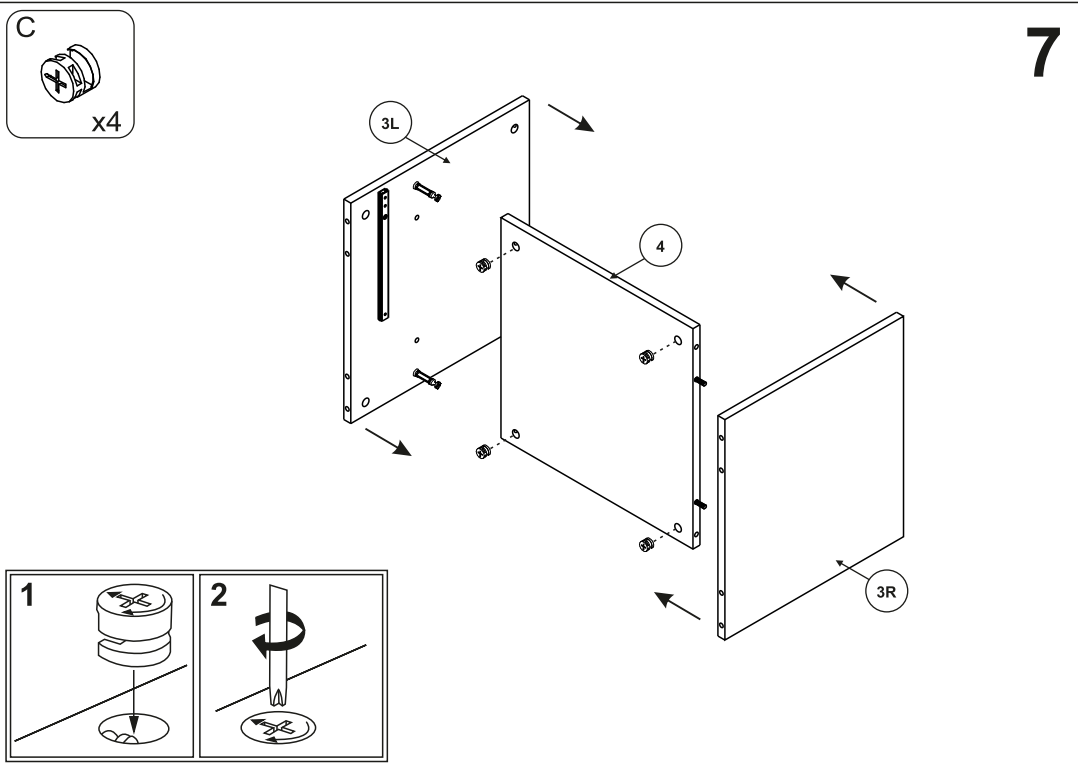


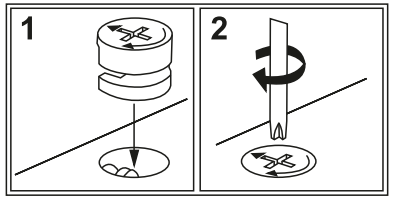
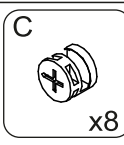
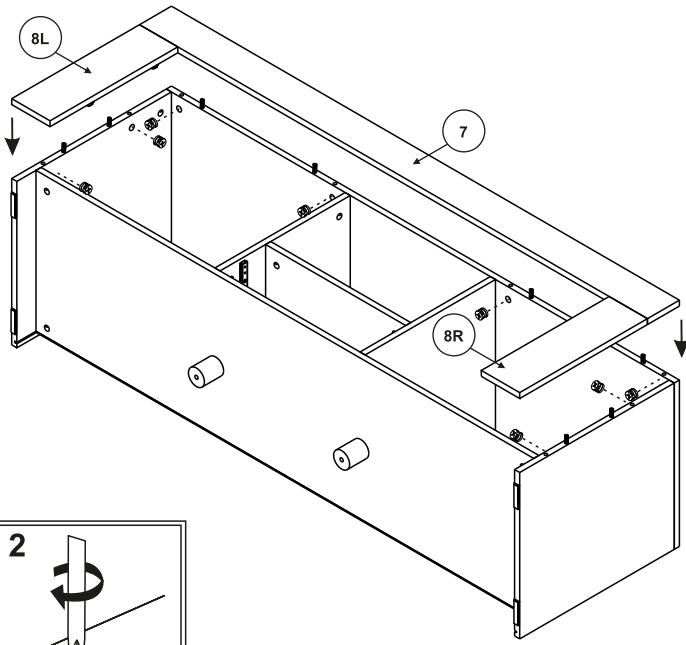
1



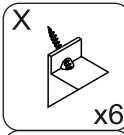
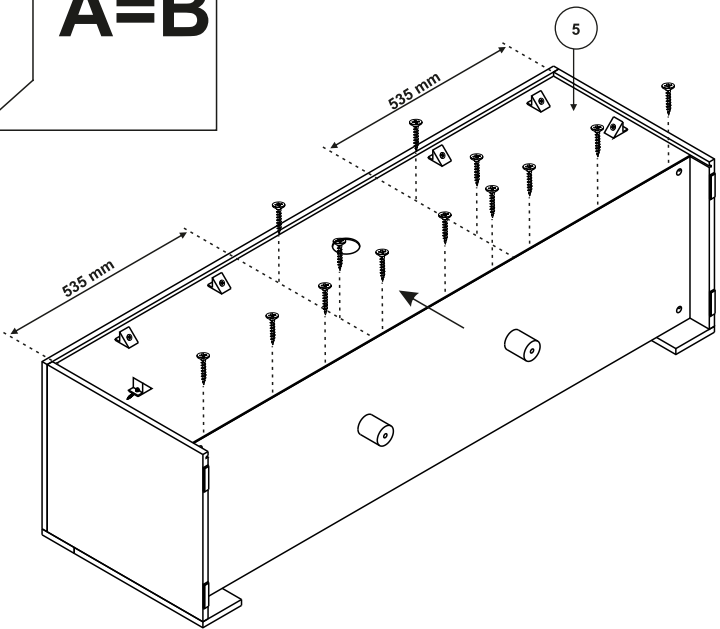
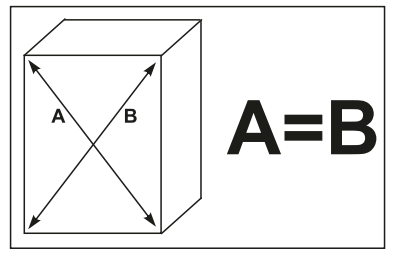
2



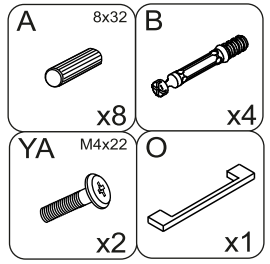
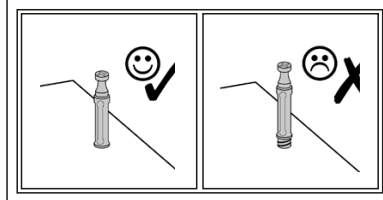
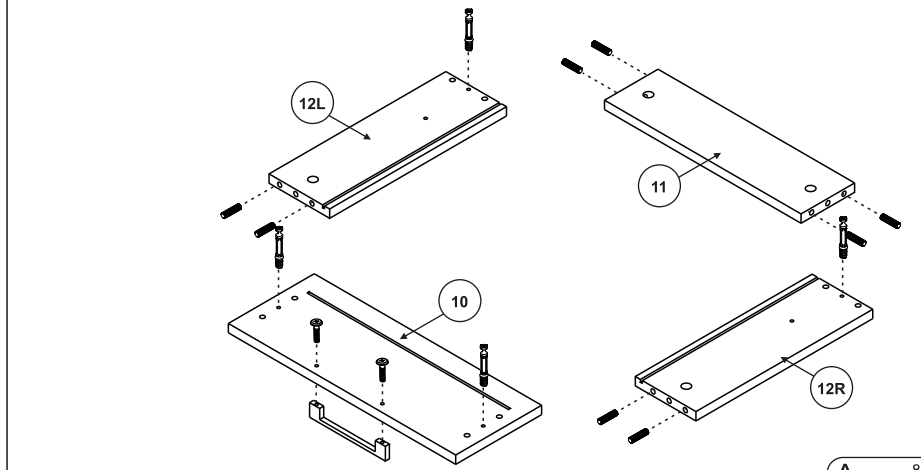




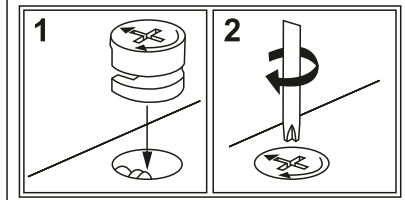
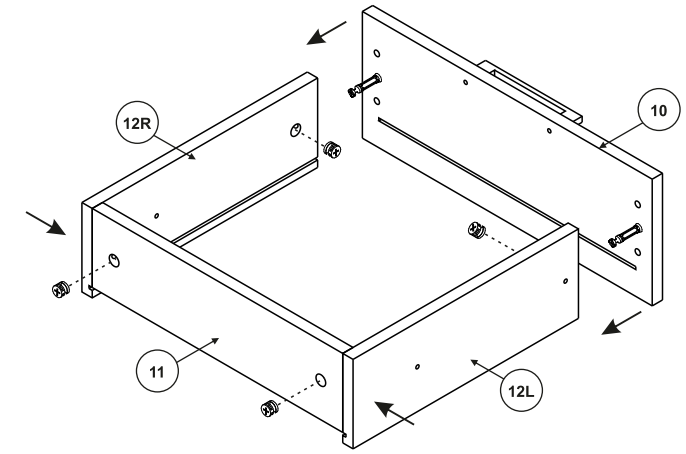
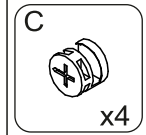
11

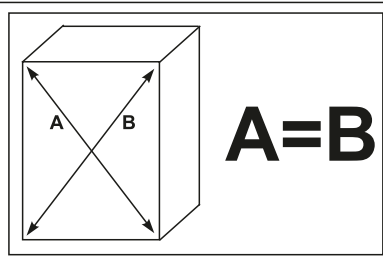


12

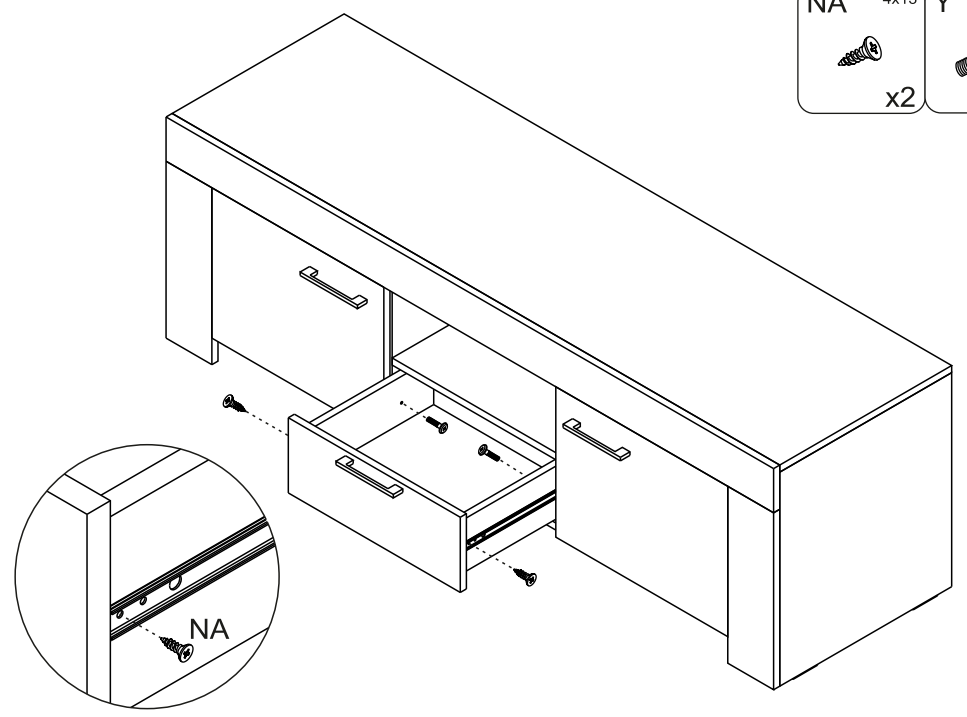
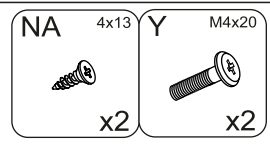
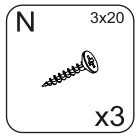
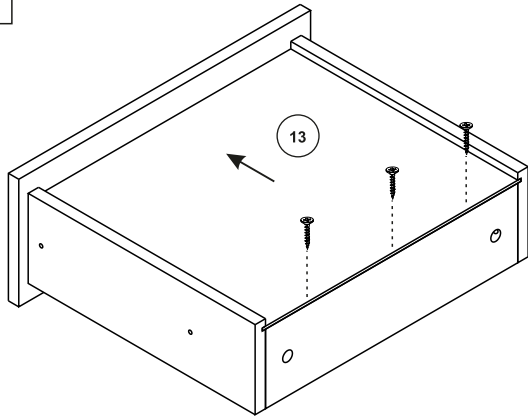


14



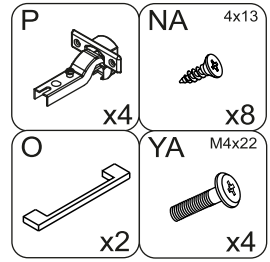
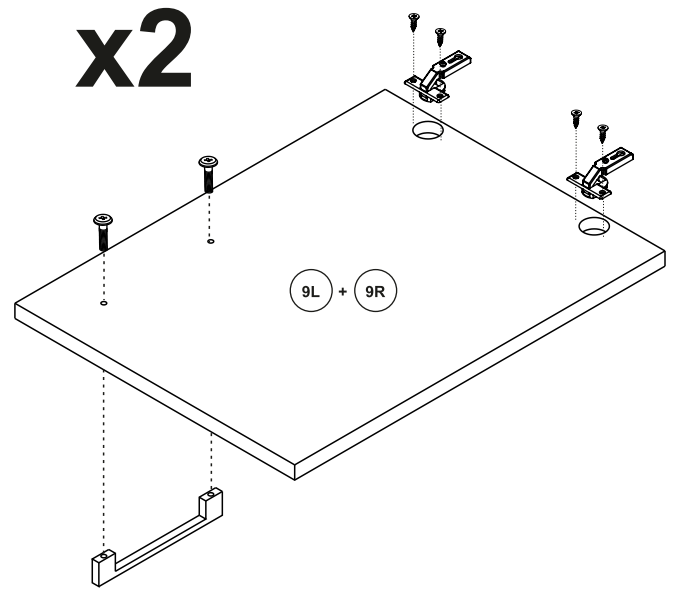


15

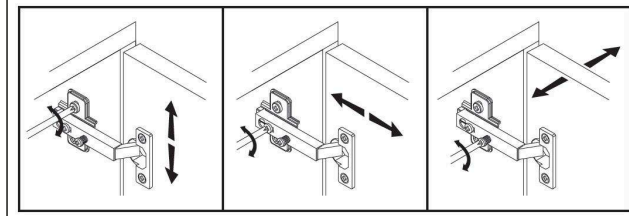
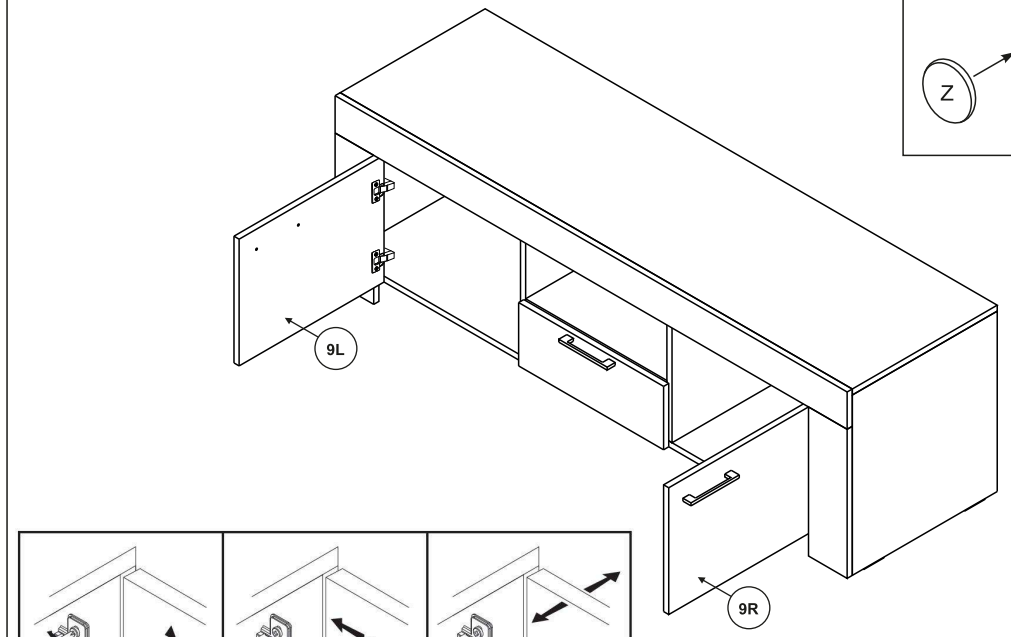
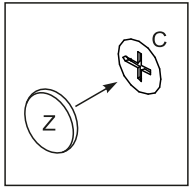


17

x2

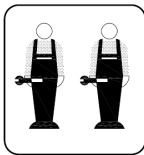
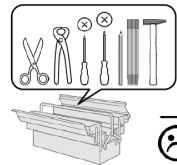
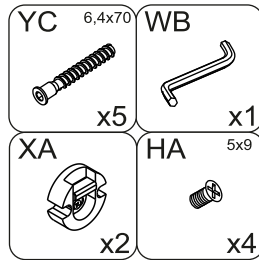
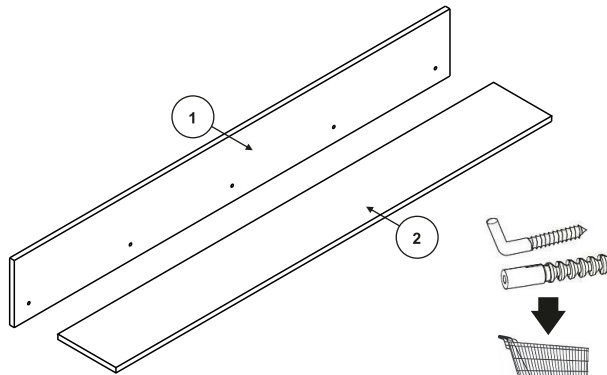
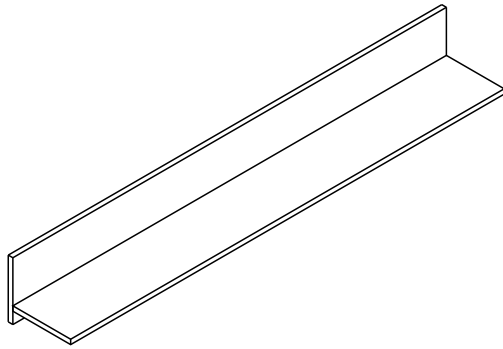


16



18

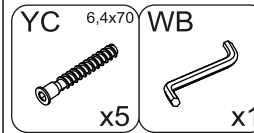
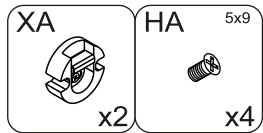
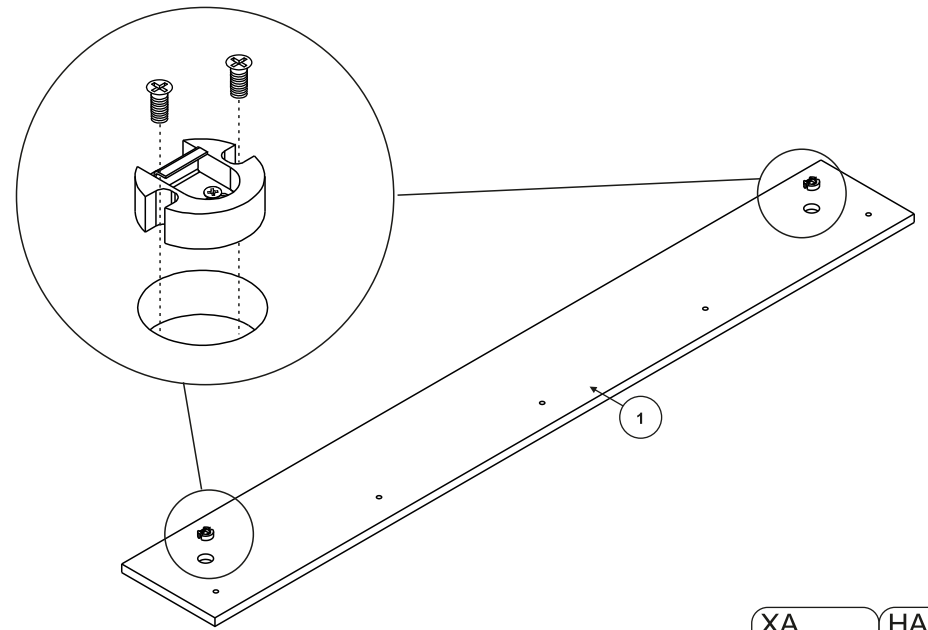
P 155



0,5

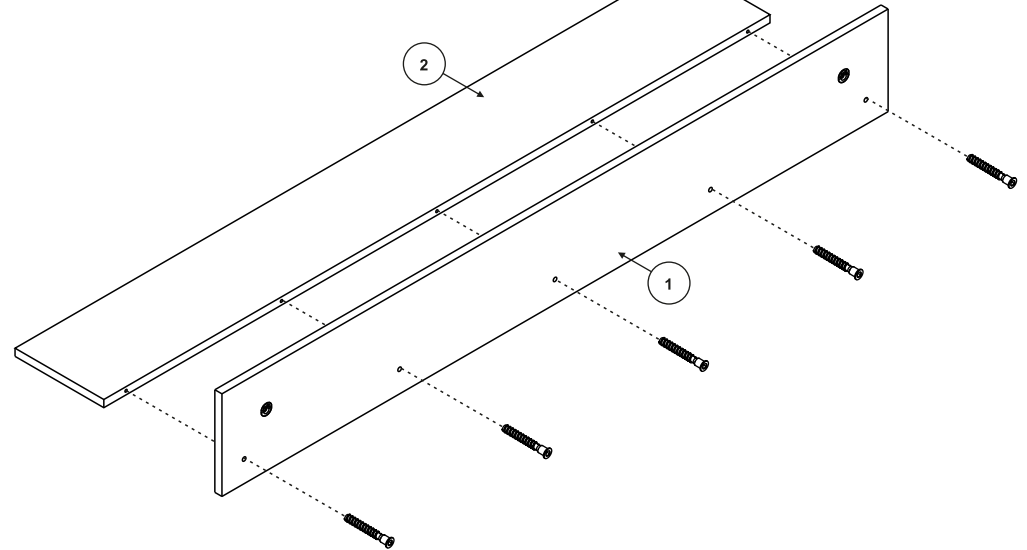
1

2



x5

x1



3