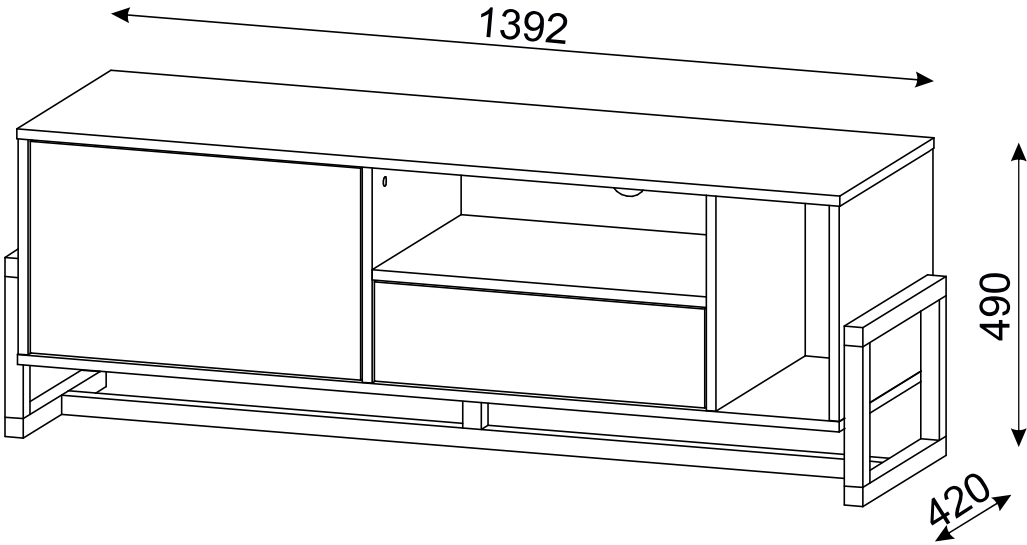

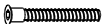
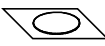
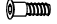





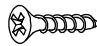
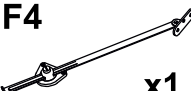
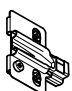
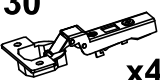
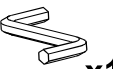

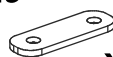
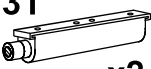

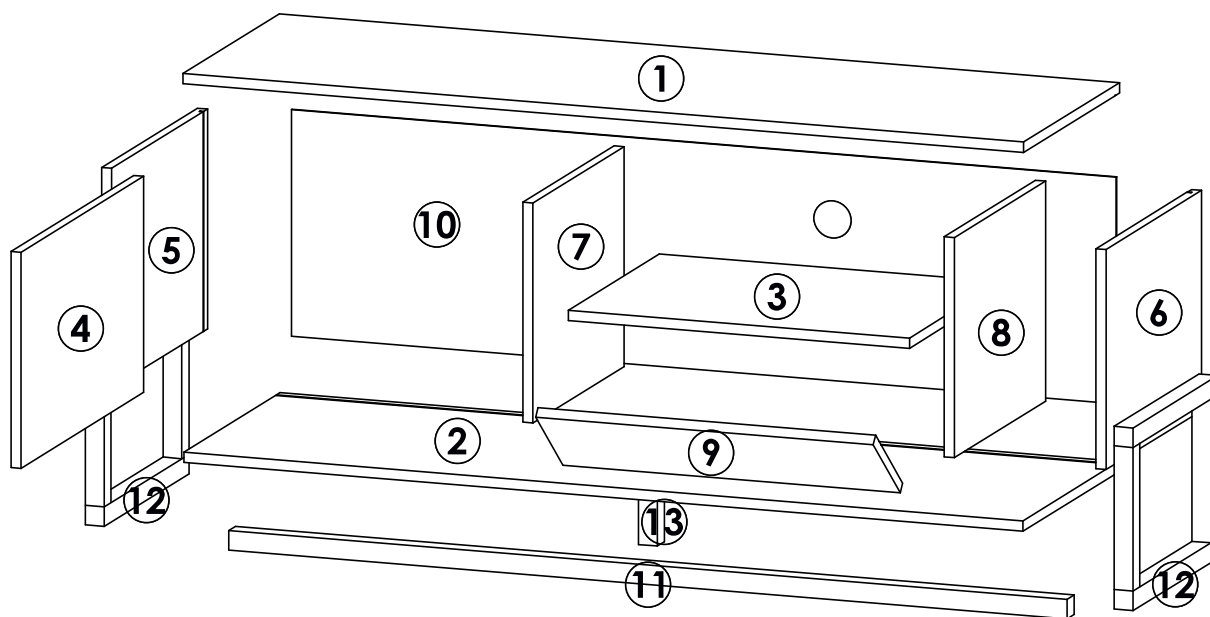


# TV Stand



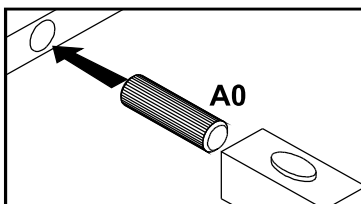
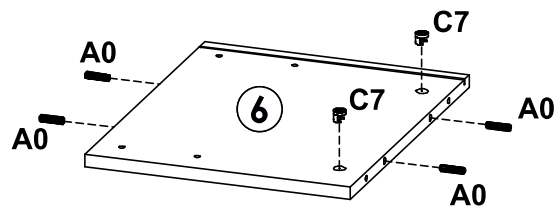
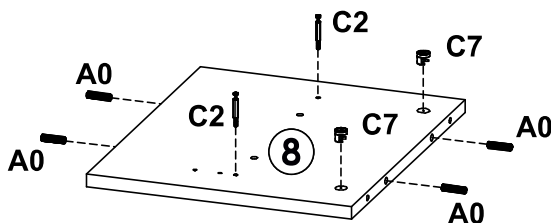
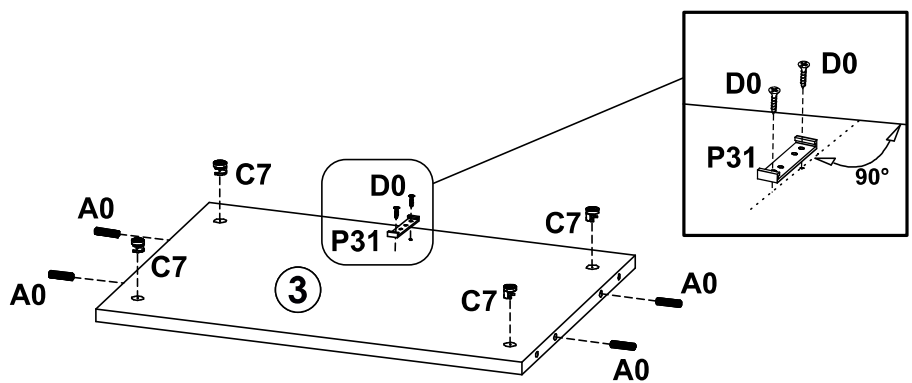
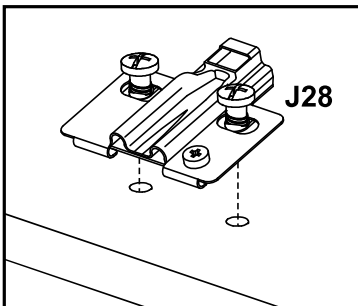
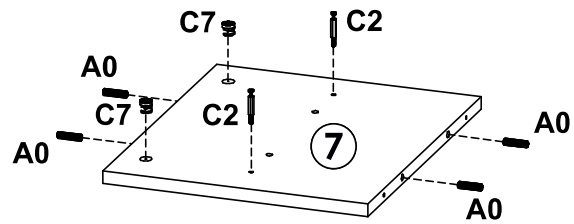
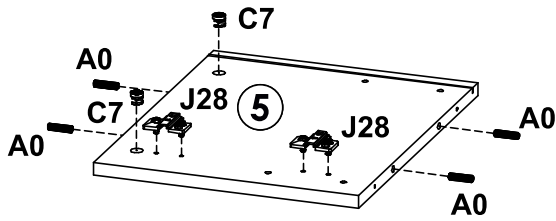
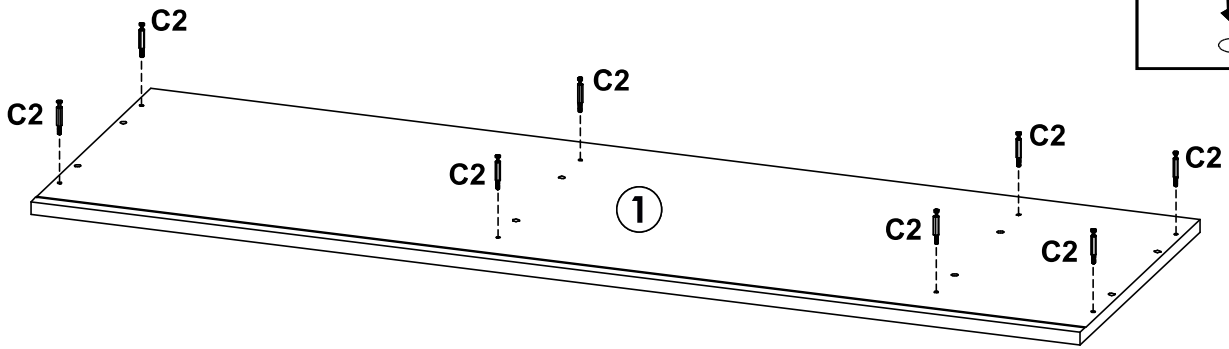
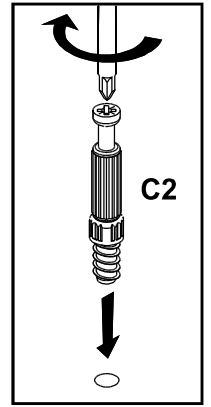
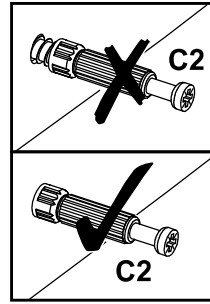
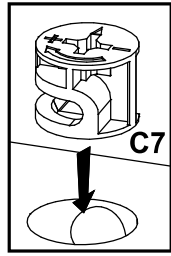
<b>A0</b>  8 x 30mm <b>x23</b>	<b>B1</b>  6,4 x 50 mm <b>x9</b>	<b>B4</b>  <b>x8</b>	<b>B5</b>  7 x 28 mm <b>x8</b>	<b>C2</b>  <b>x15</b>	<b>C4</b>  ø20 <b>x15</b>
<b>C7</b>  16mm <b>x15</b>	<b>D0</b>  3 x 15 mm <b>x26</b>	<b>D4</b>  3,5 x 18 mm <b>x4</b>	<b>D5</b>  3,5 x 16 mm <b>x10</b>	<b>F4</b>  <b>x1</b>	<b>J28</b>  <b>x4</b>
<b>J30</b>  <b>x4</b>	<b>K</b>  4mm <b>x1</b>	<b>M1</b>  <b>x16</b>	<b>P29</b>  <b>x2</b>	<b>P31</b>  <b>x2</b>	<b>U2</b>  <b>x7</b>



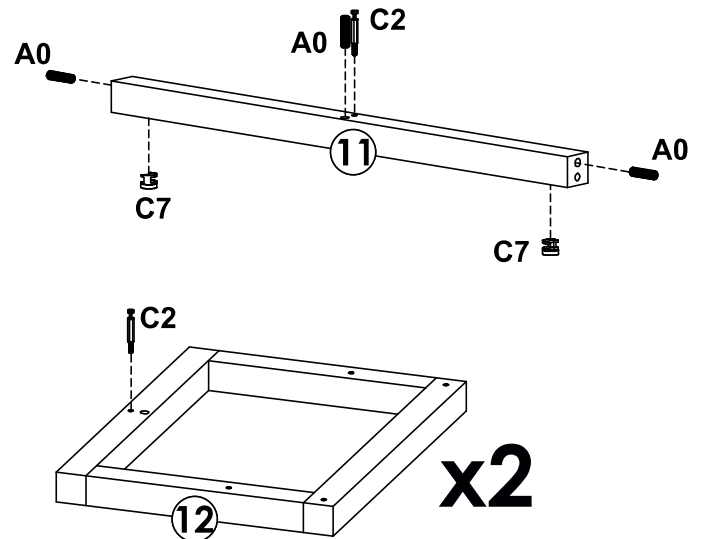
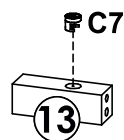
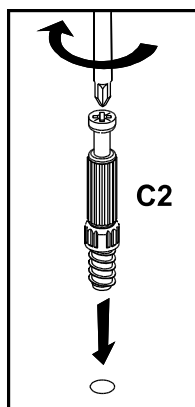
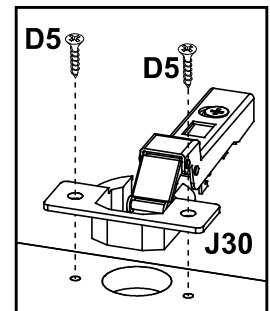
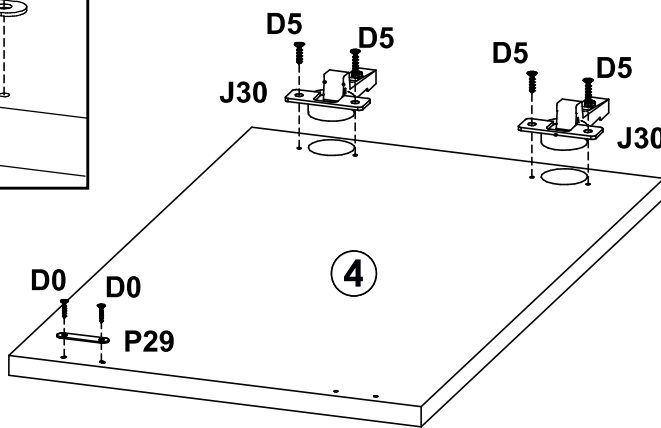
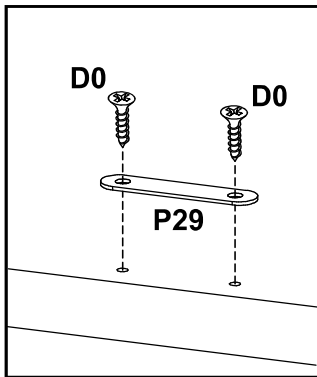
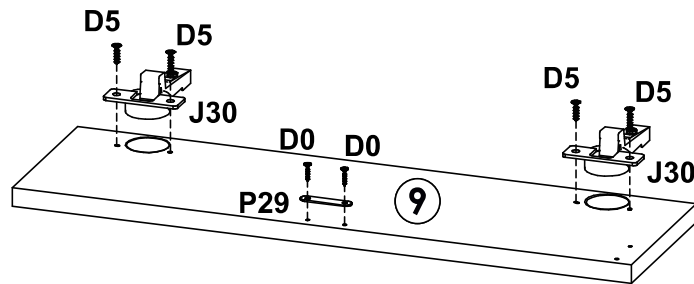
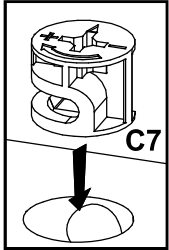
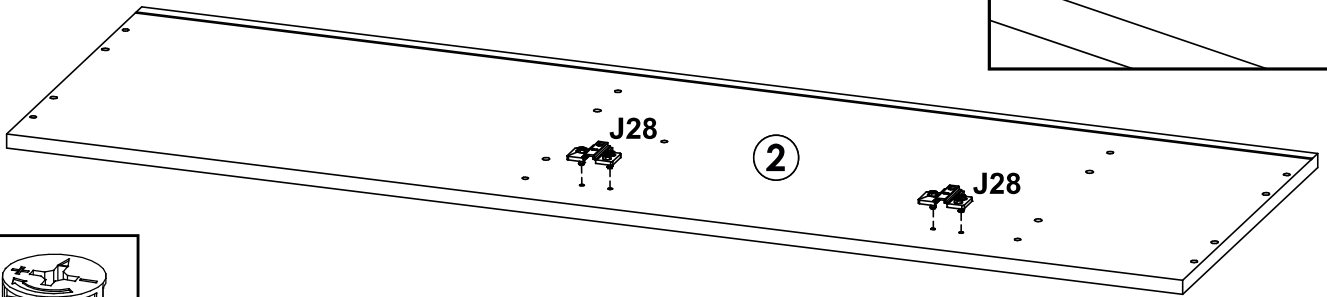
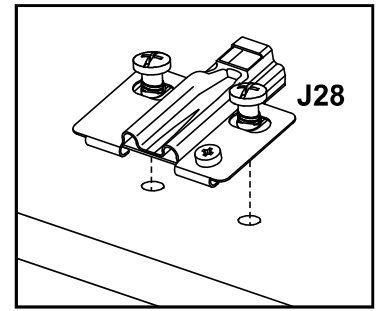
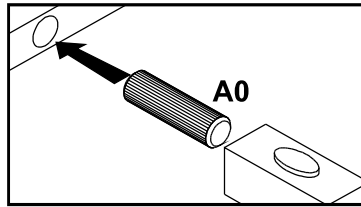
1	1335x420	1
2	1333x420	1
3	542x397	1
4	536x331	1
5	337x418	1
6	337x418	1
7	337x398	1

8	337x398	1
9	536x155	1
10	1310x347	1
11	1332x30	1
12	370x280	2
13	90x30	1

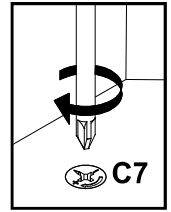
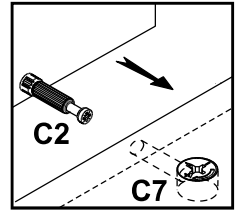
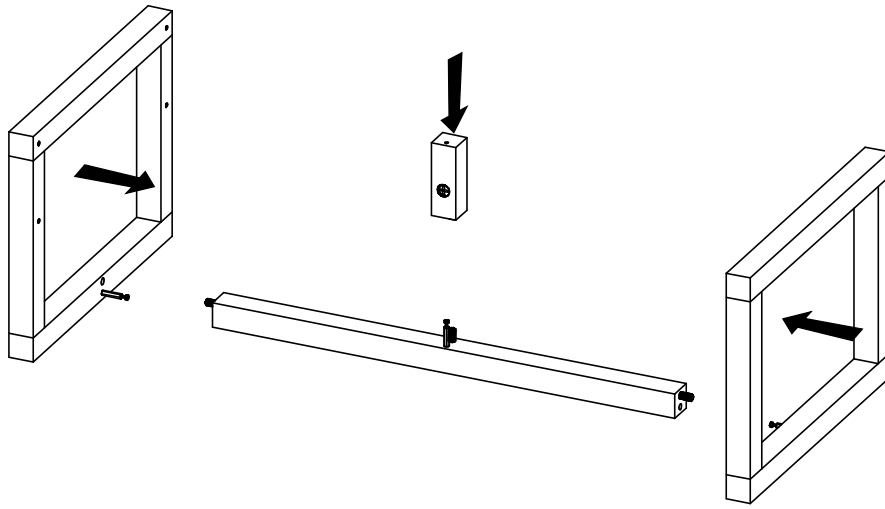
1



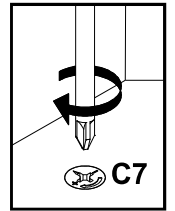
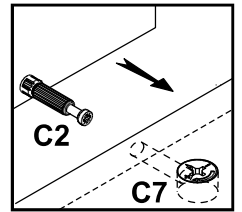
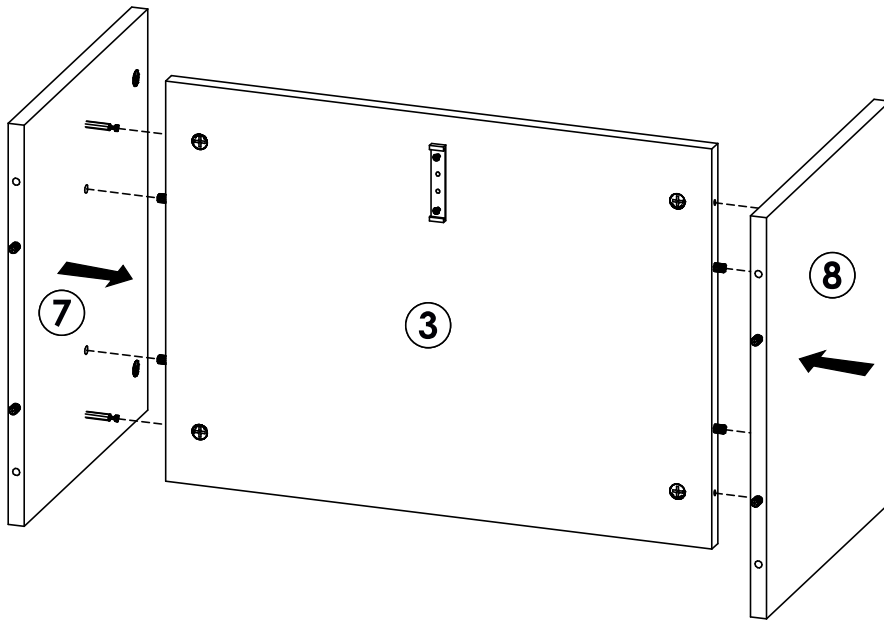
2



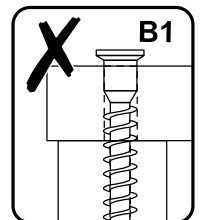
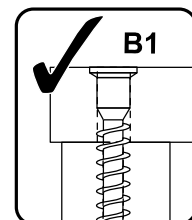
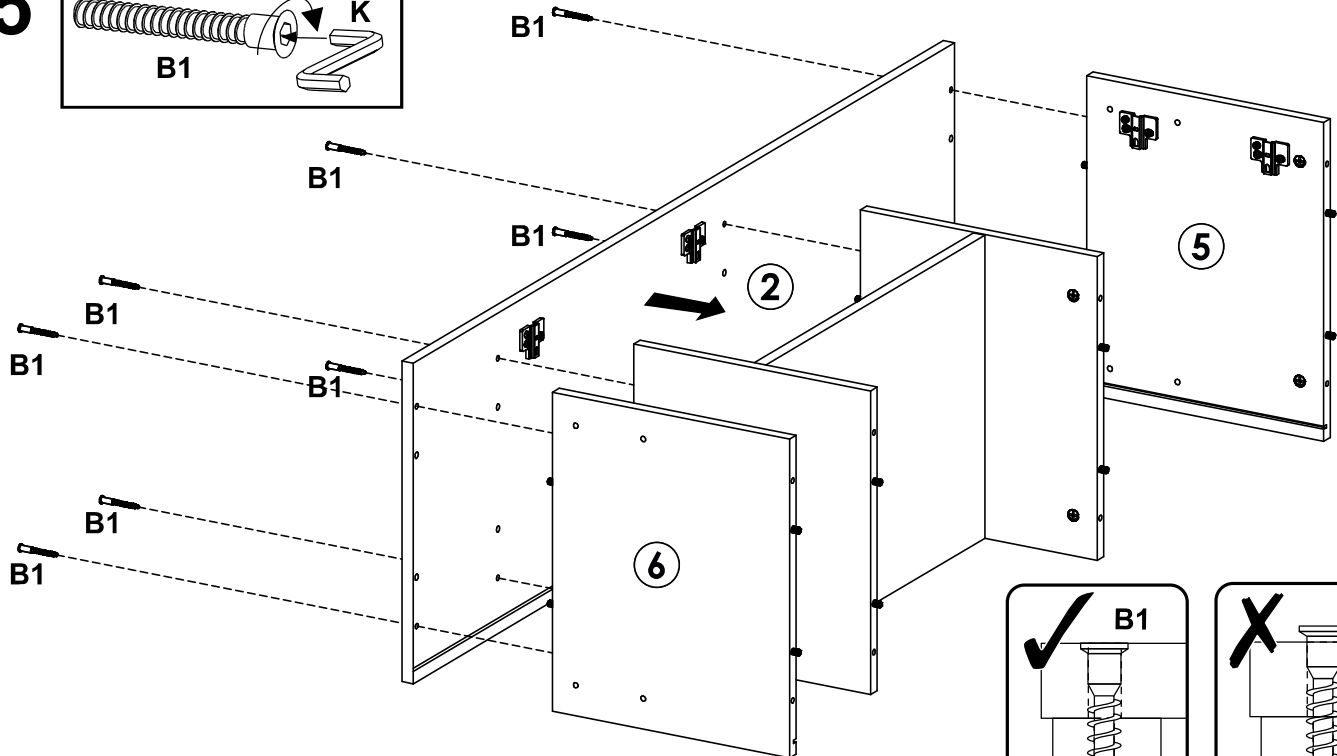
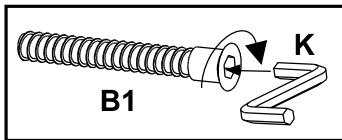
3



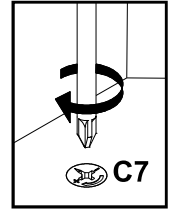
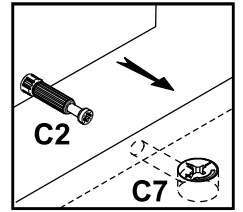
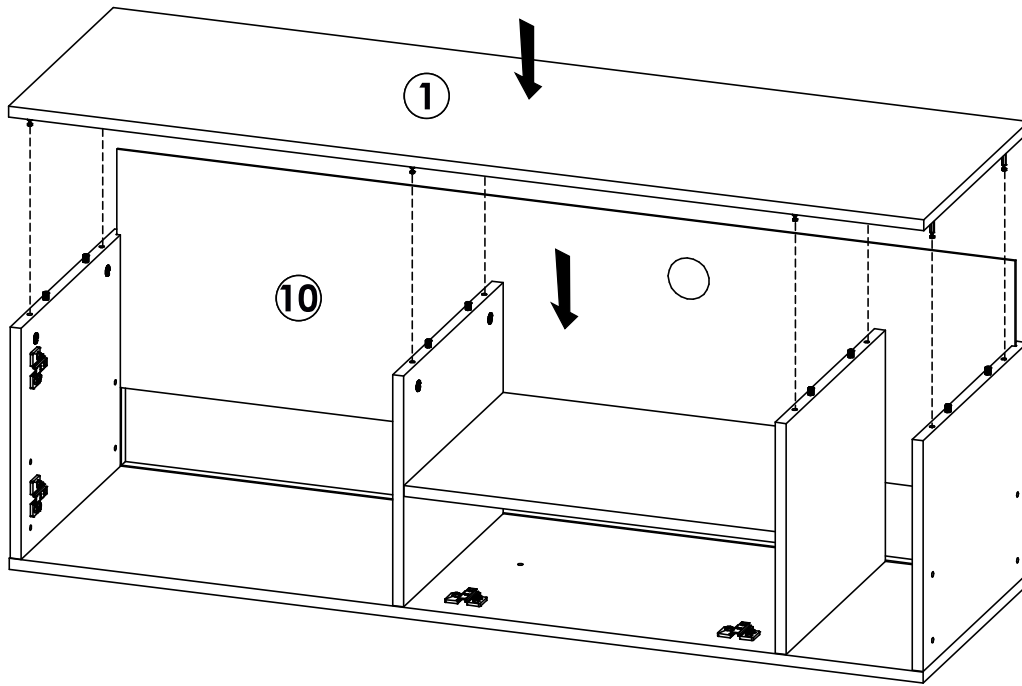
4



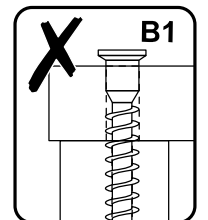
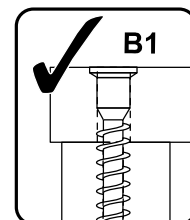
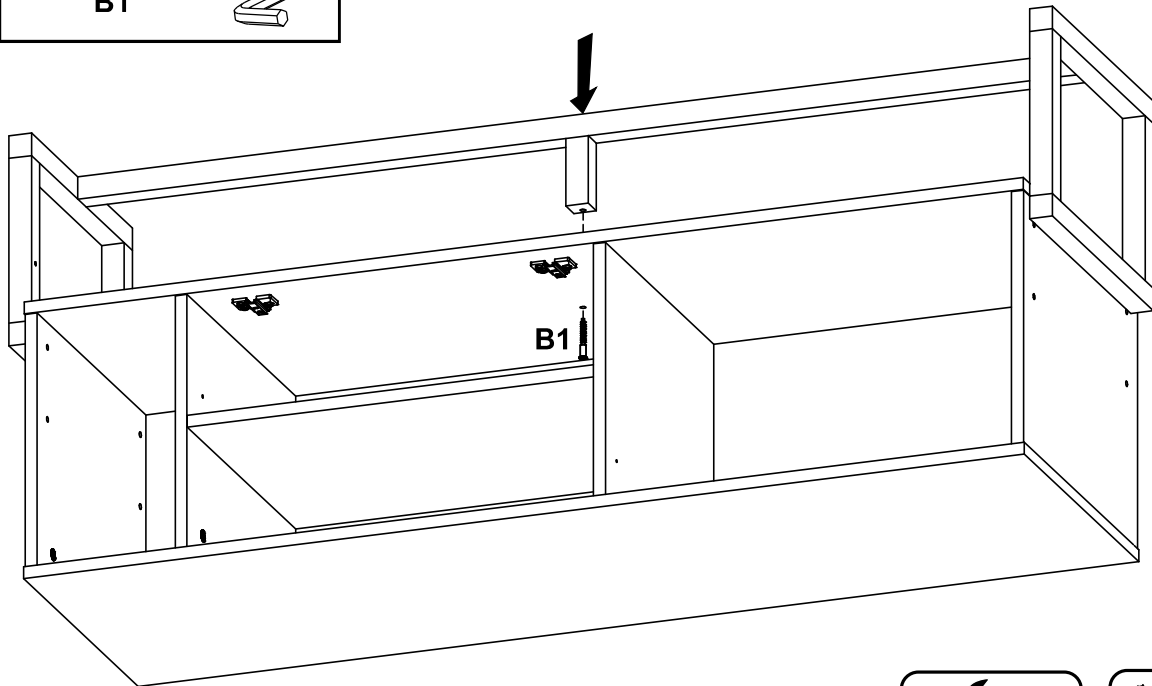
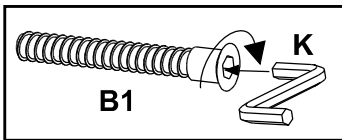
5



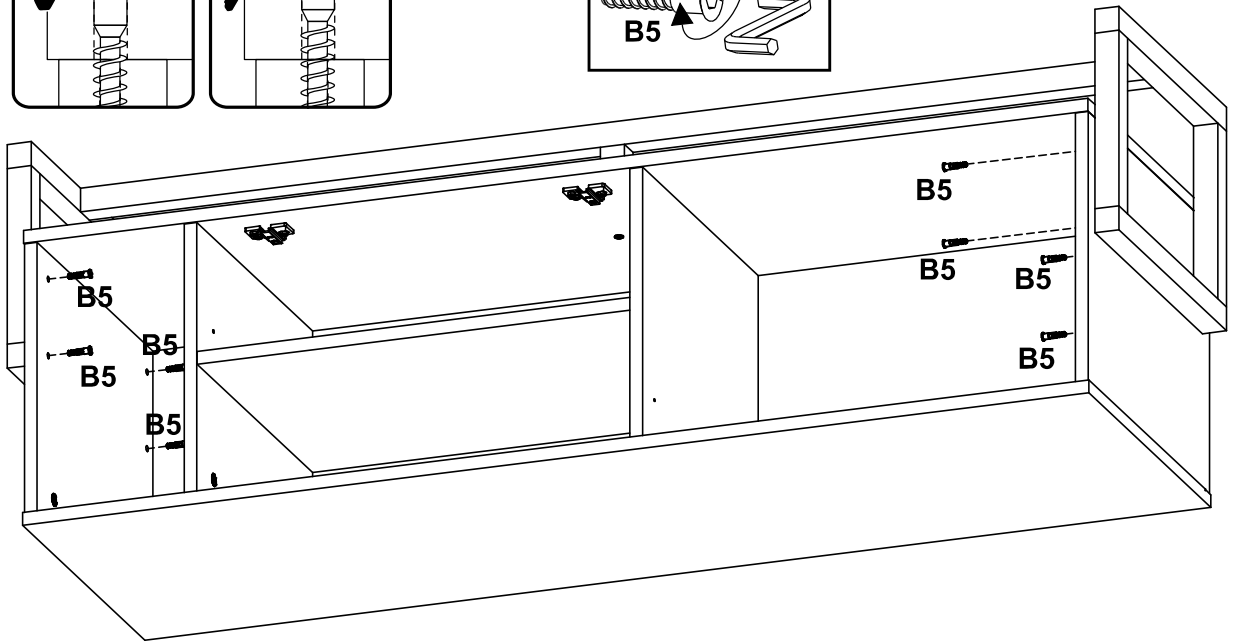
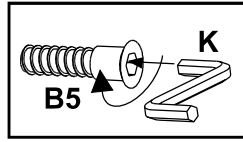
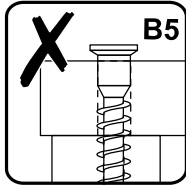
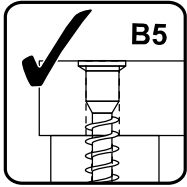
6



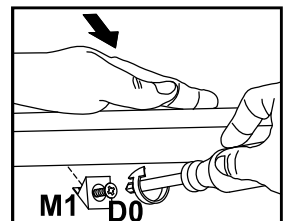
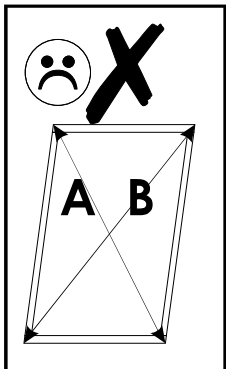
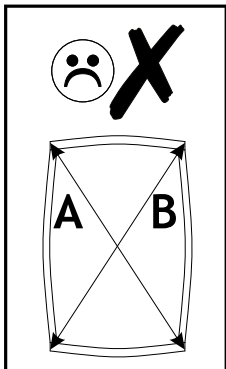
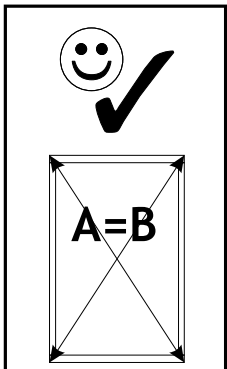
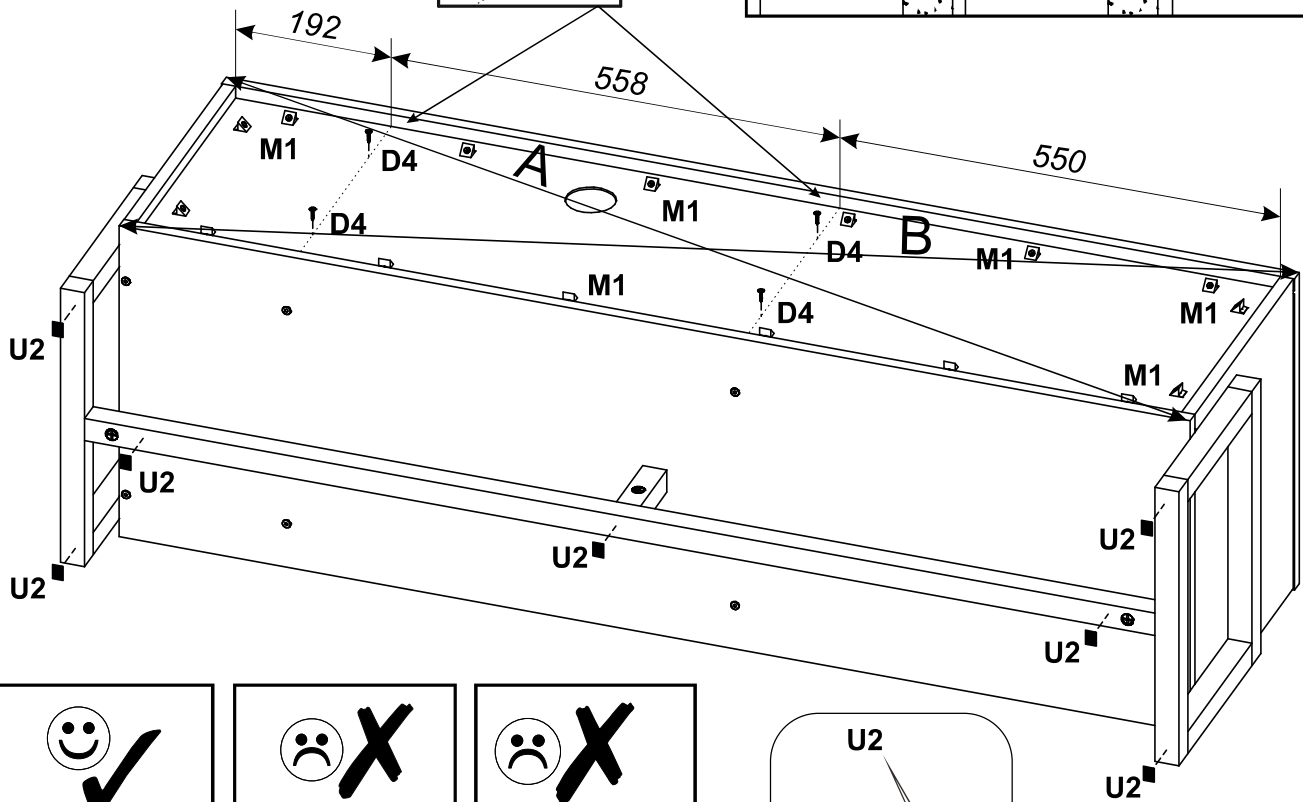
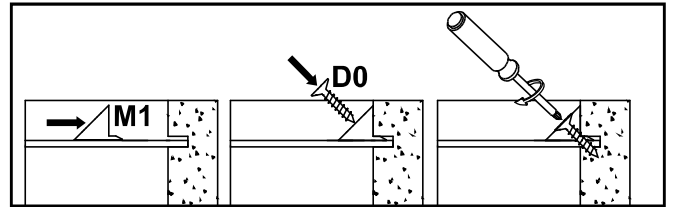
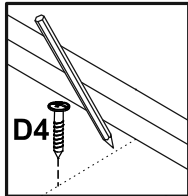
7



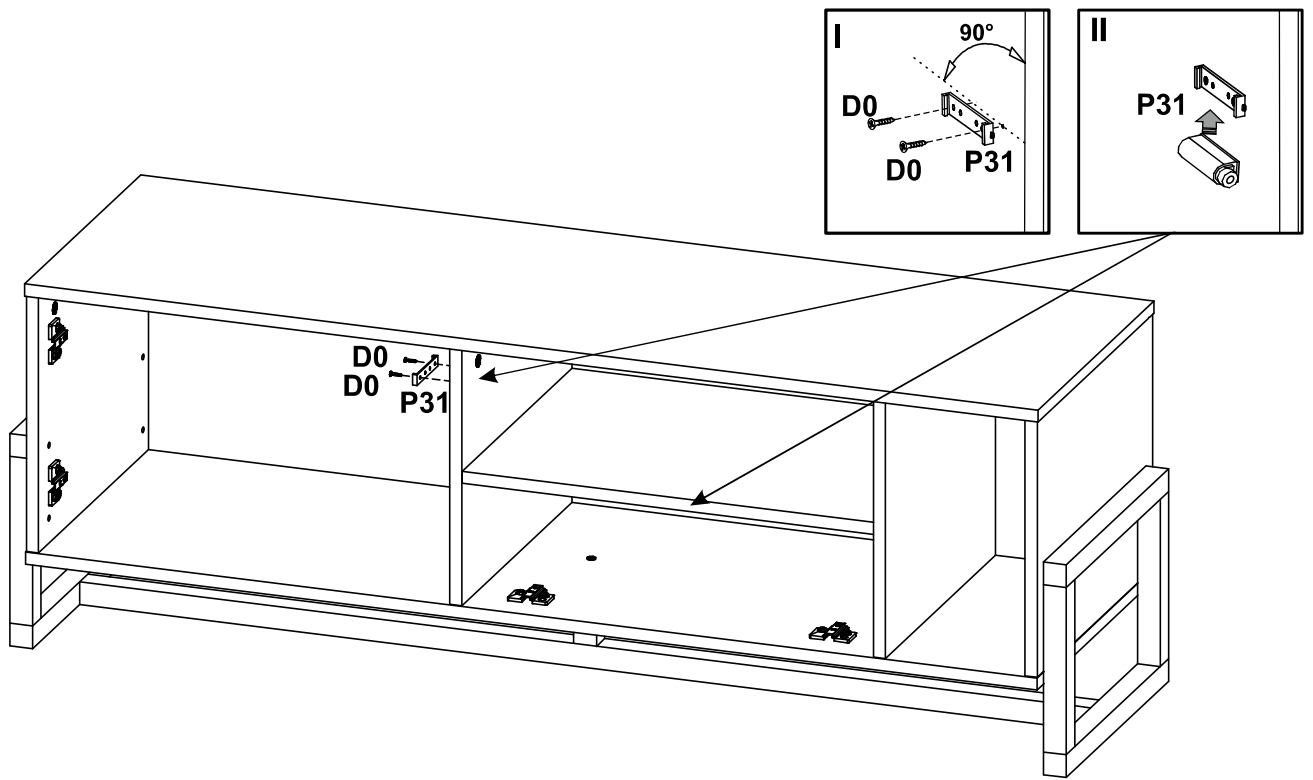
8



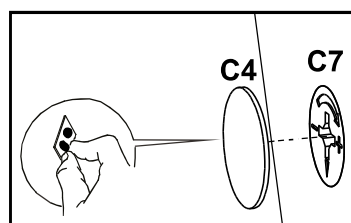
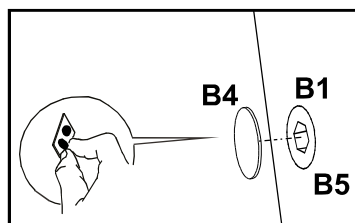
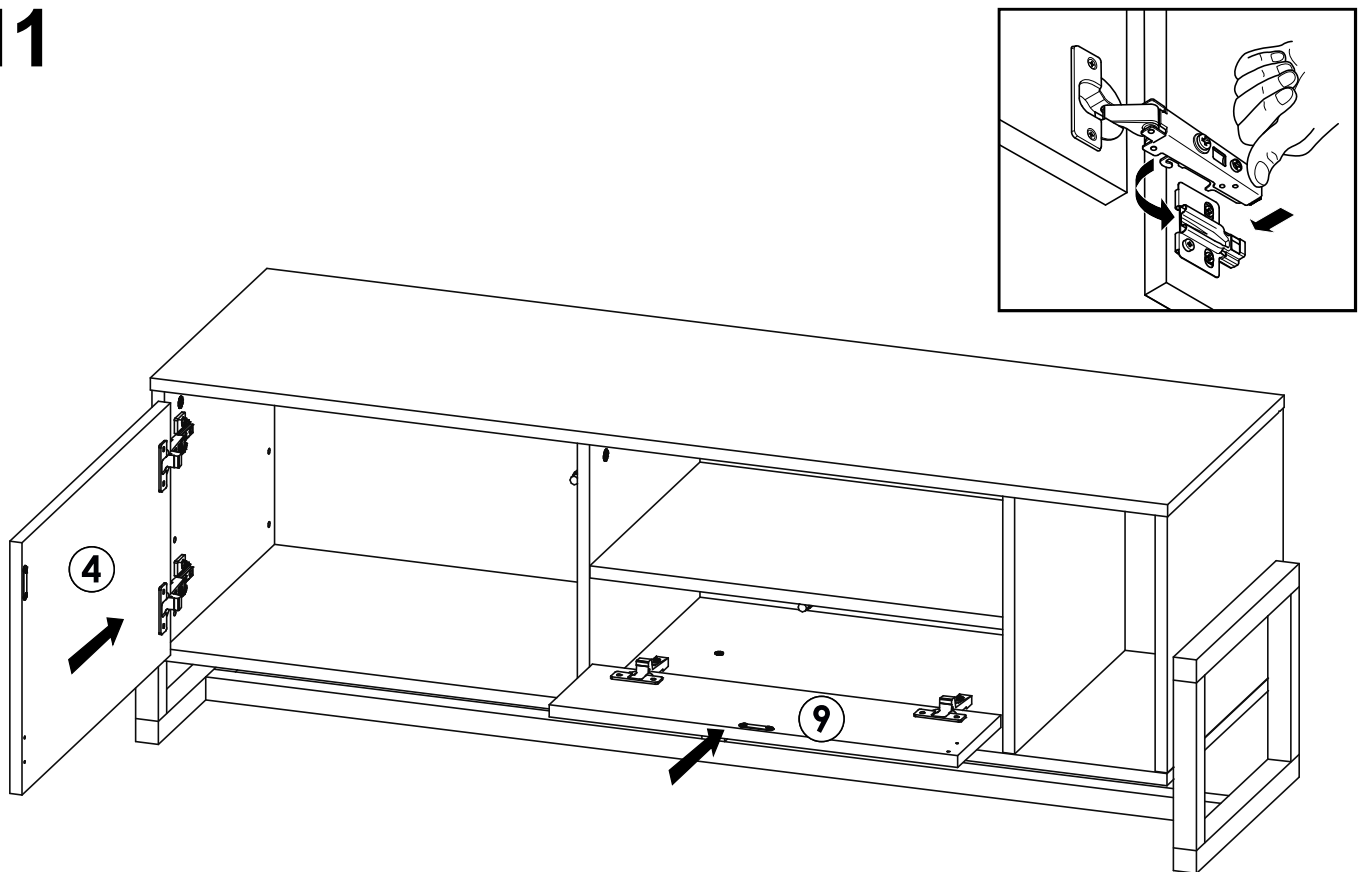
9



# 10

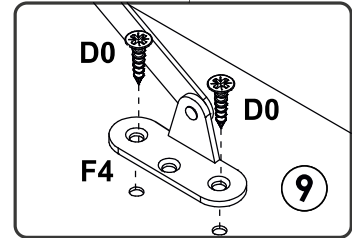
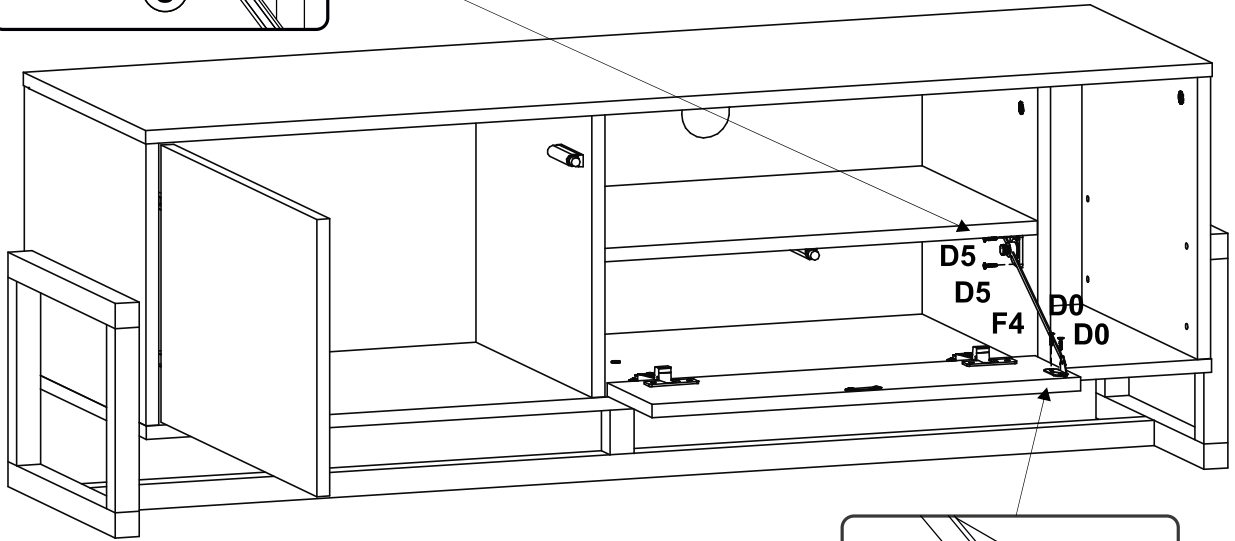
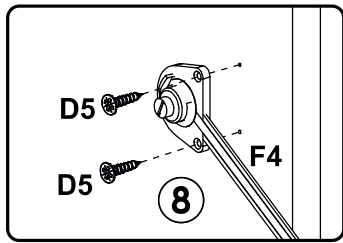


# 11





# 12



# 13

