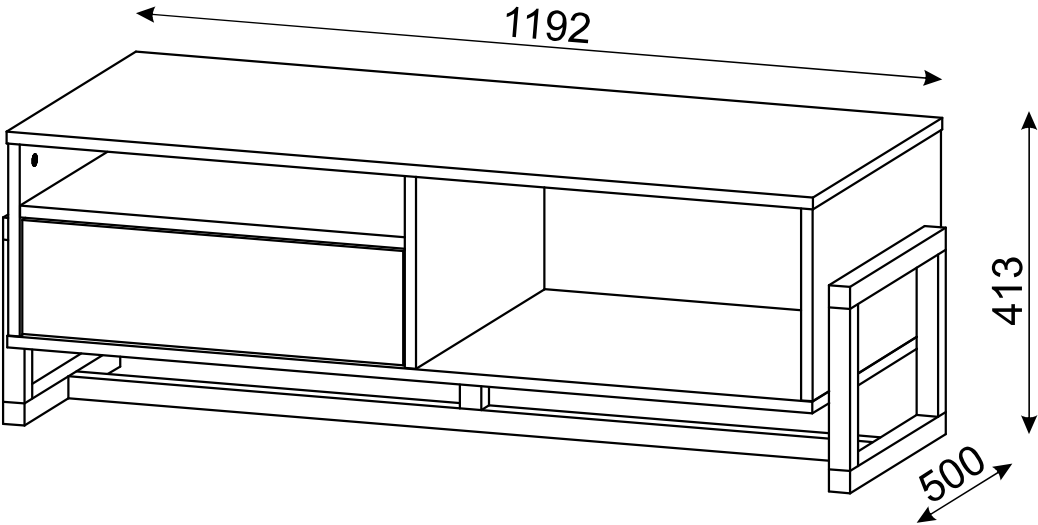



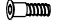





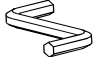

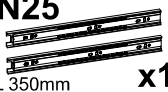
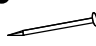

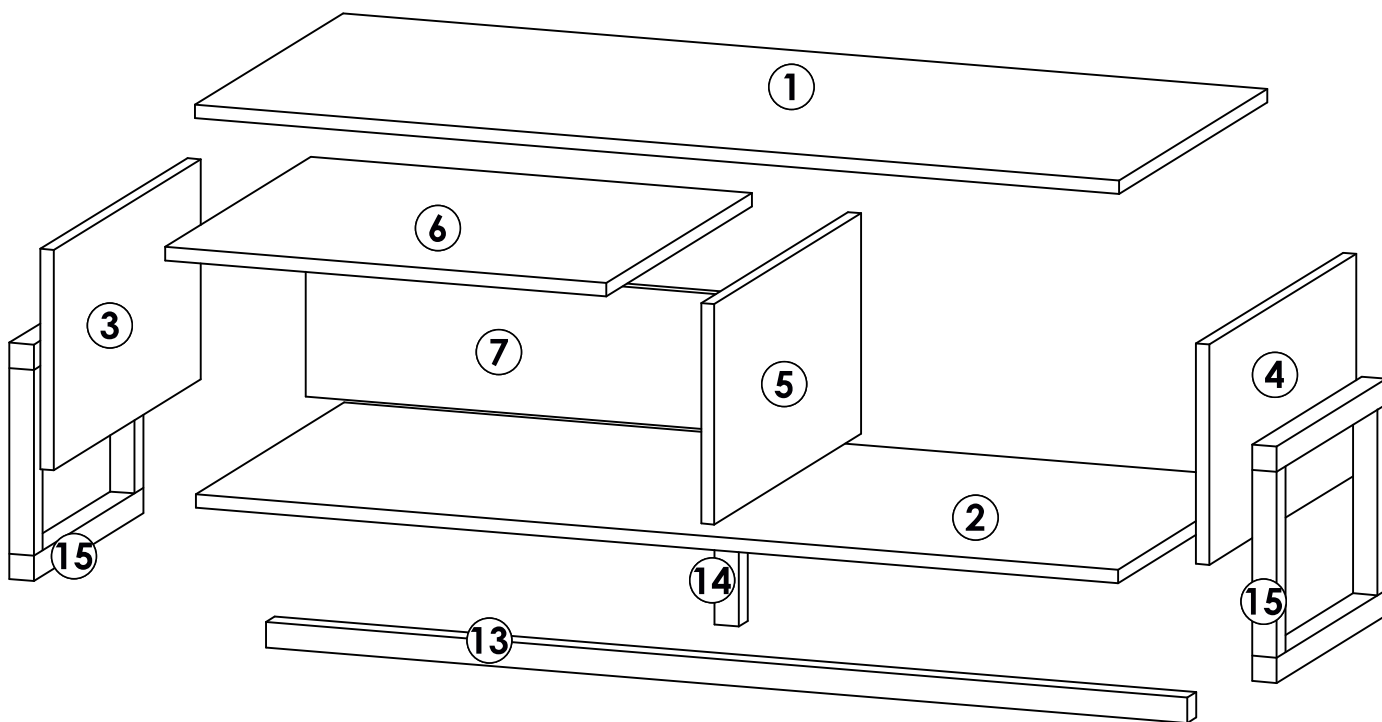


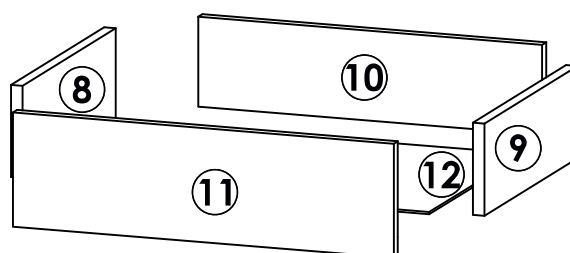
# Coffee table



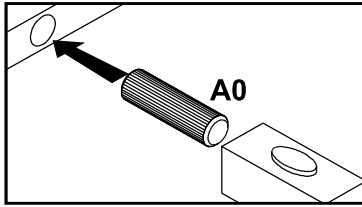
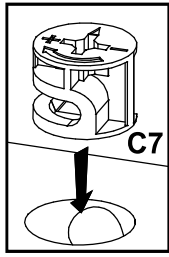
<b>A0</b>  8 x 30mm <b>x27</b>	<b>B1</b>  7 x 50 mm <b>x13</b>	<b>B4</b>  <b>x12</b>	<b>B5</b>  7 x 28 mm <b>x8</b>	<b>C2</b>  <b>x19</b>	<b>C4</b>  ø20 <b>x19</b>
<b>C7</b>  16mm <b>x19</b>	<b>D0</b>  3 x 15 mm <b>x2</b>	<b>D21</b>  5 x 13 mm <b>x12</b>	<b>K</b> 4mm  <b>x1</b>	<b>M1</b>  <b>x2</b>	<b>N25</b>  L 350mm <b>x1</b>
<b>T18</b>  2 x 20mm <b>x20</b>	<b>U2</b>  <b>x7</b>				



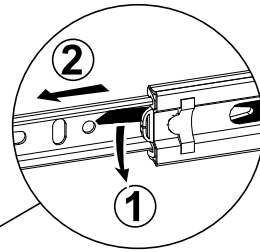
1	1135x500	1
2	1133x500	1
3	261x496	1
4	261x496	1
5	261x496	1
6	542x492	1
7	542x161	1
8	360x125	1
9	360x125	1
10	484x122	1
11	536x155	1
12	514x365	1
13	1132x30	1
14	90x30	1
15	370x280	2



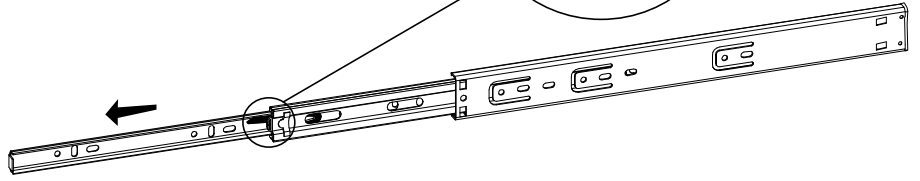
1



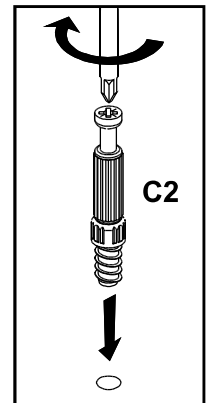
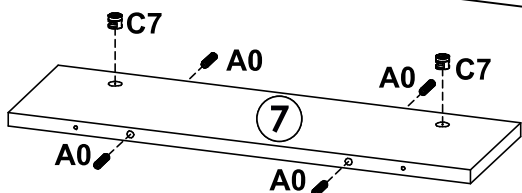
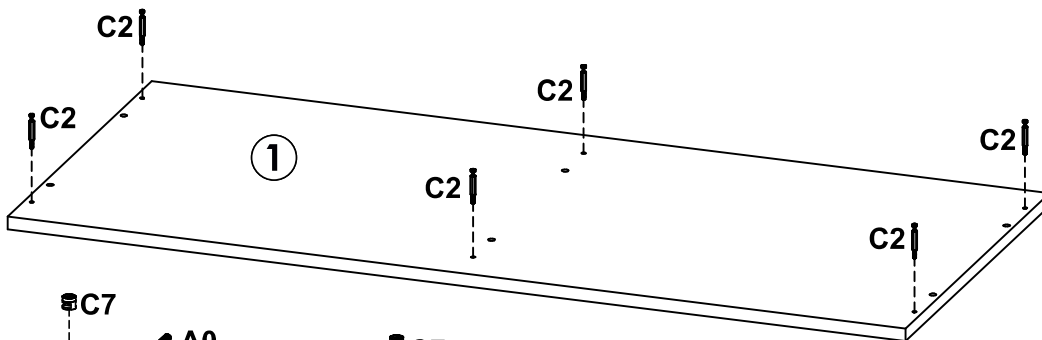
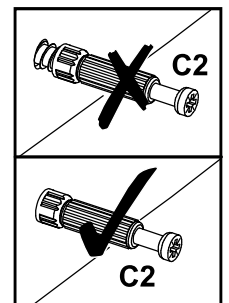
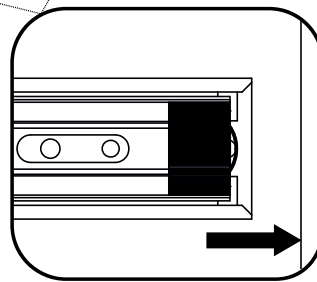
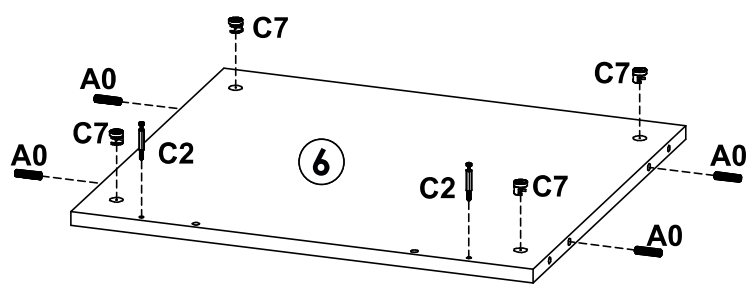
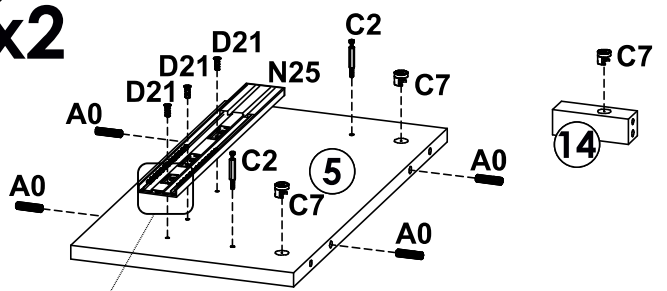
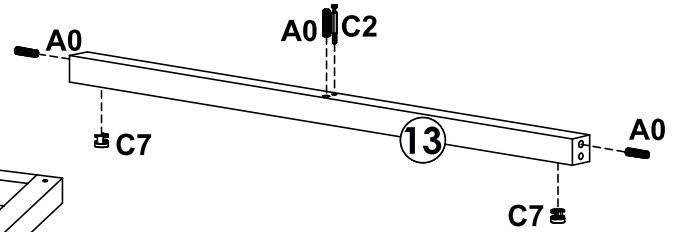
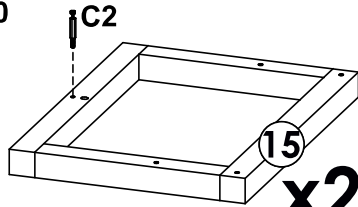
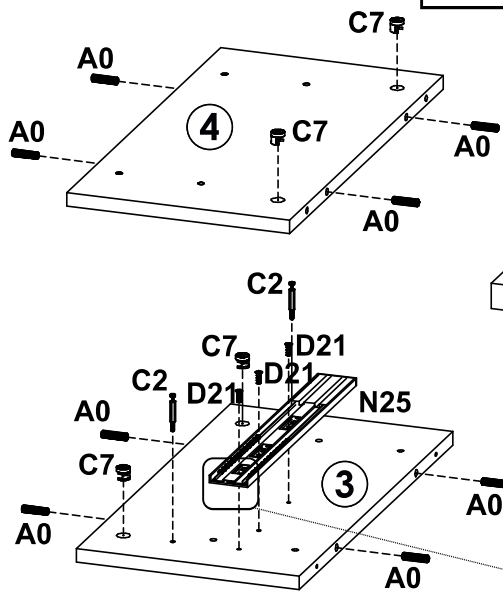
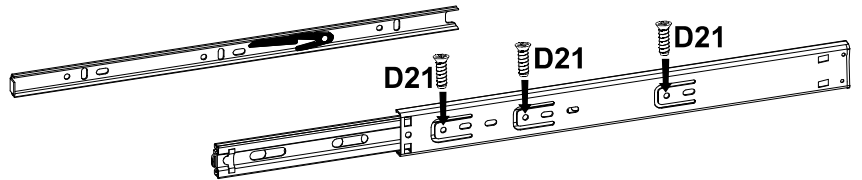
1



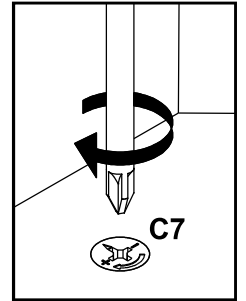
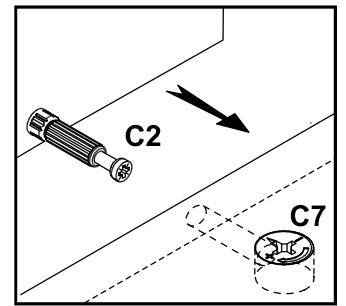
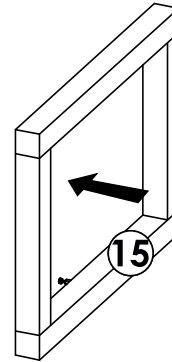
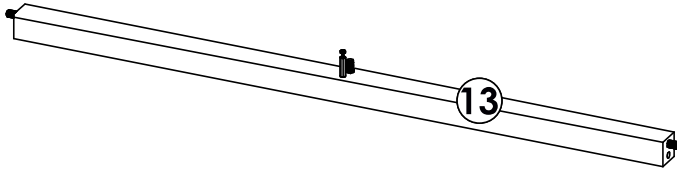
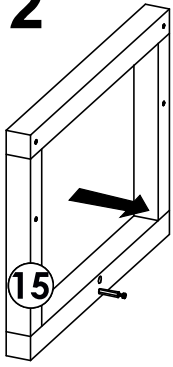
2



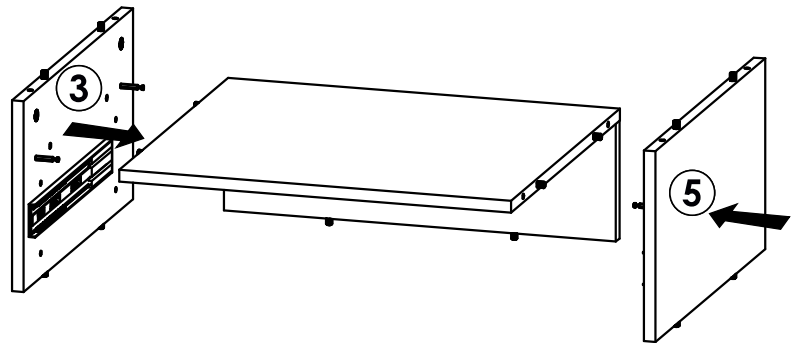
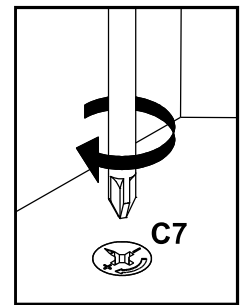
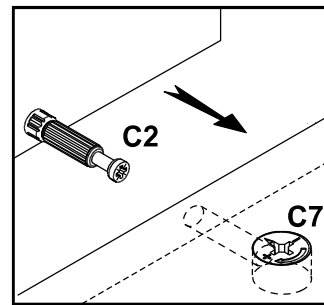
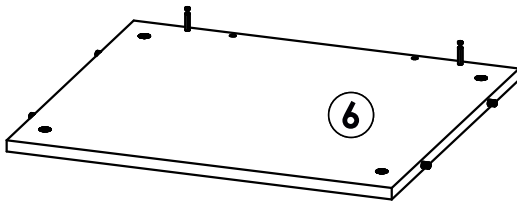
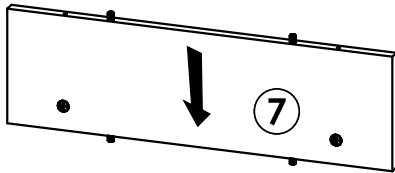
3



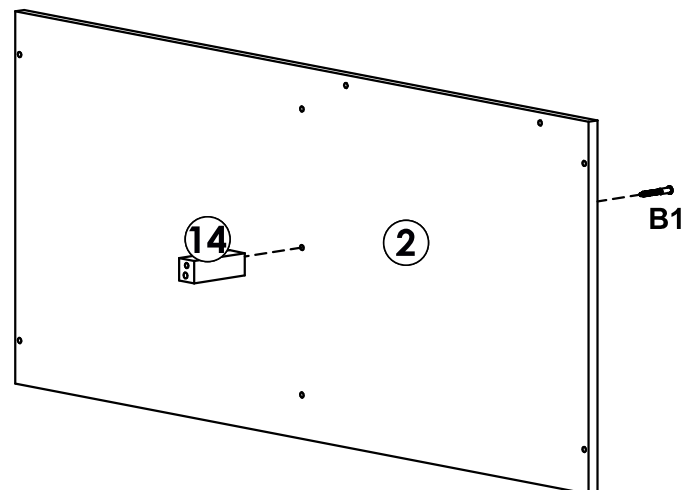
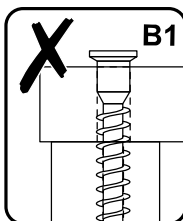
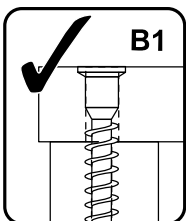
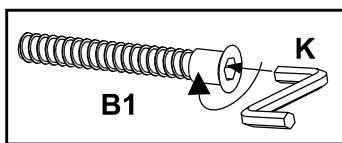
2



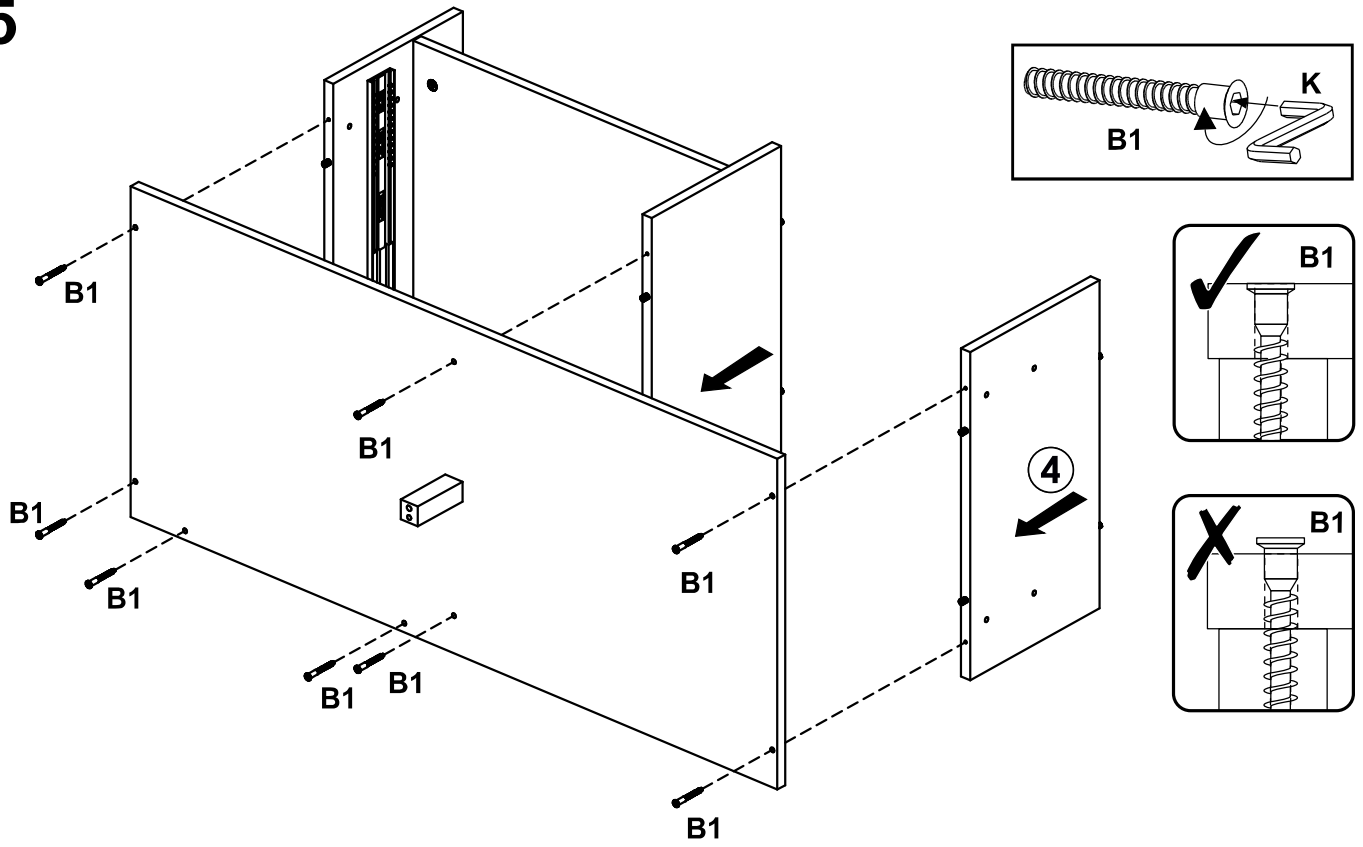
3



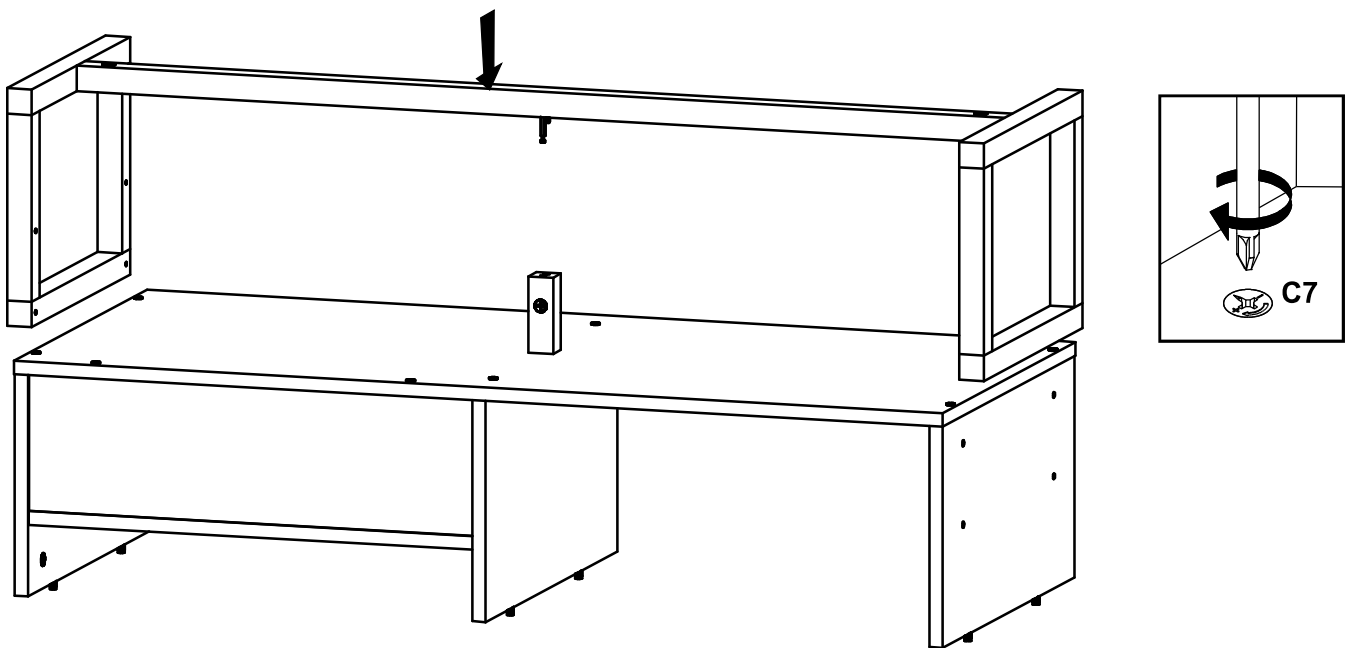
4



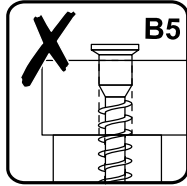
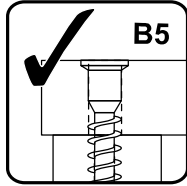
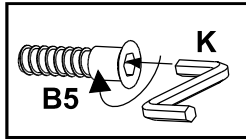
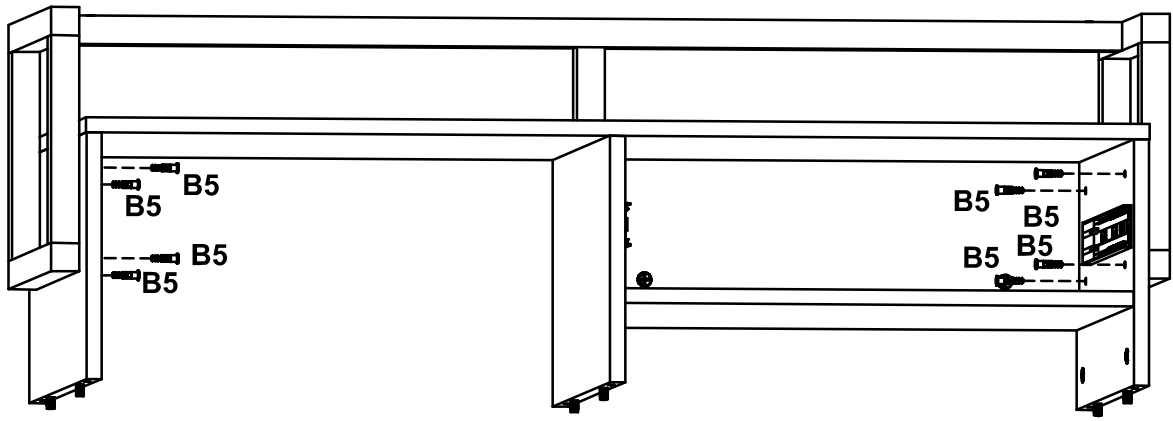
5



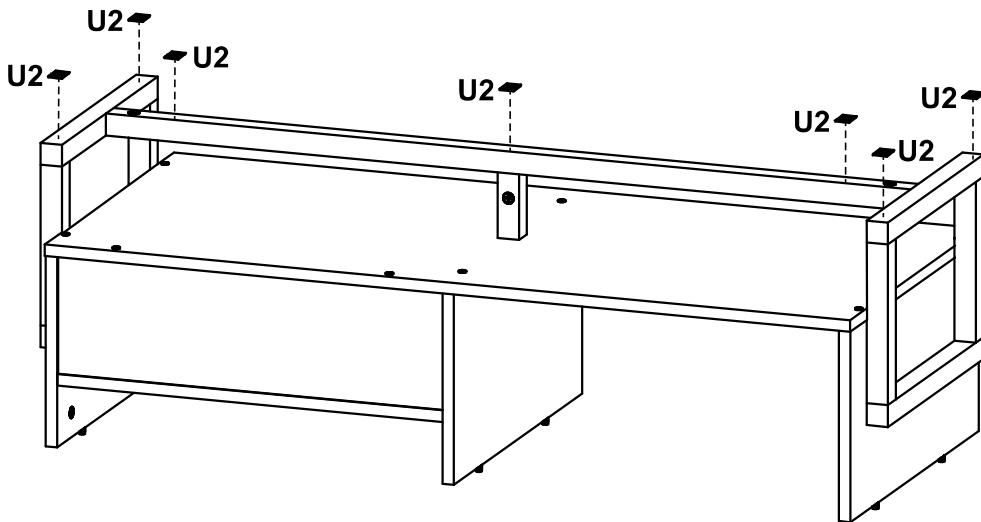
6



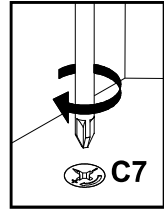
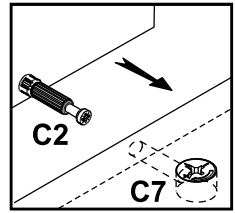
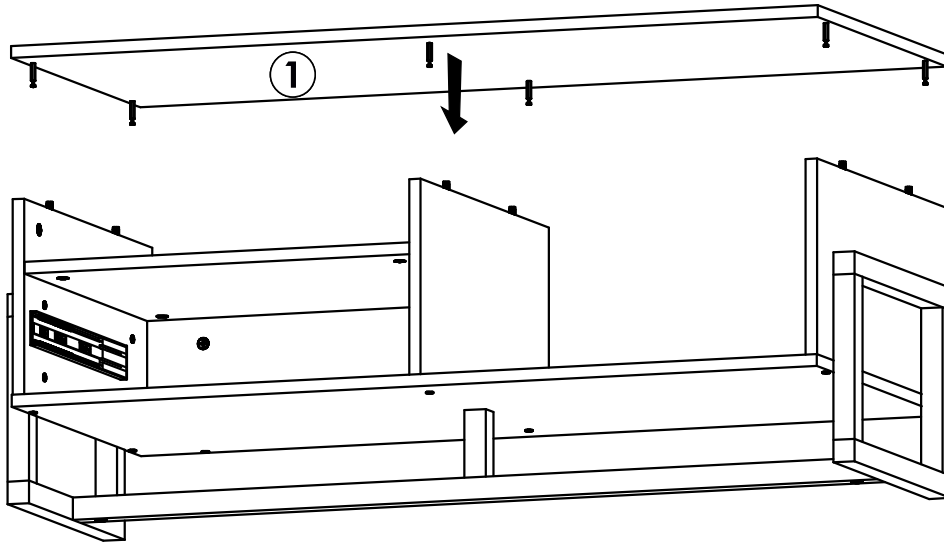
7



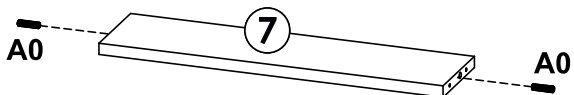
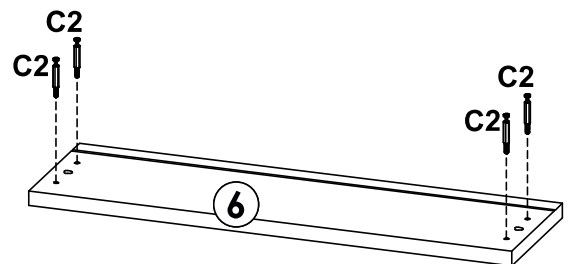
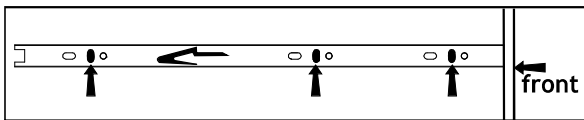
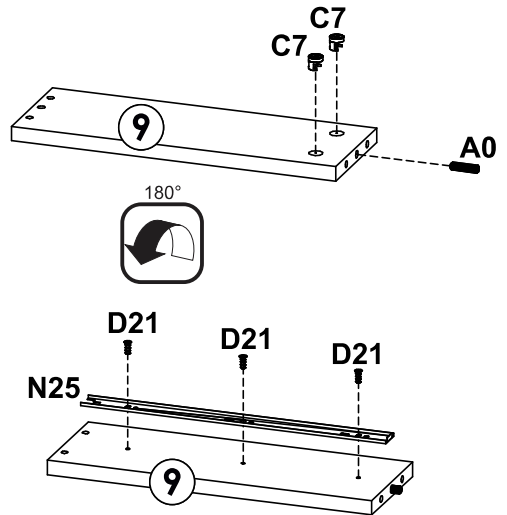
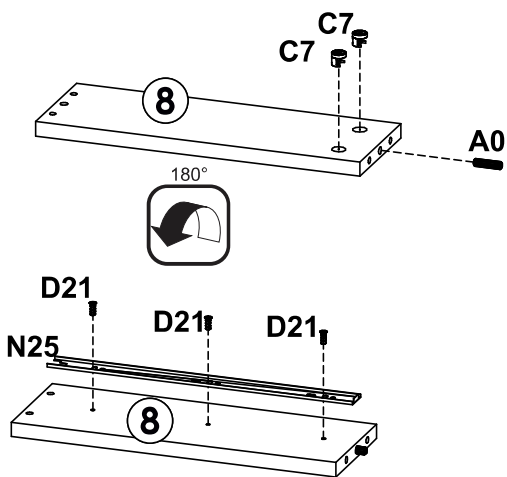
8



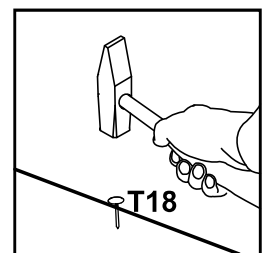
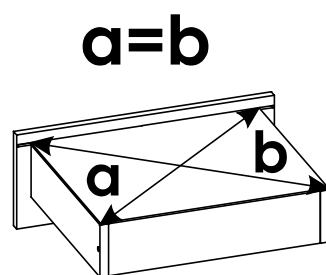
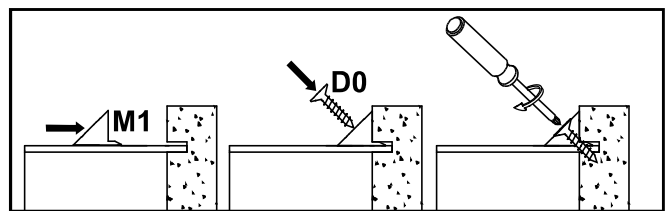
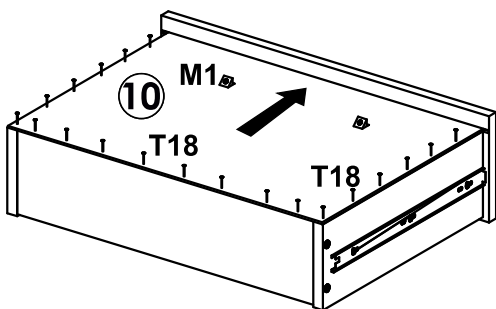
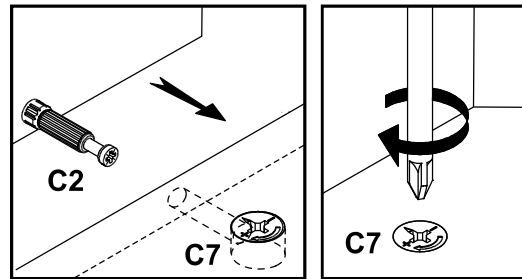
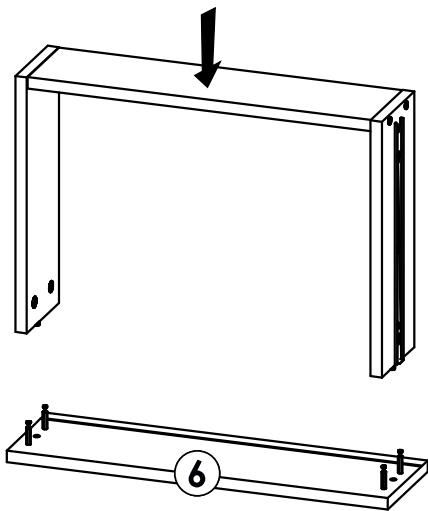
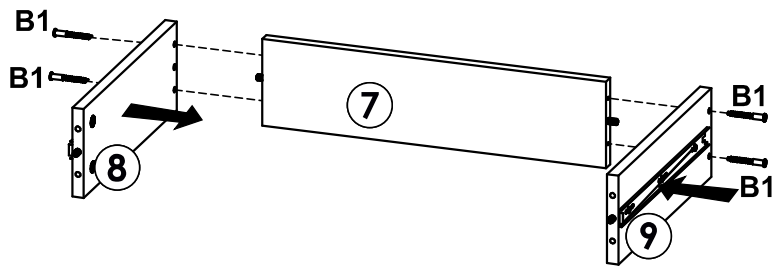
9



10



# 11





12

