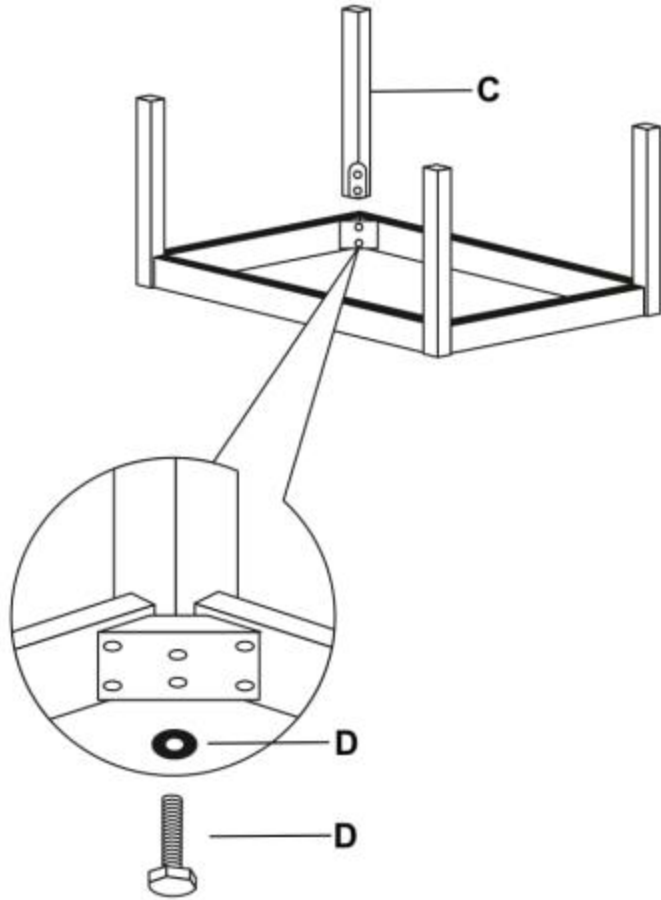
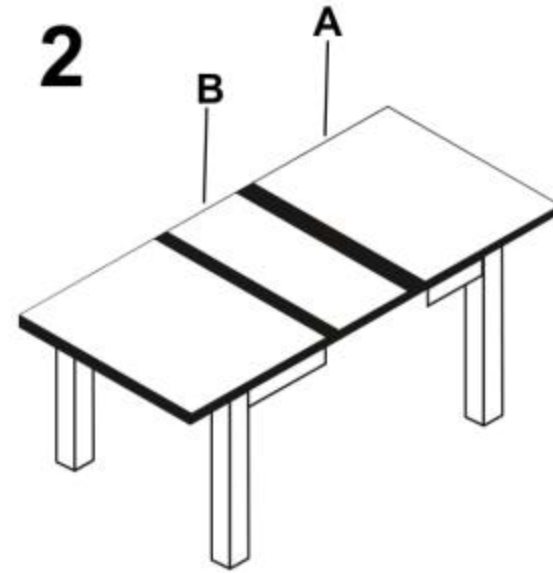




 max. 40 kg

**1**



**2**



A		1
B		2
C		4
D		8