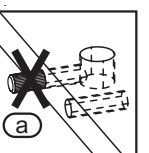
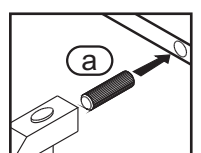
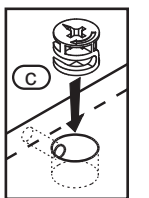
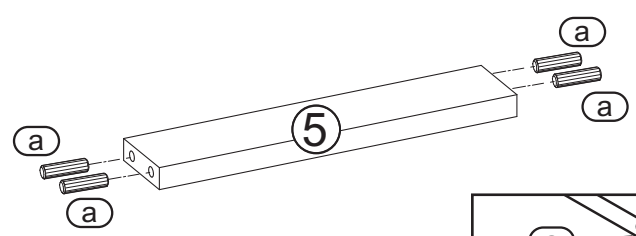
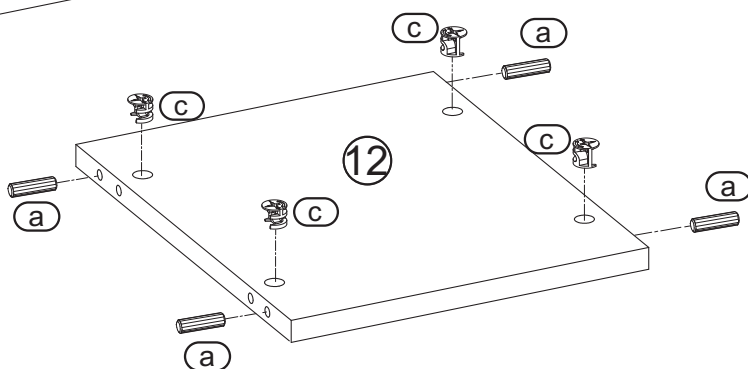
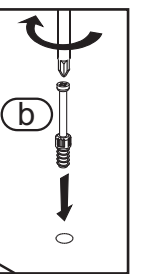
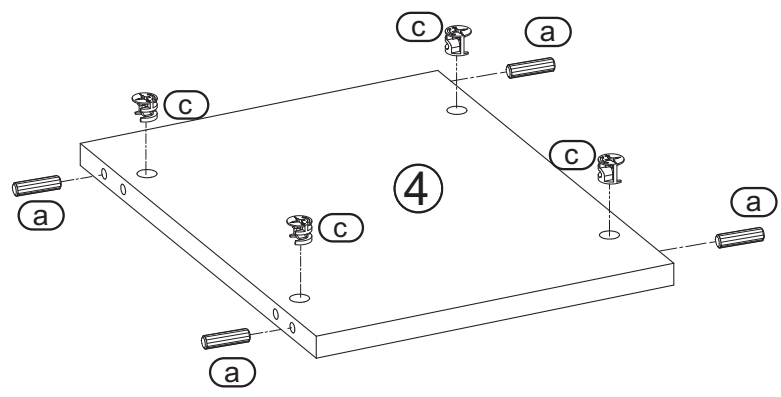
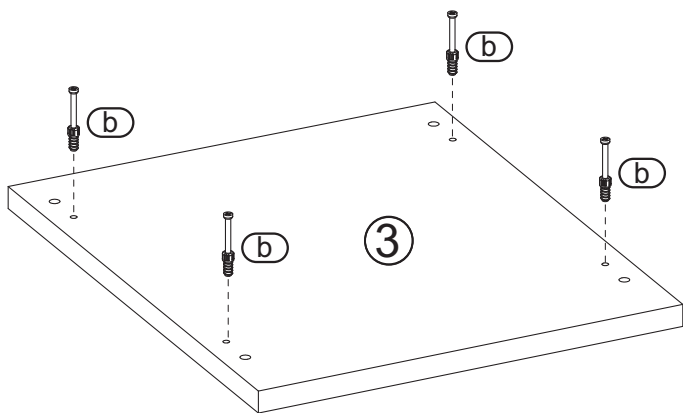
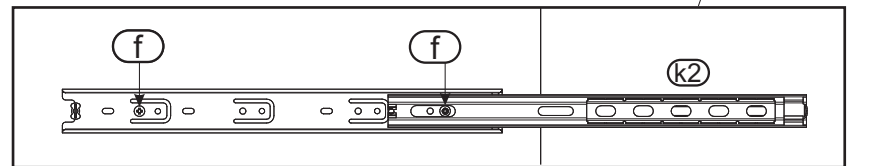
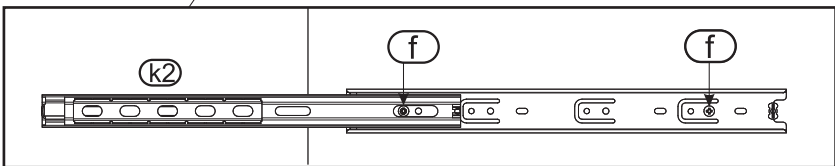
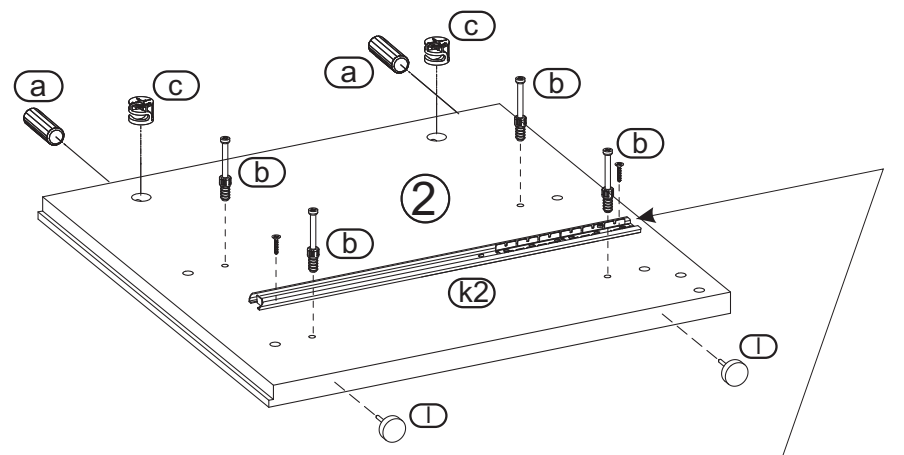
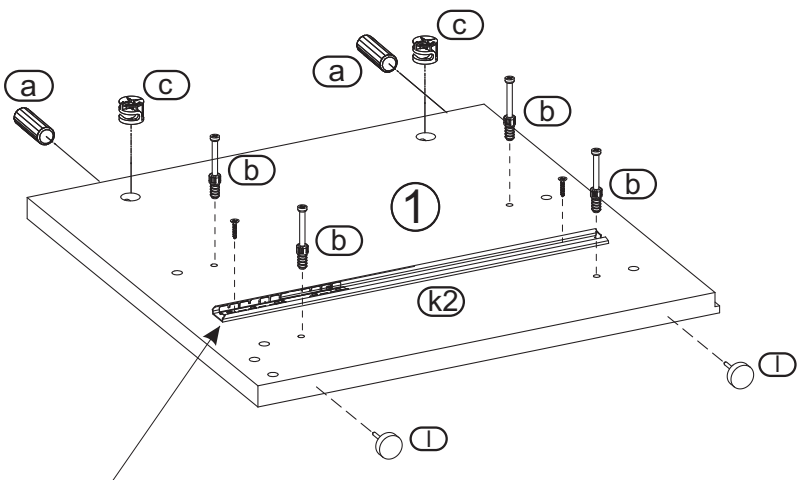
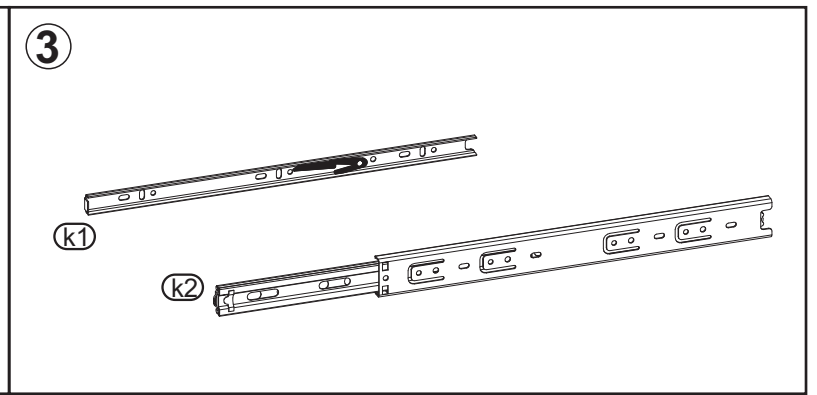
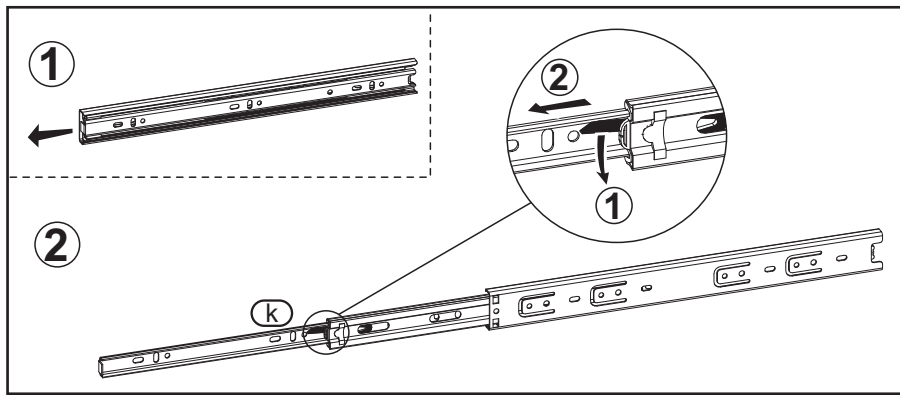
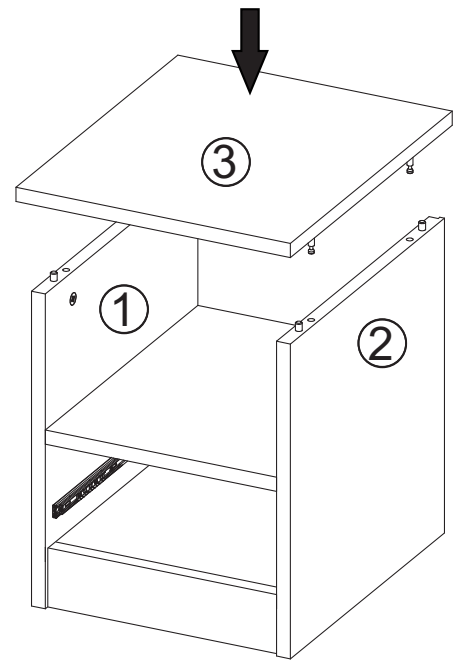
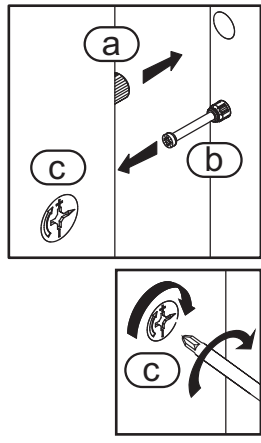
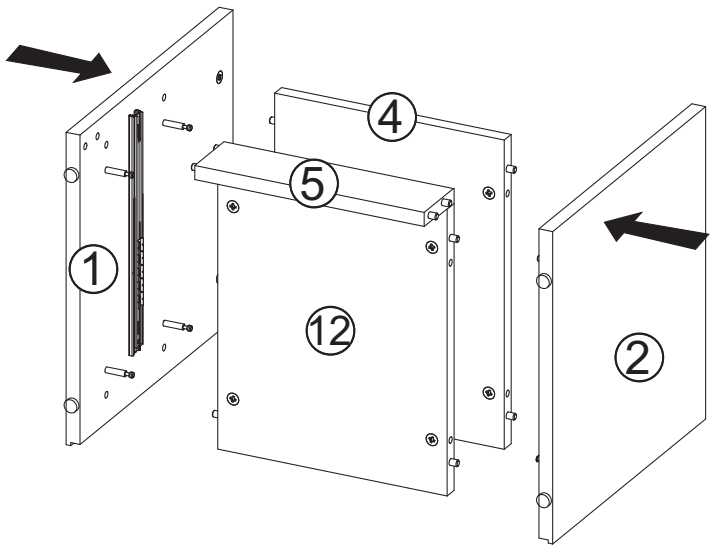


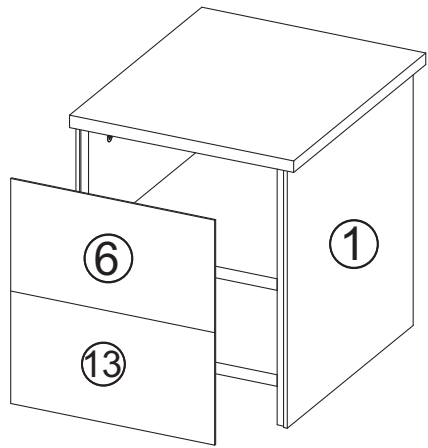
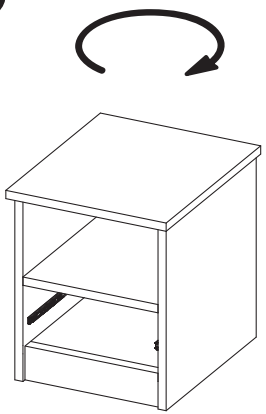
1



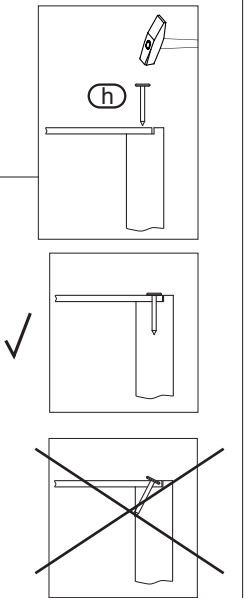
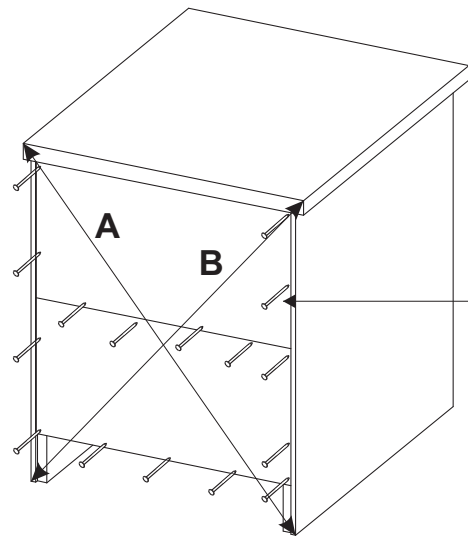
2



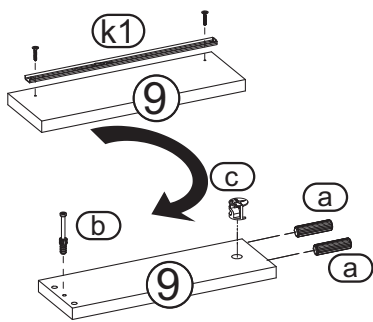
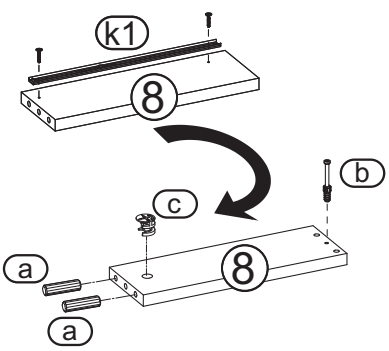
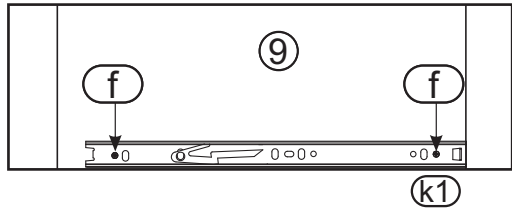
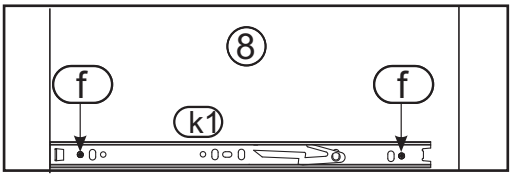
3



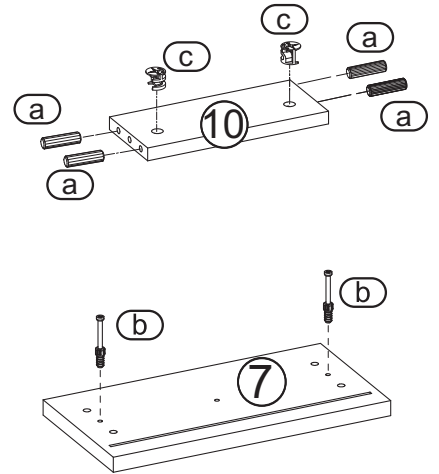
A=B



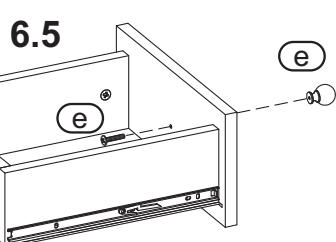
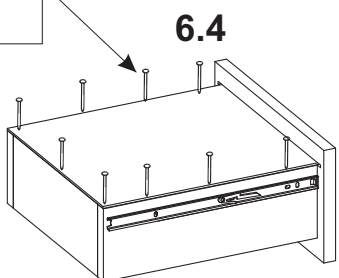
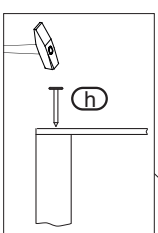
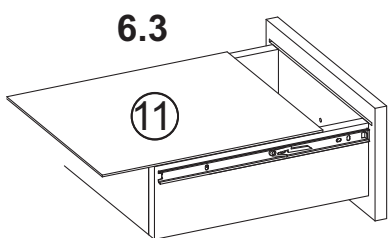
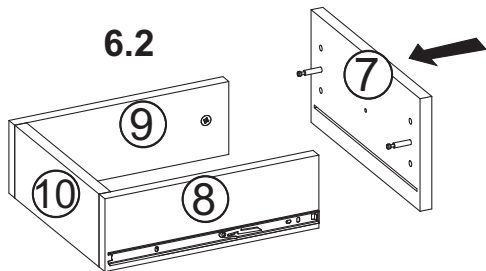
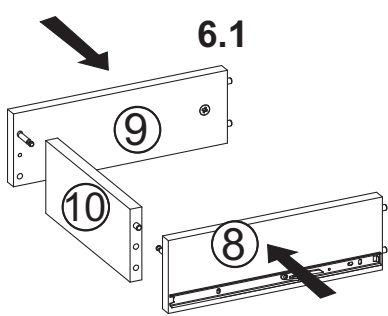
4



5



6



7

