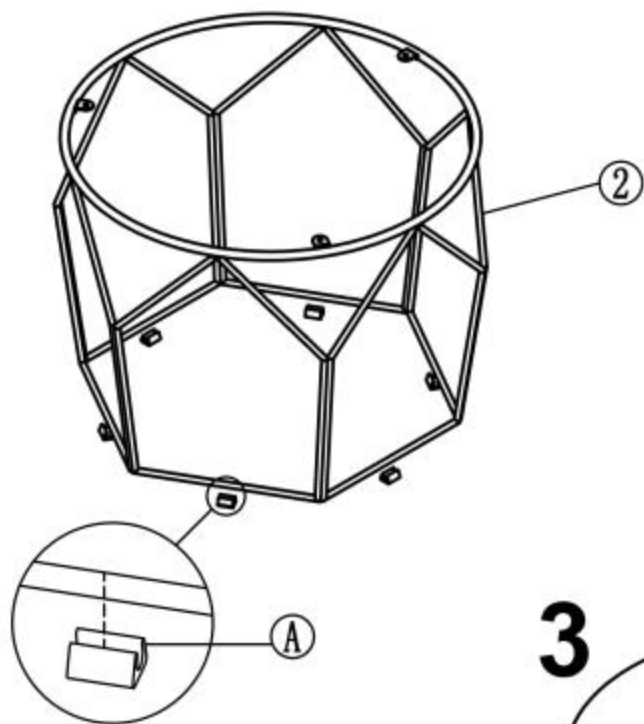
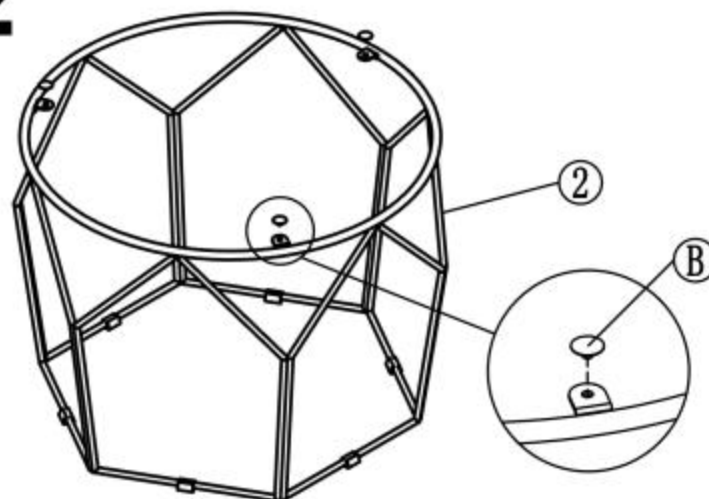
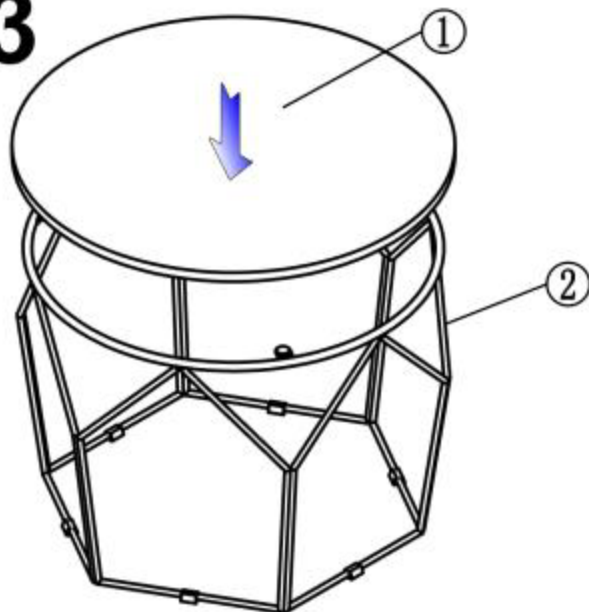




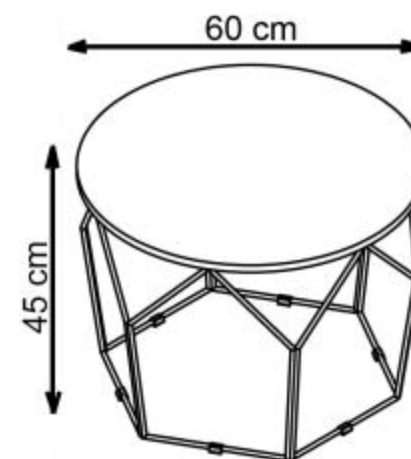



**1****2****3**

A		1
B		1
C		6
D		3



 max. 15 kg