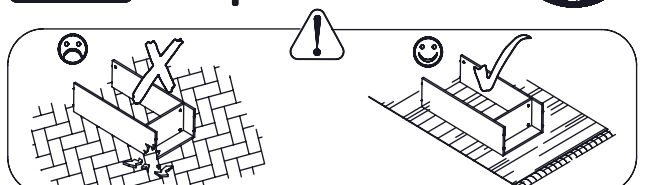


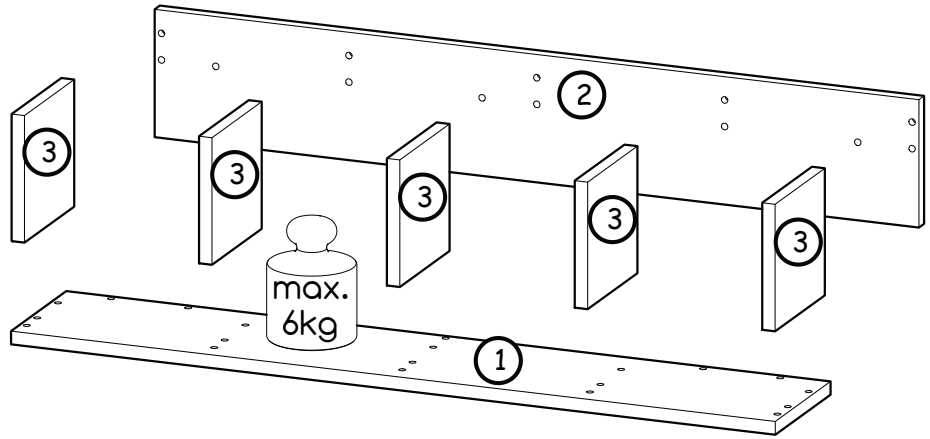
[ 1 ]



v 1.0

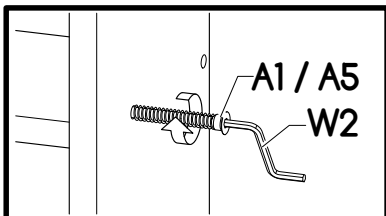
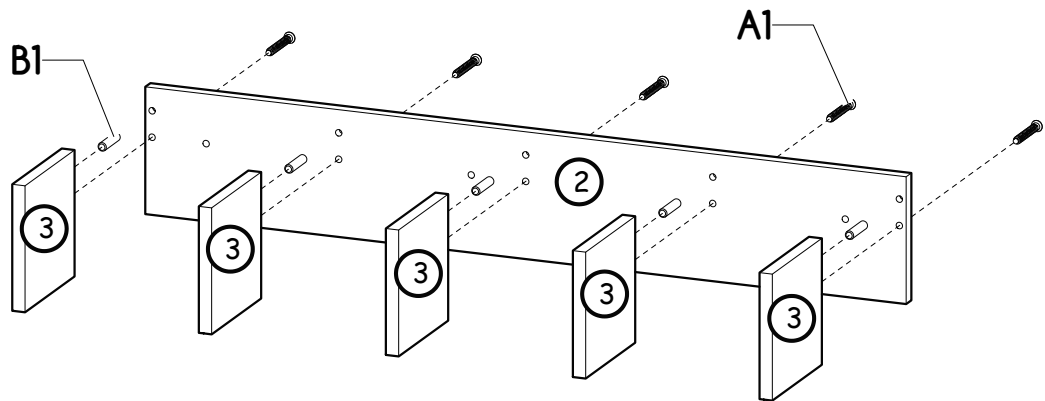
2021-11-15

| Nr | Xmm | Ymm | Zmm | x |
|----|-----|-----|-----|---|
| 1  | 950 | 170 | 16  | 1 |
| 2  | 950 | 154 | 16  | 1 |
| 3  | 153 | 153 | 16  | 5 |

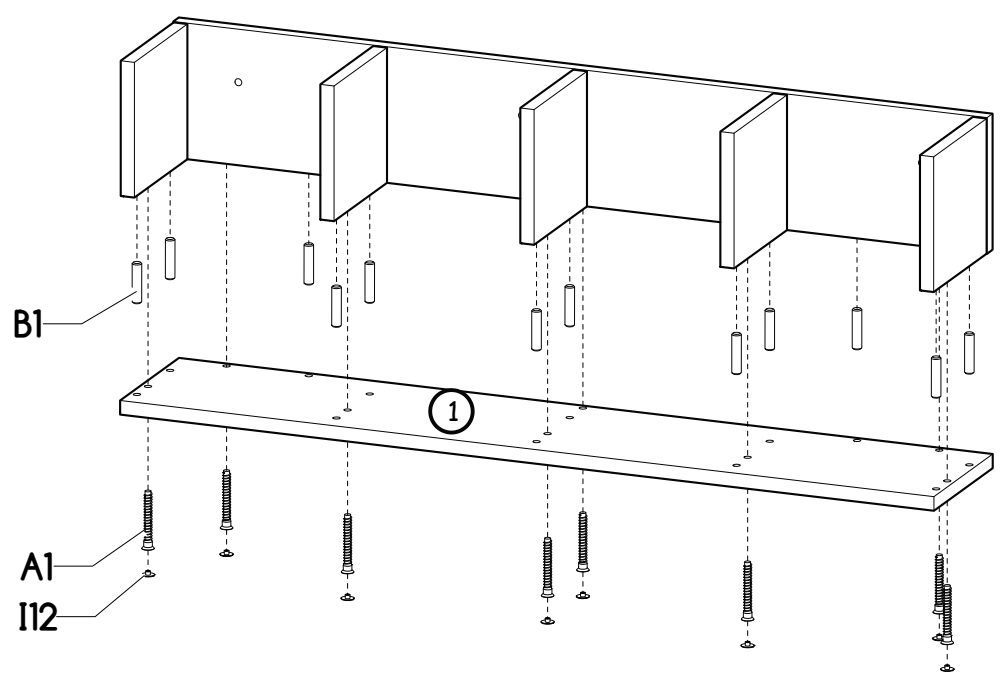


|                           |  |                             |  |                          |  |                           |  |                           |  |                        |  |
|---------------------------|--|-----------------------------|--|--------------------------|--|---------------------------|--|---------------------------|--|------------------------|--|
| <b>B1</b><br>17x<br>Ø8x35 |  | <b>I12</b><br>11x<br>Ø4/Ø11 |  | <b>A2</b><br>3x<br>Ø7x70 |  | <b>U8</b><br>3x<br>Ø10x50 |  | <b>A1</b><br>13x<br>Ø7x50 |  | <b>W2</b><br>1x<br>4mm |  |
|---------------------------|--|-----------------------------|--|--------------------------|--|---------------------------|--|---------------------------|--|------------------------|--|

I



II



III

