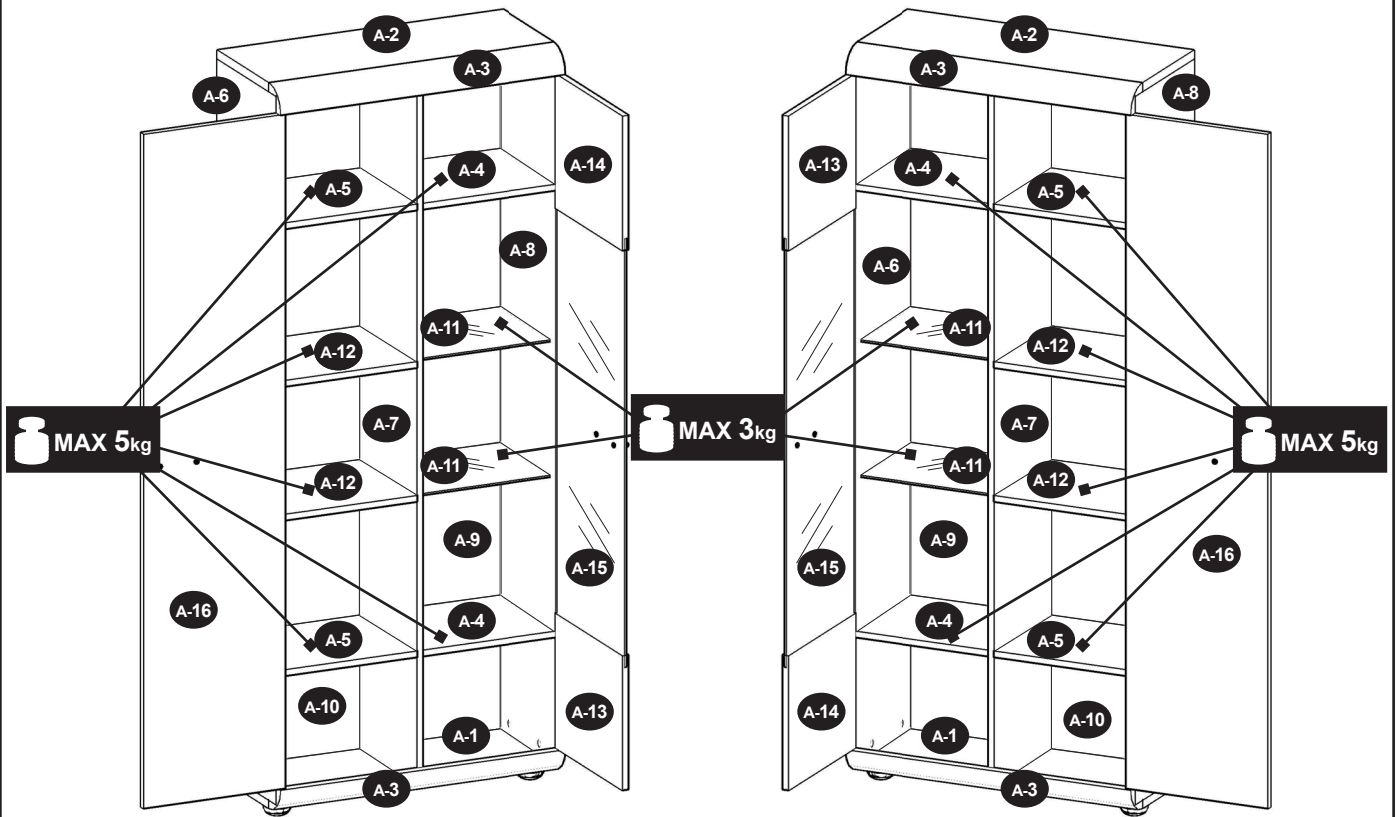


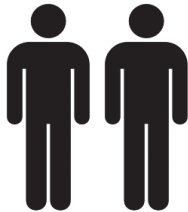
AL

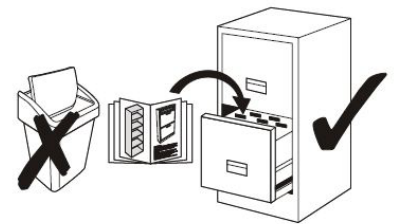
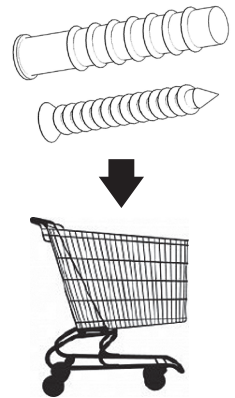
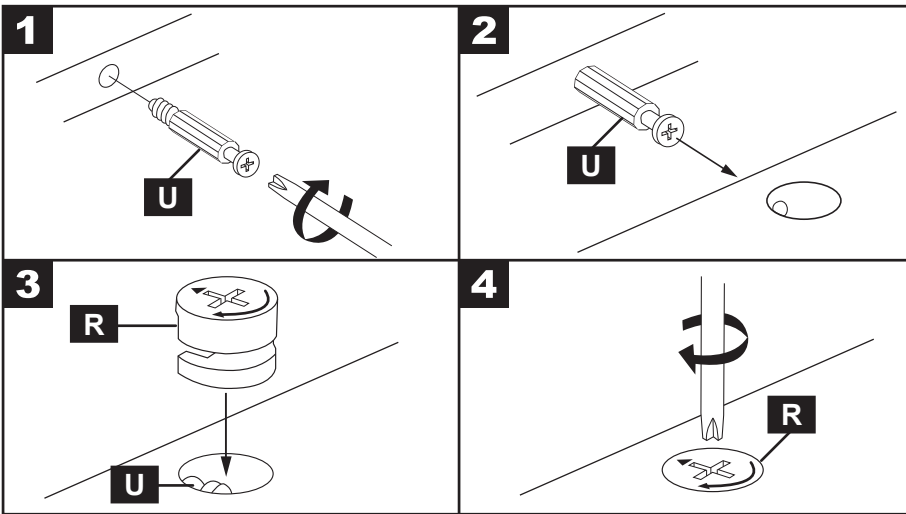
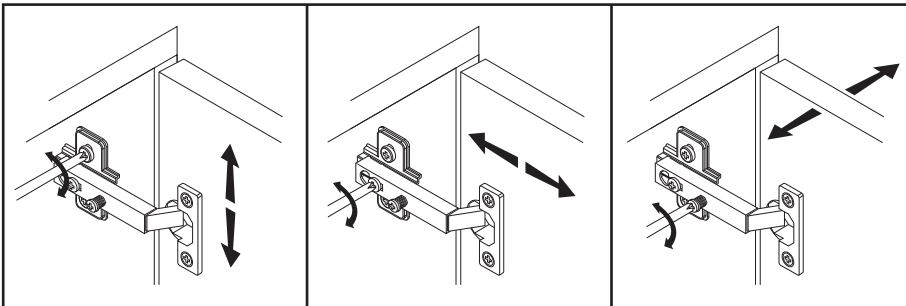
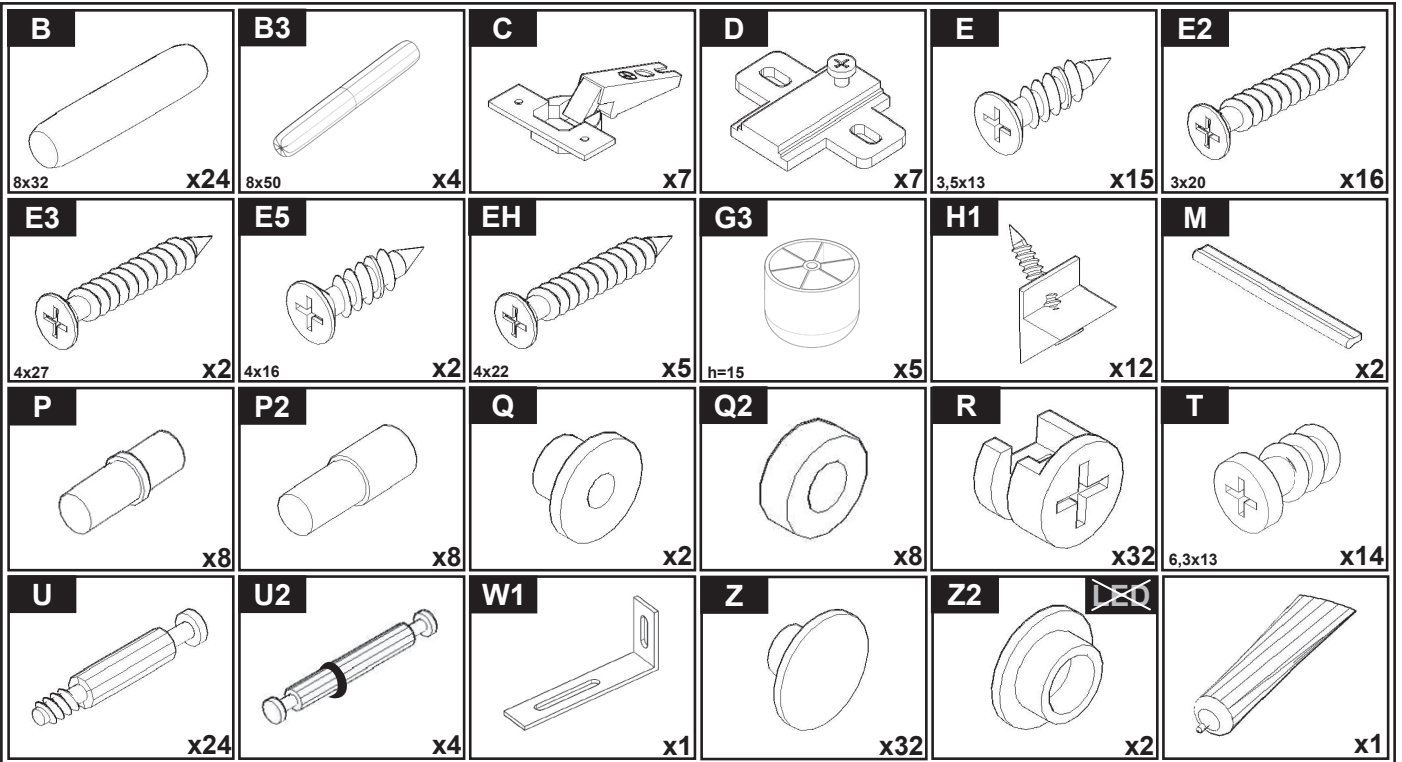
AR

A

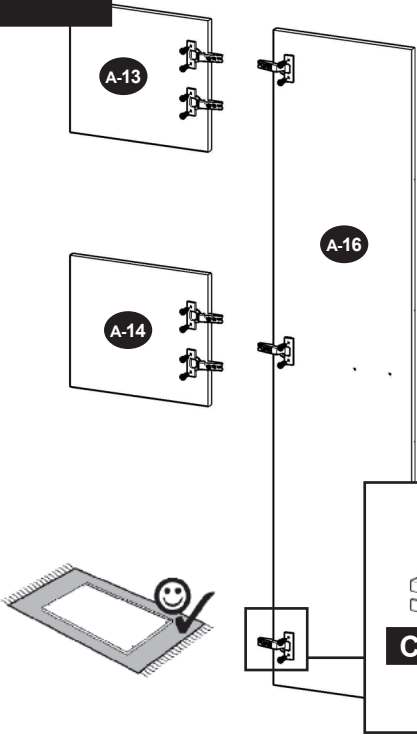


70 min.

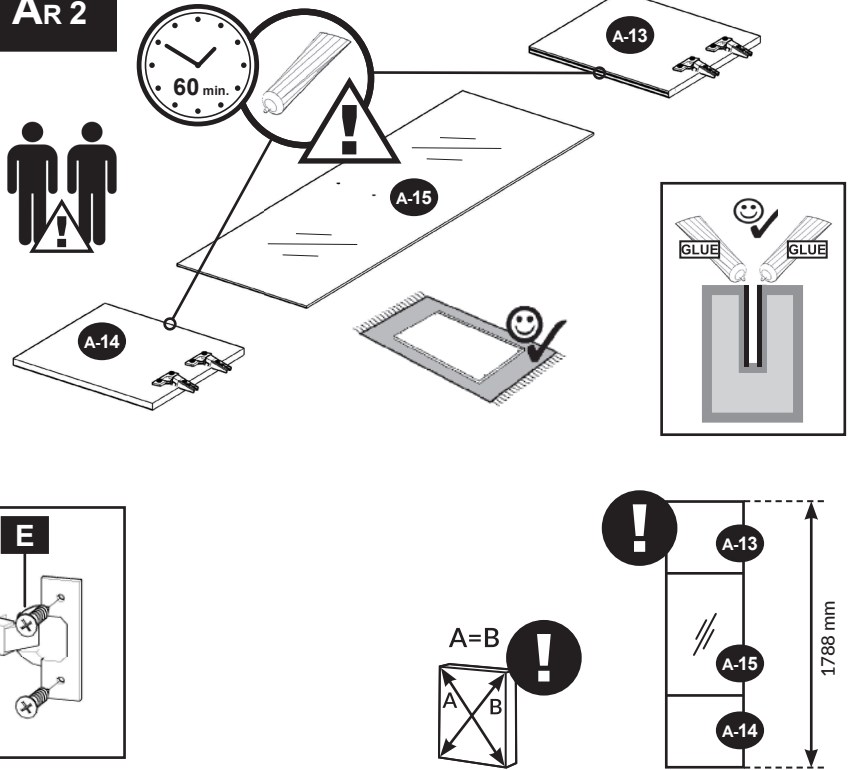




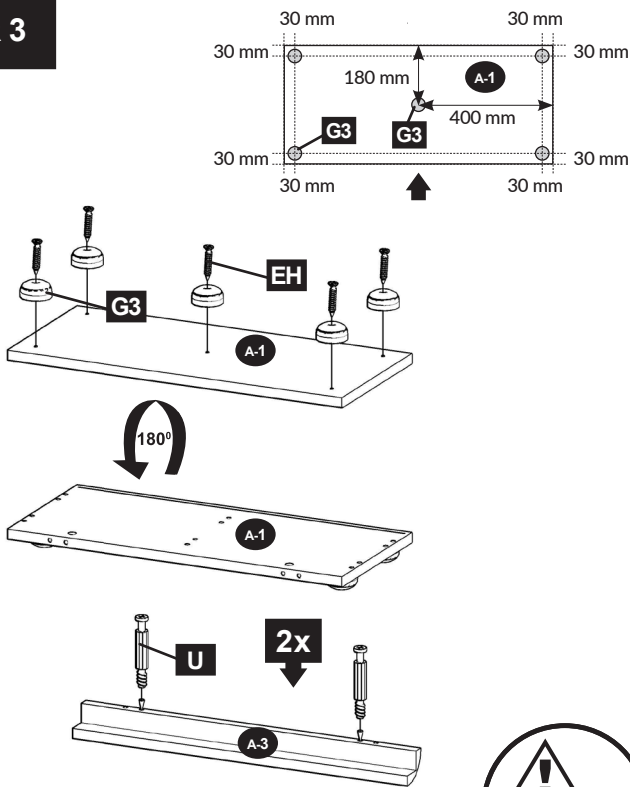
AR 1



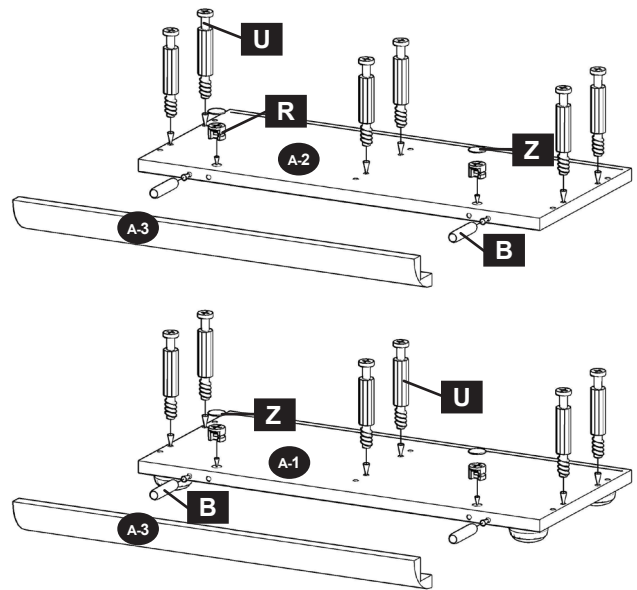
AR 2



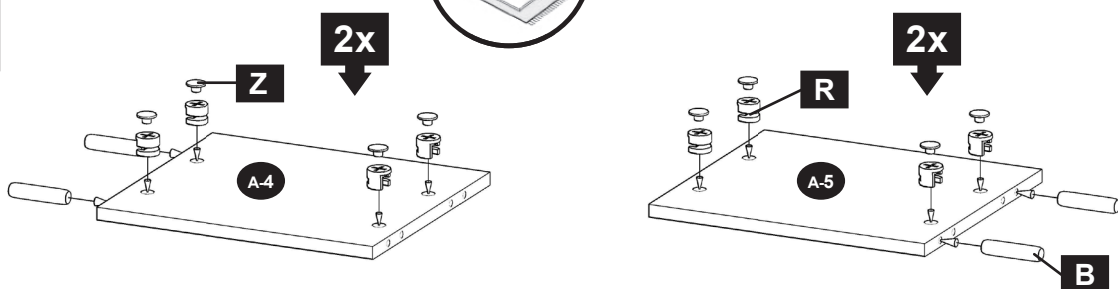
AR 3

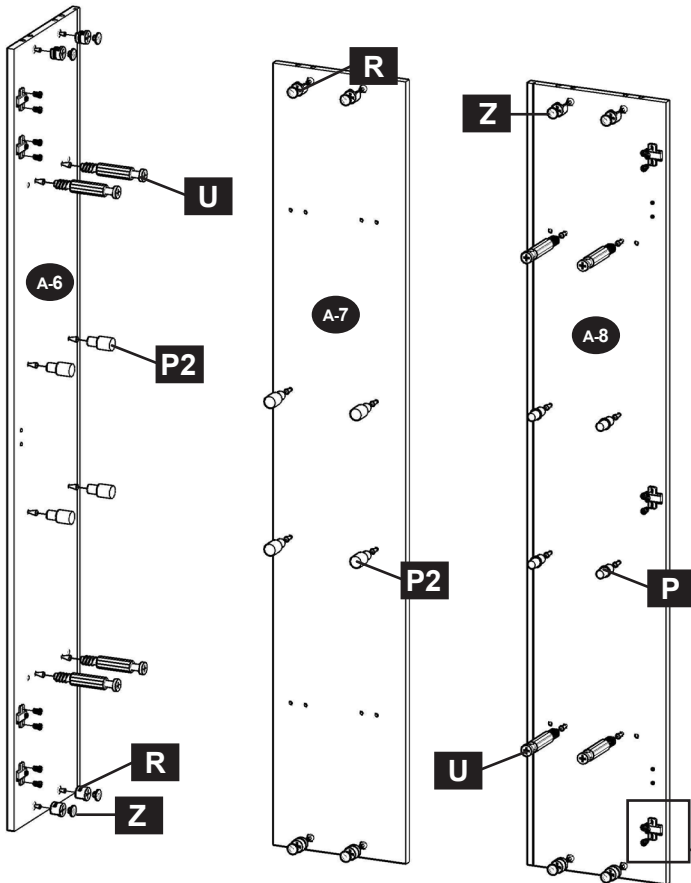
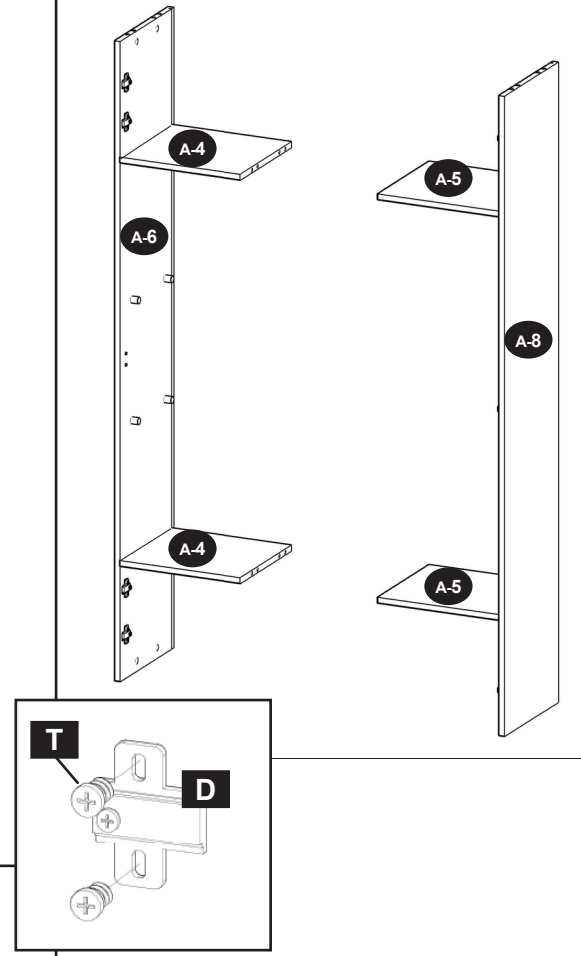
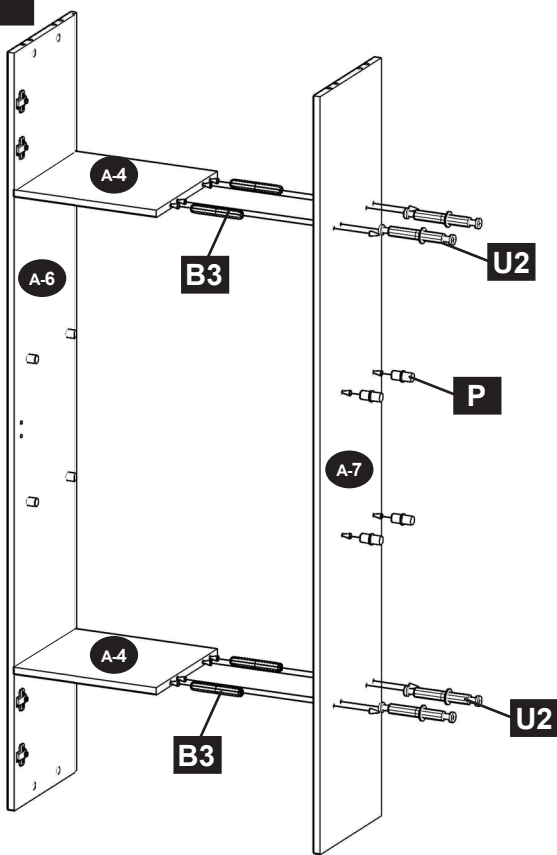
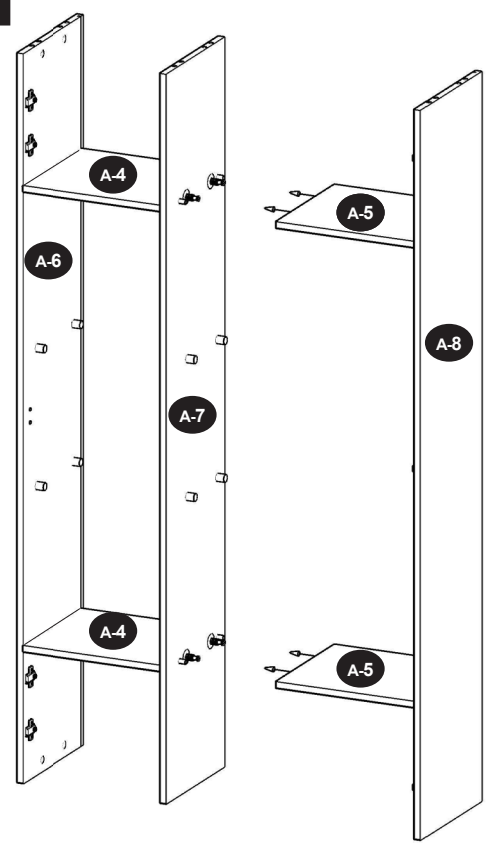


AR 4

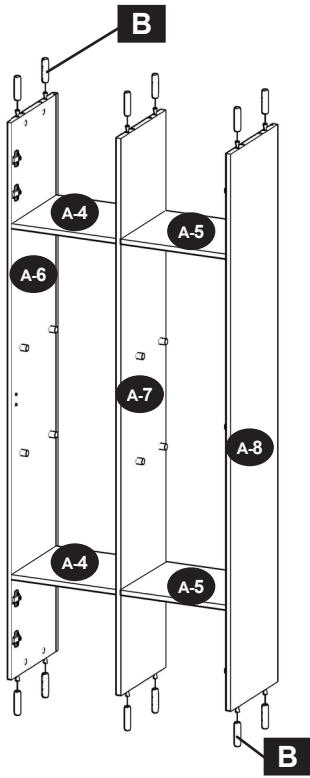


AR 5

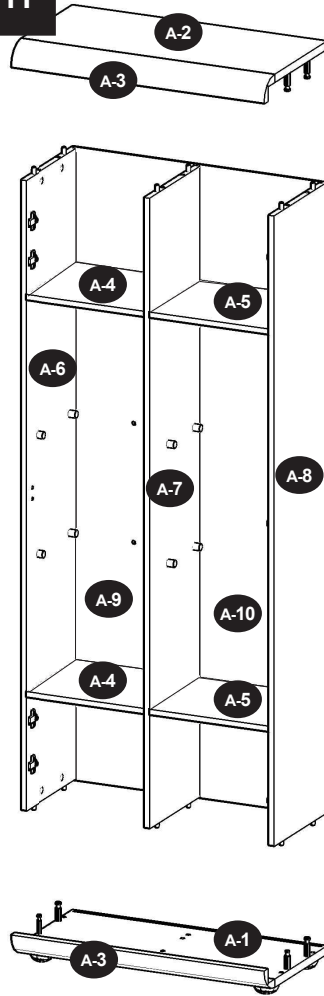


AR 6**AR 7****AR 8****AR 9**

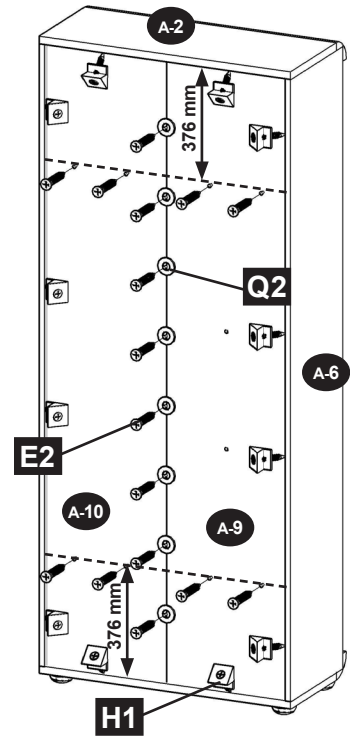
AR 10



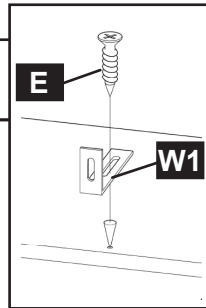
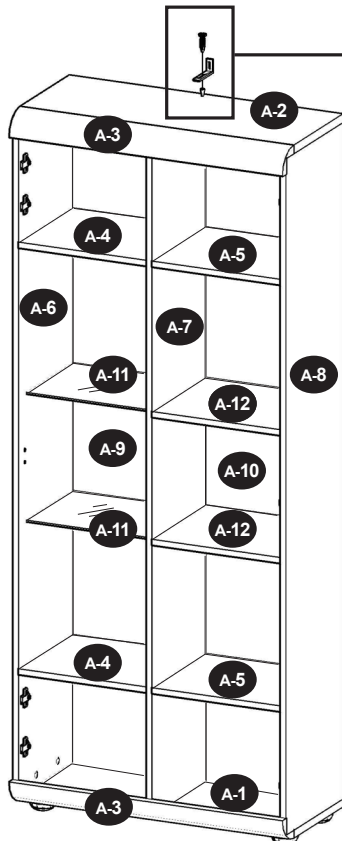
AR 11



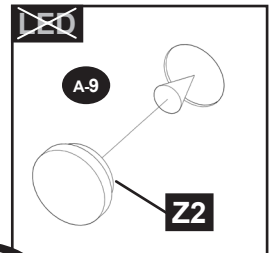
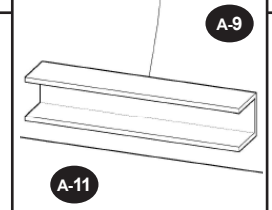
AR 12



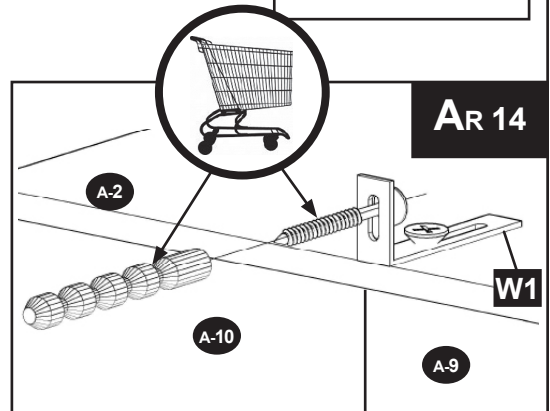
AR 13

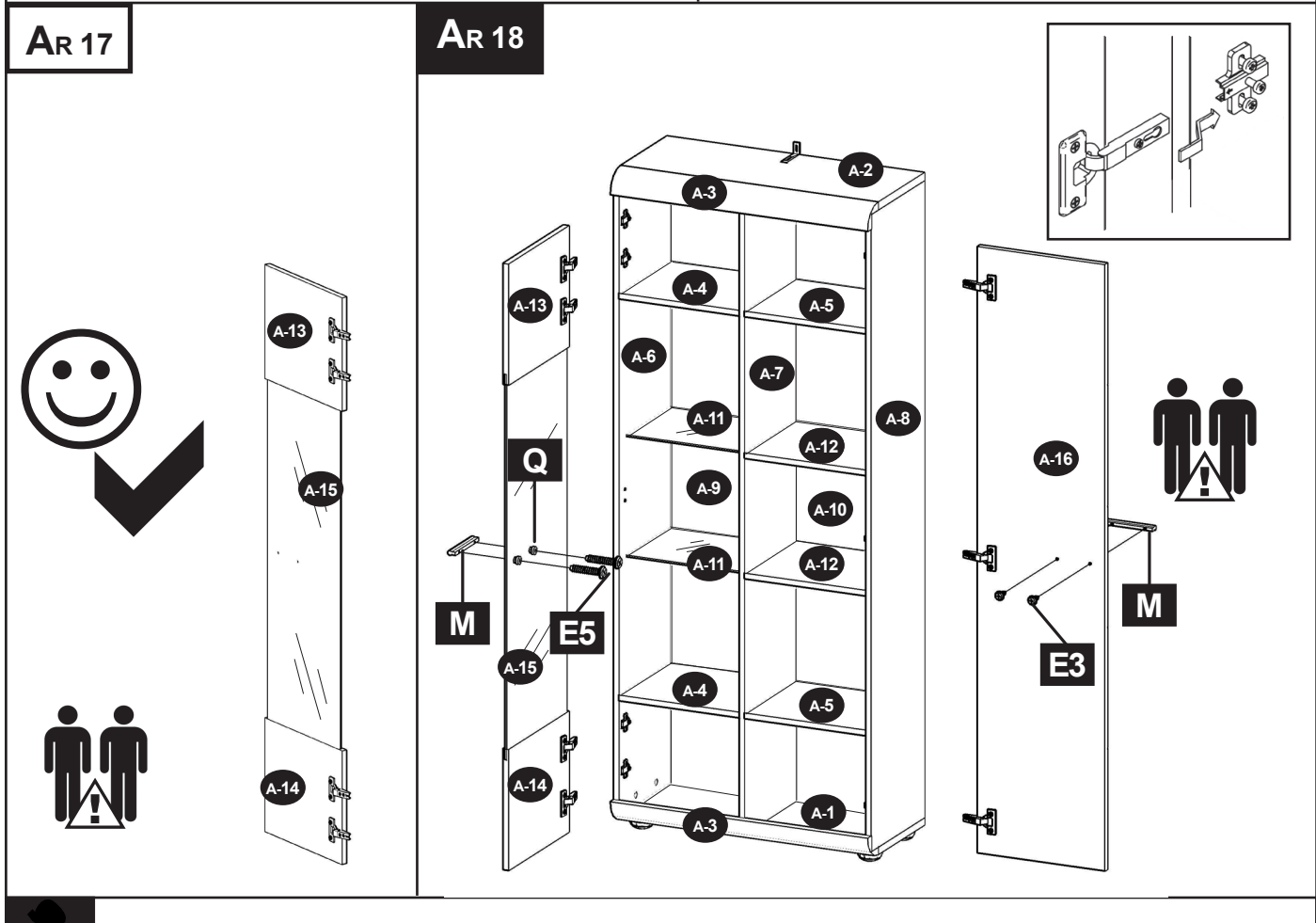
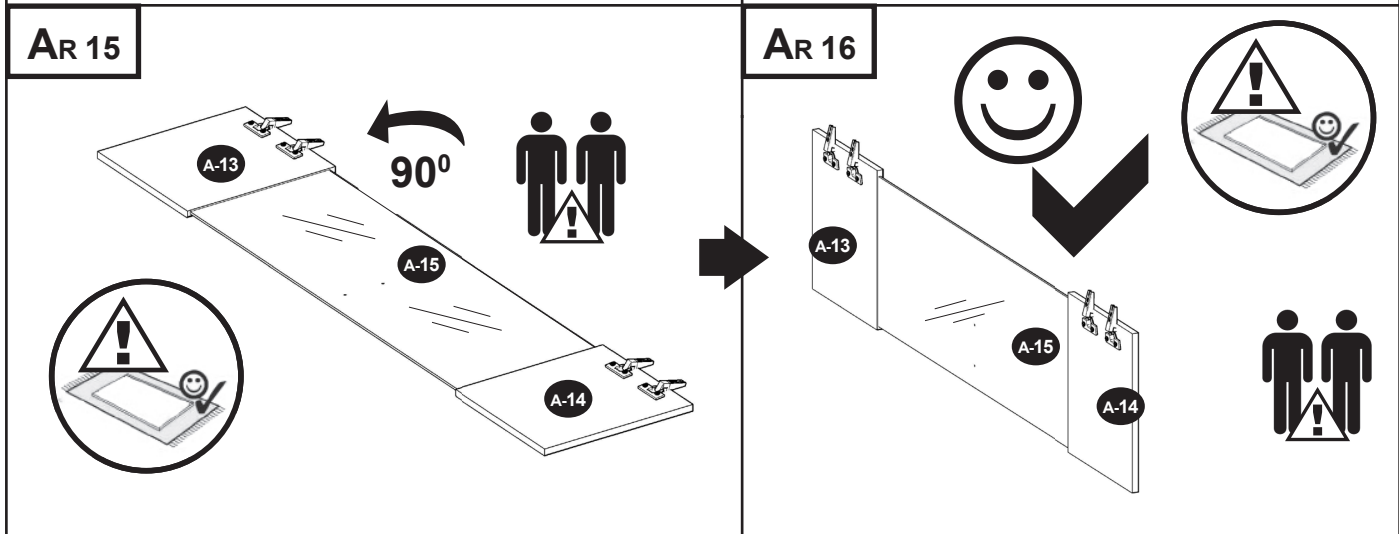
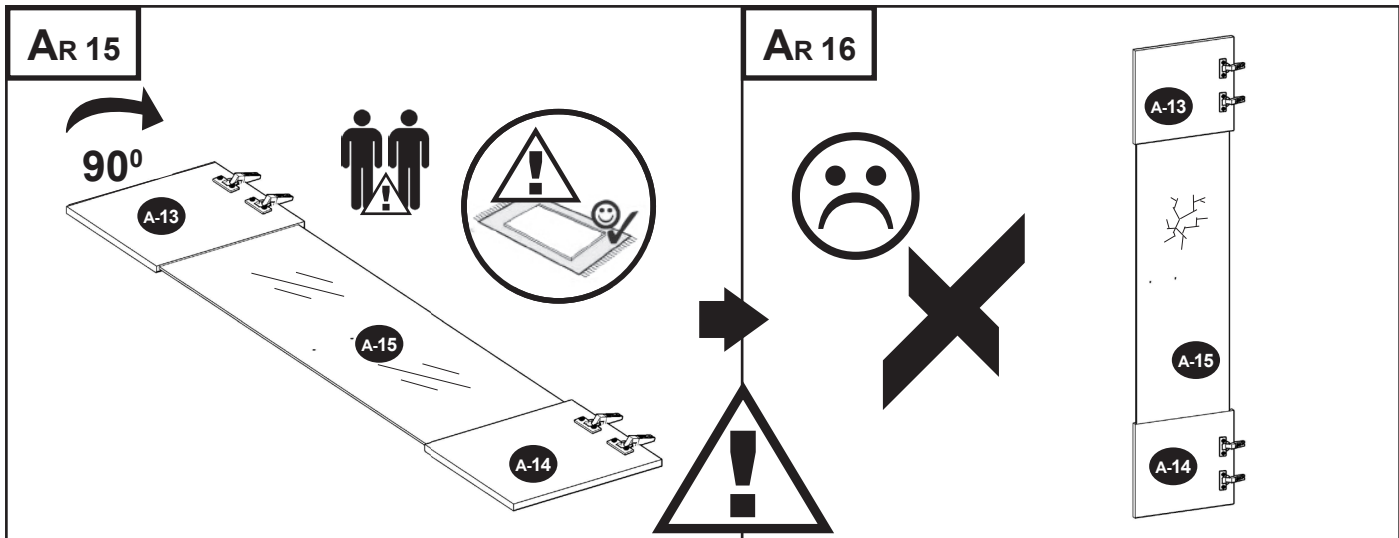


LED

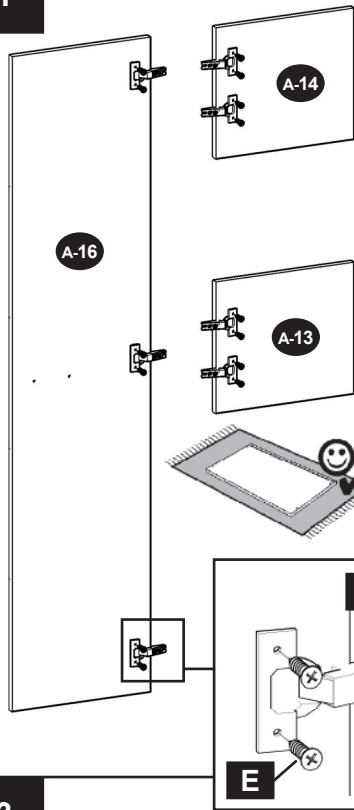


AR 14

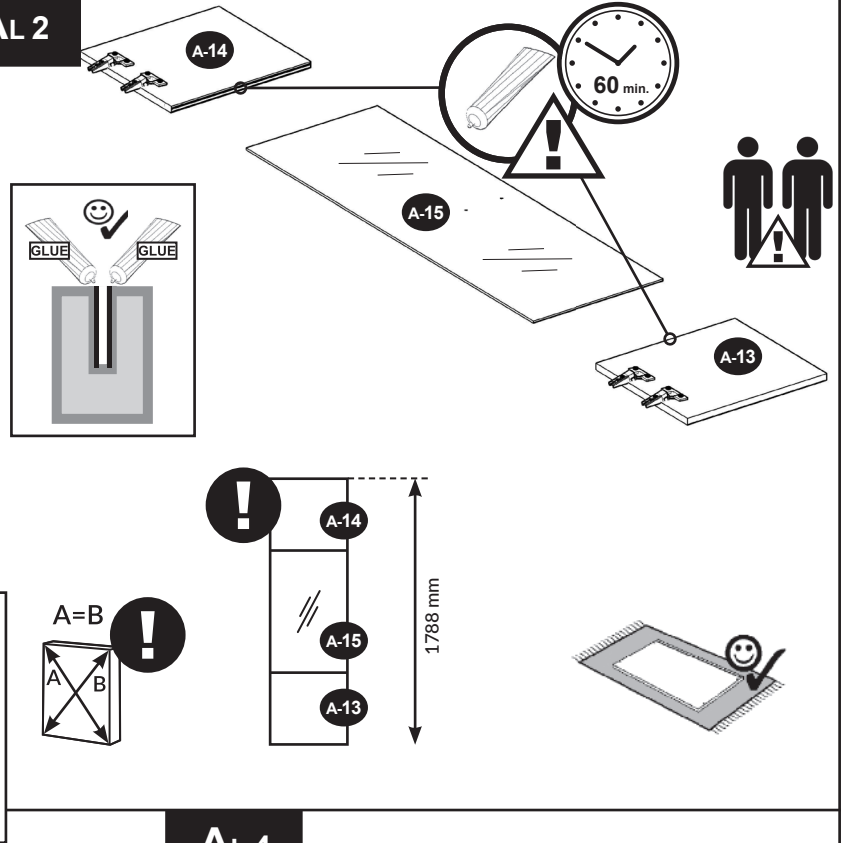




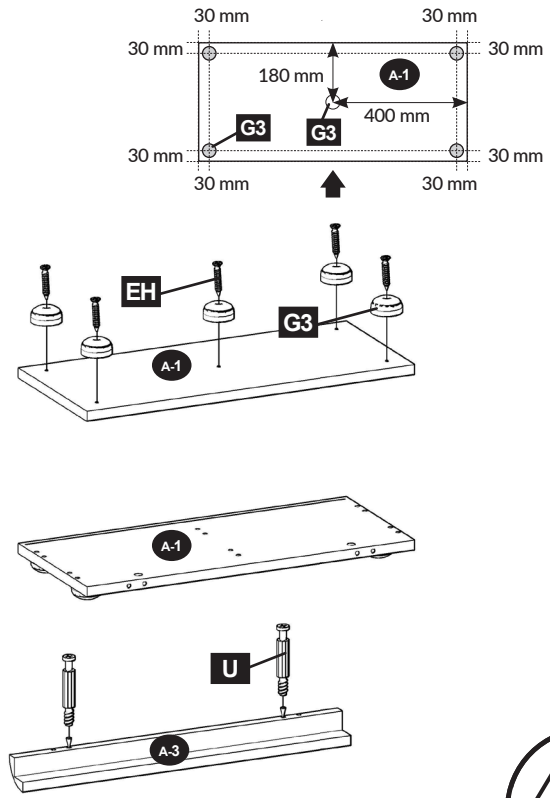
AL 1



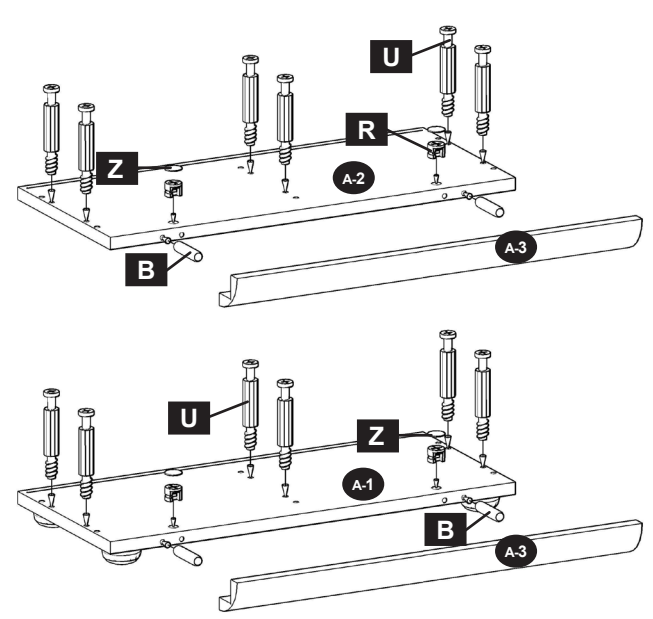
AL 2



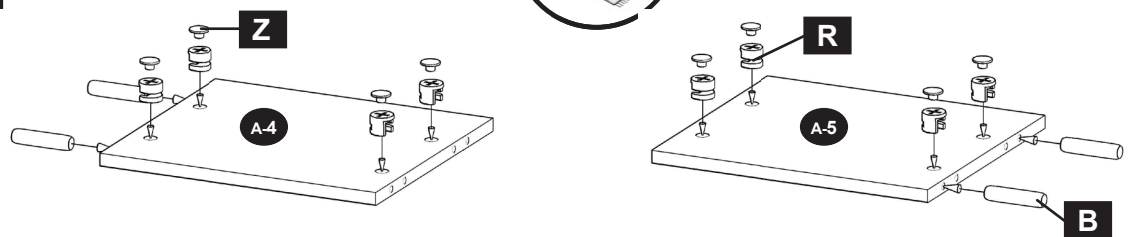
AL 3



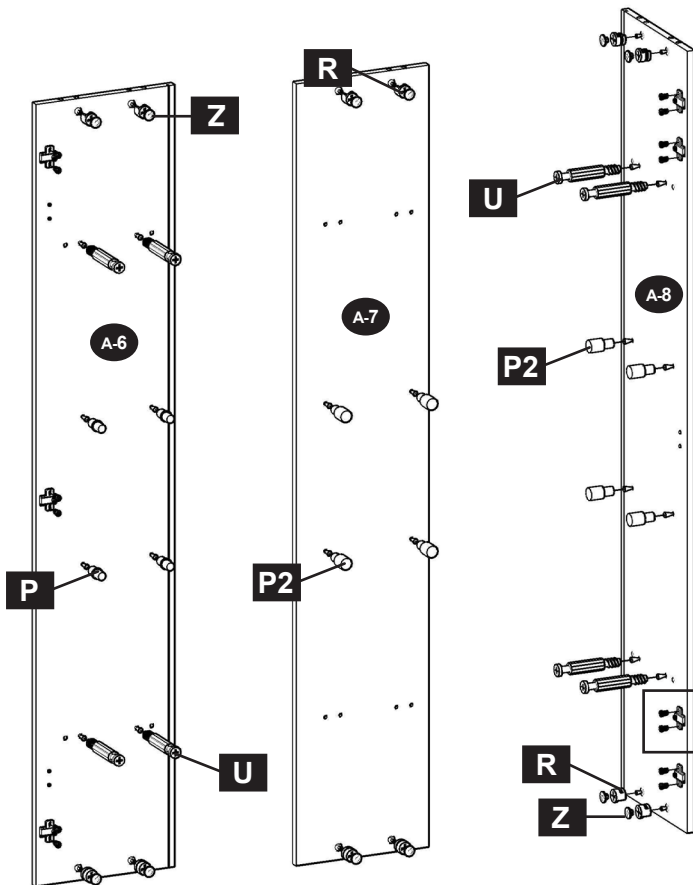
AL 4



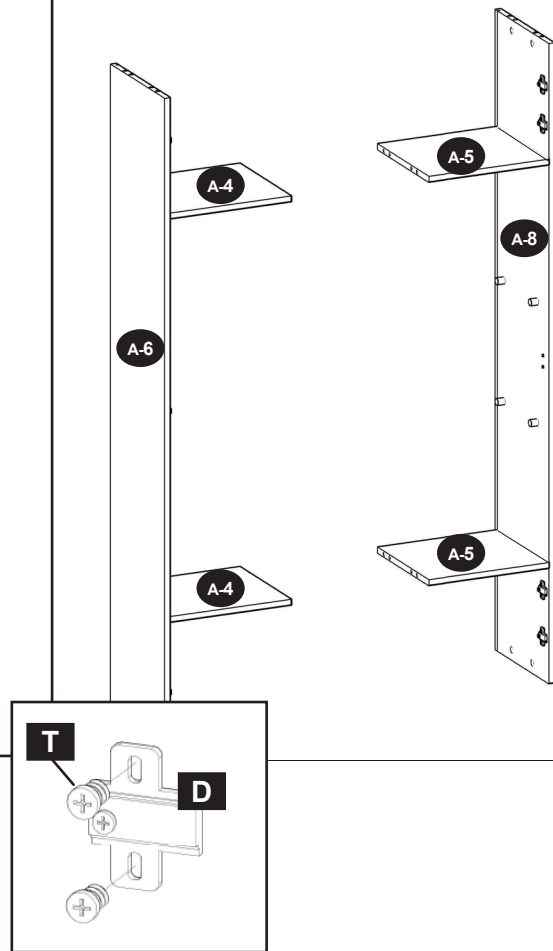
AL 5



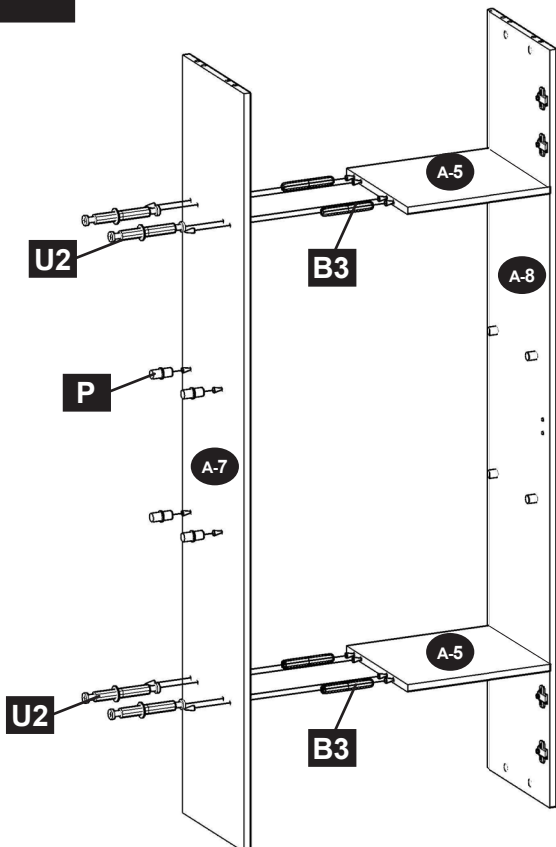
AL 6



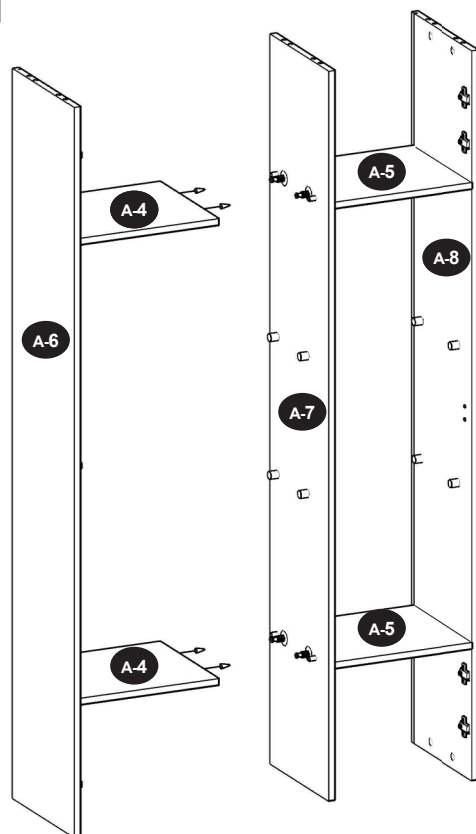
AL 7



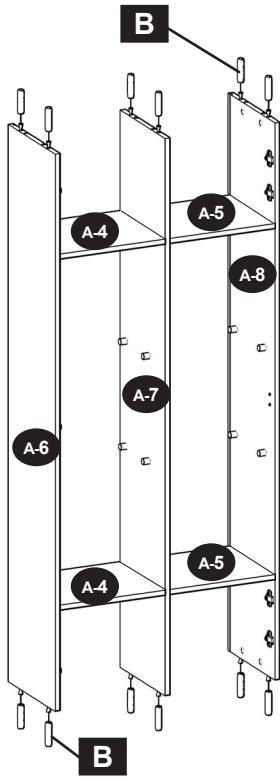
AL 8



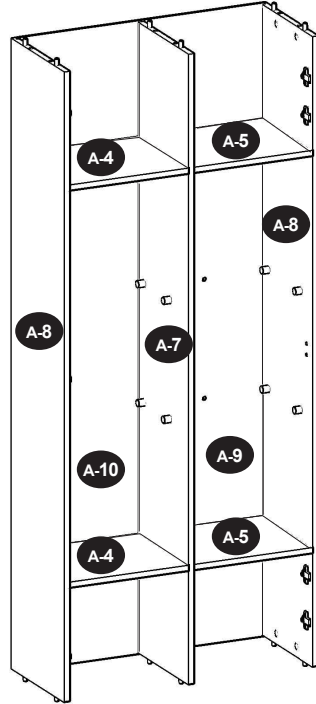
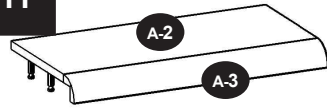
AL 9



AL 10



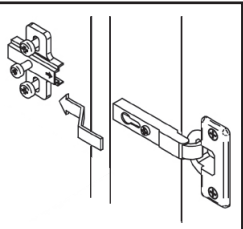
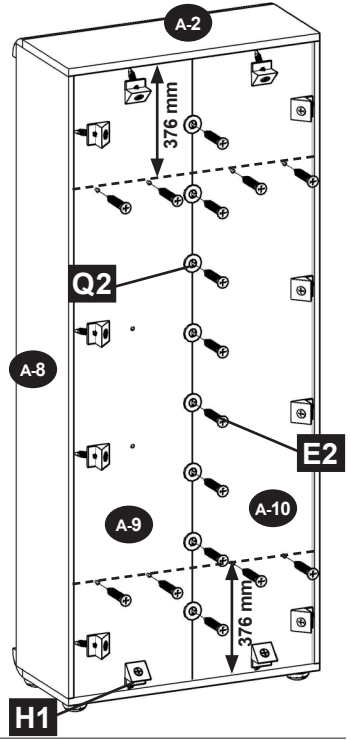
AL 11



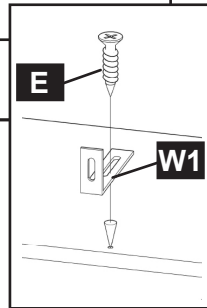
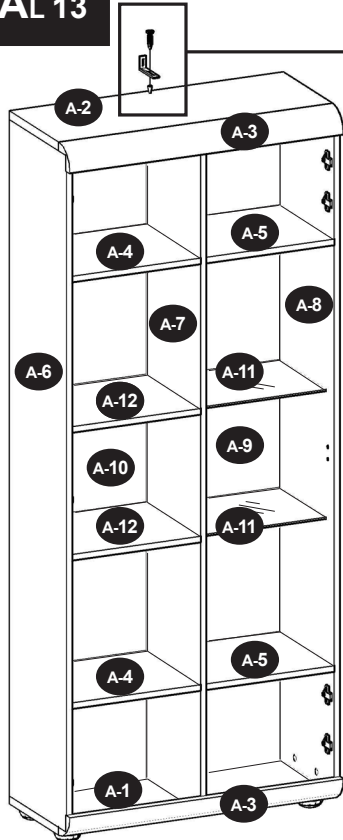
AL 12



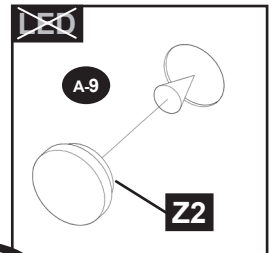
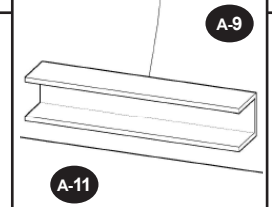
A=B



AL 13



LED



AL 14

