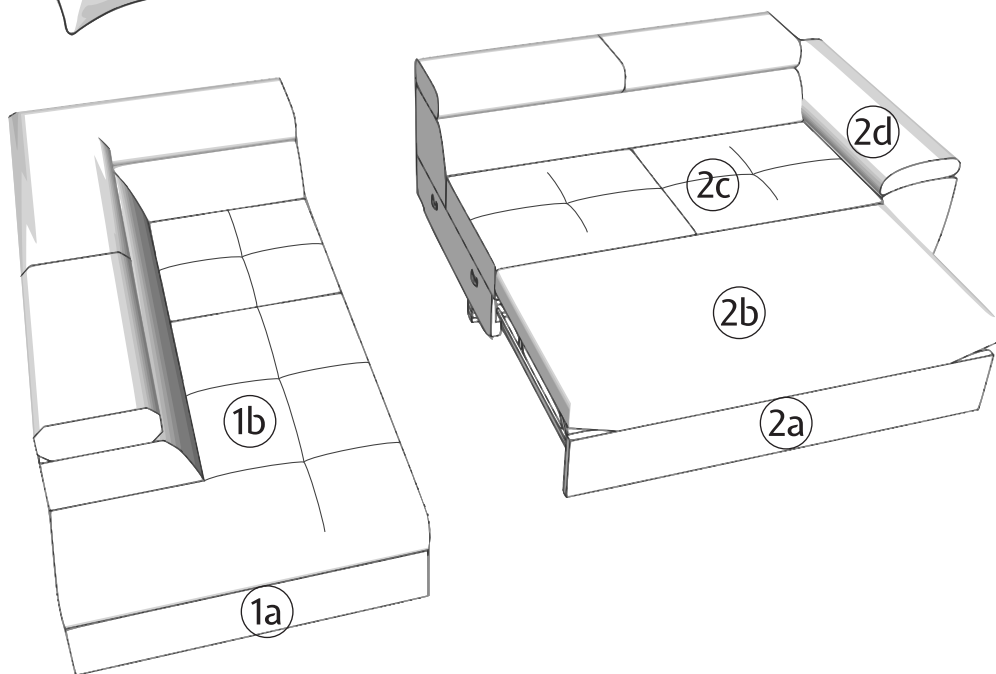
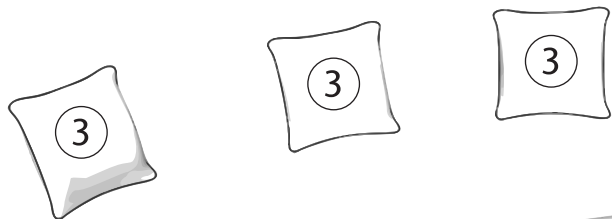


Lhf



A



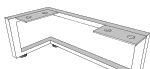
M6
x19

B



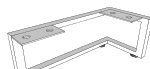
x3

C



x3

D

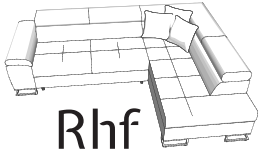


x2

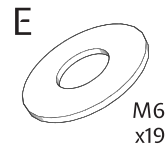
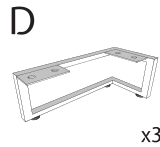
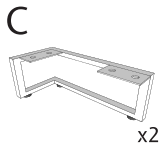
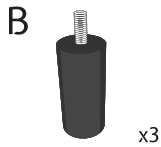
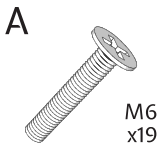
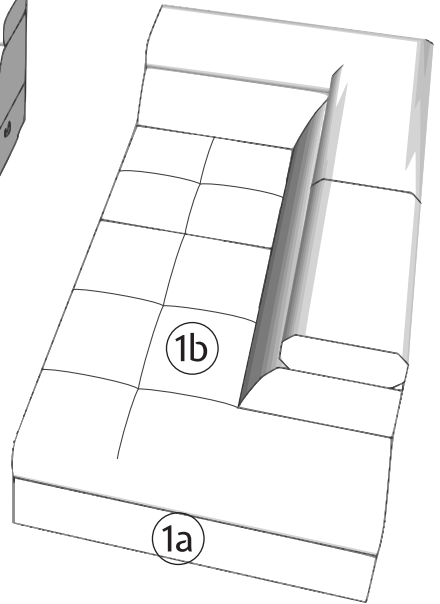
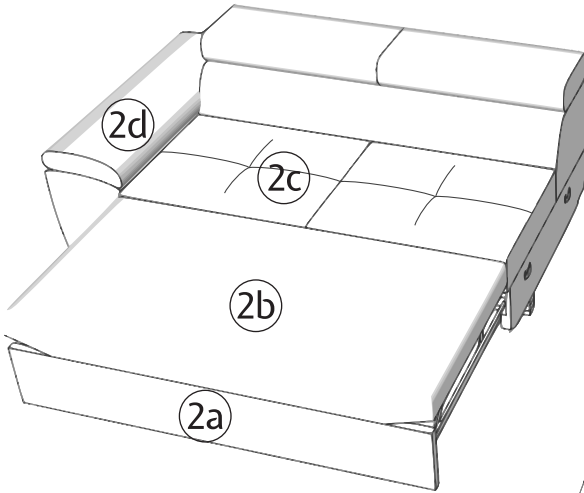
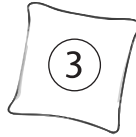
E

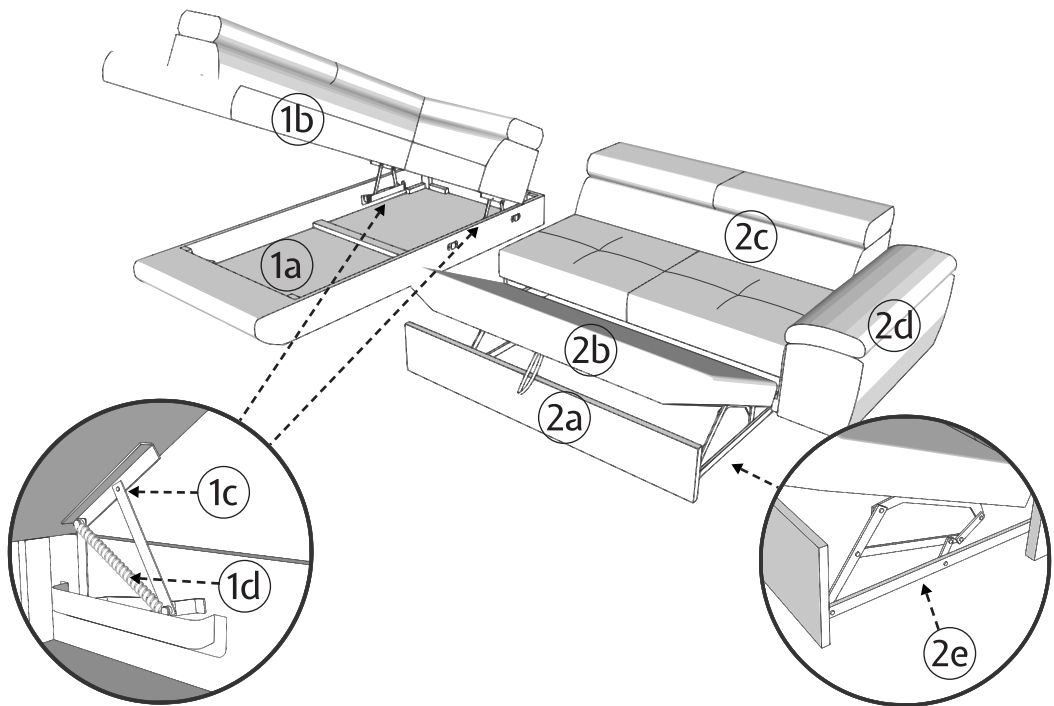


M6
x19

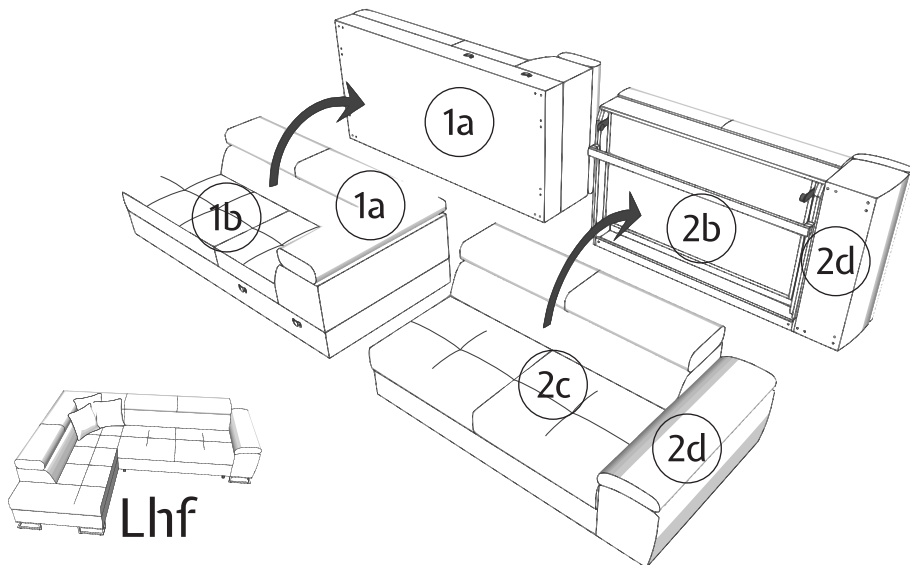


Rhf

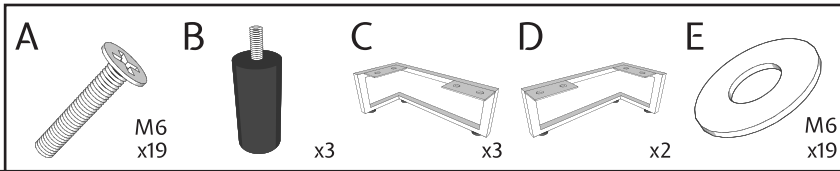
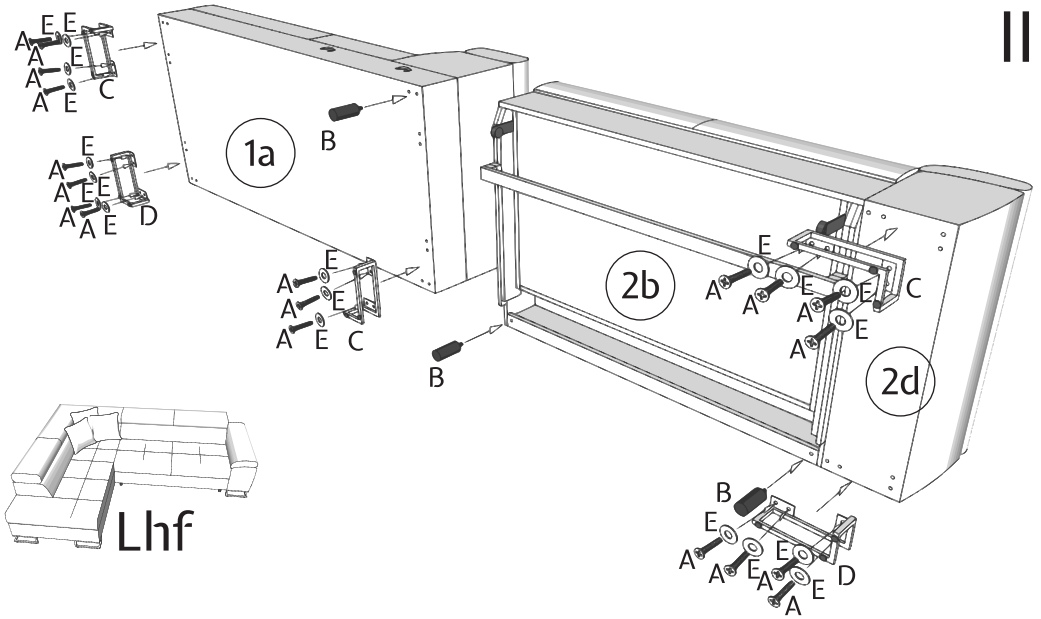




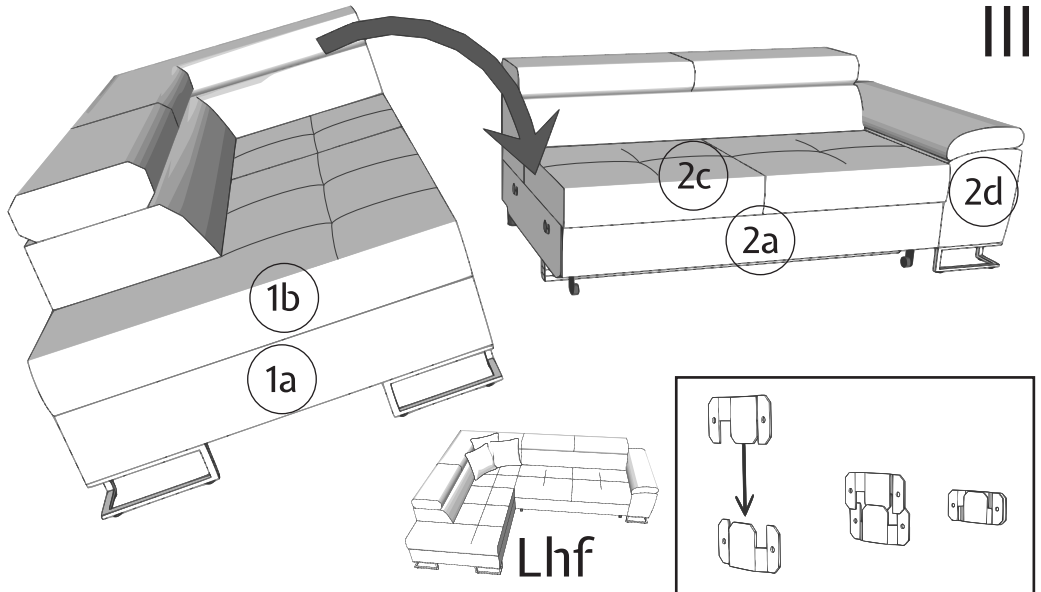
I



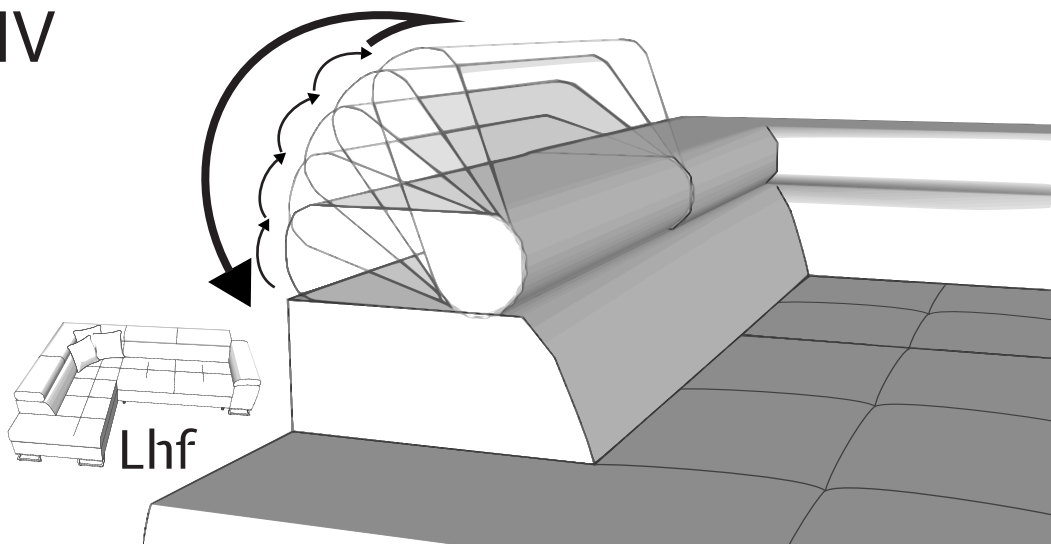
II



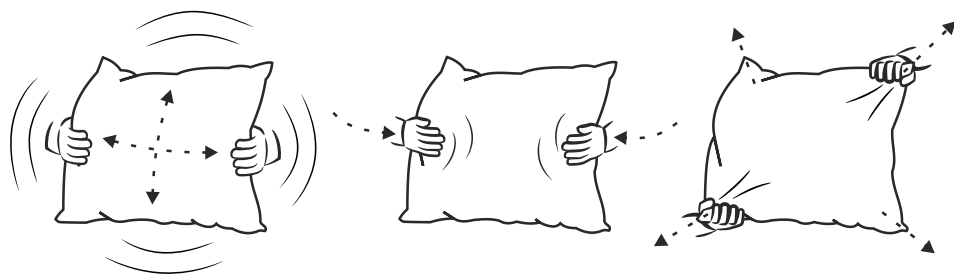
III



IV



V



VI

