




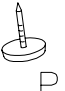
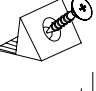
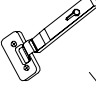
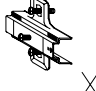


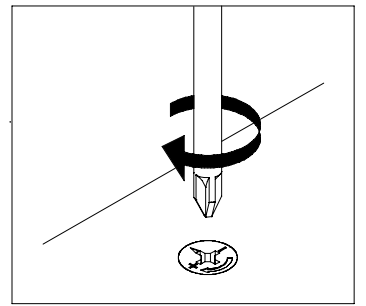
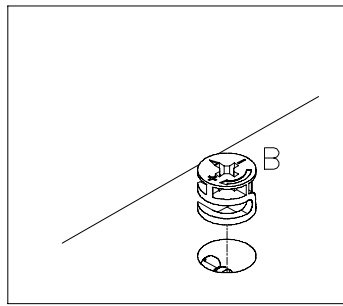
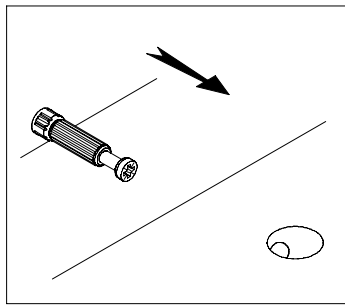
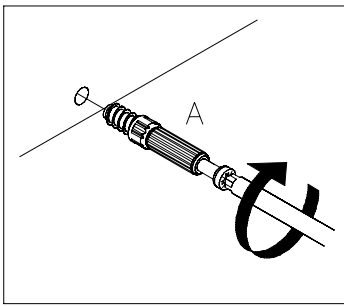

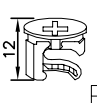
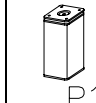
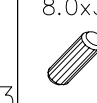
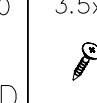
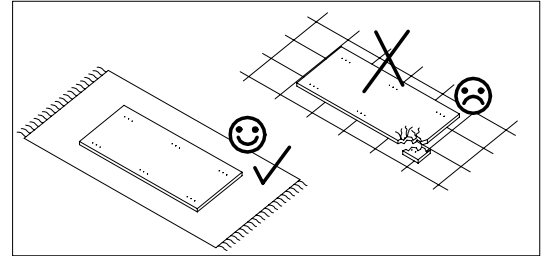
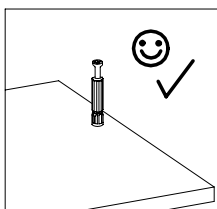
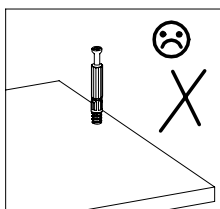
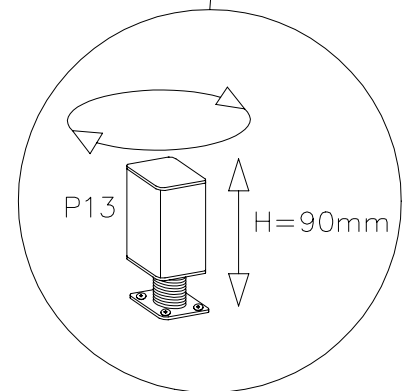
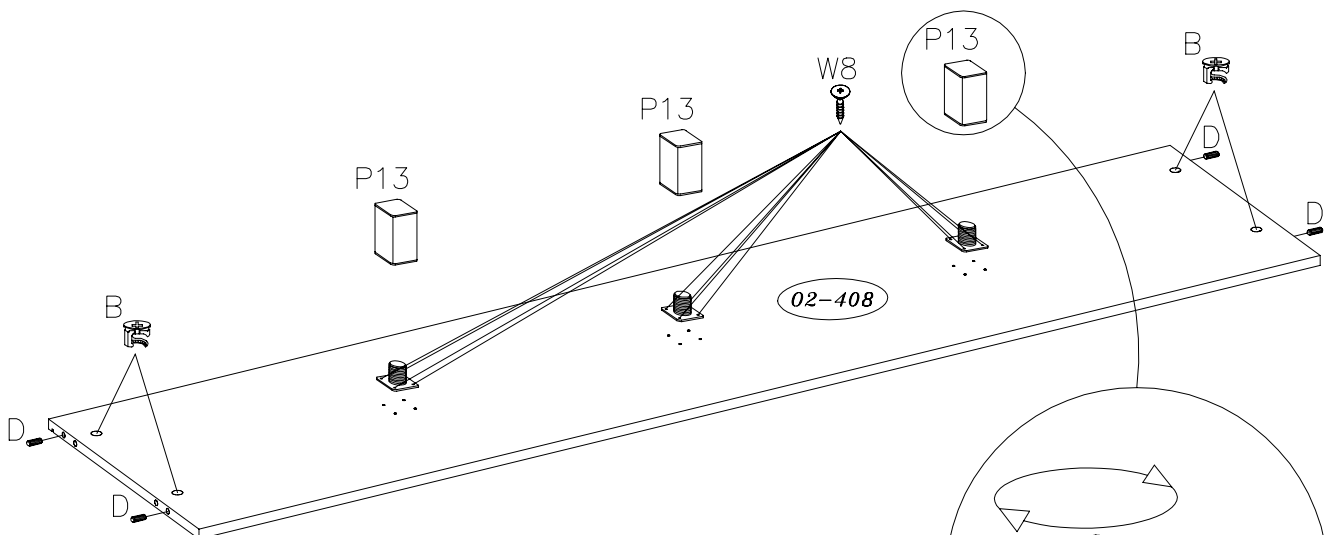
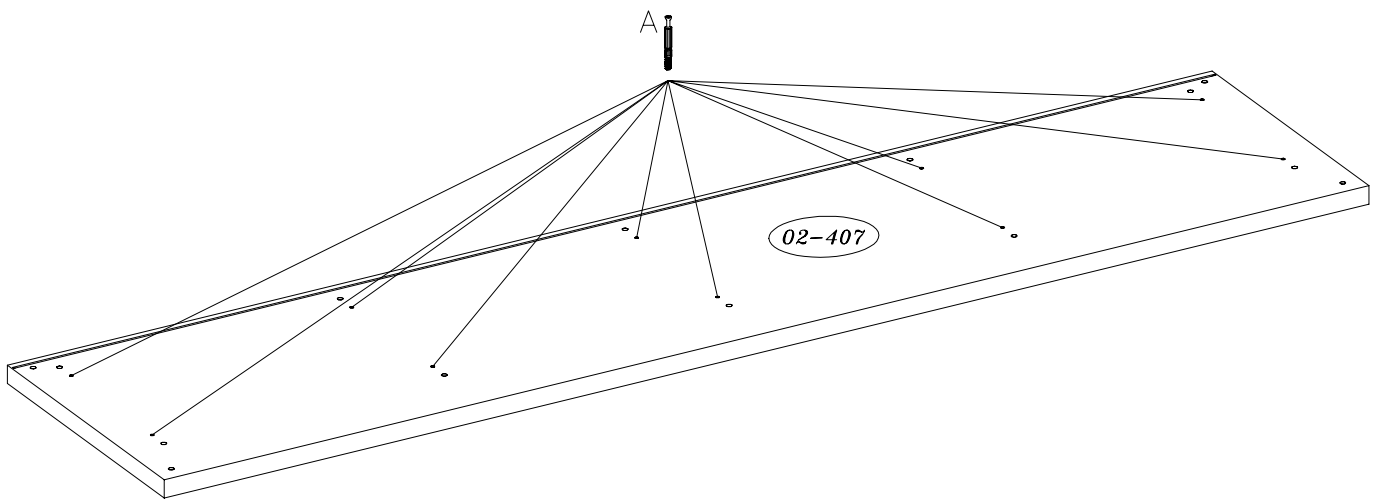
				
26	26	22	44	24	1	3 KPL	2				
											
24	12	24	1	12	4	24	4	6	3	6	

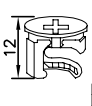
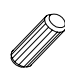

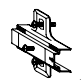


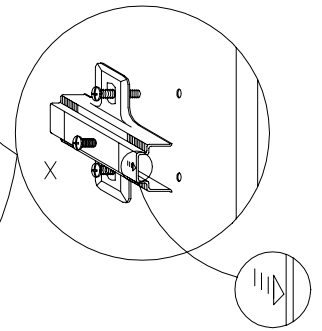
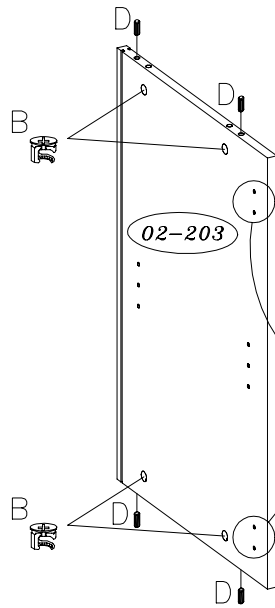
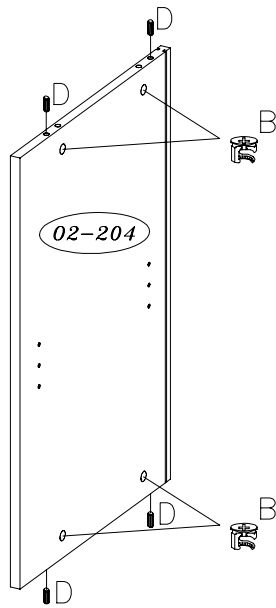
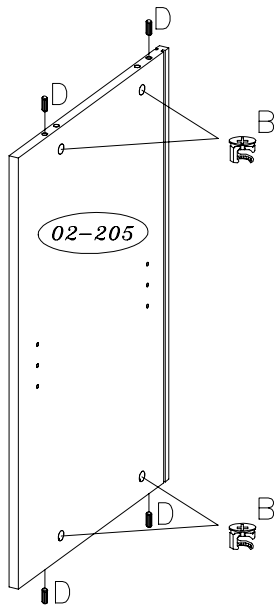
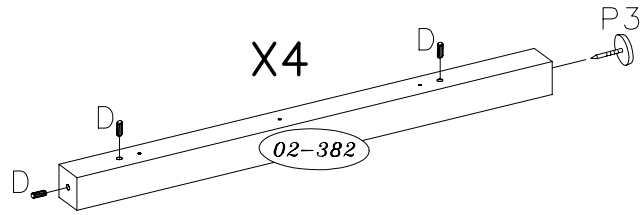
				
A	B	P13	D	W8
10	4	2	4	8




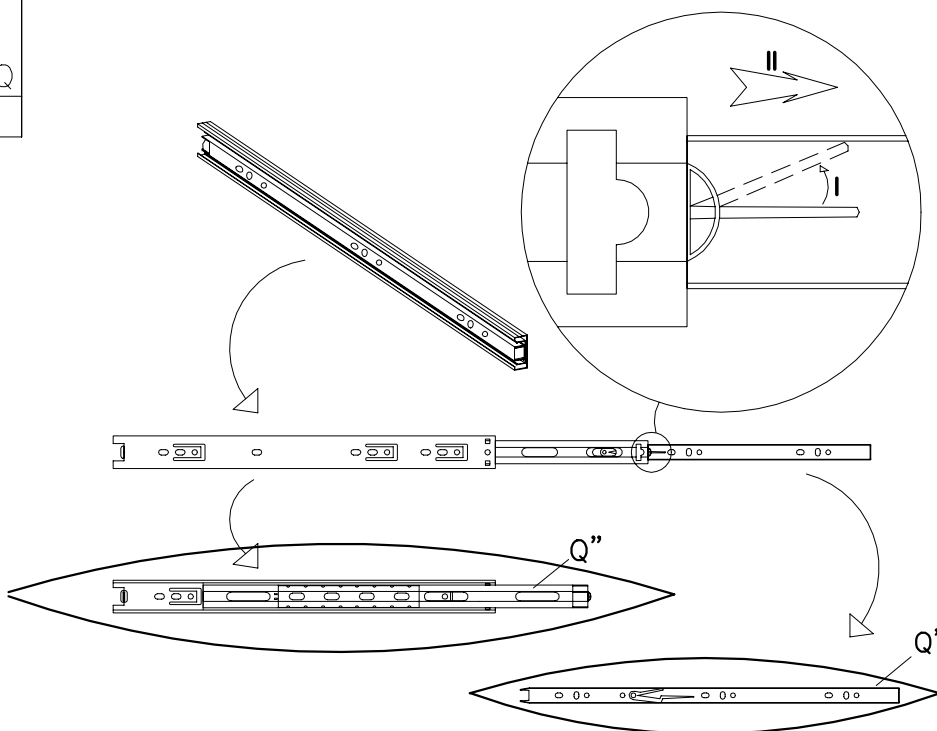
1



	8.0x30 		
B	D	P3	X
12	24	4	2



	L-350
Q	
3 KPL	

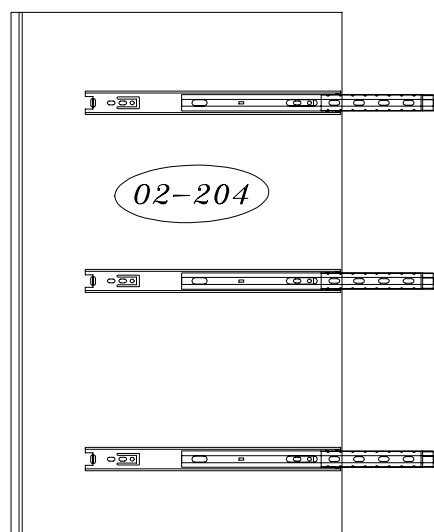
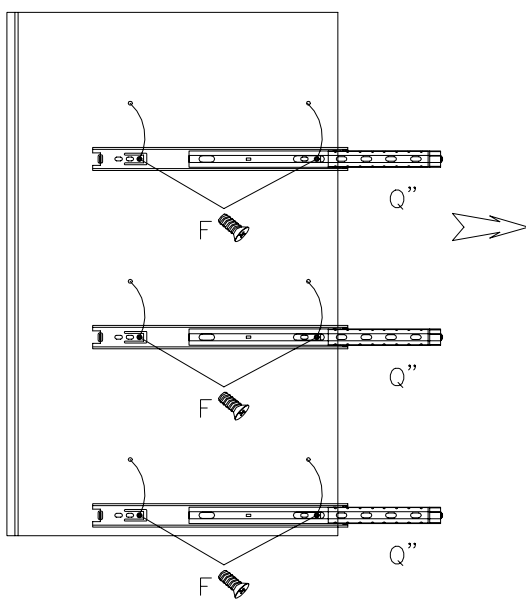
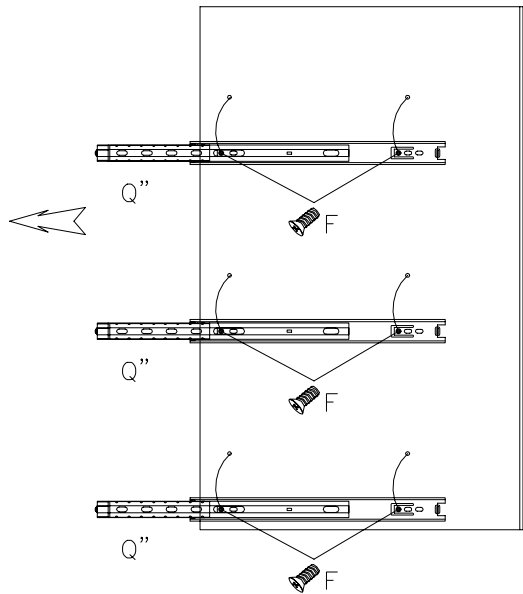
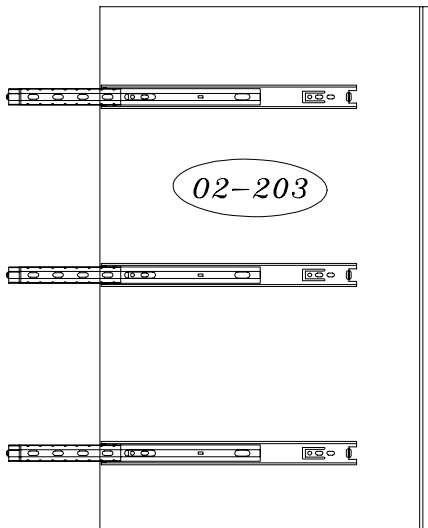
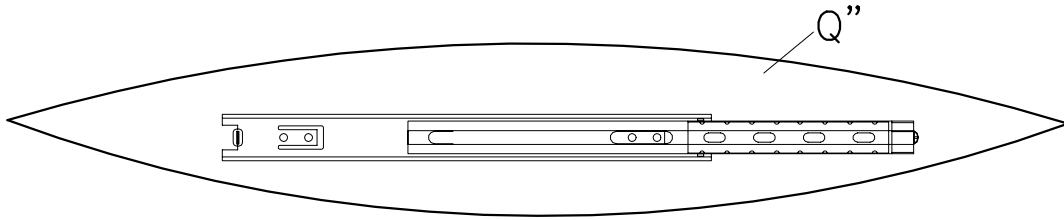



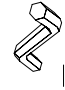
6.3x13



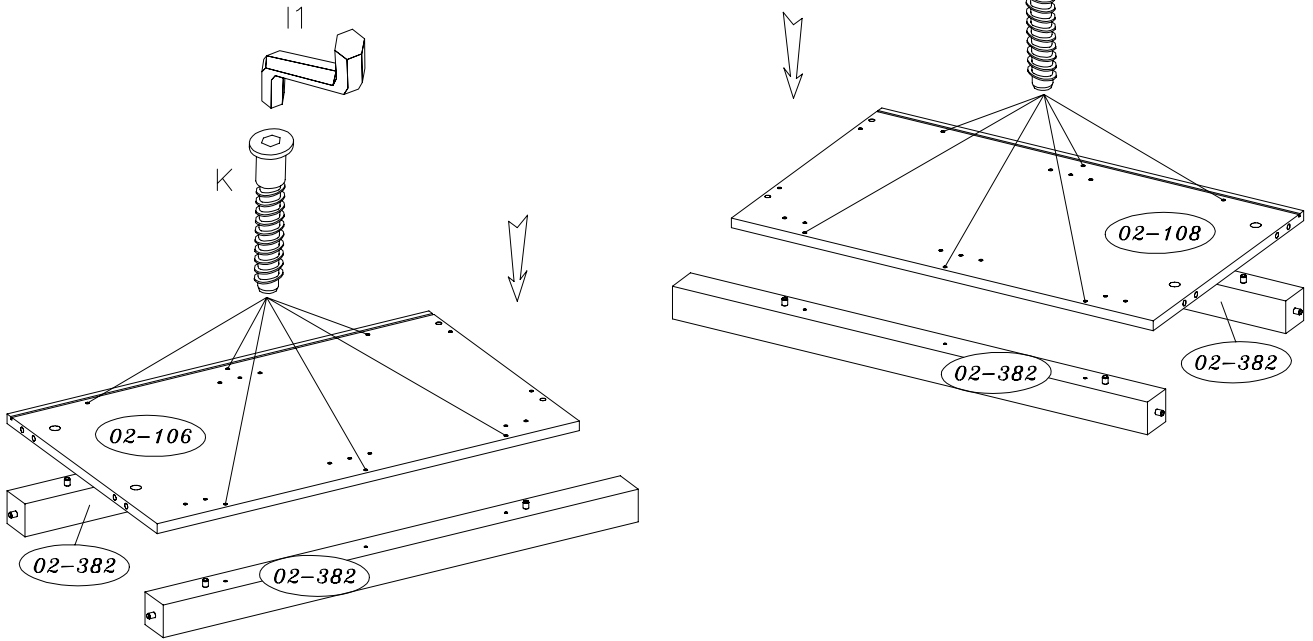
F


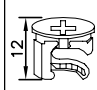

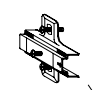
12



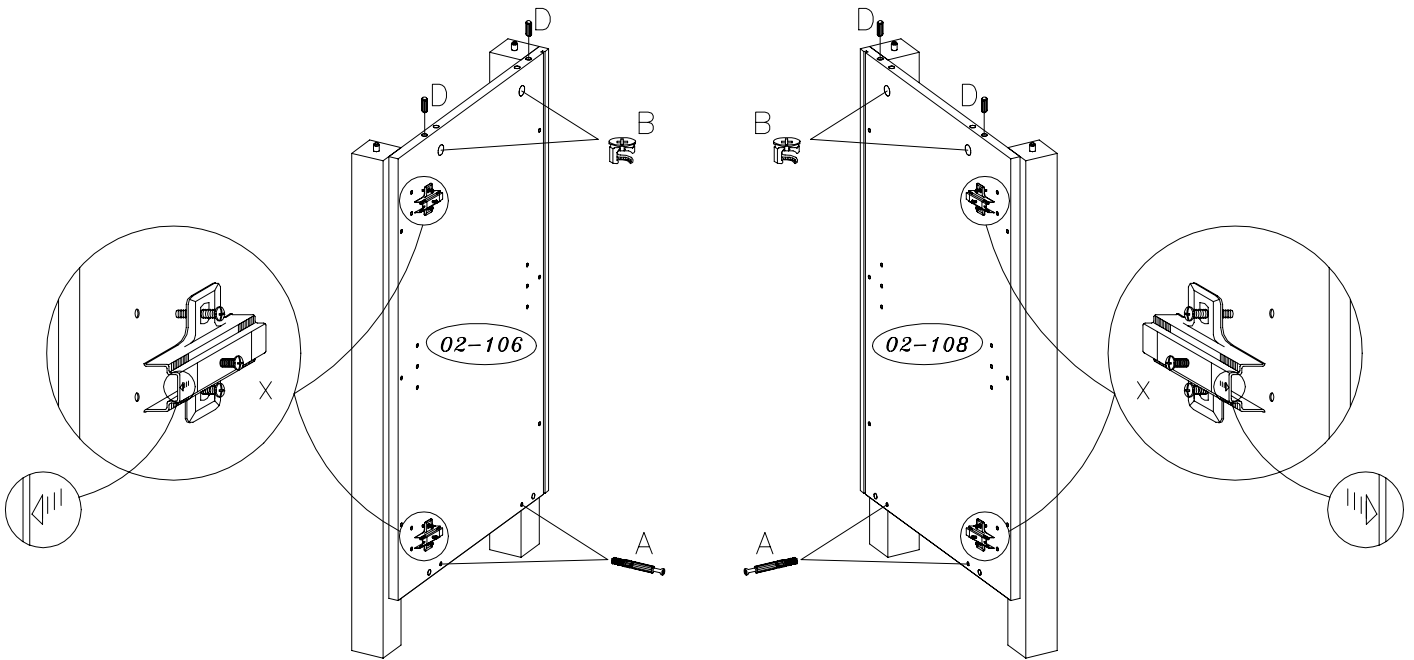
5.0X50  K	3mm  I1
12	1

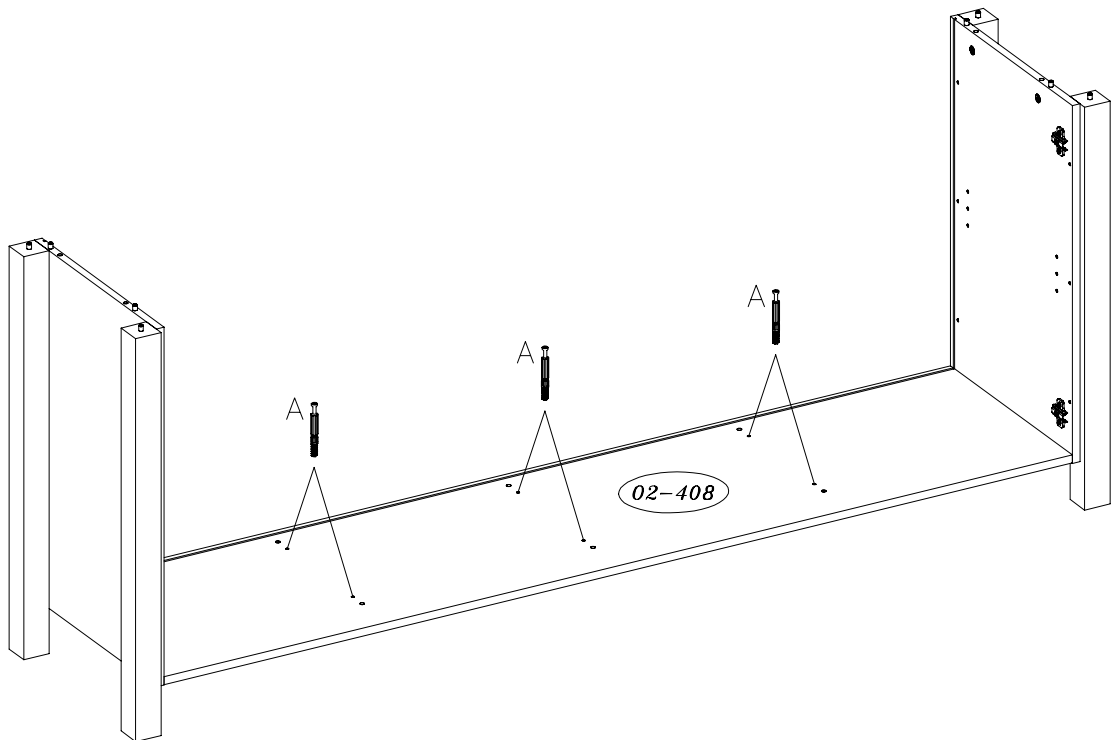
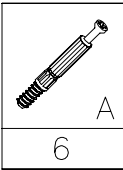
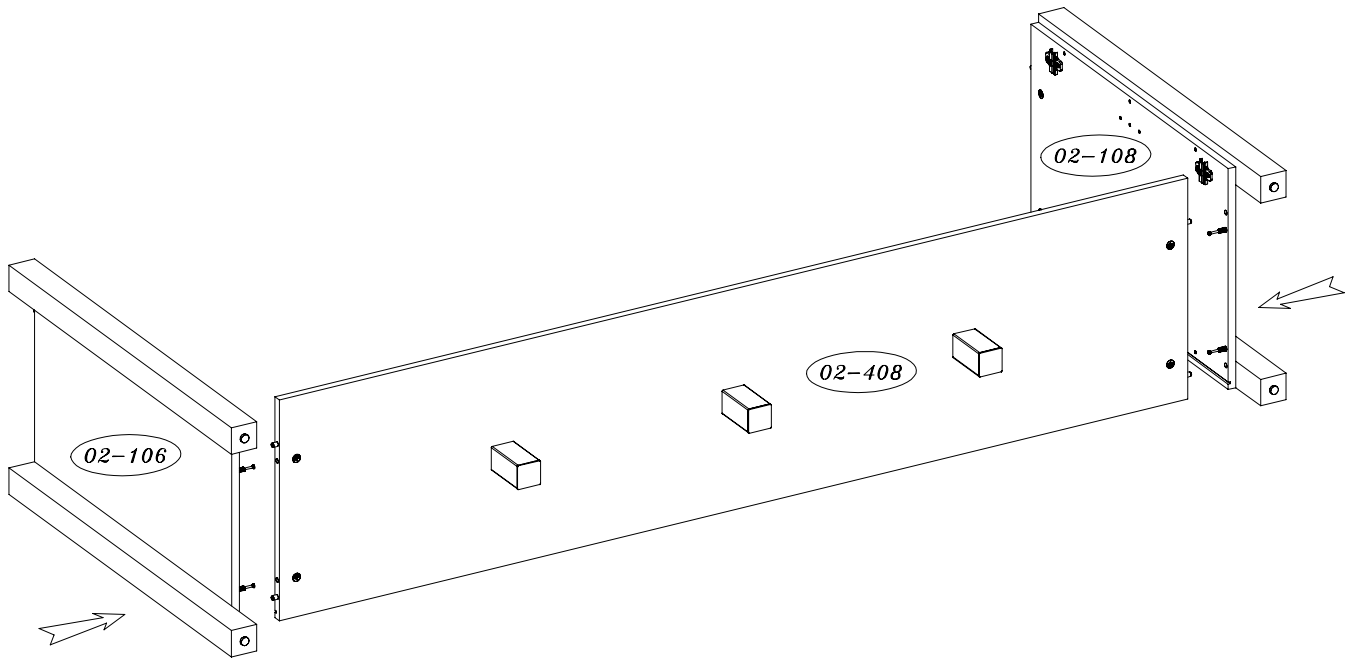
5

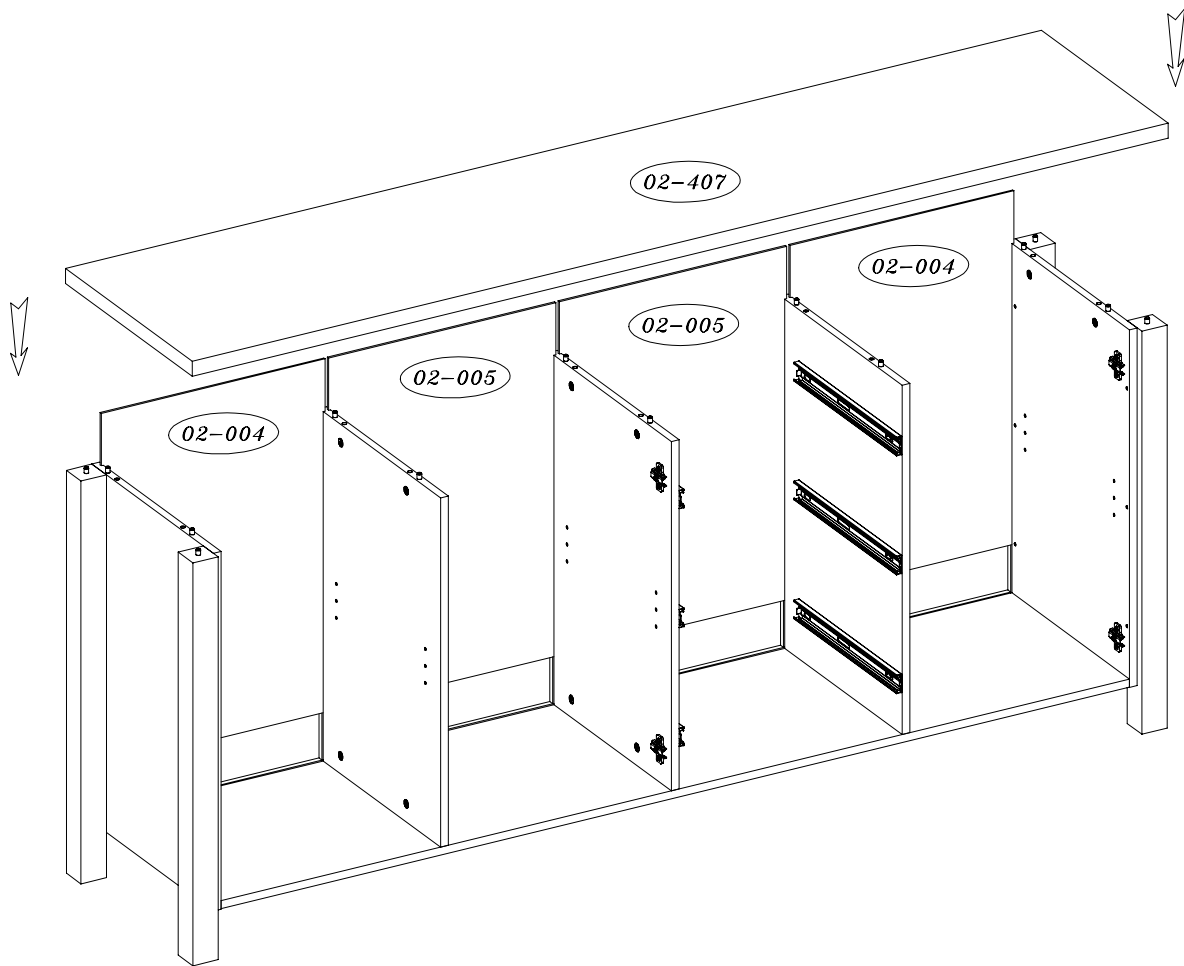
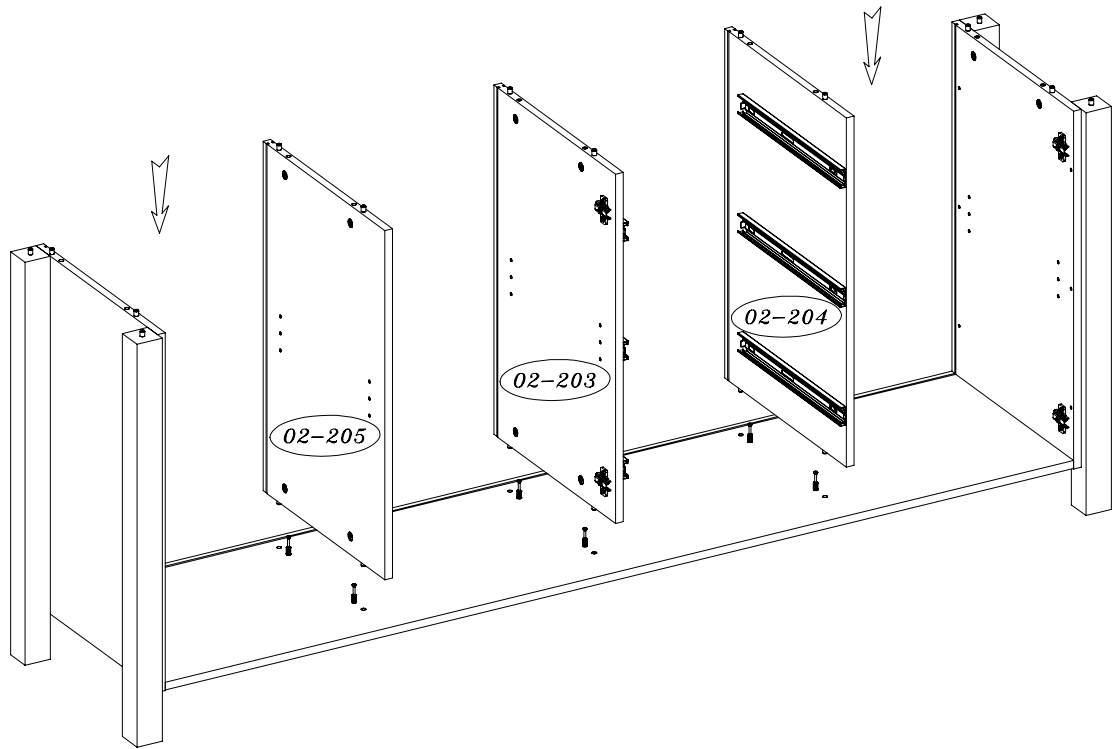


 A	 B	8.0x30  D	 X
4	4	4	4

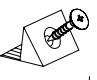
6



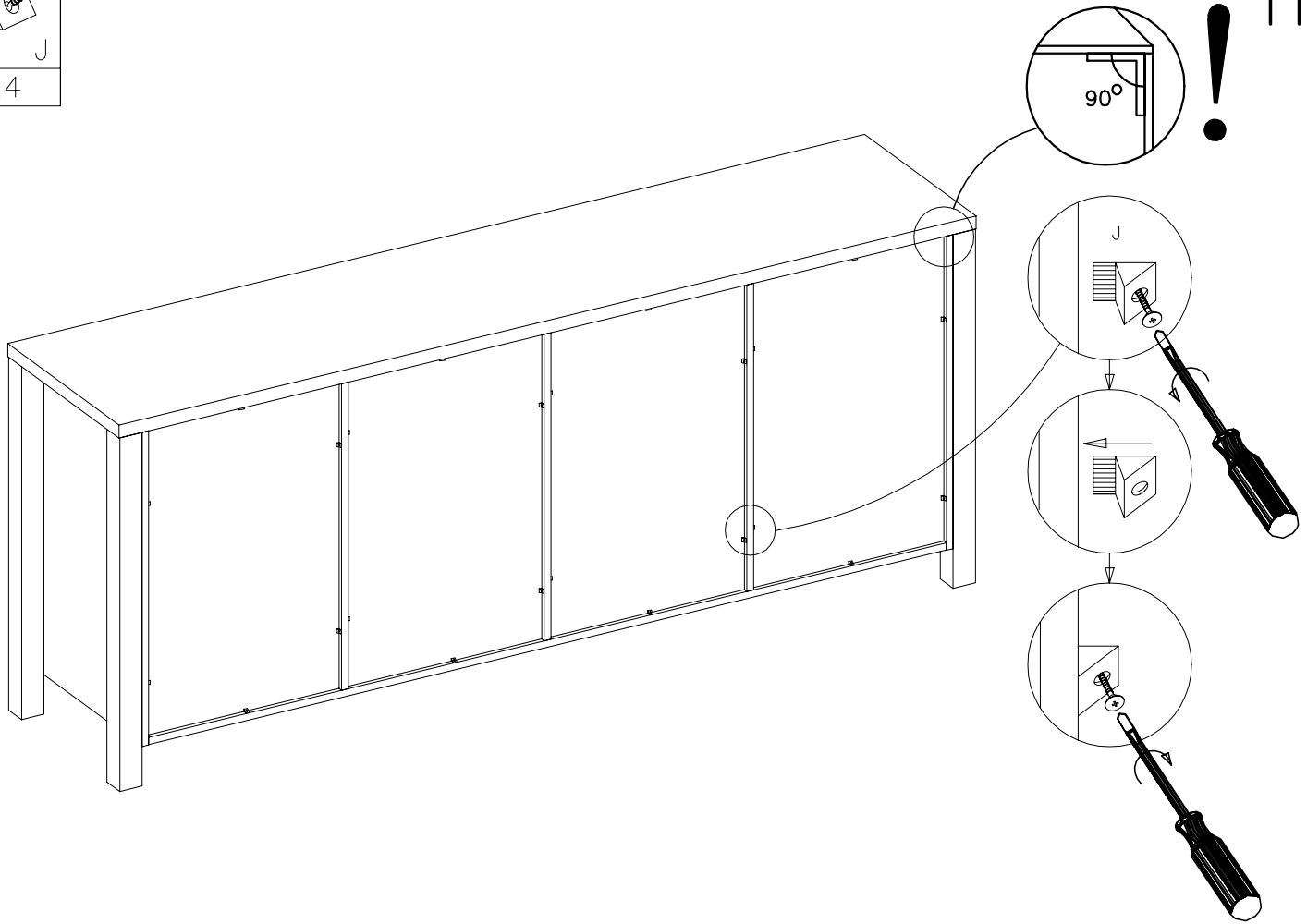



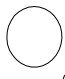




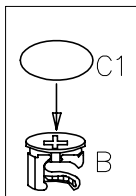
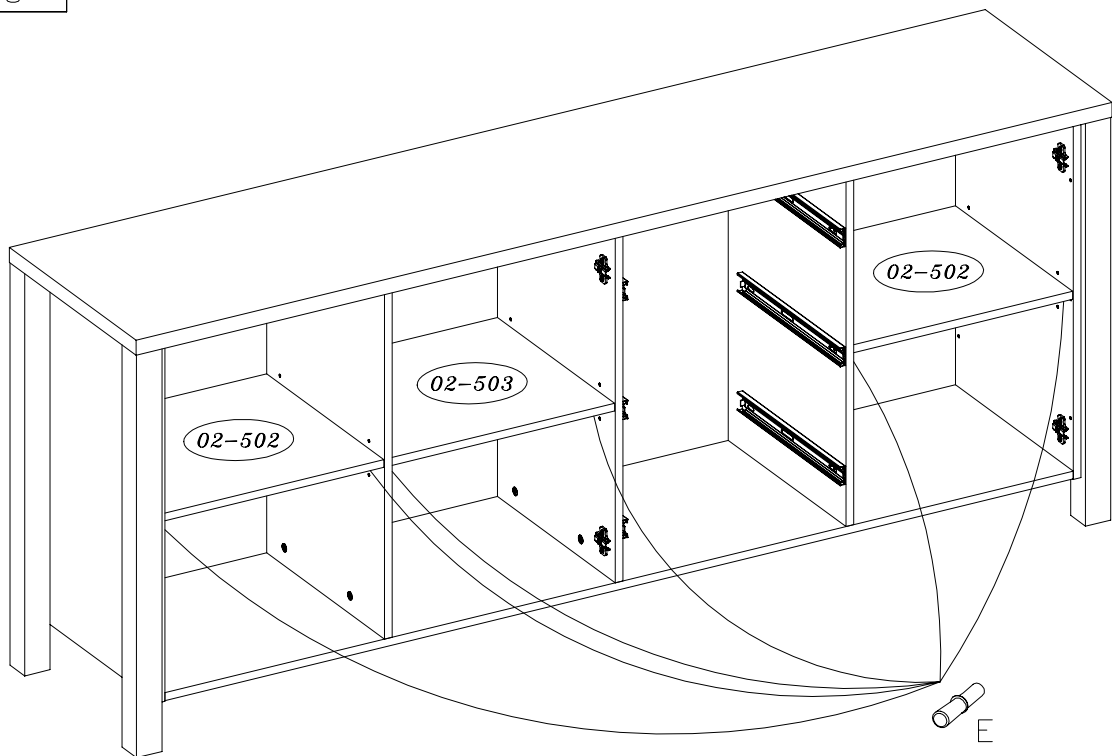

J
24

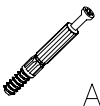
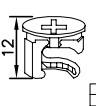
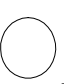
11

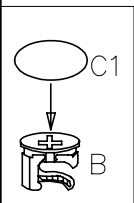
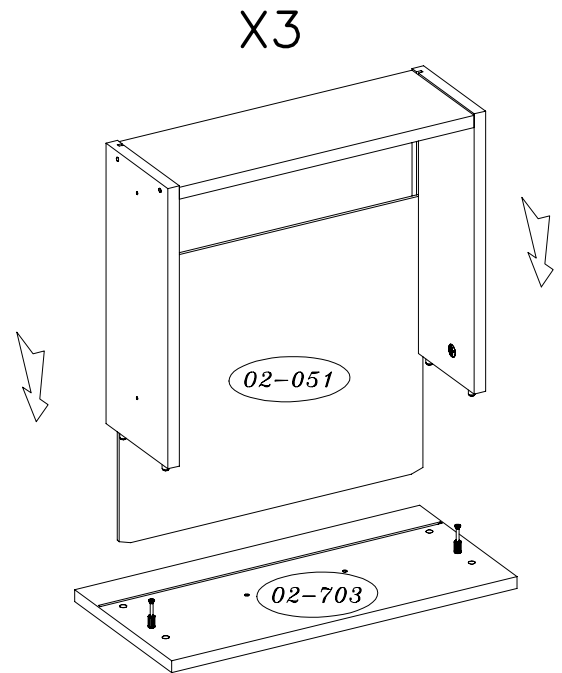
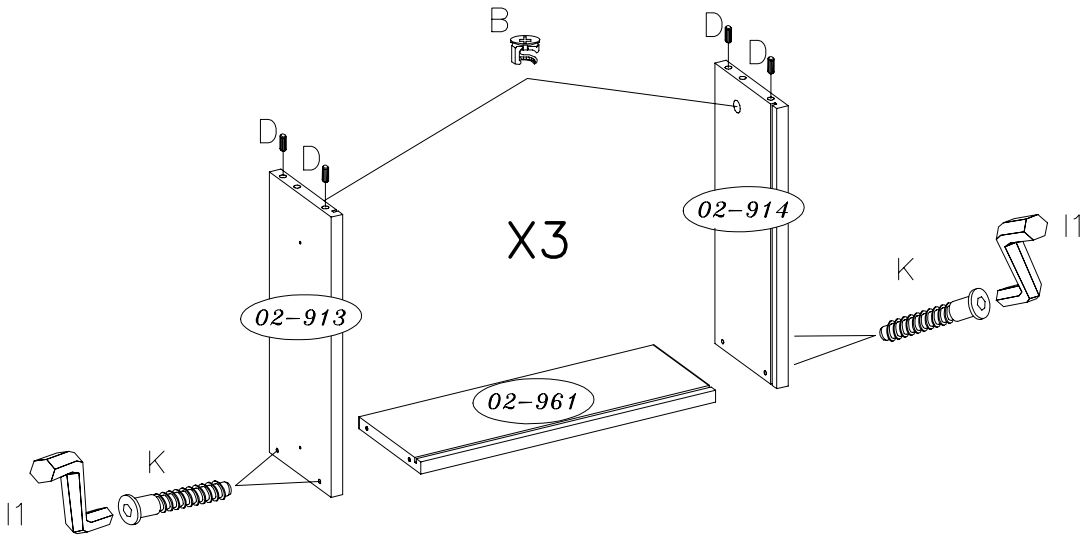
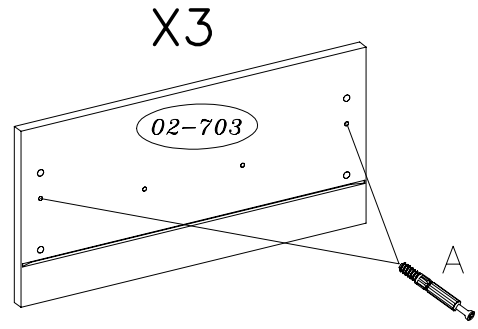


	
E	C1
12	18

12



		8.0x30	5.0x50	3mm	
A	B	D	K	I1	C1
6	6	12	12	1	6

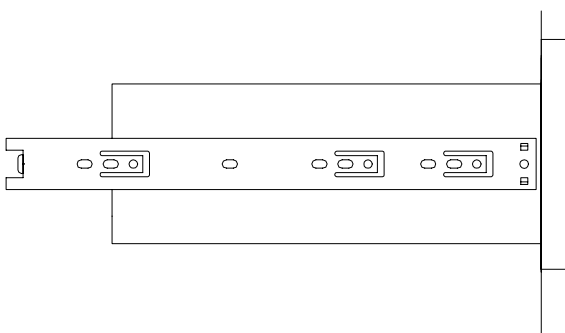
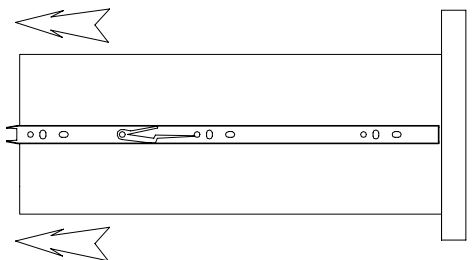
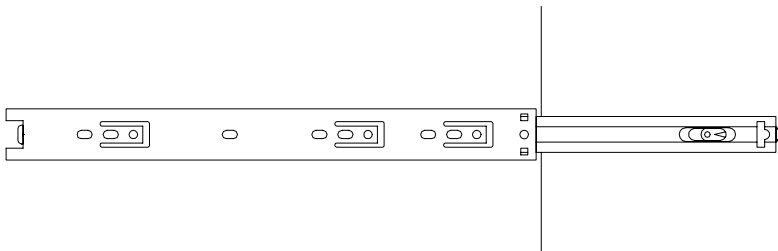
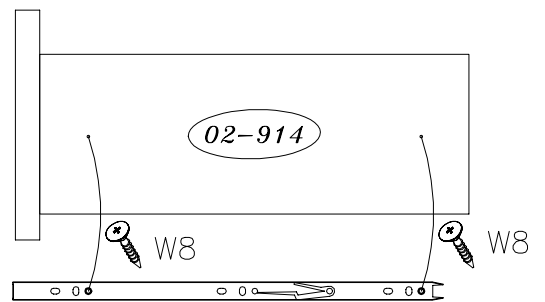
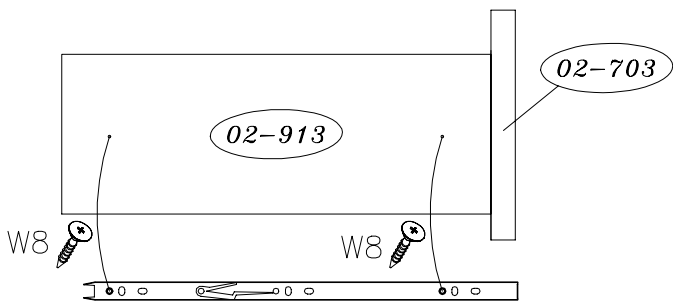
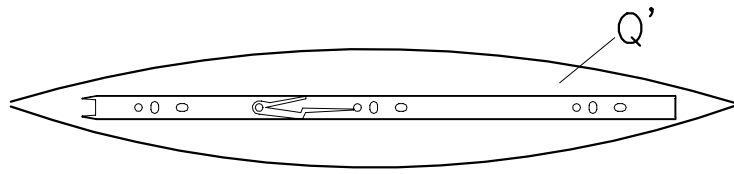


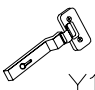

3.5x13

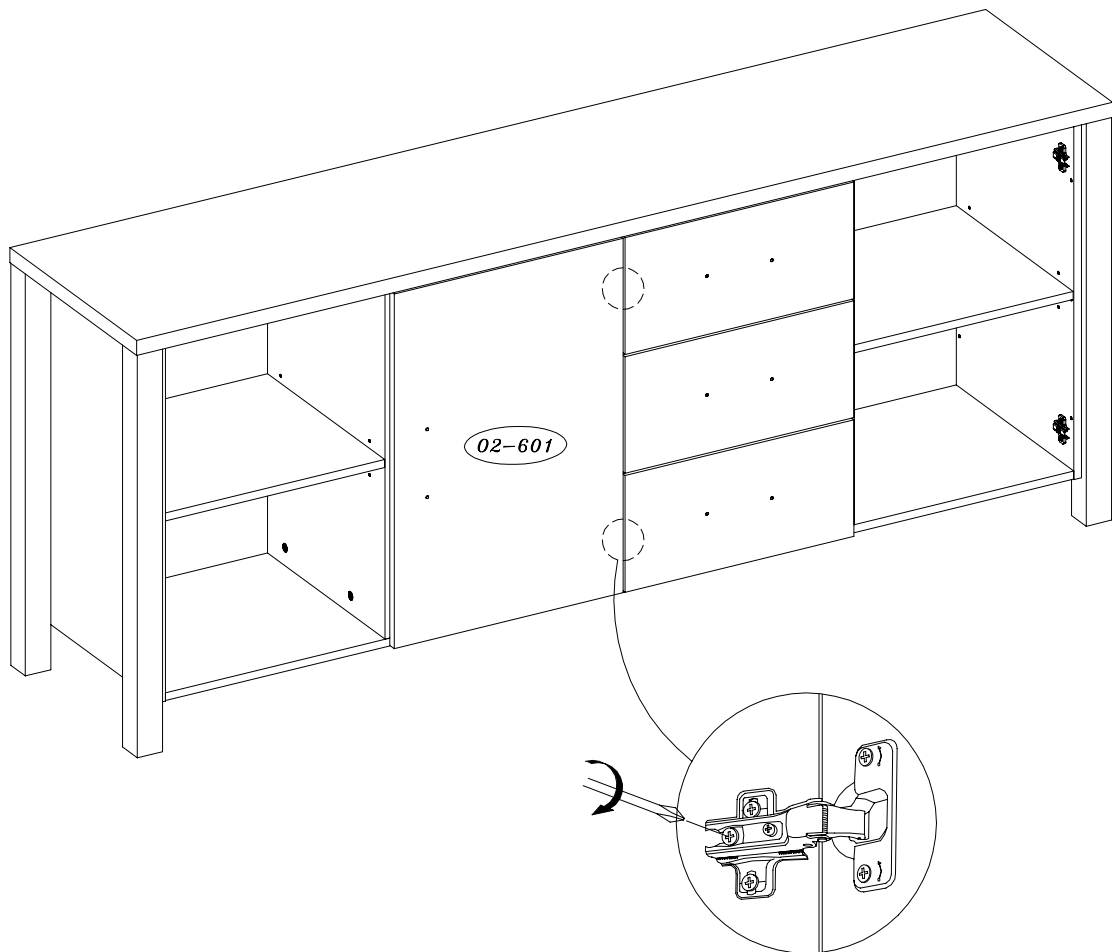
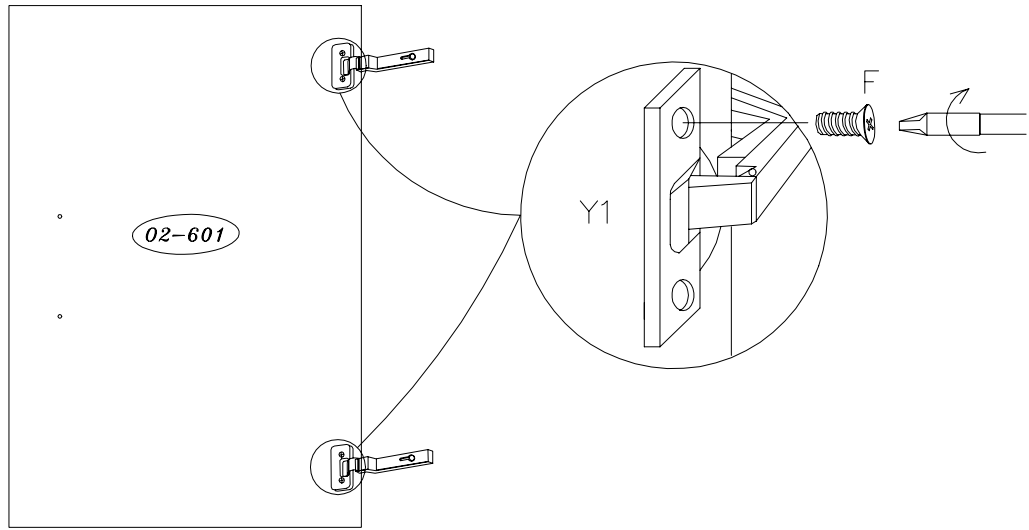


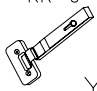

W8

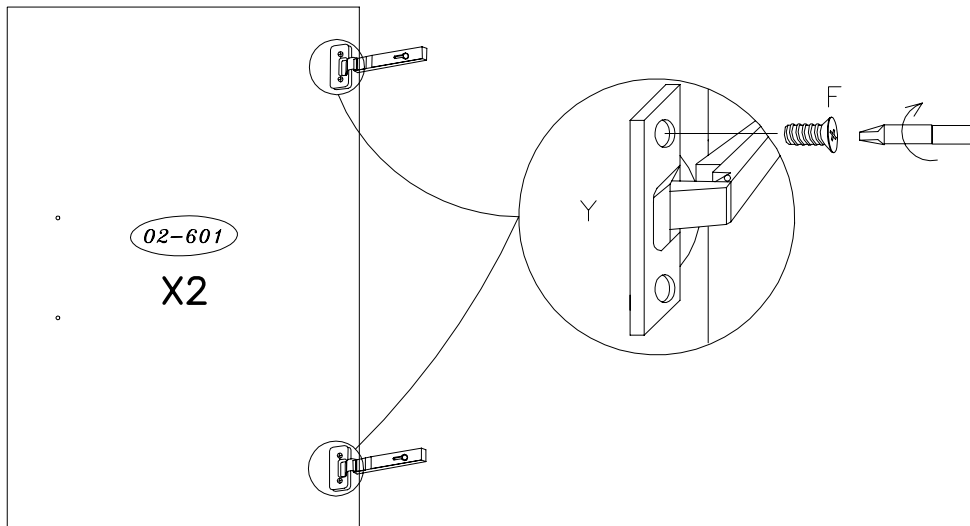
12

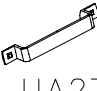


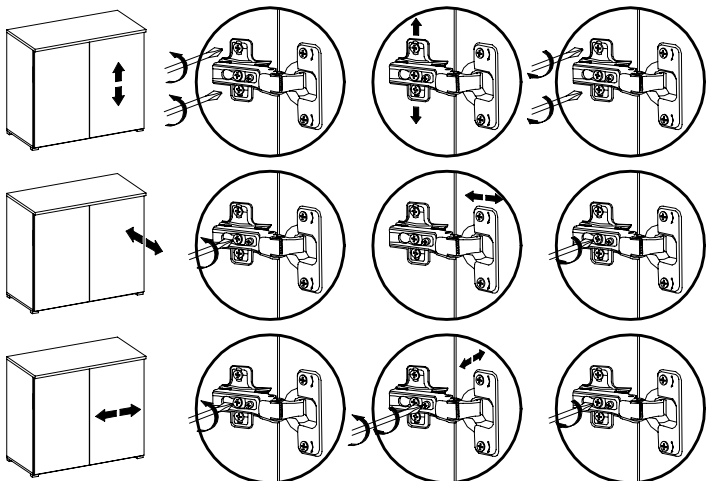
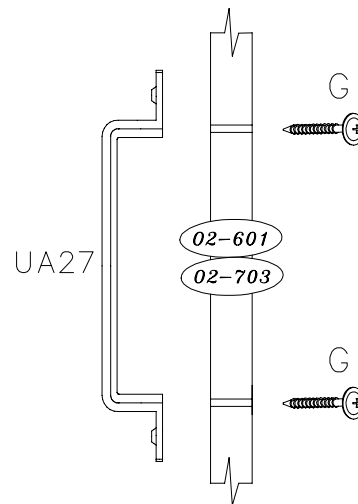
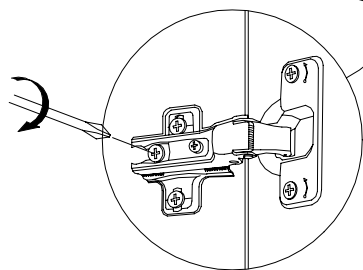
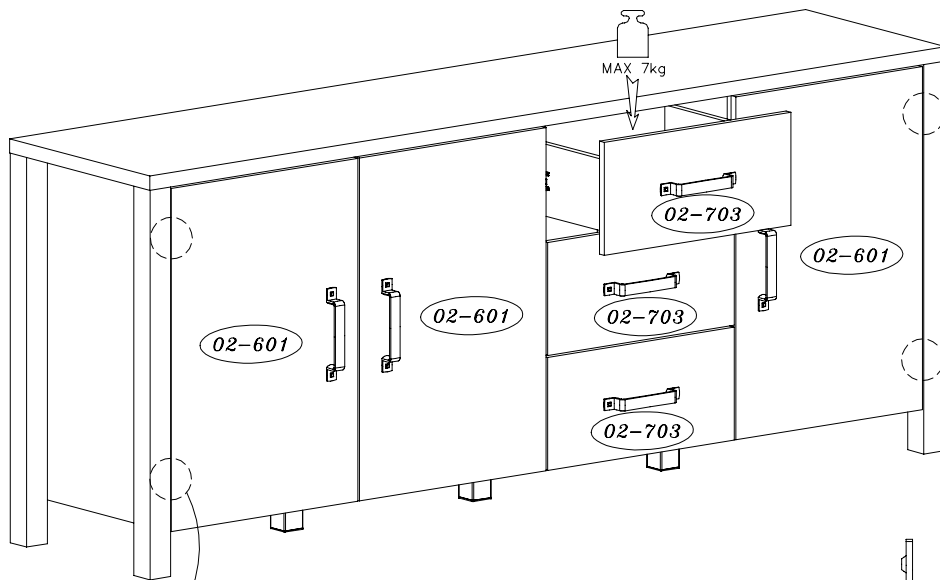
KR-8	6.3x13
	
Y1	F
2	4



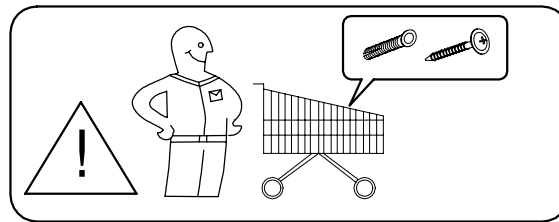
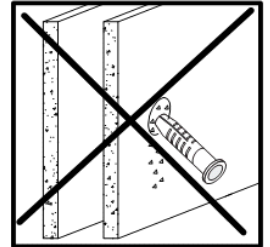
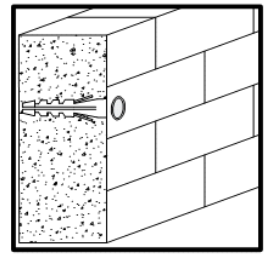
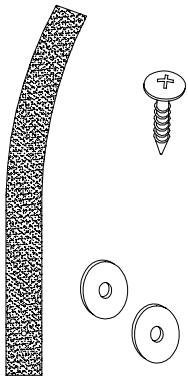
KR-0	6.3x13
	
Y	F
4	8



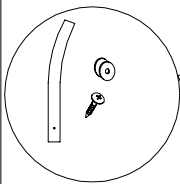
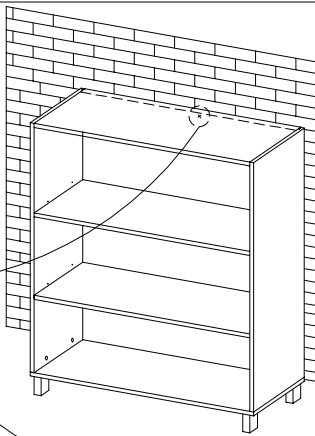
	4.0x25
UA27	G
6	12



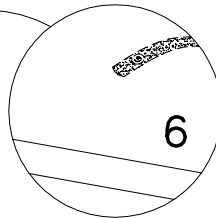
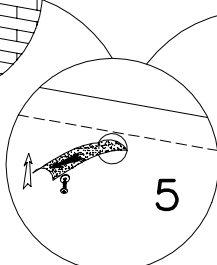
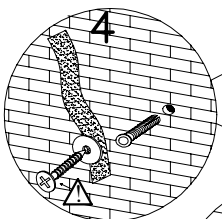
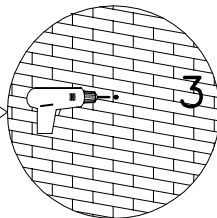
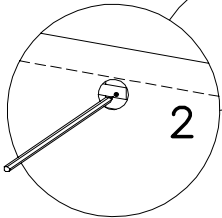
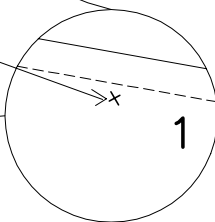
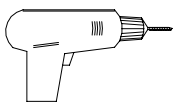
1



2a



∅8.0



2b

