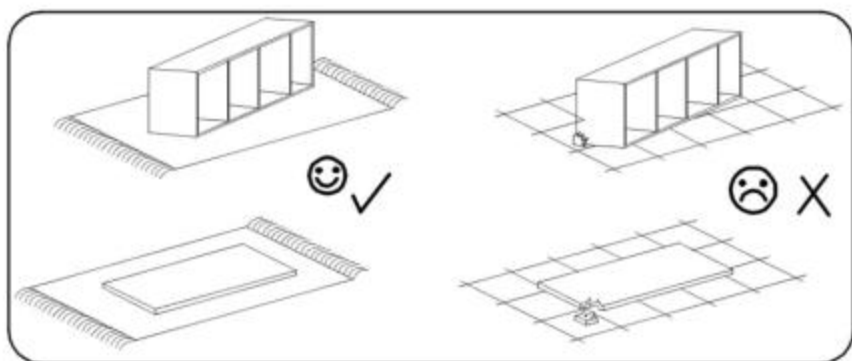


 Z2 5x	 Z3 ø8x30 58x	 Z4 ø18 16x	 Z5 10x	 Z13 x12
 Z6 4mm 1x	 Z7 ø15x12 36x	 Z8 ø7x50 16x	 Z13 1x	
 Z9 5x13 40x	 Z10 6x 3x16	 Z11 46x	 Z12 36x	

1



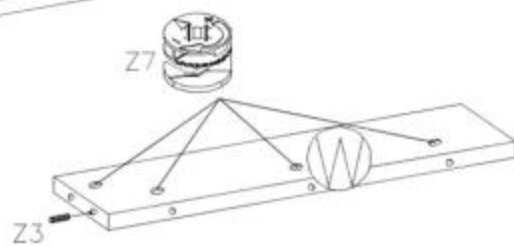
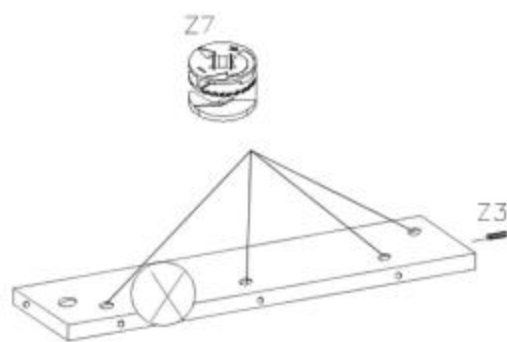
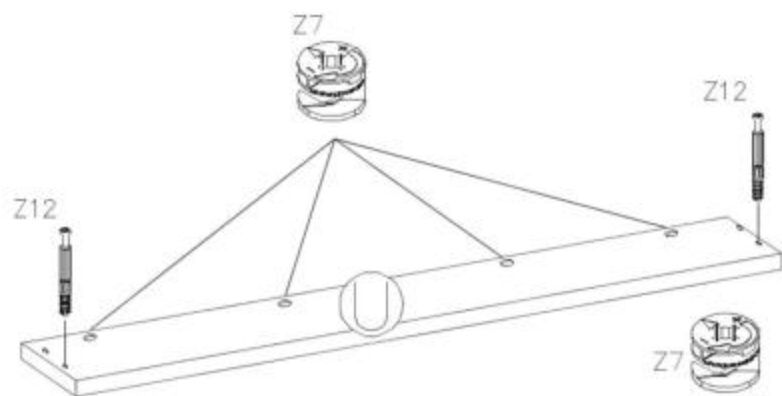
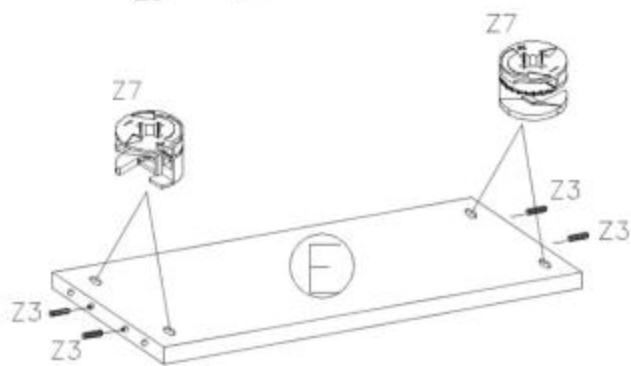
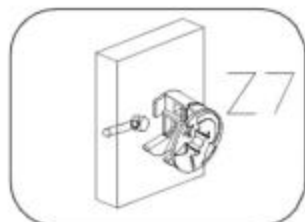
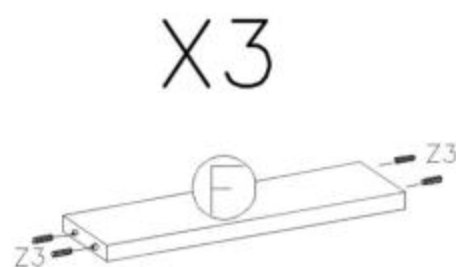
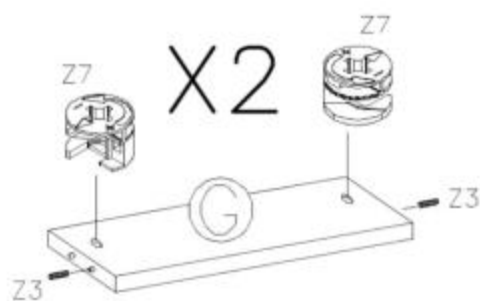
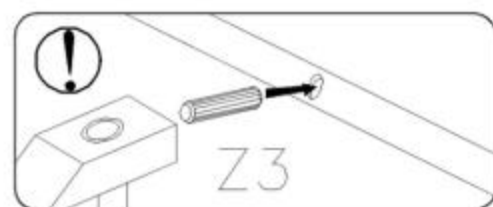
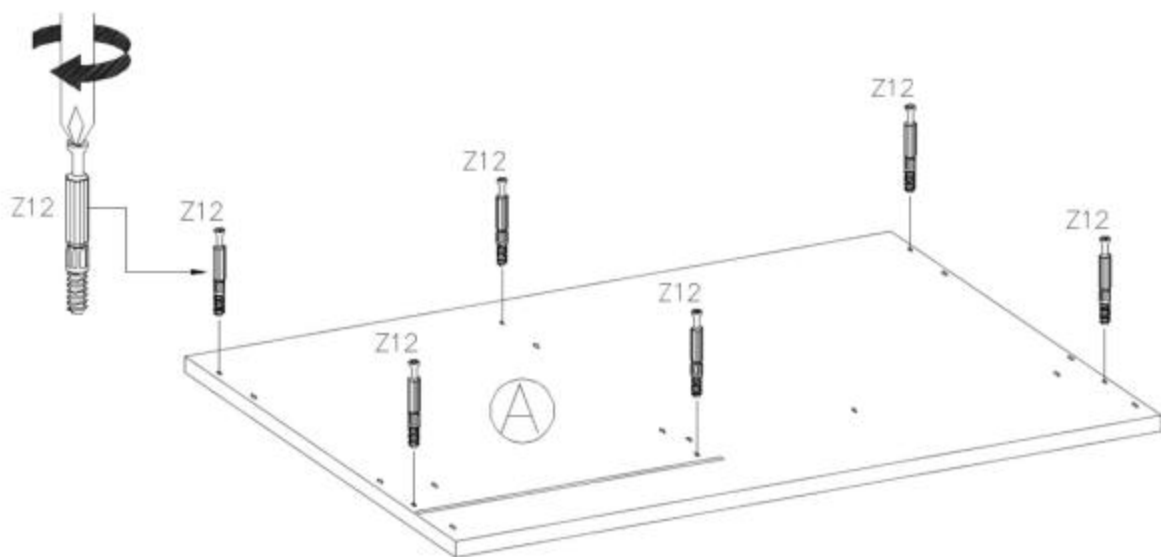
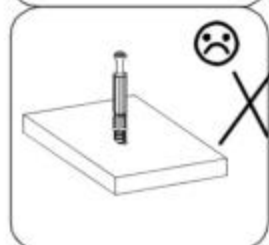
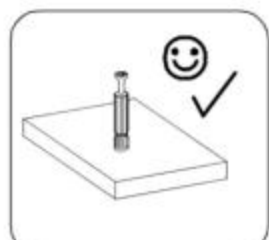
22x



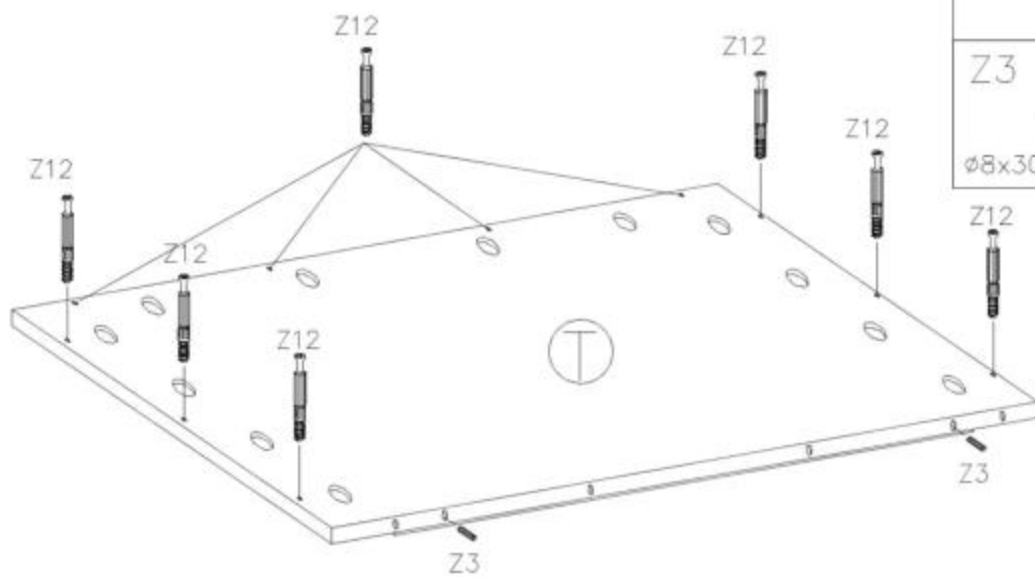
20x



8x



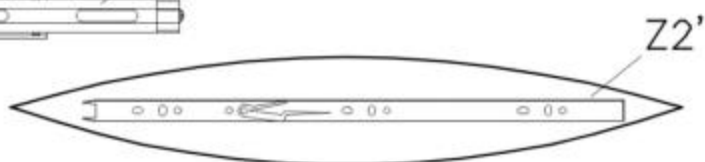
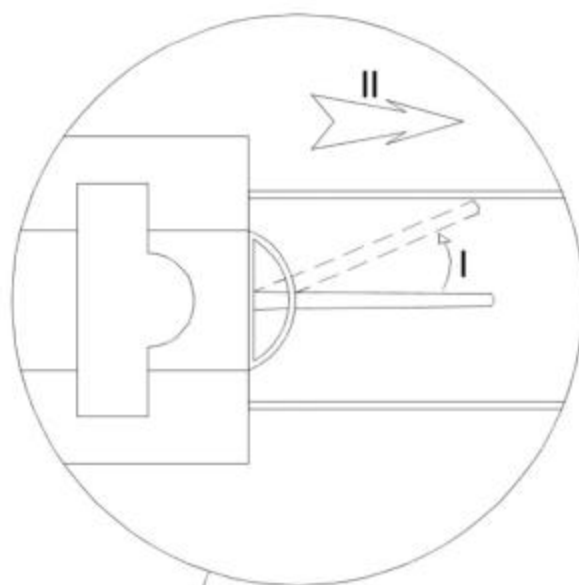
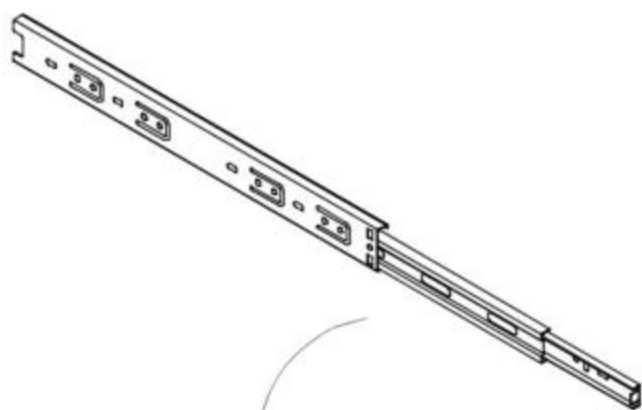
2



Z12  
10x

Z3  
ø8x30  
2x

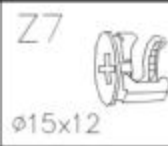
3



4



6x



ø15x12

6x



5x13

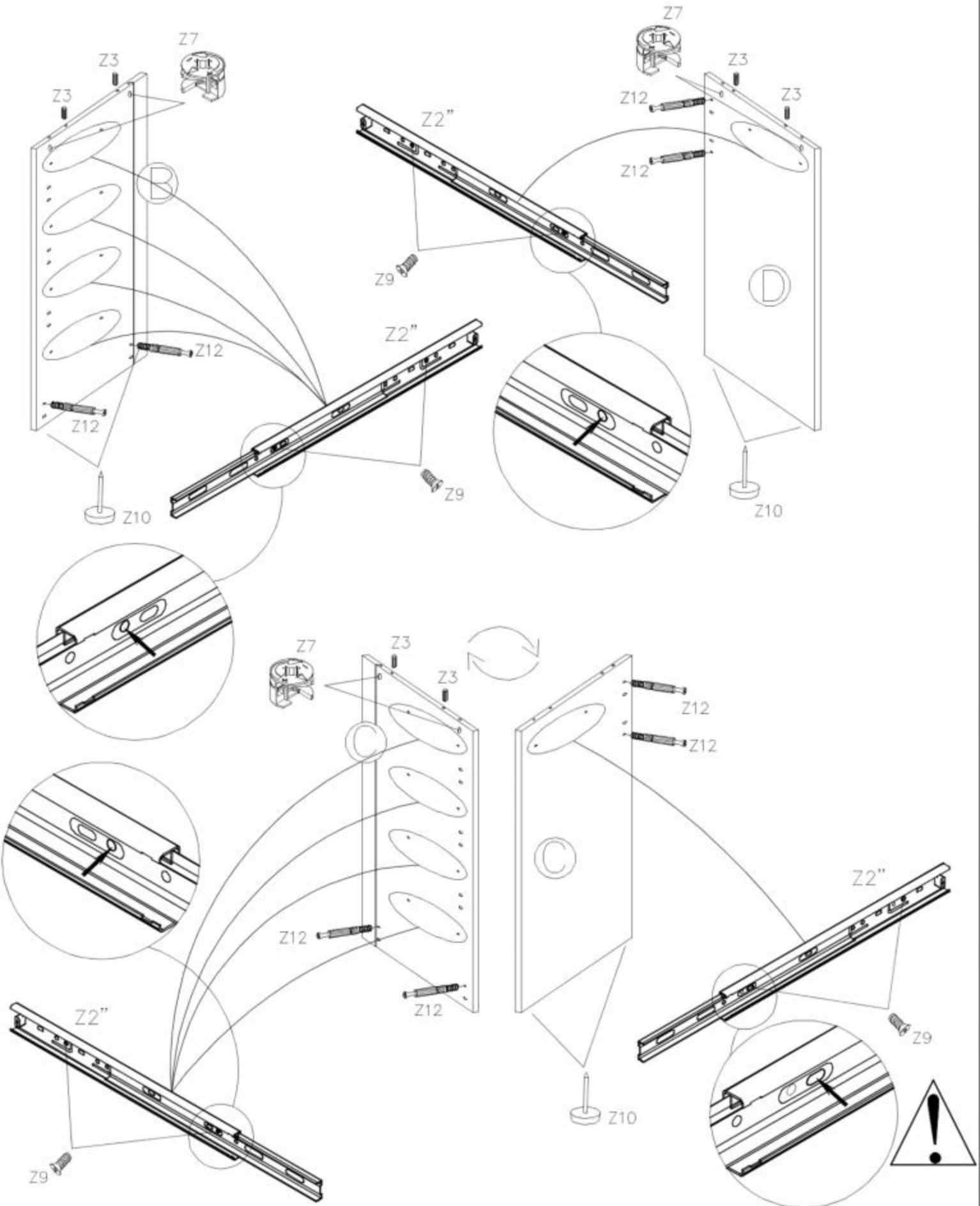
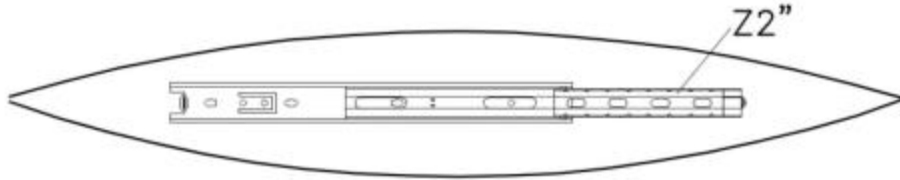
20x



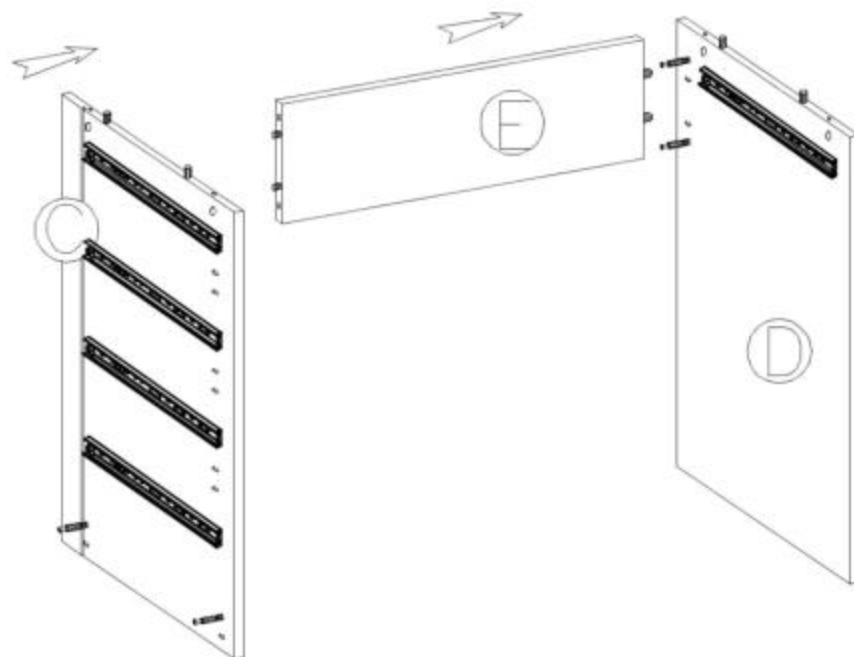
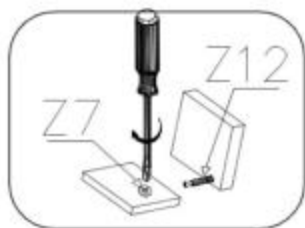
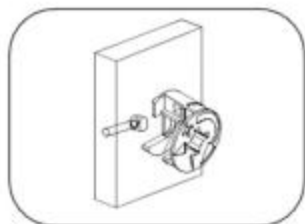
6x



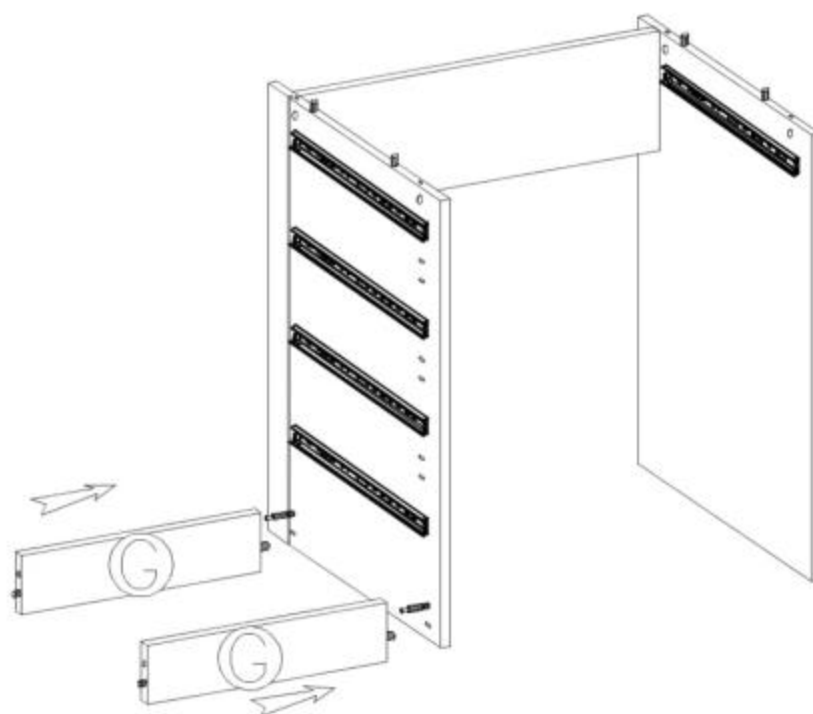
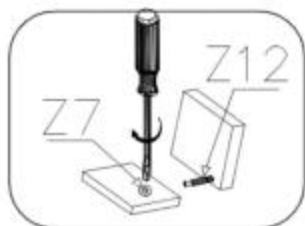
8x



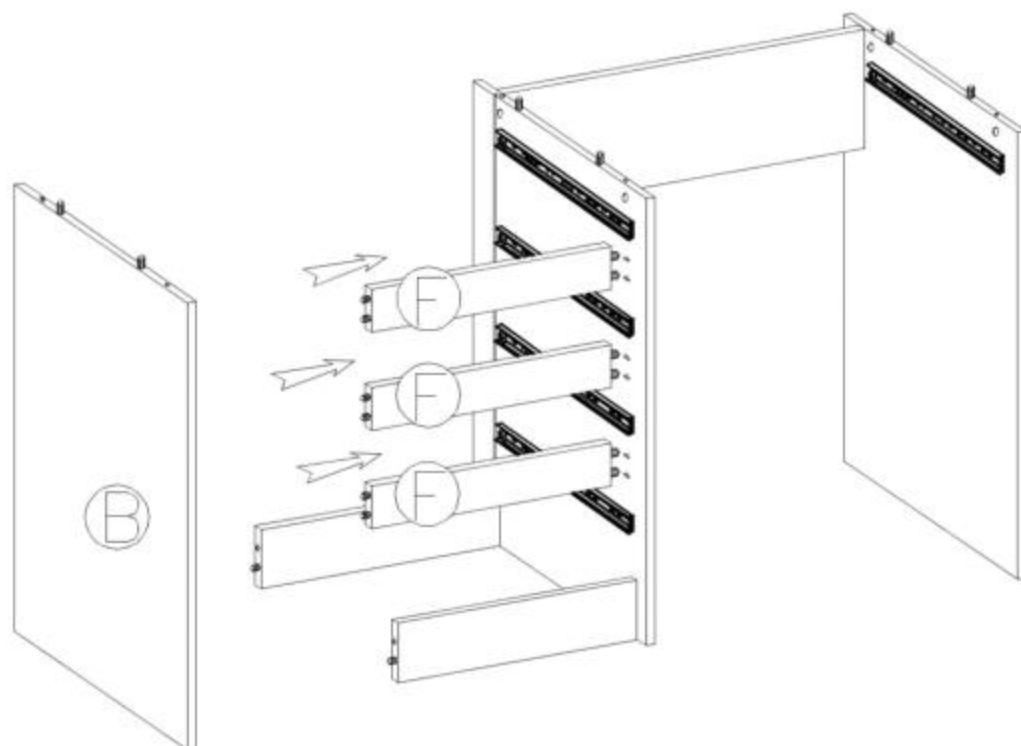
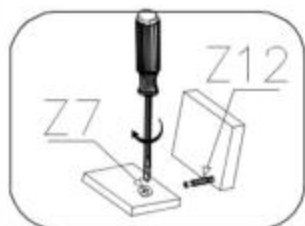
5



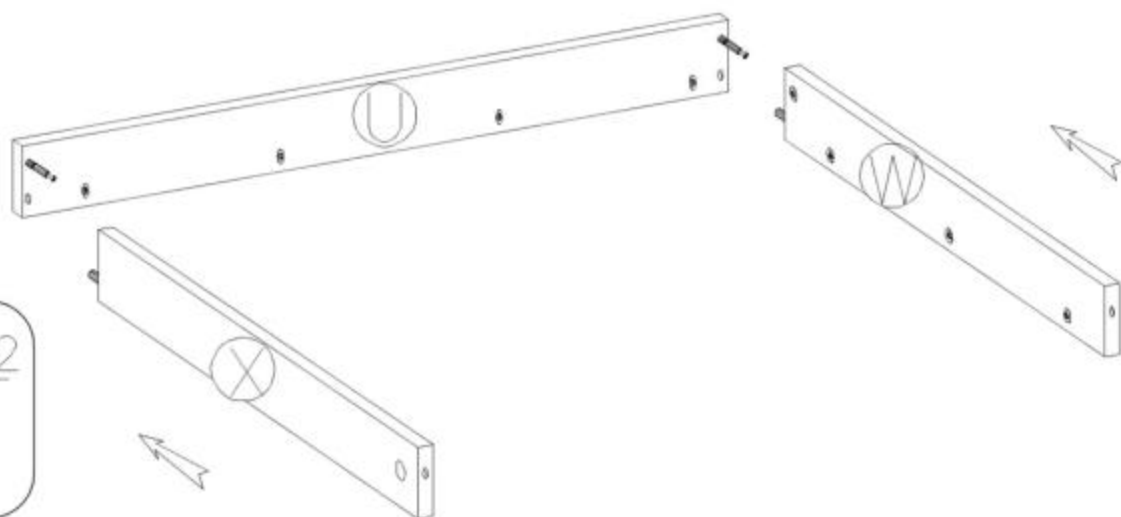
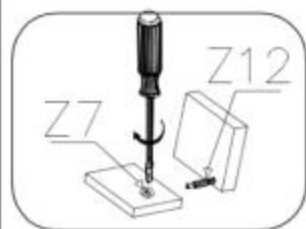
6



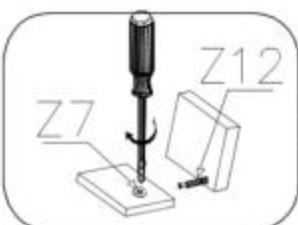
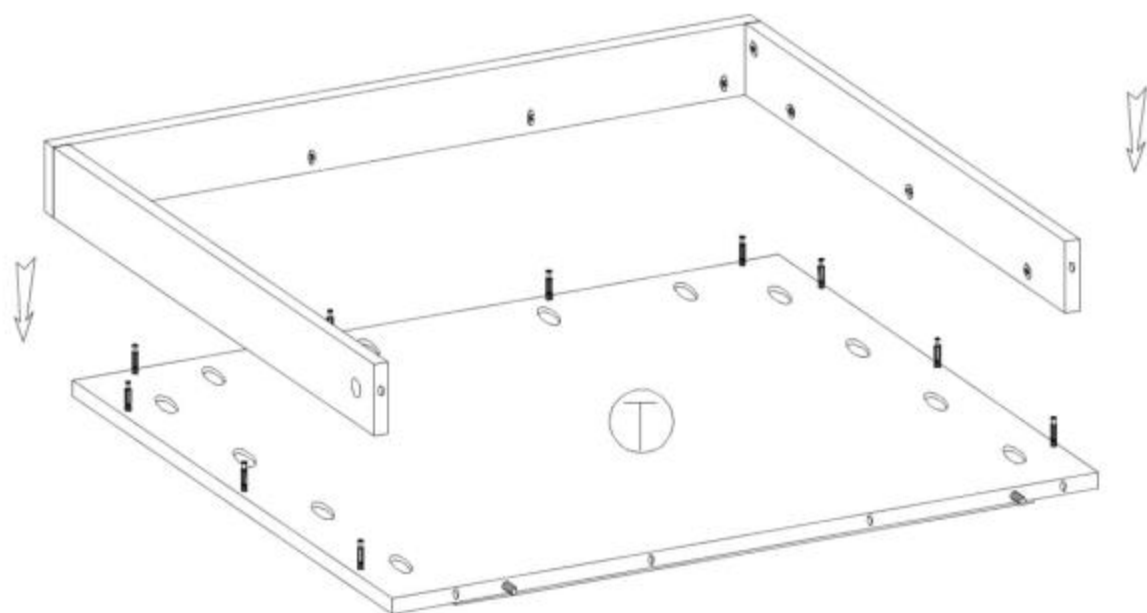
7



8

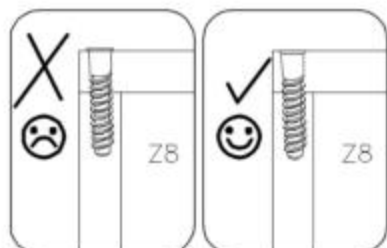
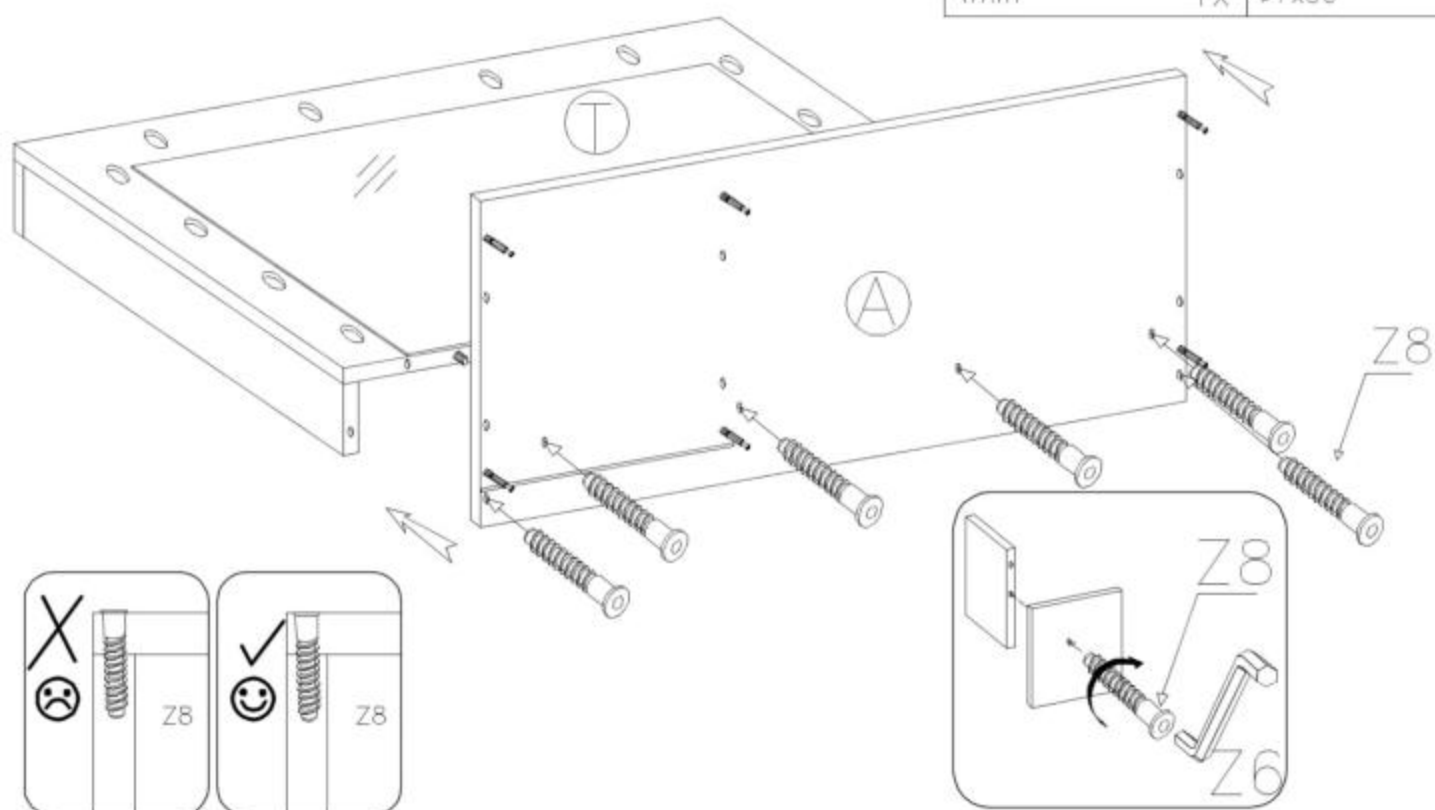


9

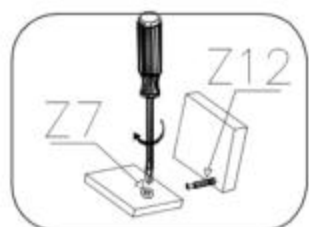
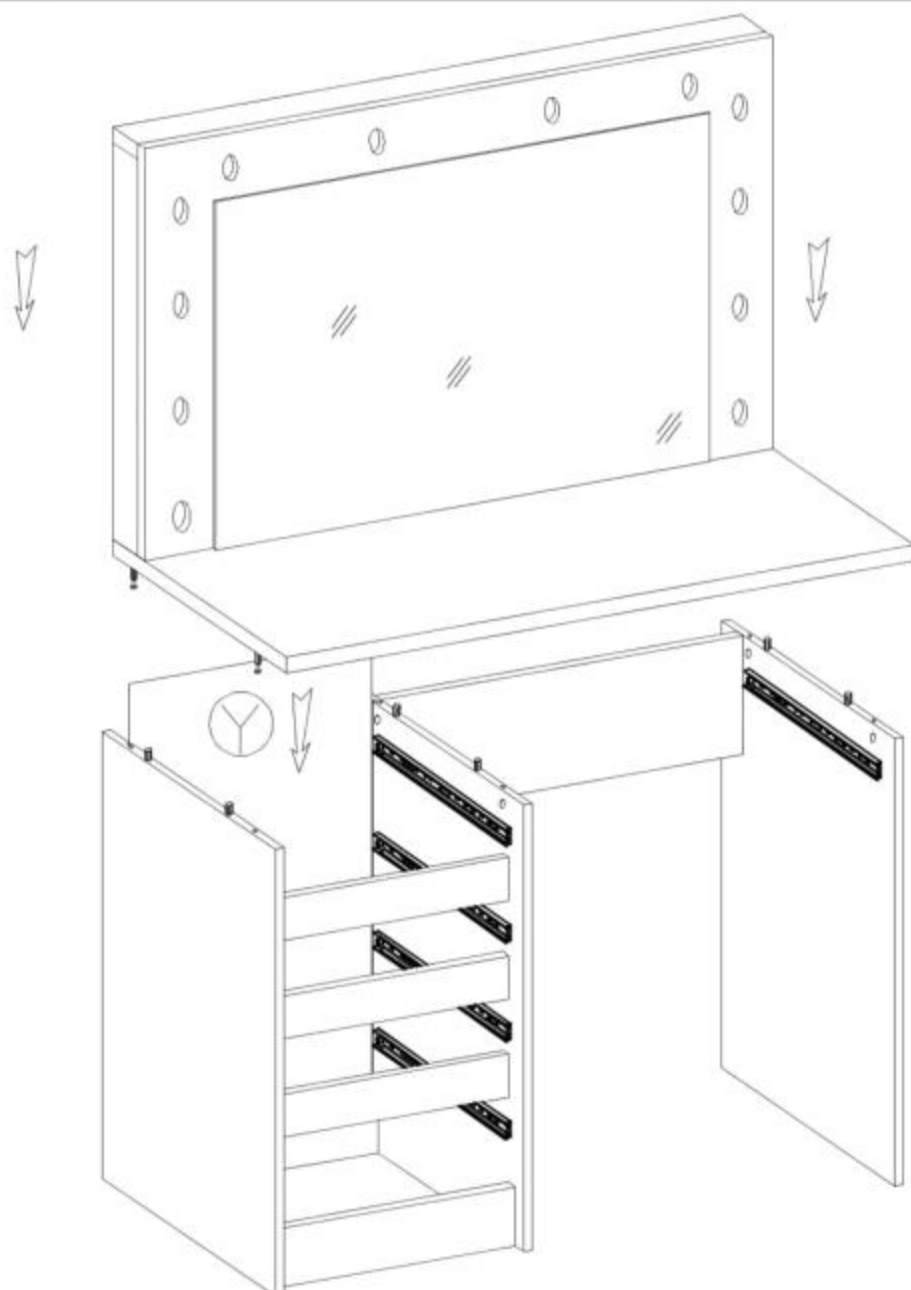


# 10

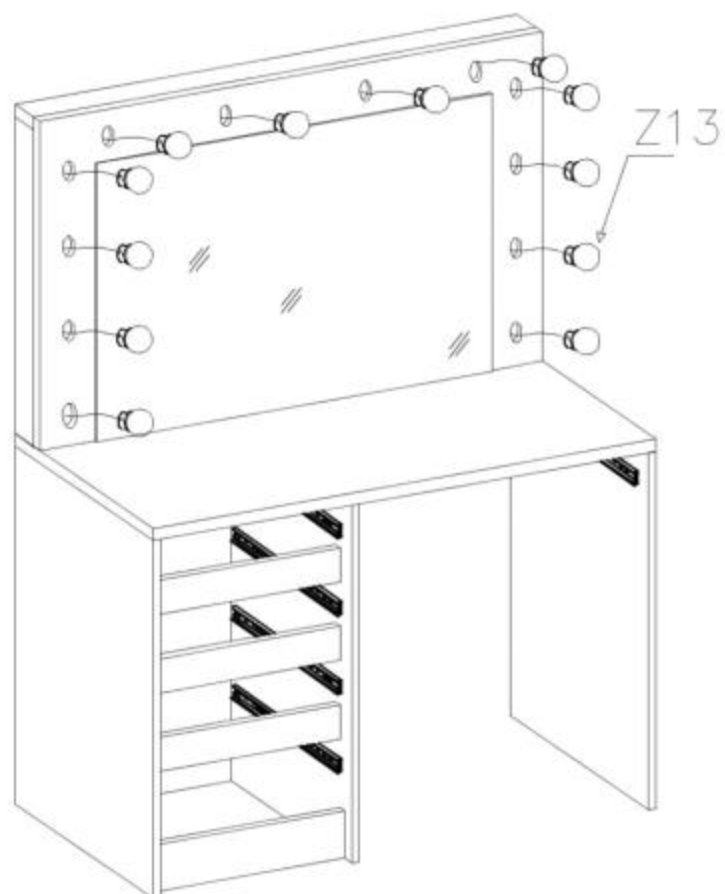
Z6 4mm 1x  
Z8  $\varnothing 7 \times 50$  6x



# 11



12

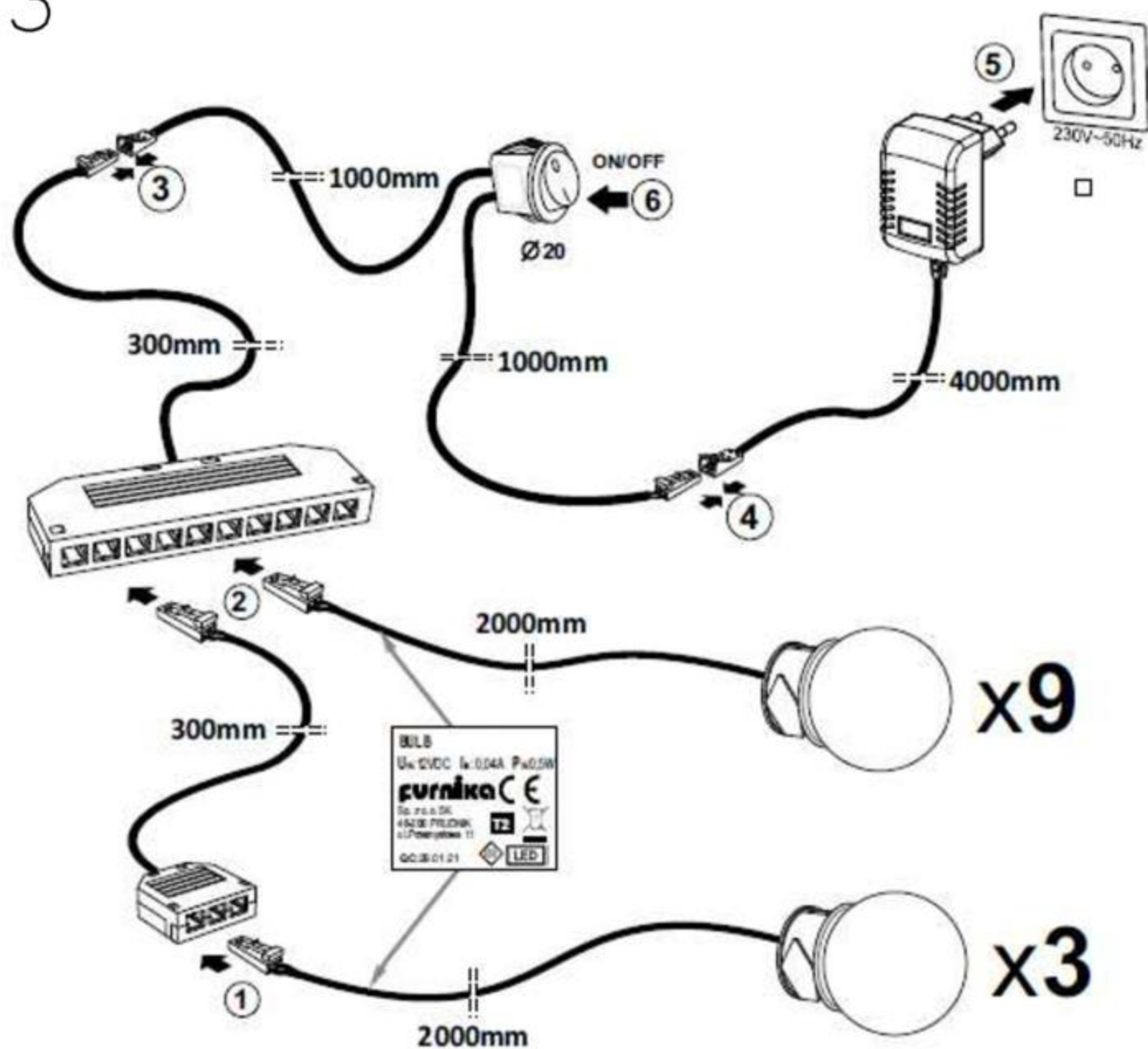


Z13



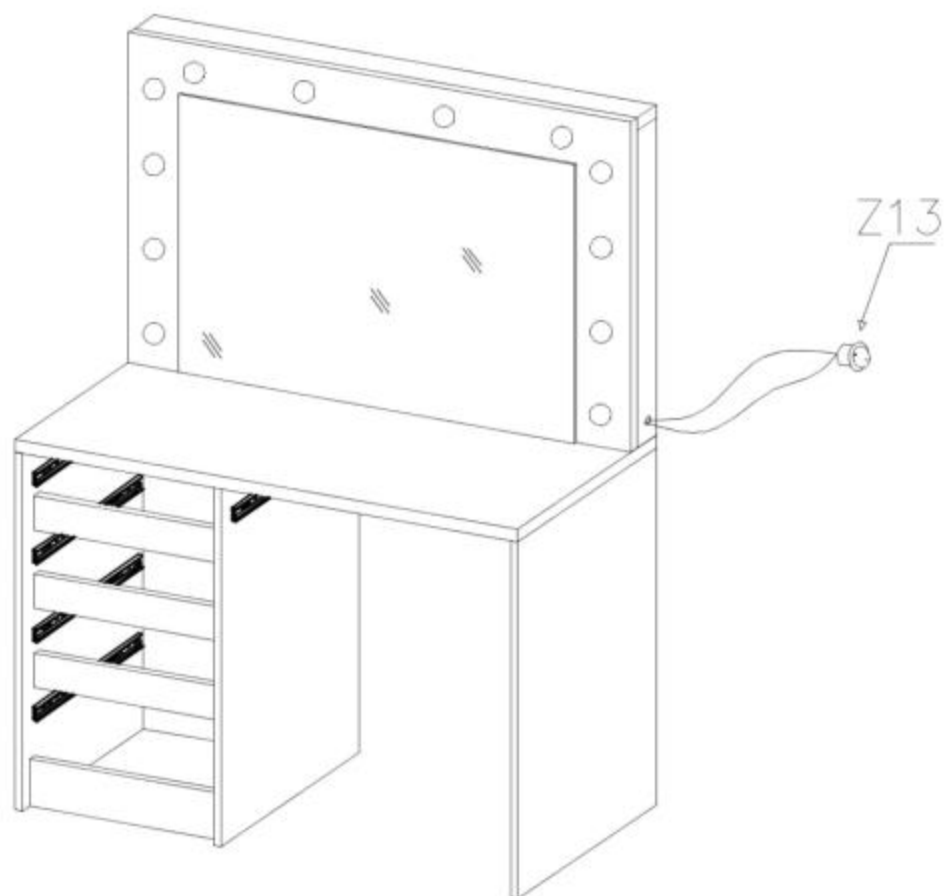
1x

13





14

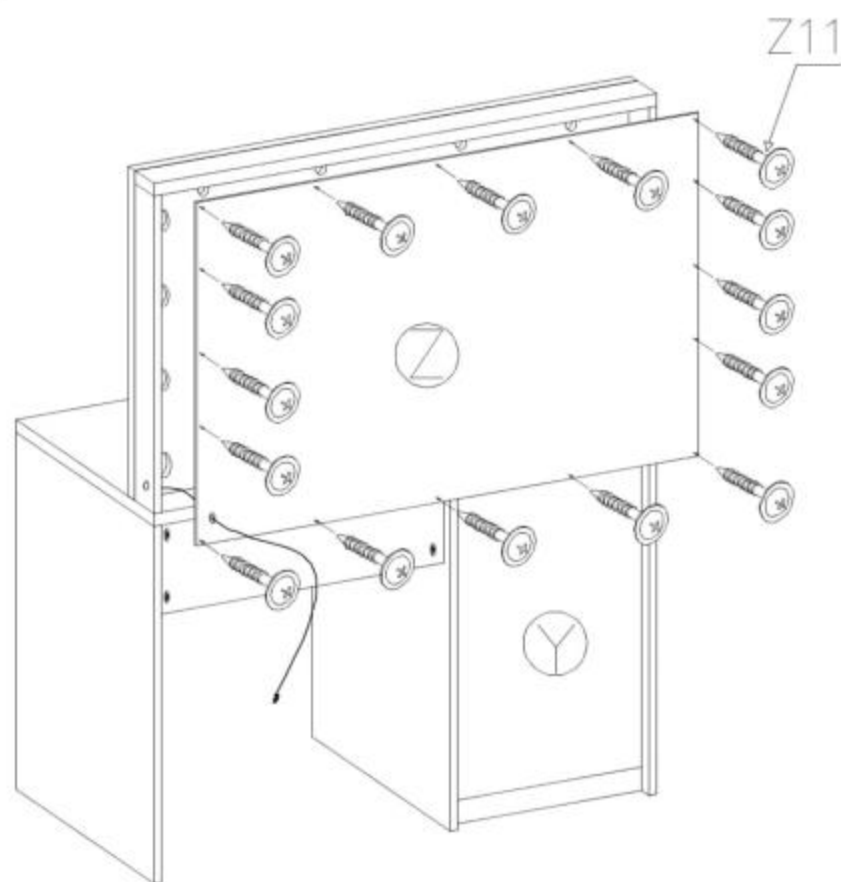


Z13



x...(1)

15

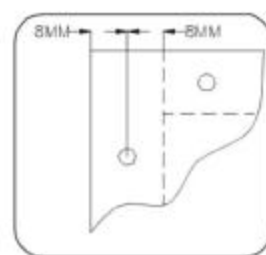


Z11

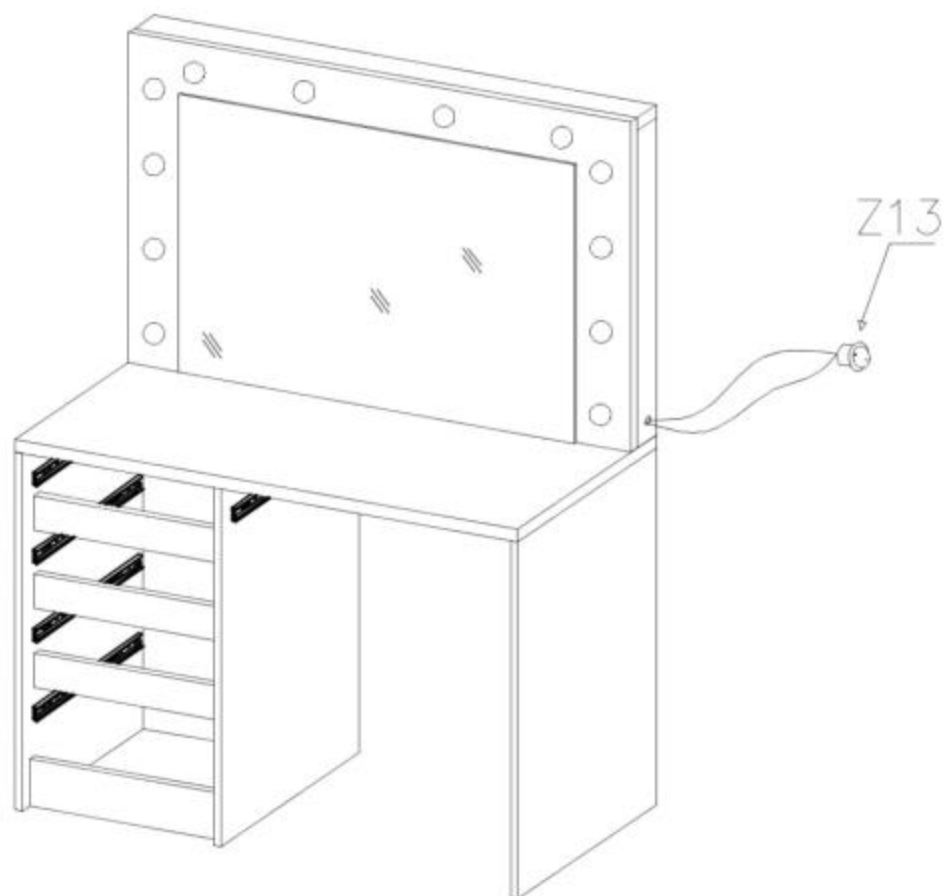


3x16

16x



14

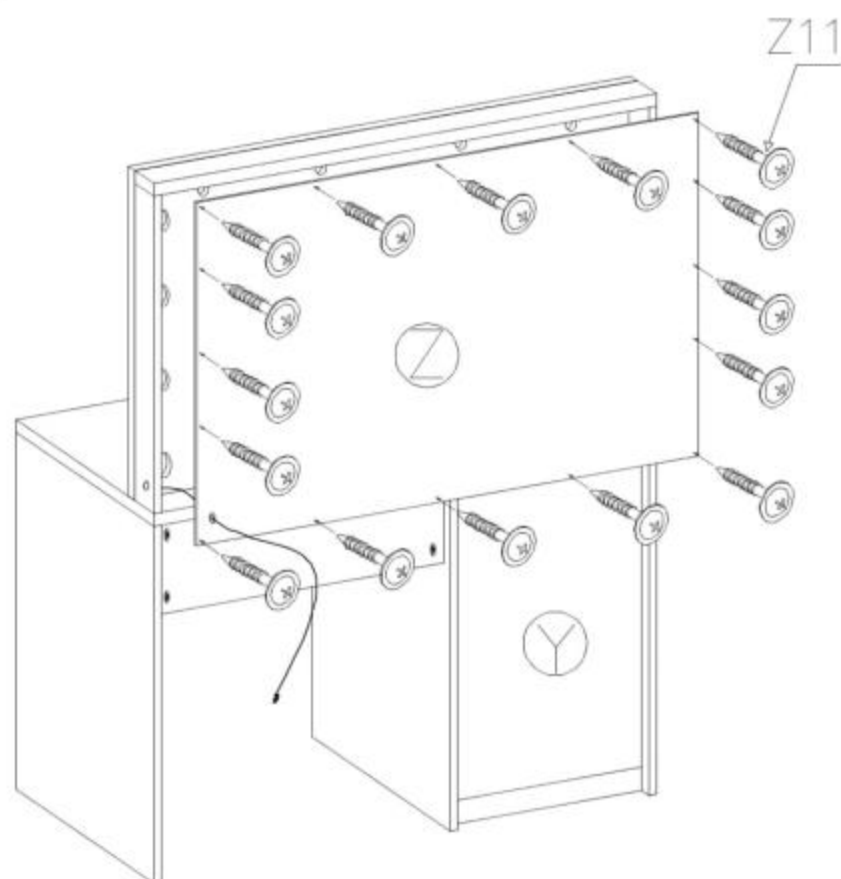


Z13



x...(1)

15

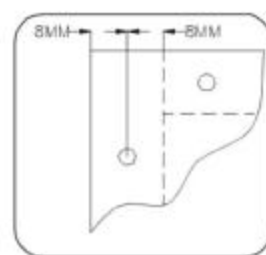


Z11

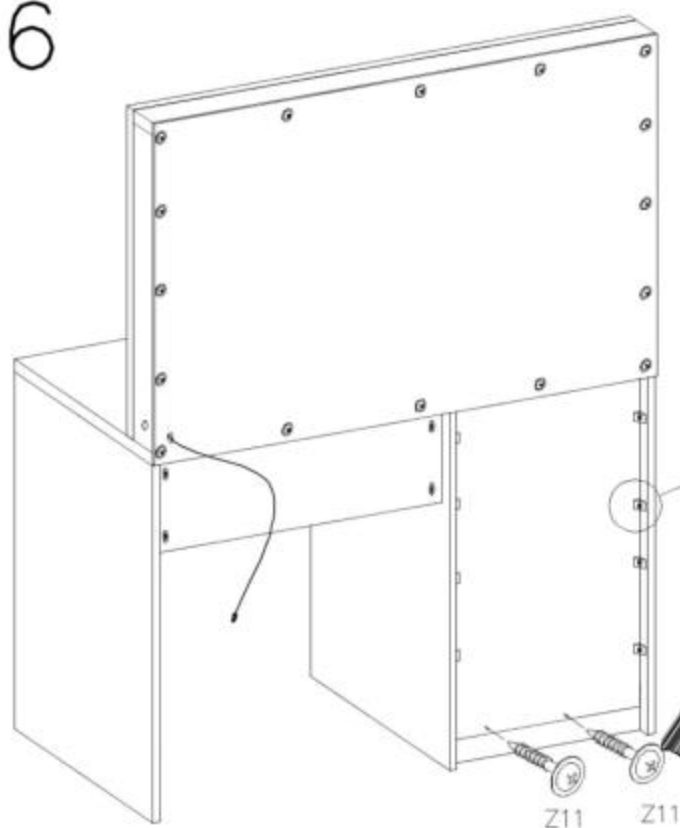


3x16

16x



# 16



Z11

3x16

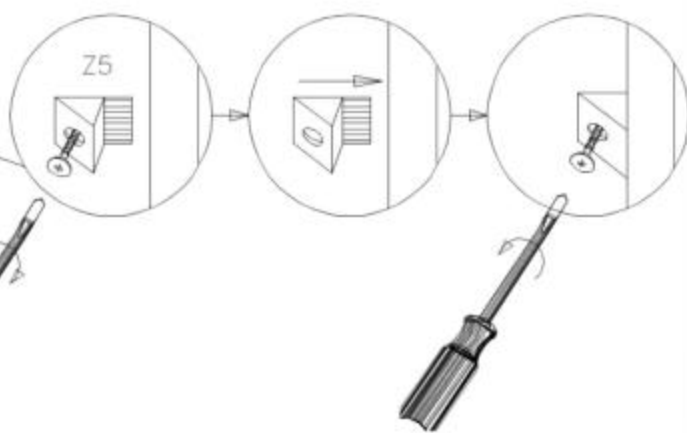


2x

Z5



10x



Z11 Z11

# 17

Z3

ø8x30



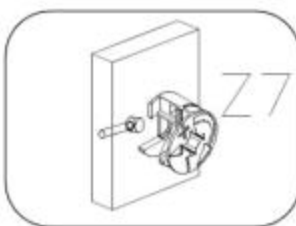
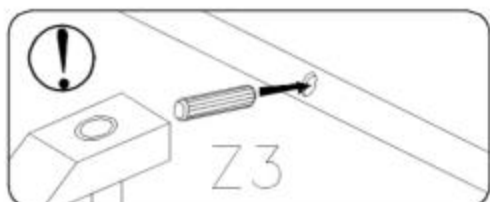
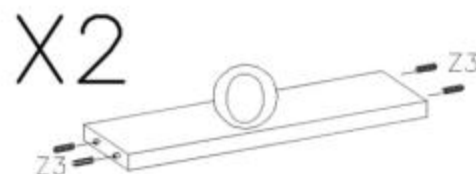
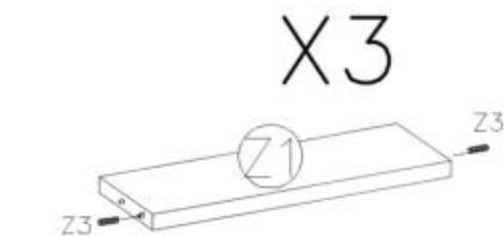
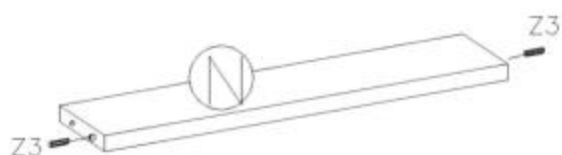
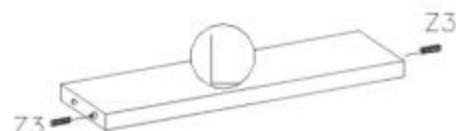
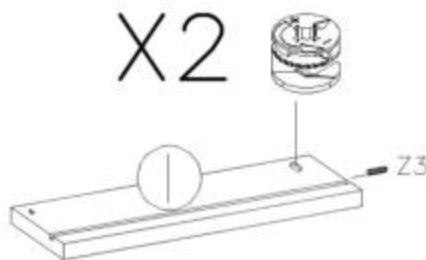
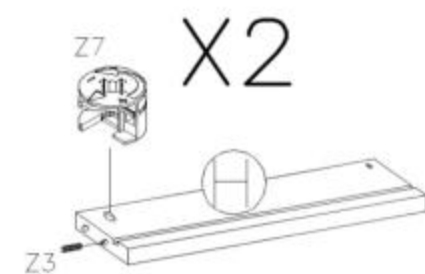
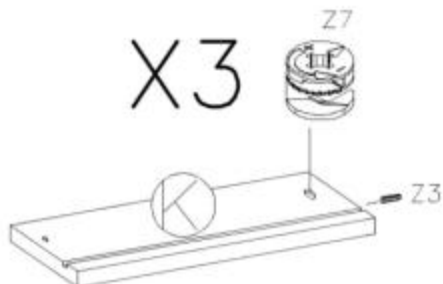
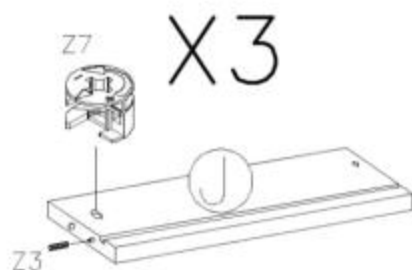
28x

Z7

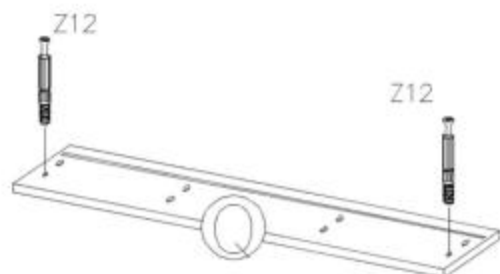
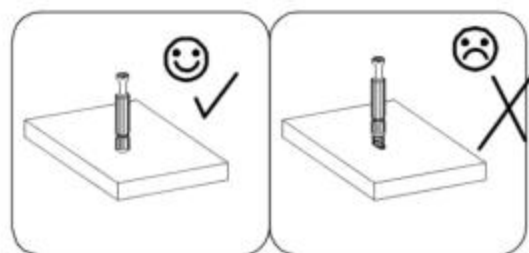
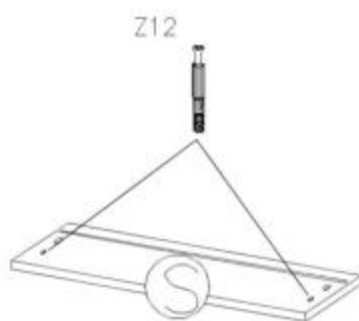
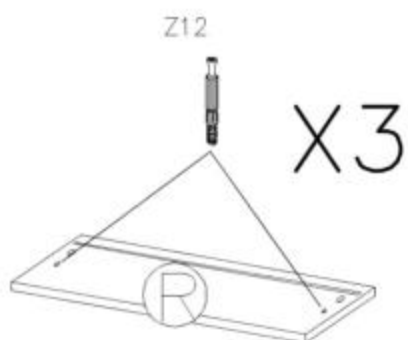
ø15x12



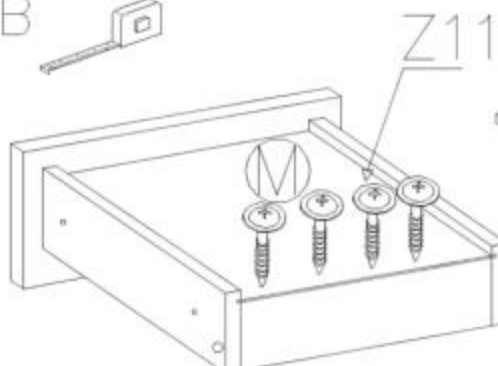
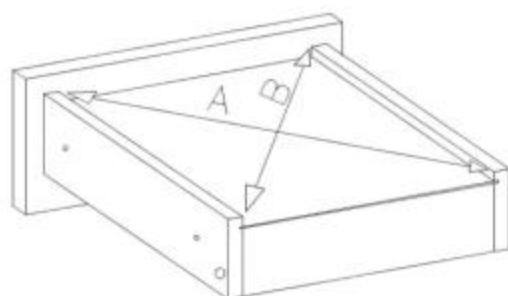
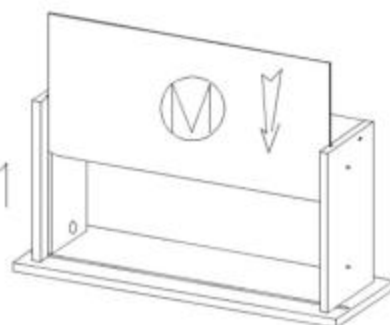
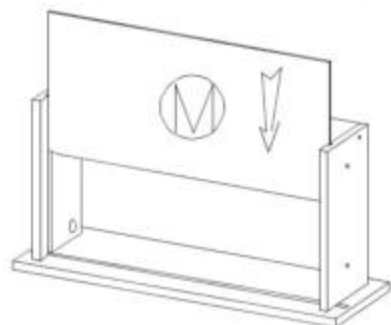
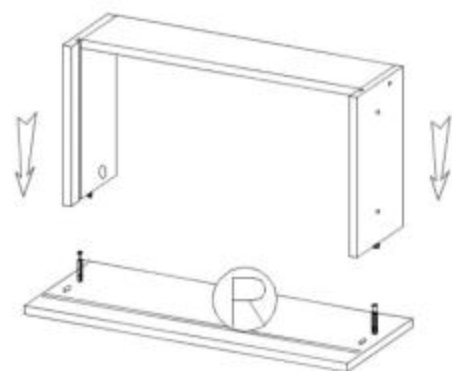
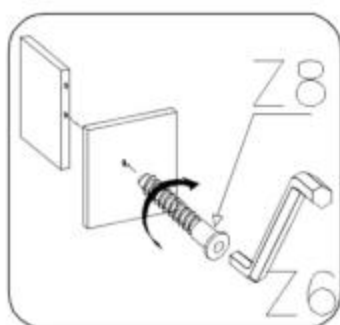
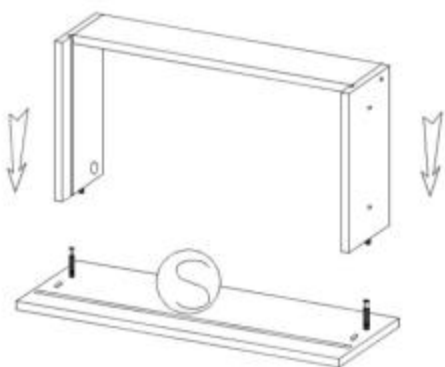
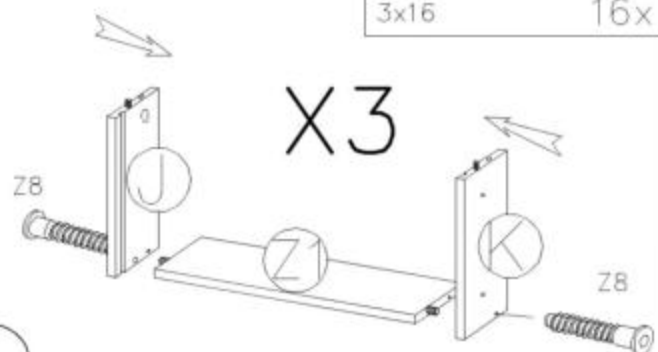
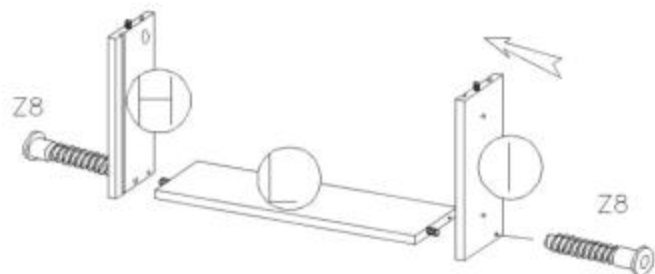
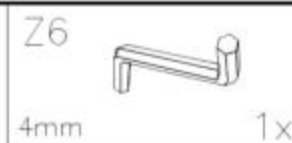
10x



18

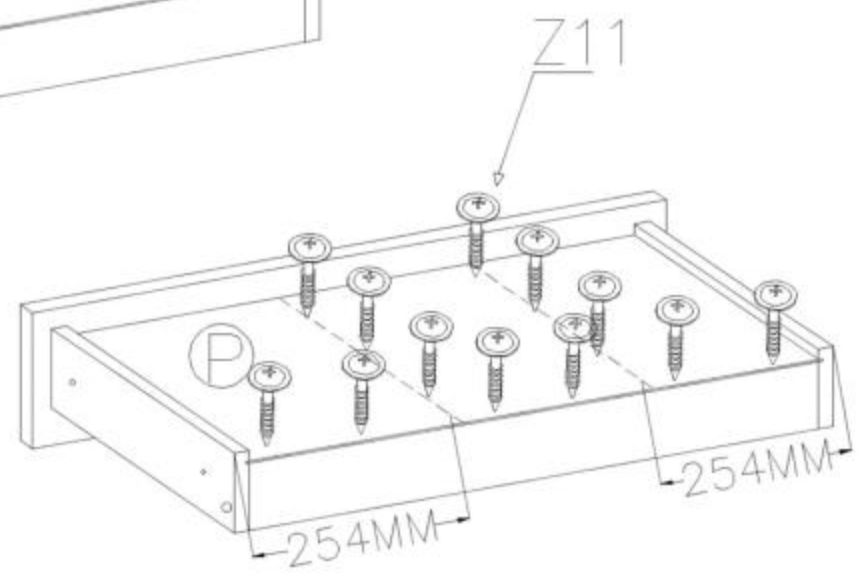
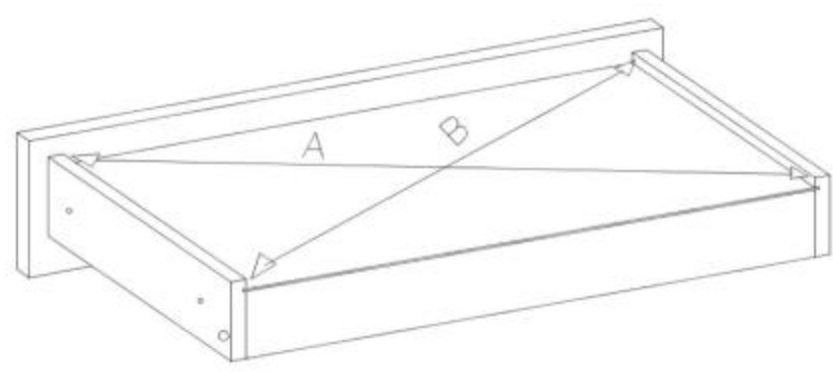
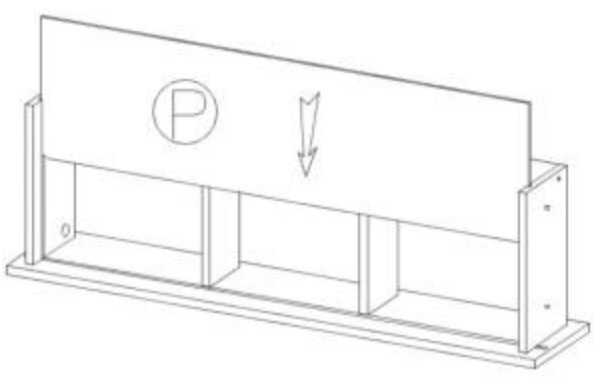
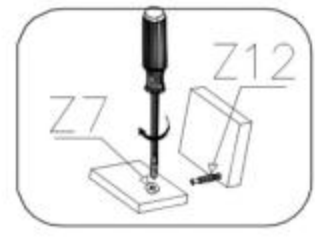
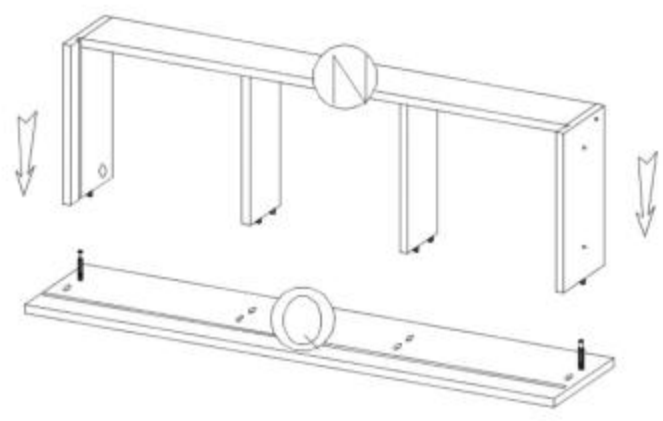
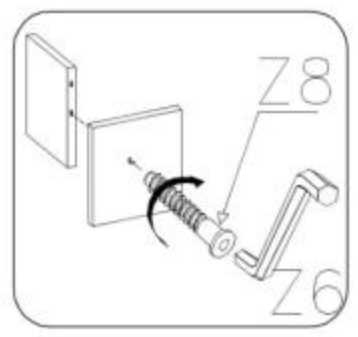
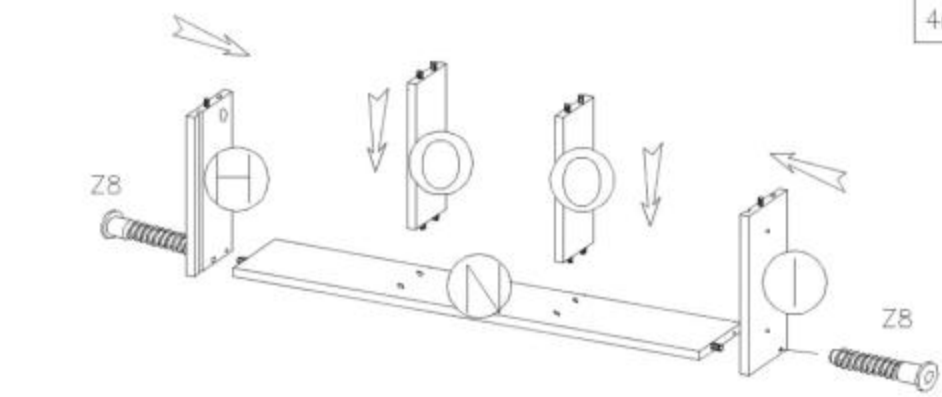


19



20

Z6 4mm 1x		Z8 ø7x50 2x	
		Z11 3x16 12x	



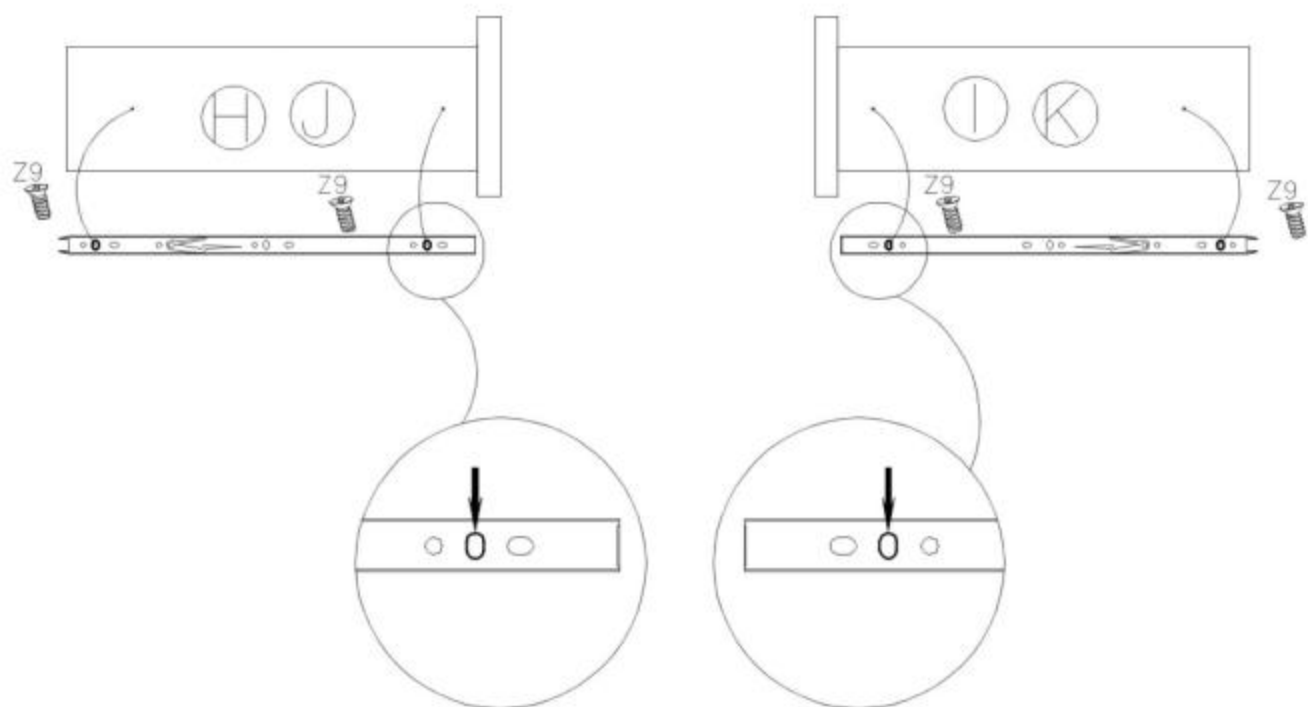
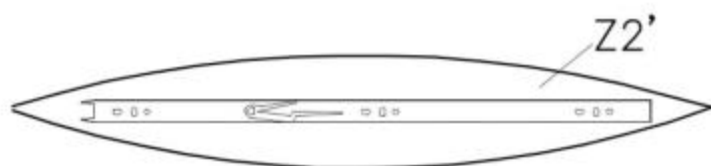
# 21

Z9

5x13



20x



# 22

Z4

ø18



16x

