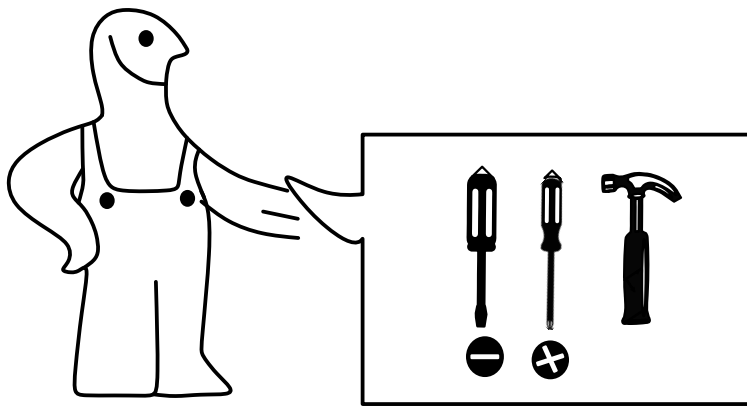
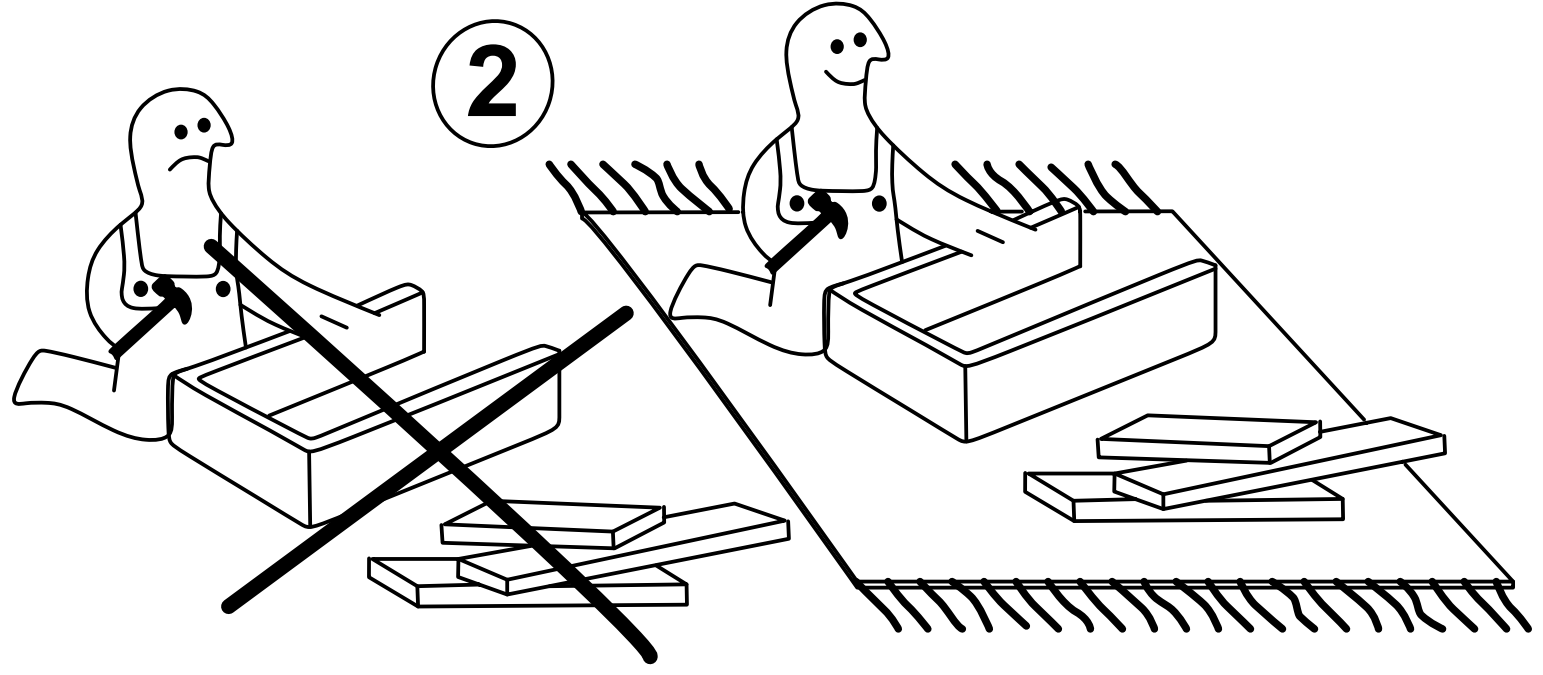


1



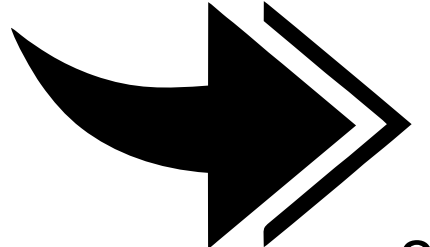
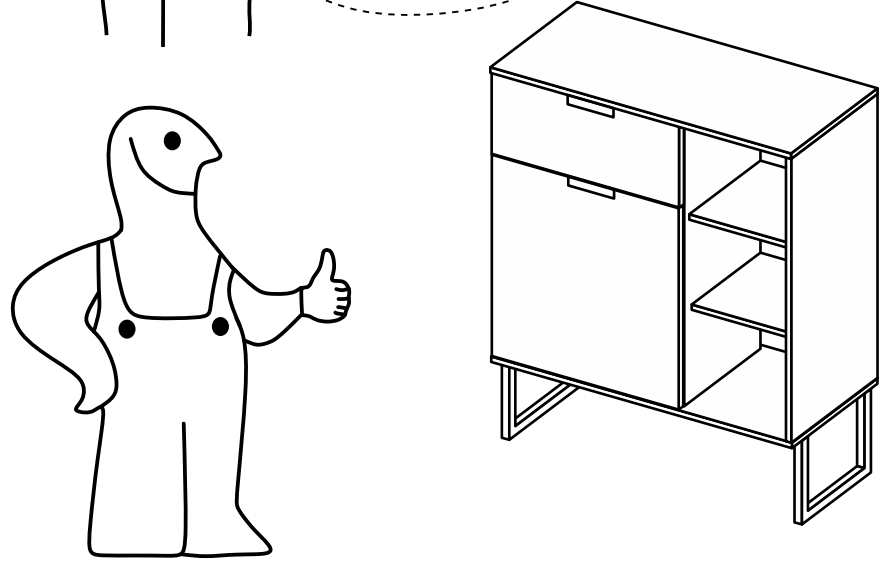
2

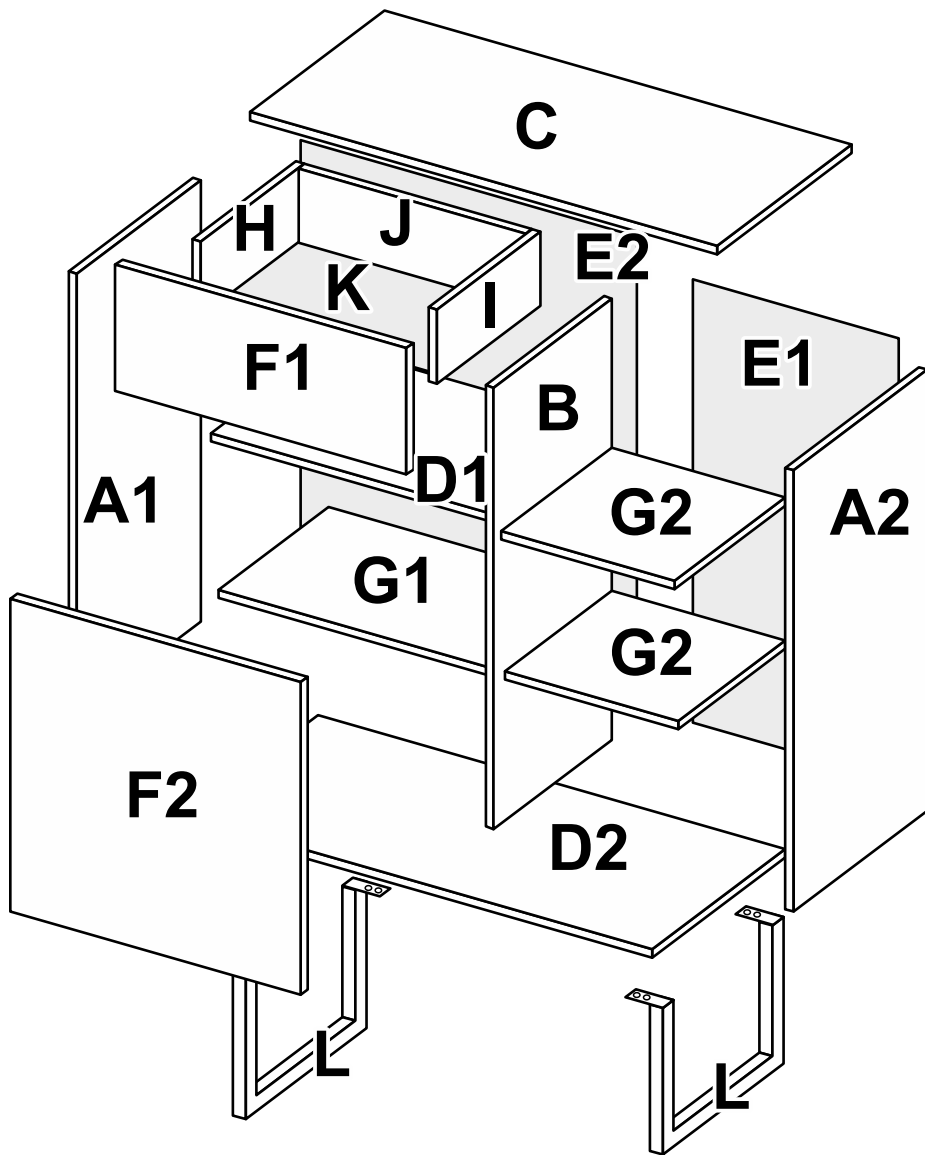


3

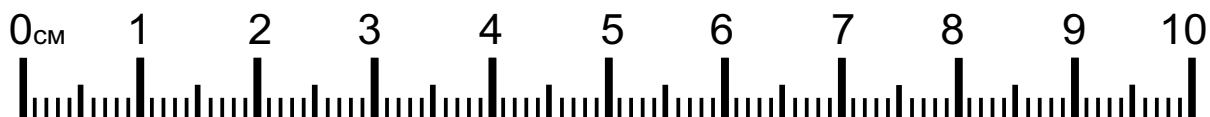
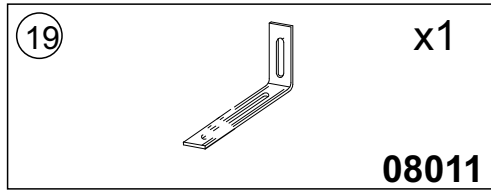
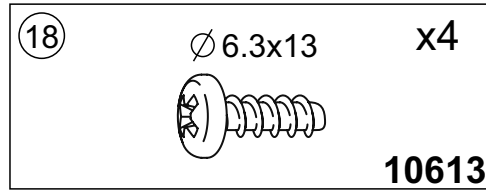
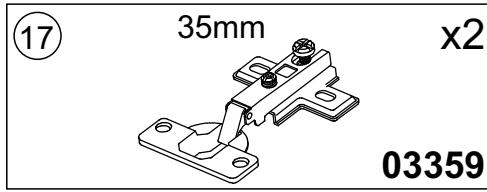
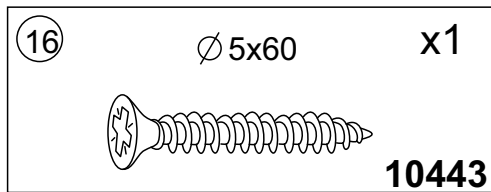
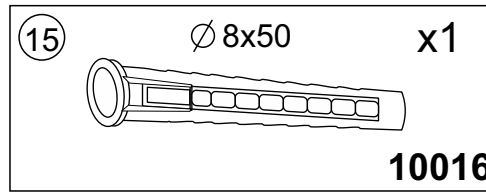
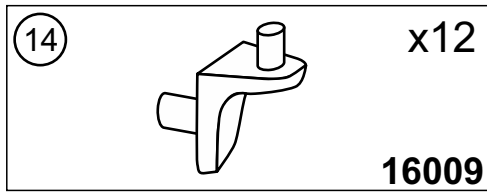
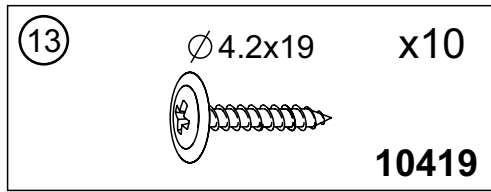
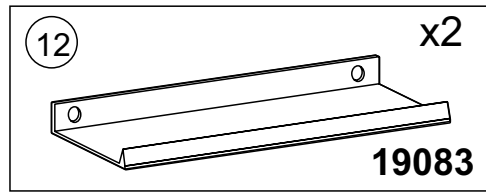
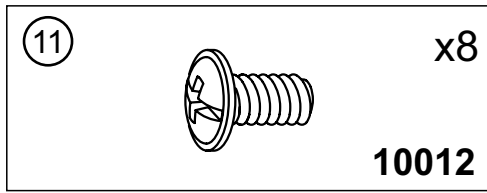
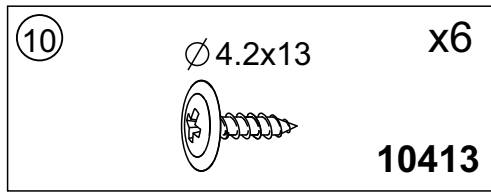
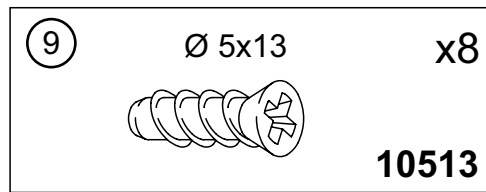
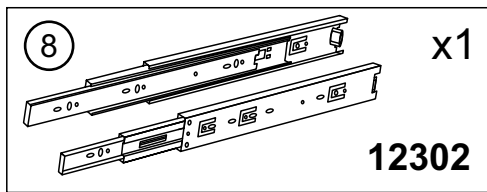
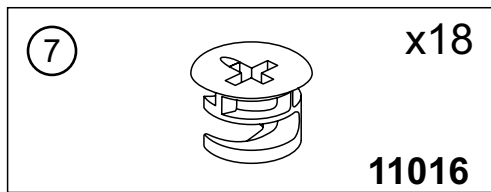
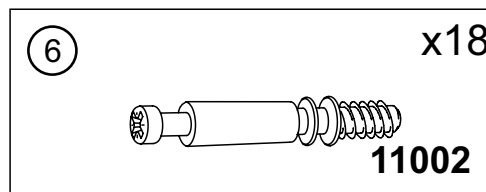
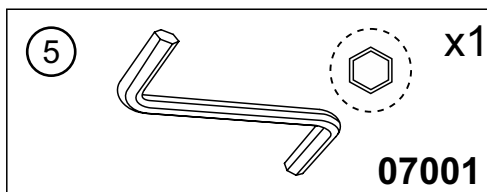
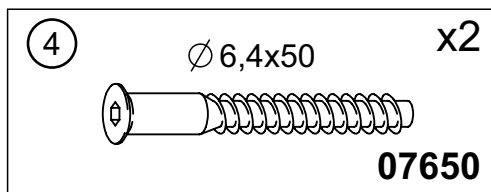
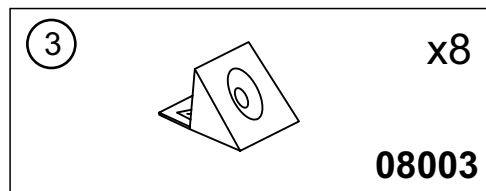
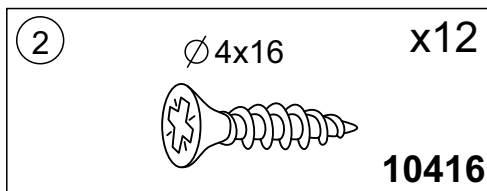
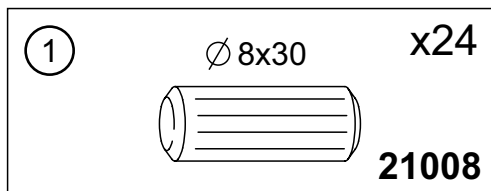


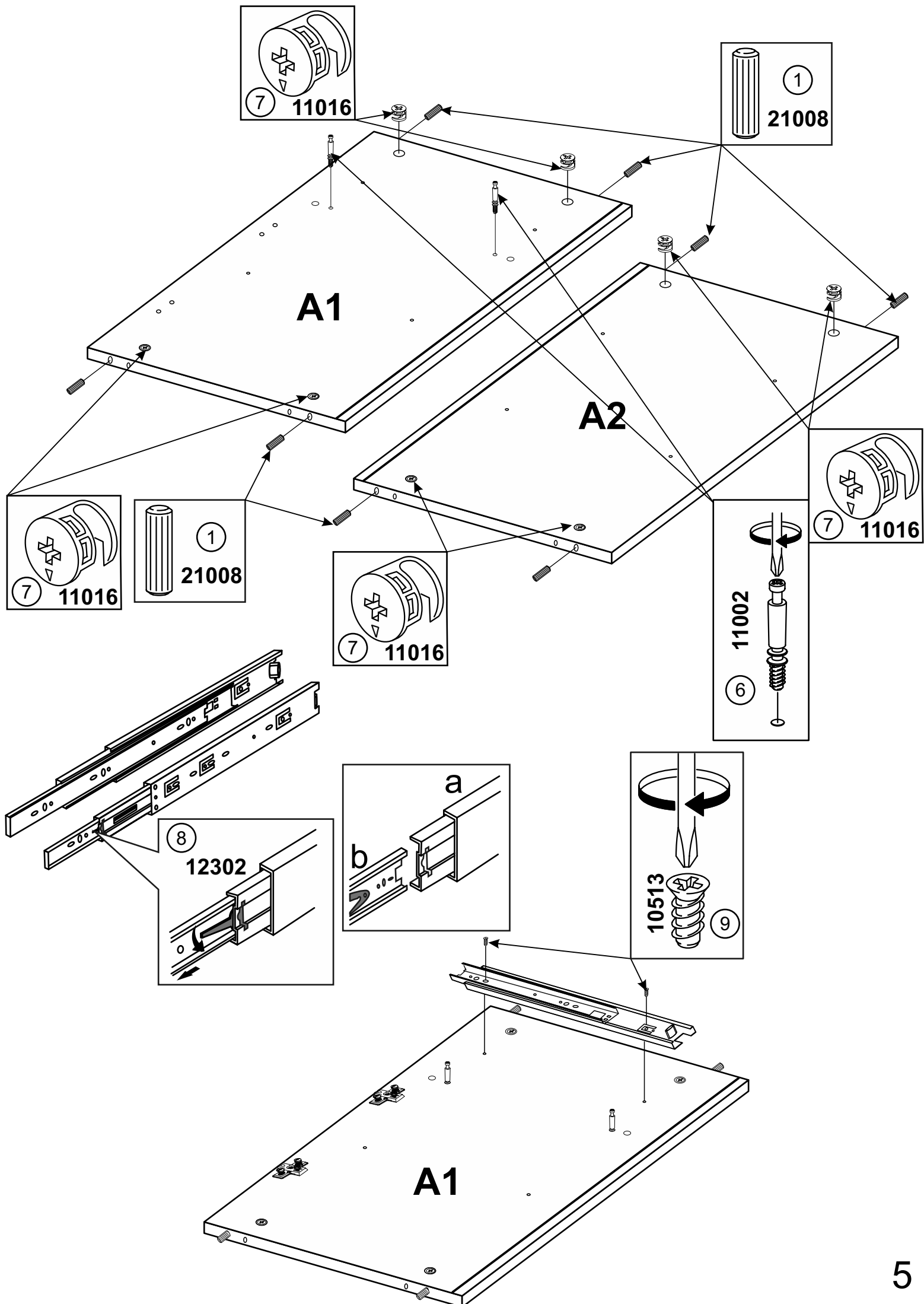
4

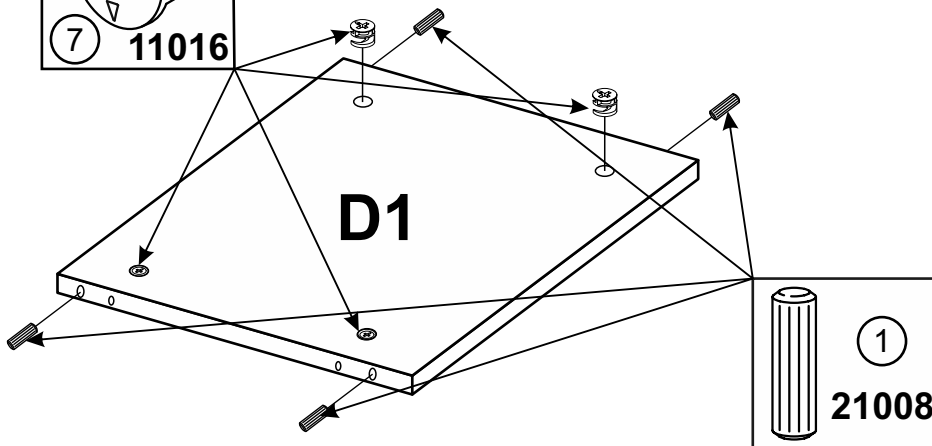
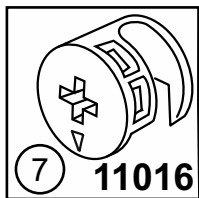
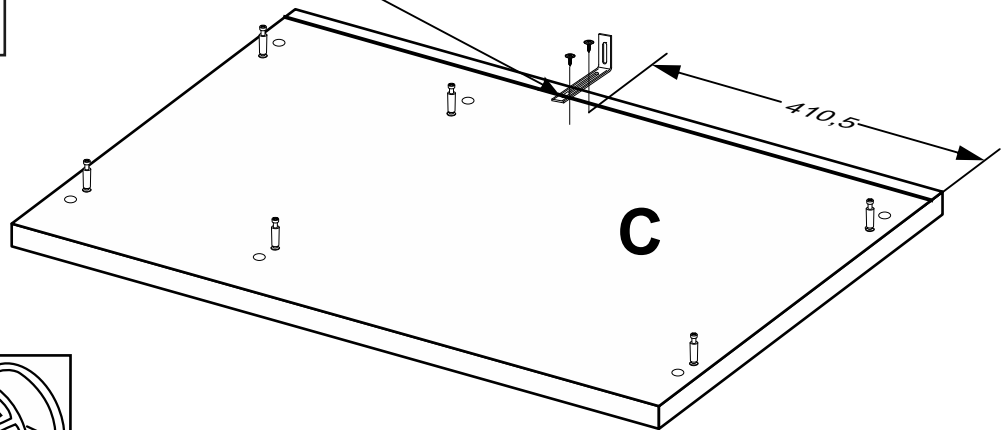
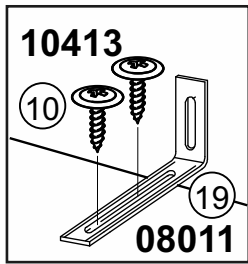
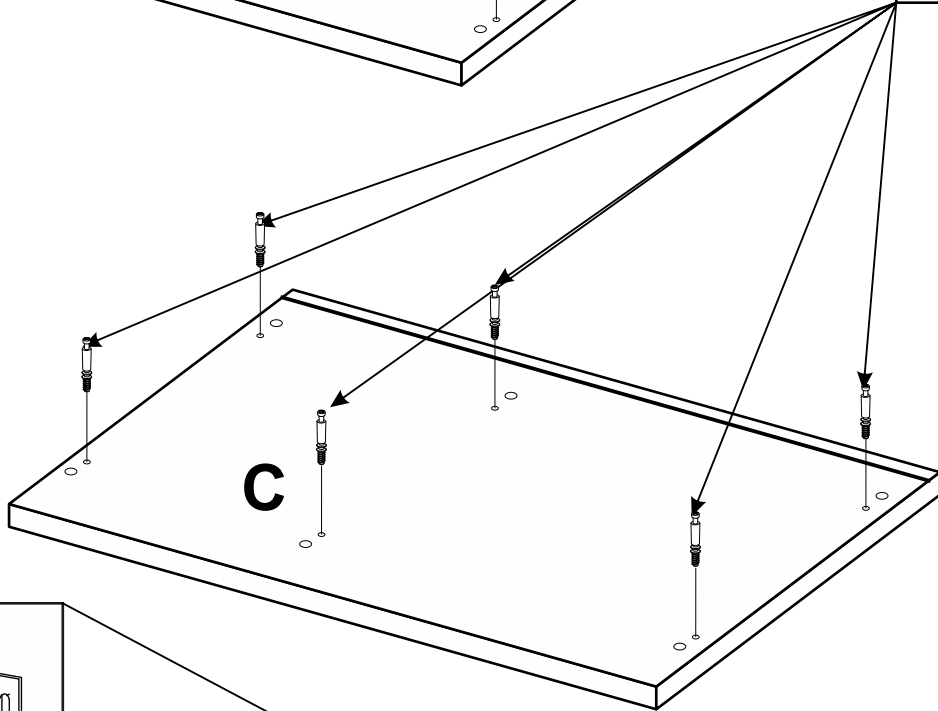
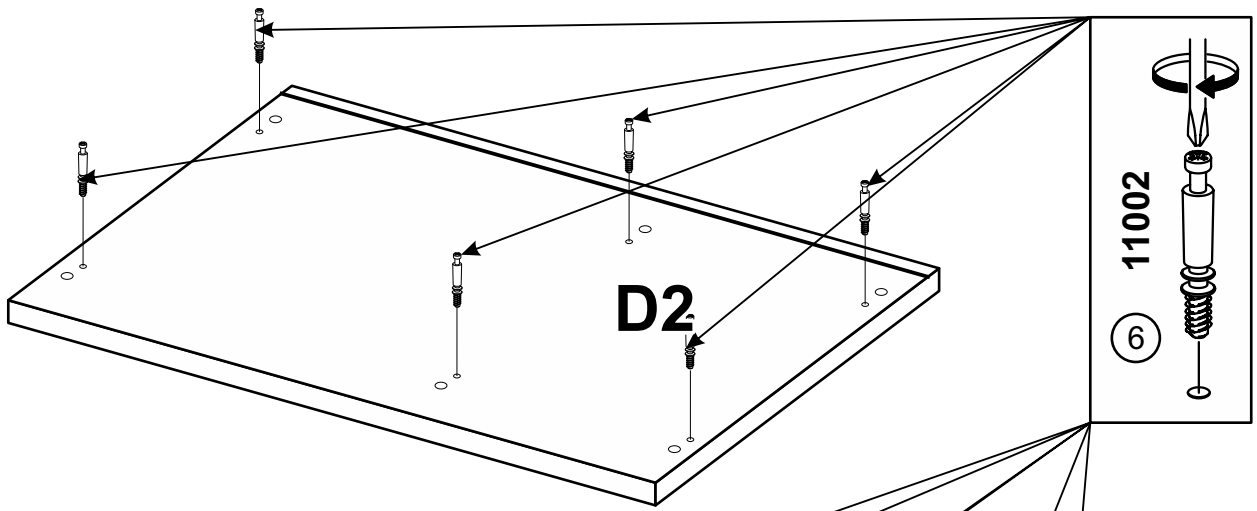


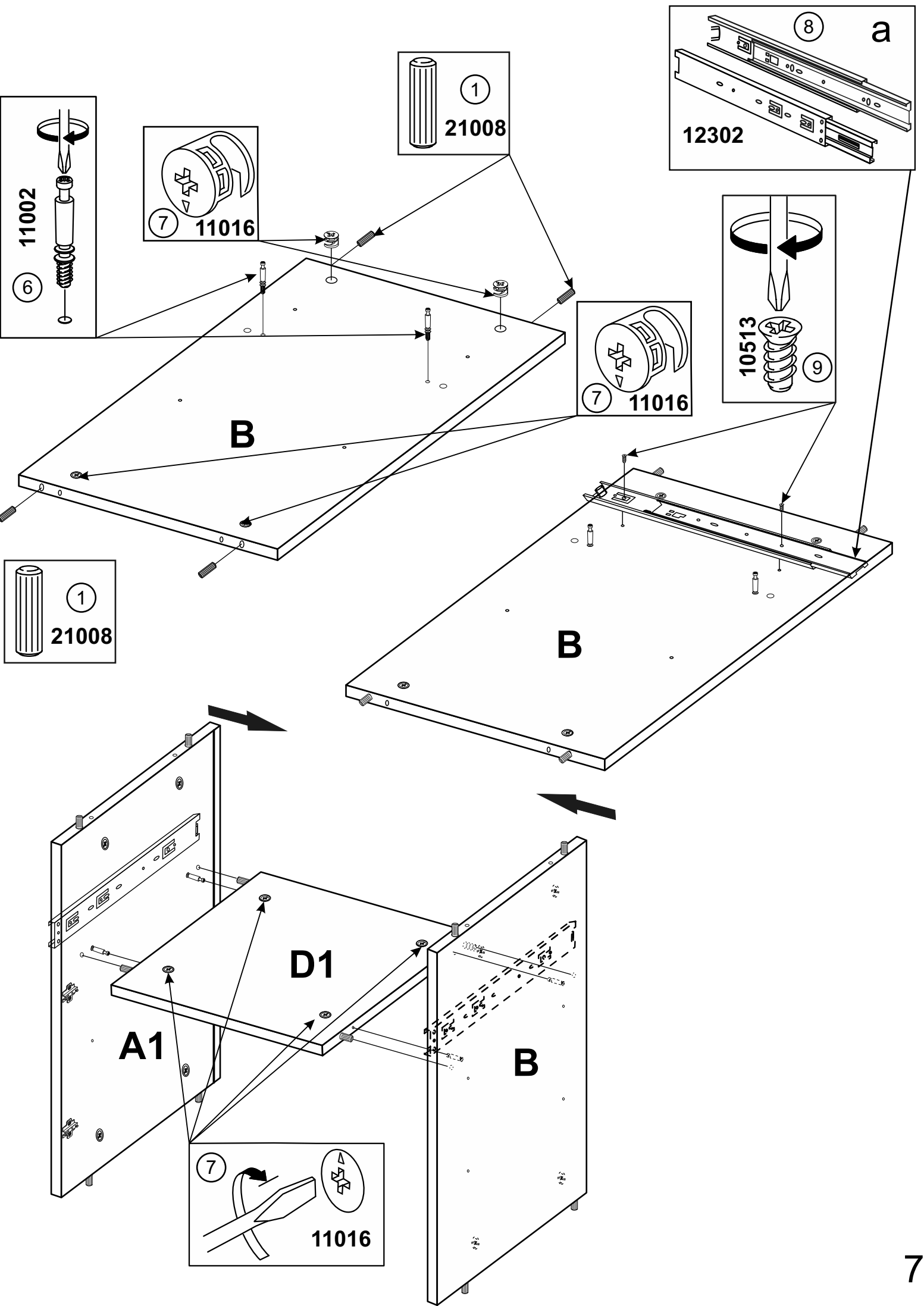


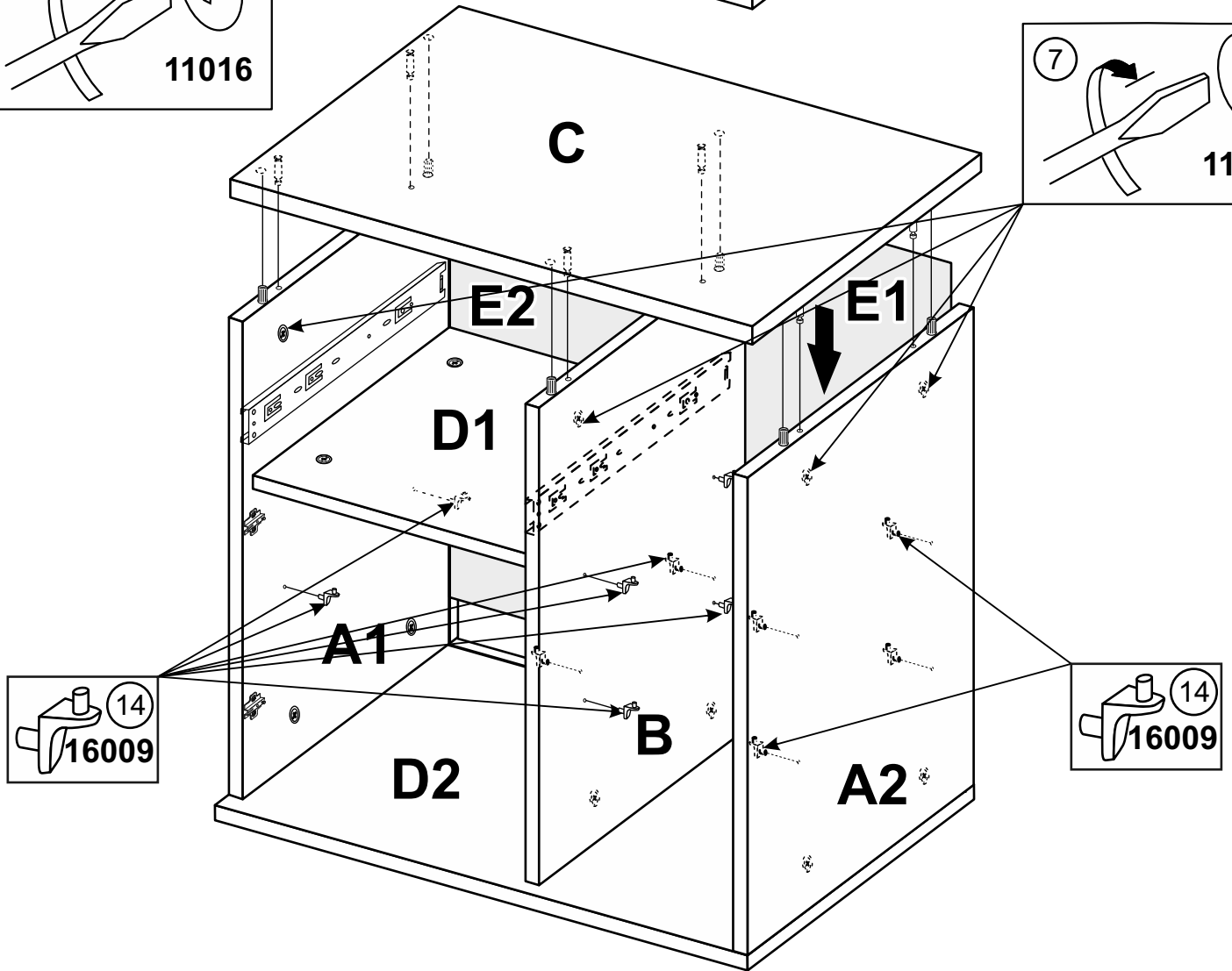
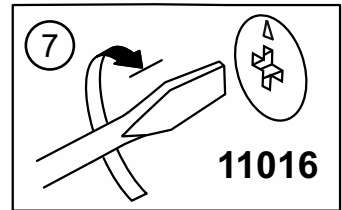
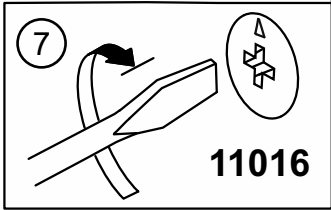
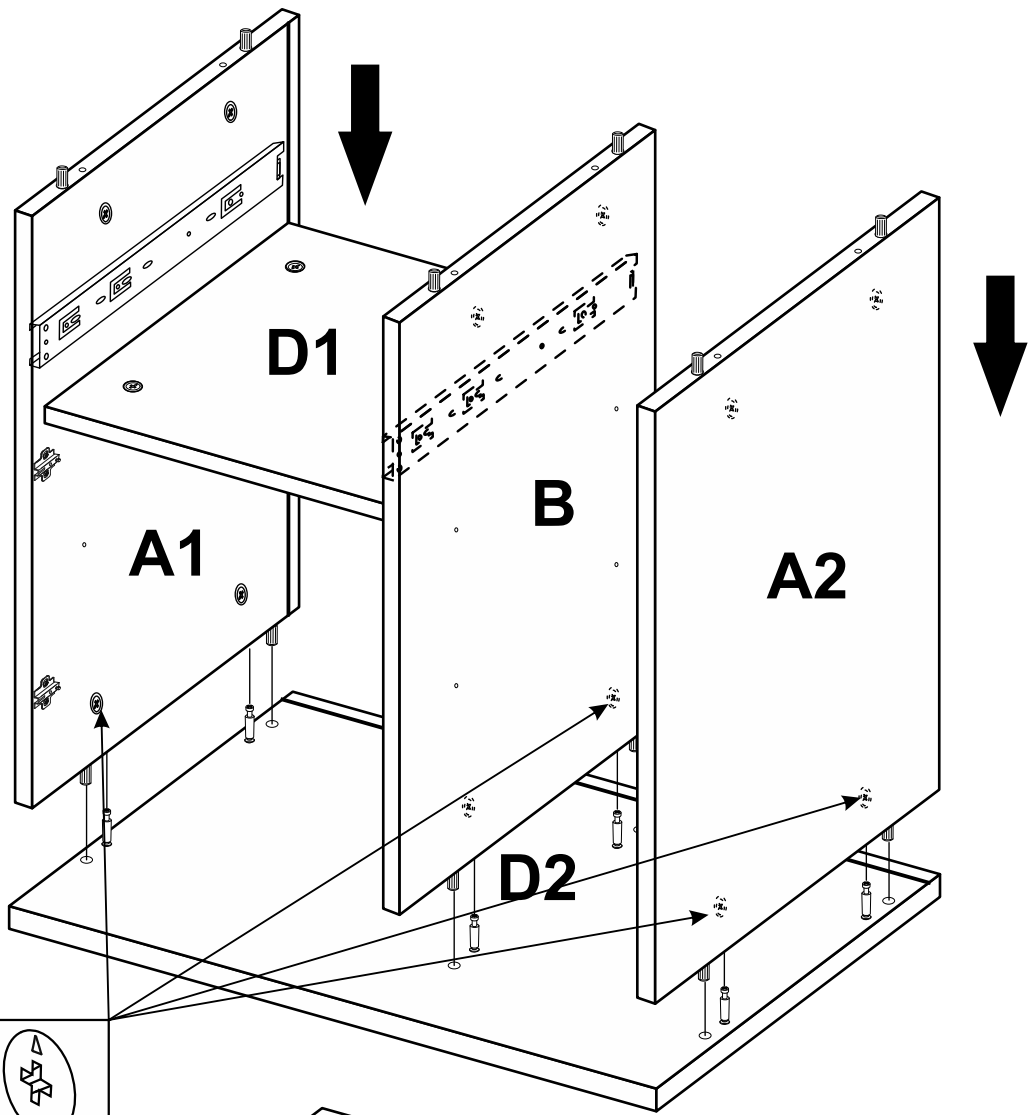
A1	-	748	x	360	x	16	-	x	1
A2	-	748	x	376	x	16	-	x	1
B	-	748	x	346	x	16	-	x	1
C	-	821	x	380	x	16	-	x	1
D1	-	472	x	343	x	16	-	x	1
D2	-	821	x	377	x	16	-	x	1
E1	-	760	x	313	x	3	-	x	1
E2	-	760	x	485	x	3	-	x	1
F1	-	500	x	210	x	16	-	x	1
F2	-	500	x	526	x	16	-	x	1
G1	-	472	x	326	x	16	-	x	1
G2	-	300	x	326	x	16	-	x	2
H	-	300	x	130	x	16	-	x	1
I	-	300	x	130	x	16	-	x	1
J	-	414	x	130	x	16	-	x	1
K	-	296	x	426	x	3	-	x	1
L	-	373	x	220	x	78	-	x	2











a = b

