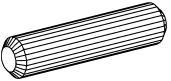
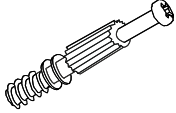
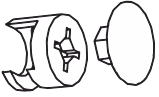
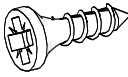

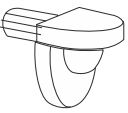
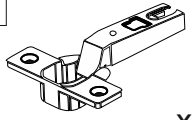
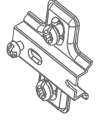
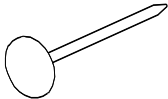
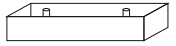

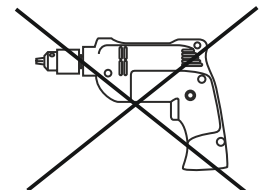
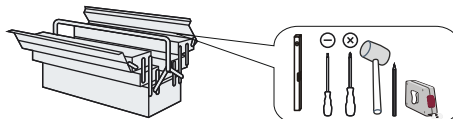
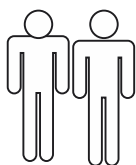
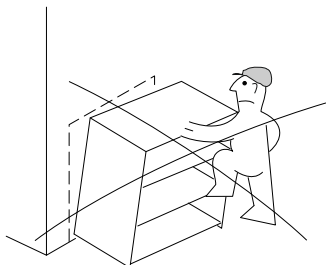
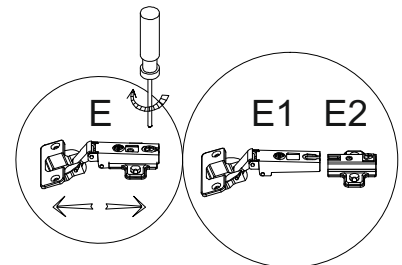
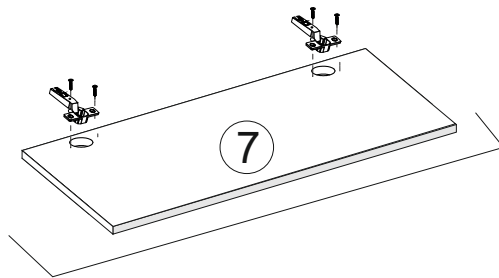
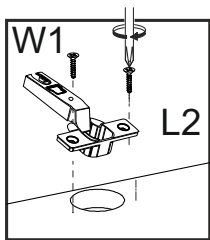
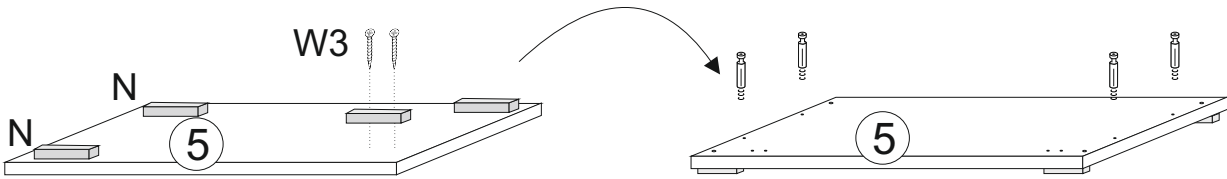
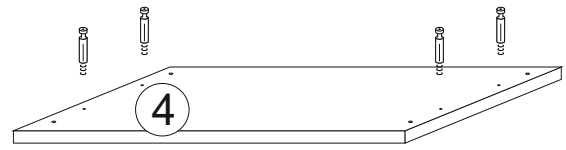
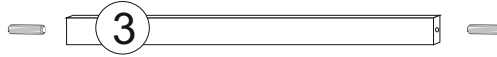
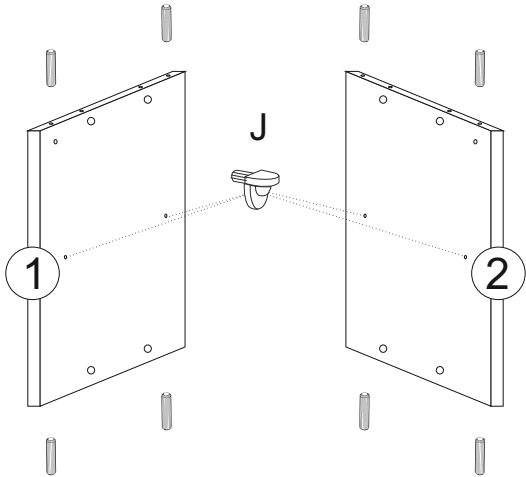
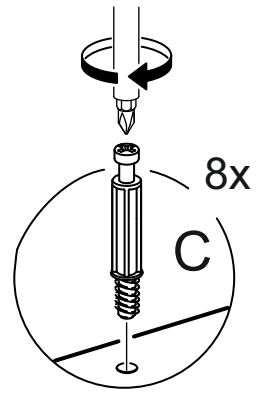
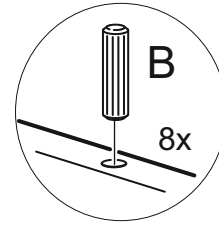
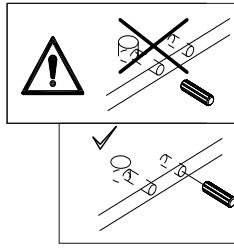
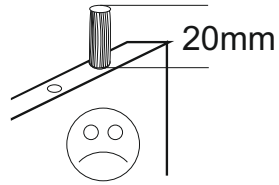
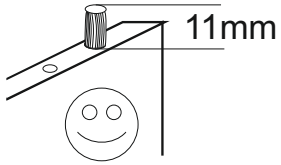
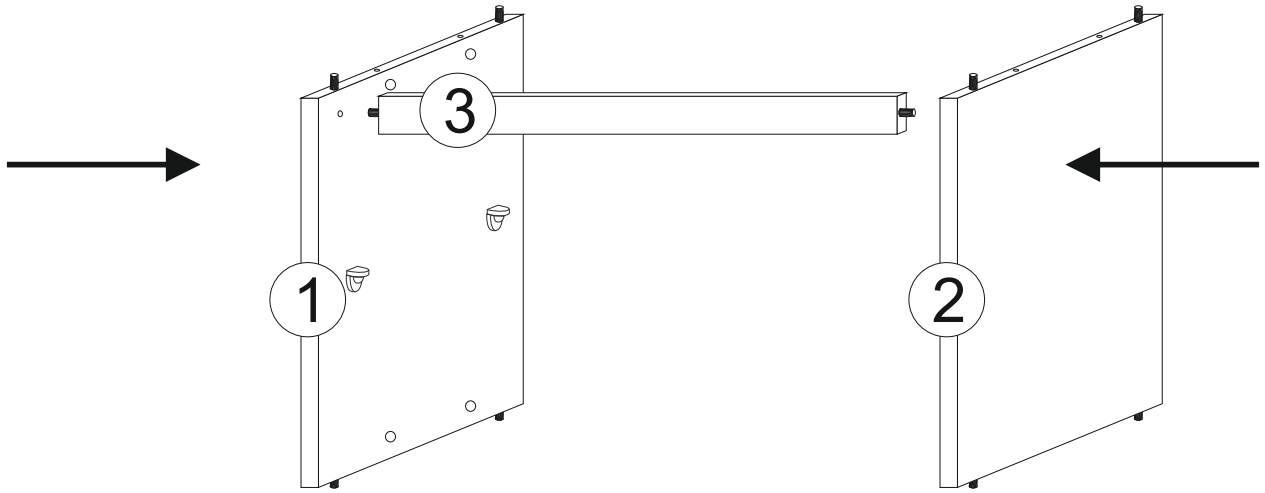


B  x10	C  x8	D  x8	W1 3.5x16  x9	W3 3.5x25  x8
J  x4	E1  x2	E2  x2	G  	N  x4
KI  x1				

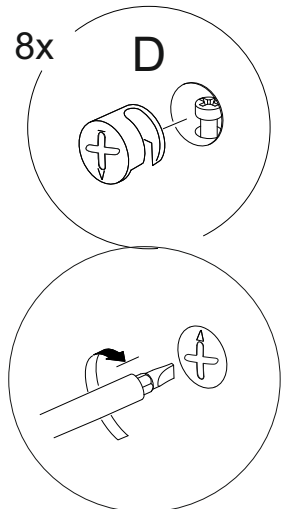
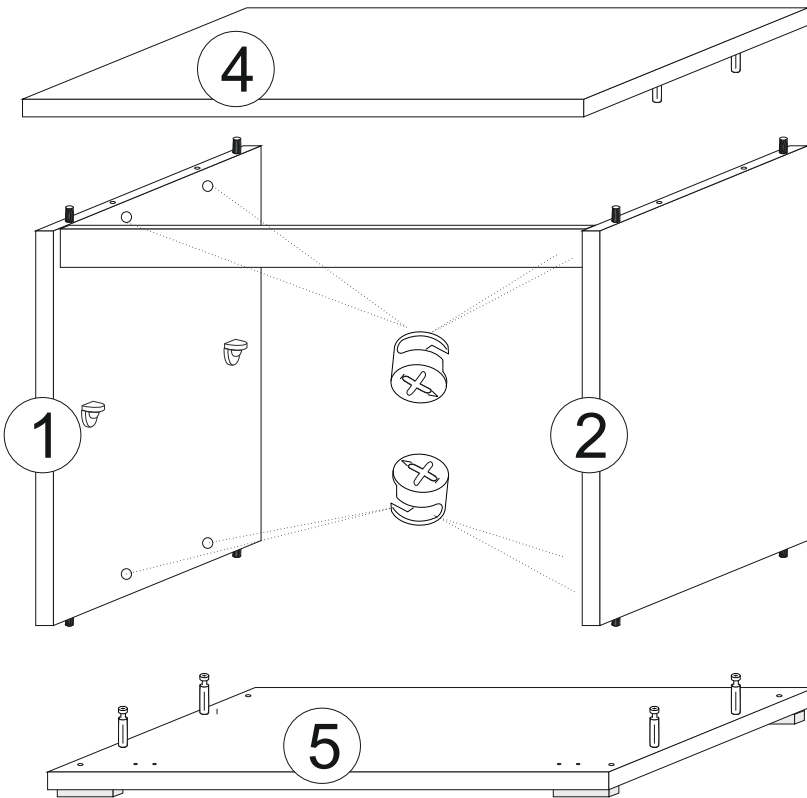




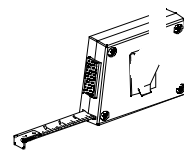
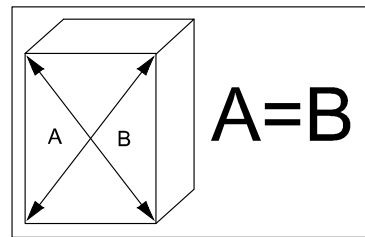
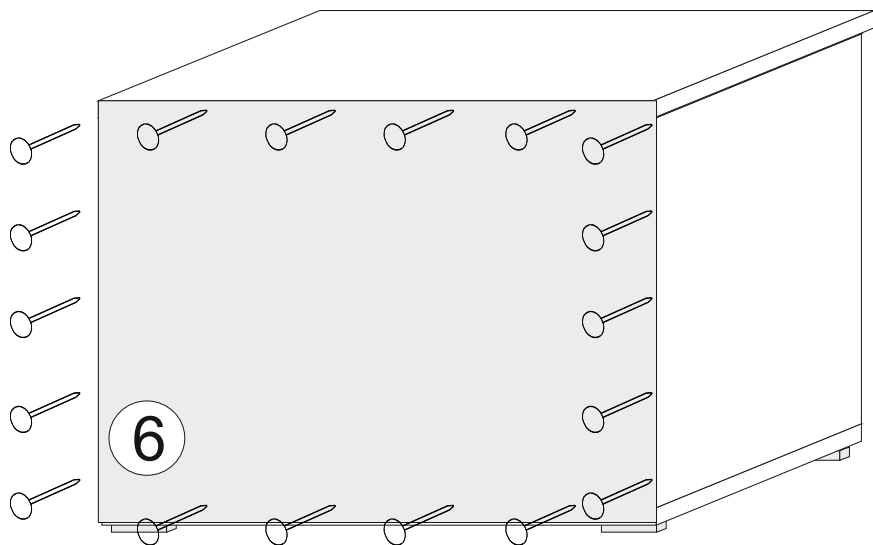
II



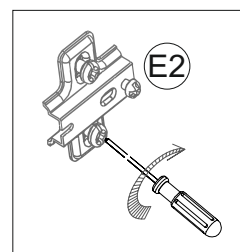
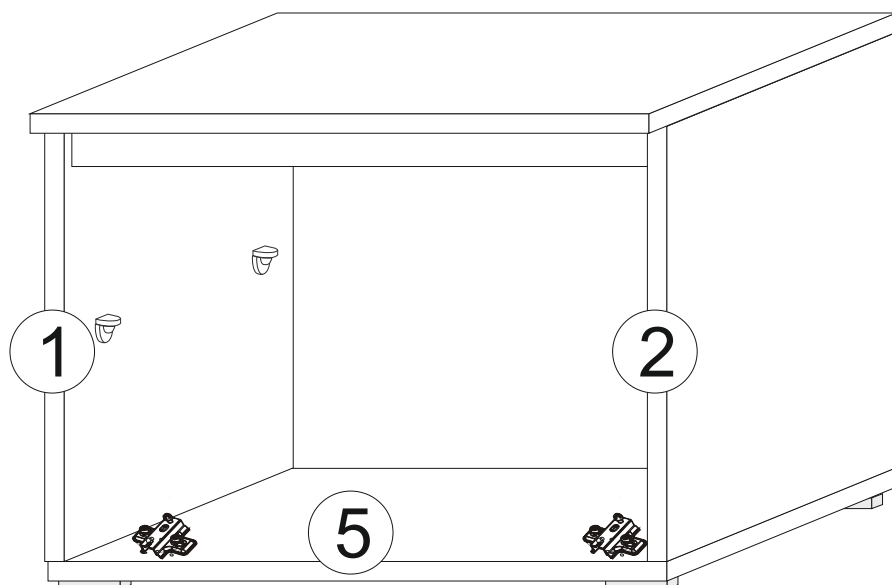
III



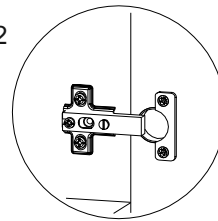
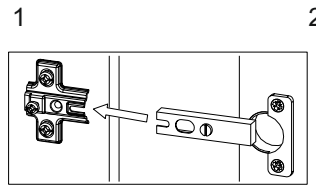
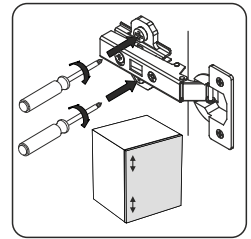
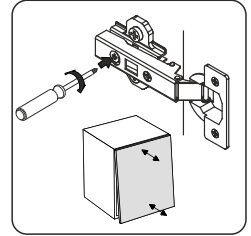
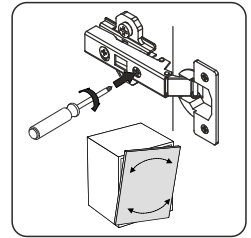
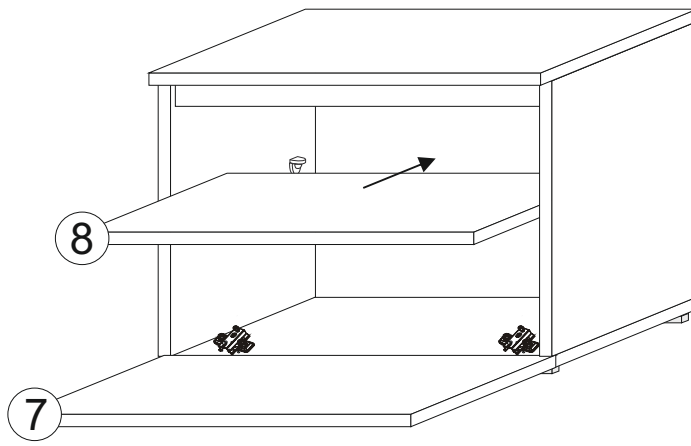
IV



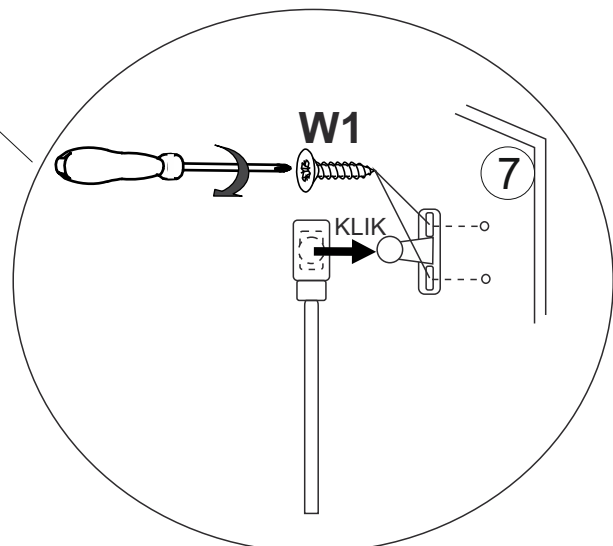
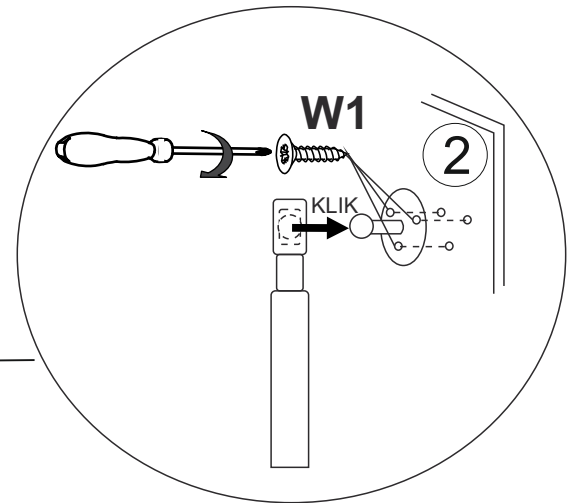
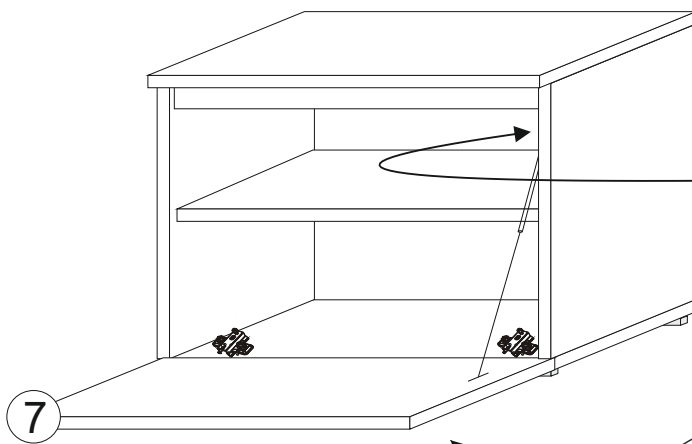
V

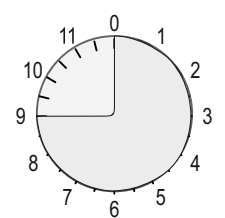
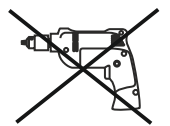
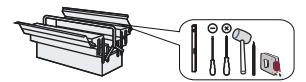
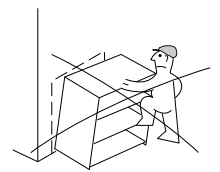
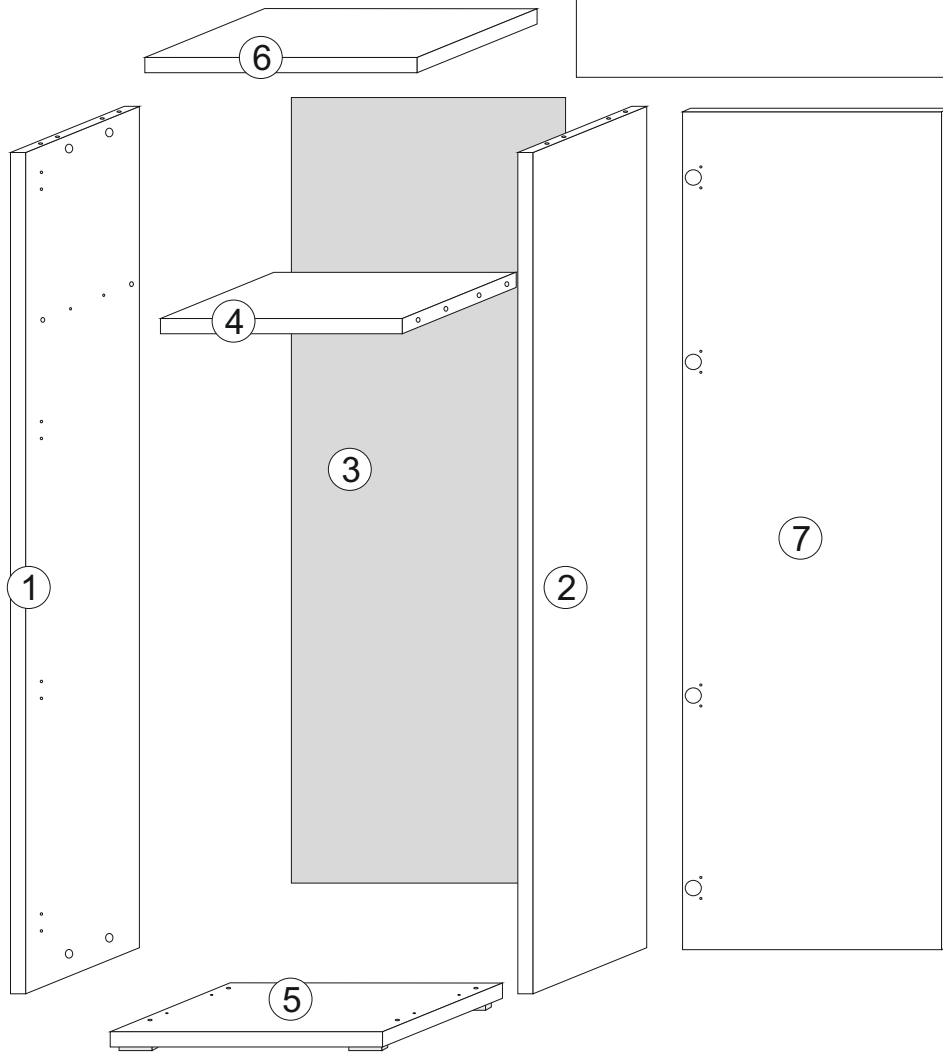
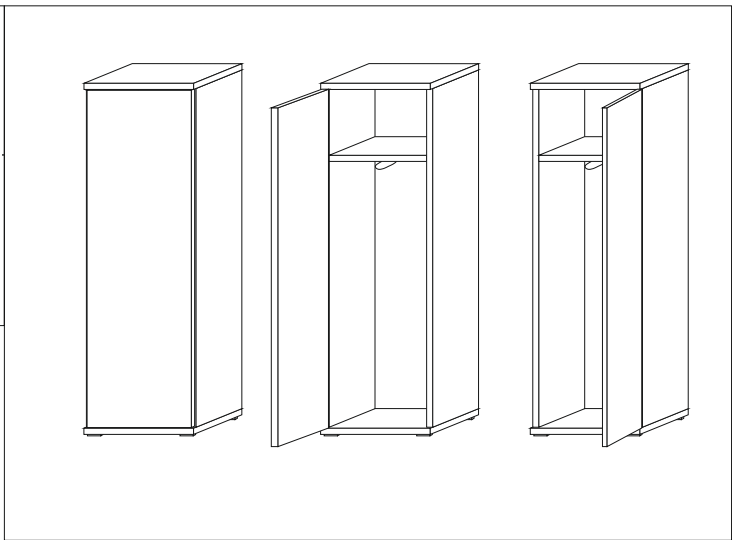
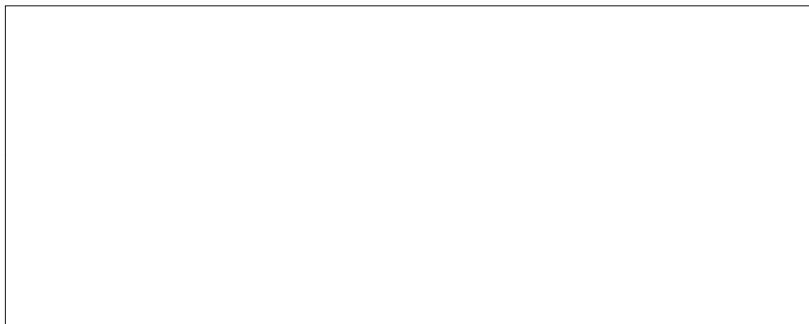


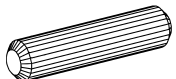
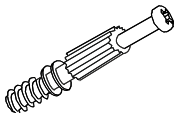
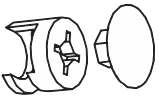
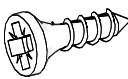

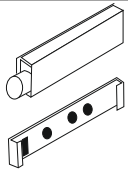
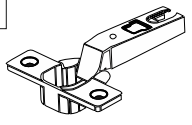
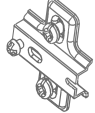
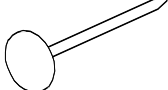
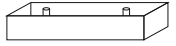
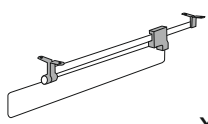



VI



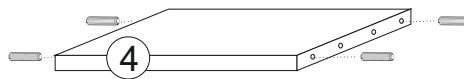
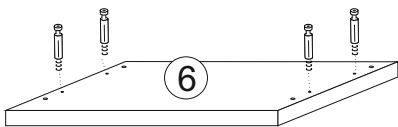
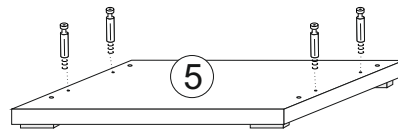
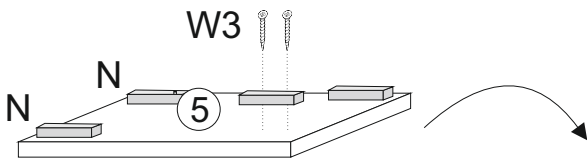
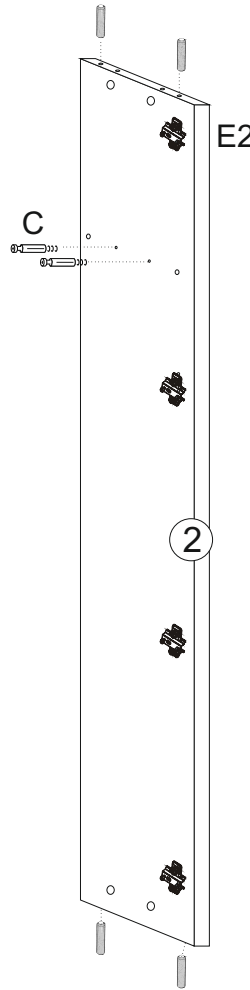
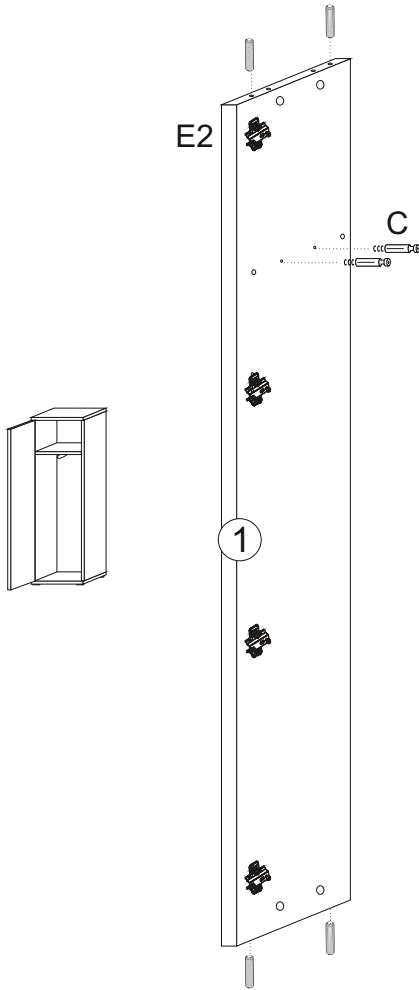
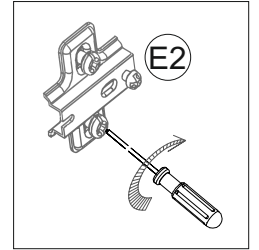
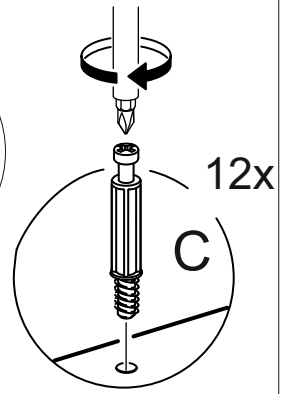
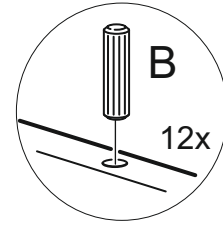
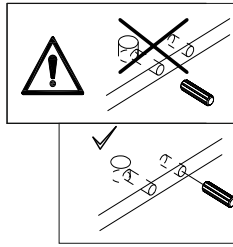
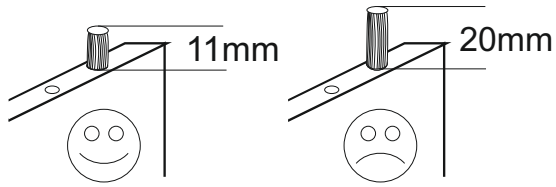
VII



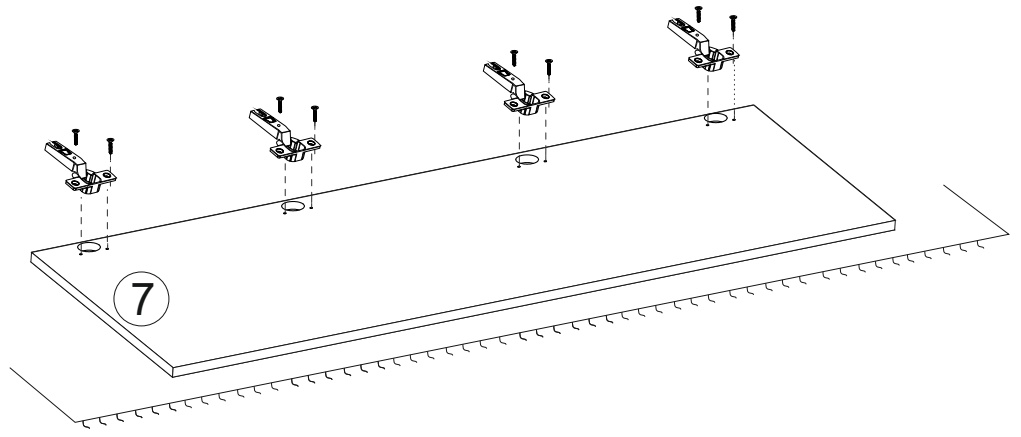
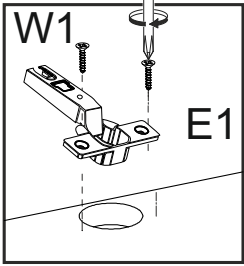


B  x12	C  x12	D  x12	W1 3.5x16  x15	W3 3.5x25  x8
W  x1	E1  x4	E2  x4	G  	N  x4
K  x1	E3  x8	E4  x2	A  x1	

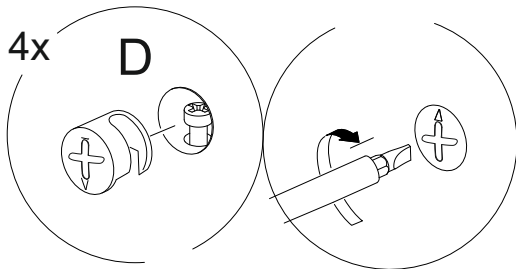
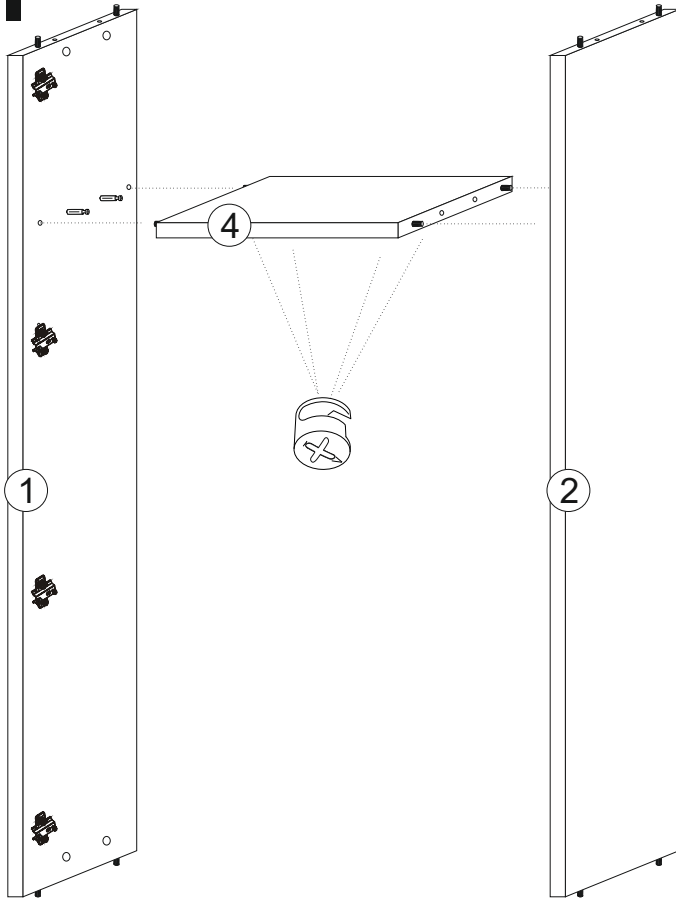
I



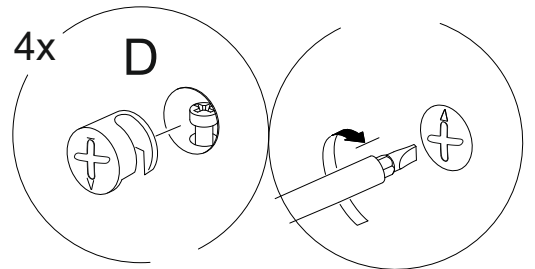
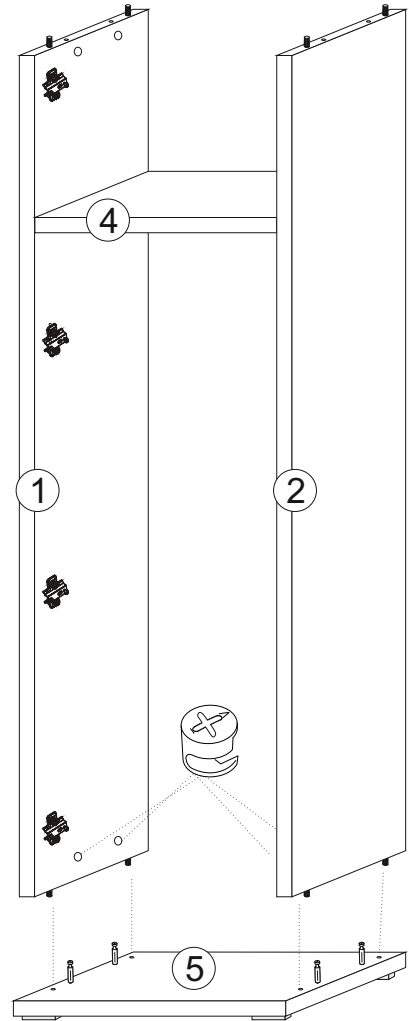
II



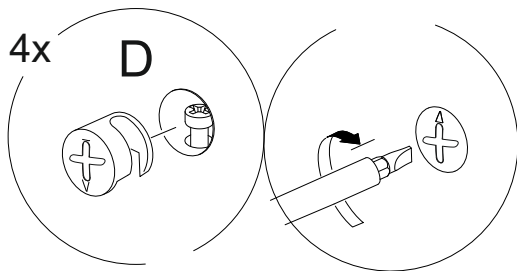
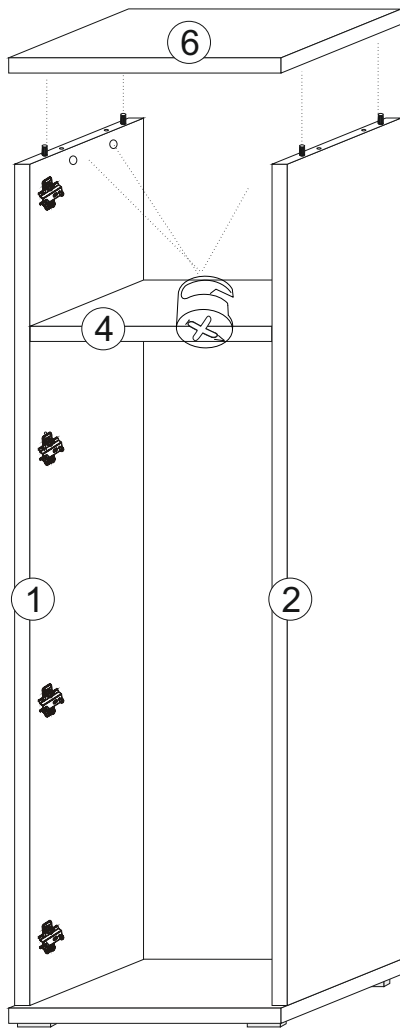
III



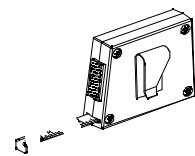
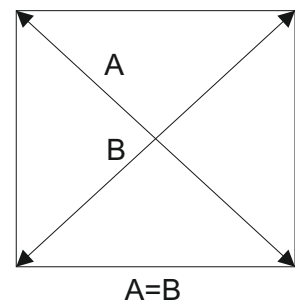
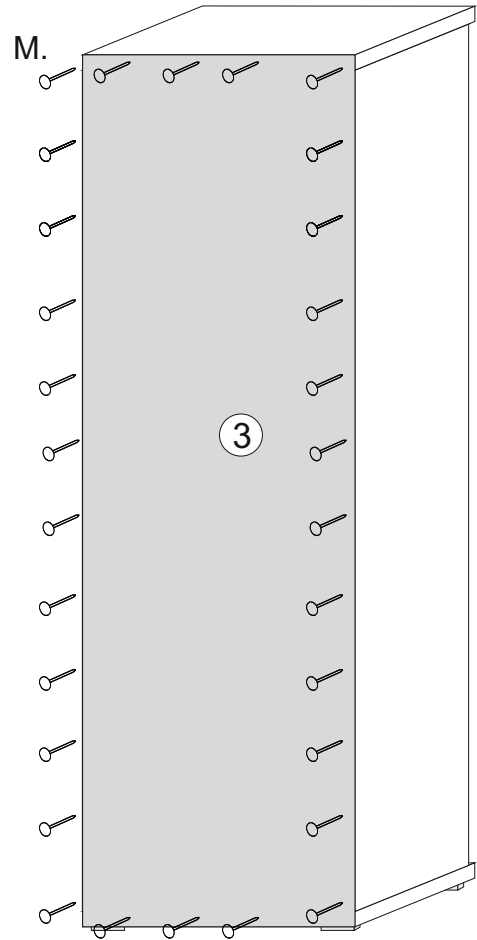
IV



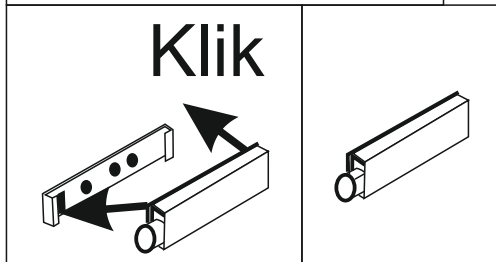
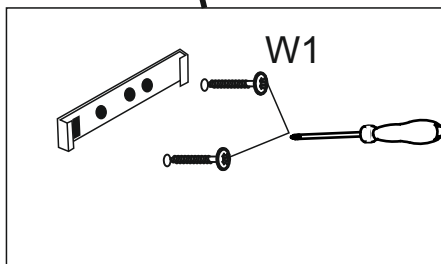
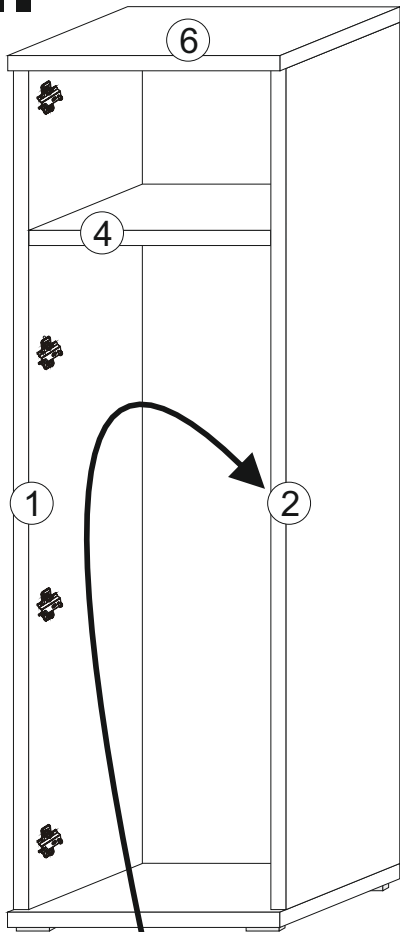
V



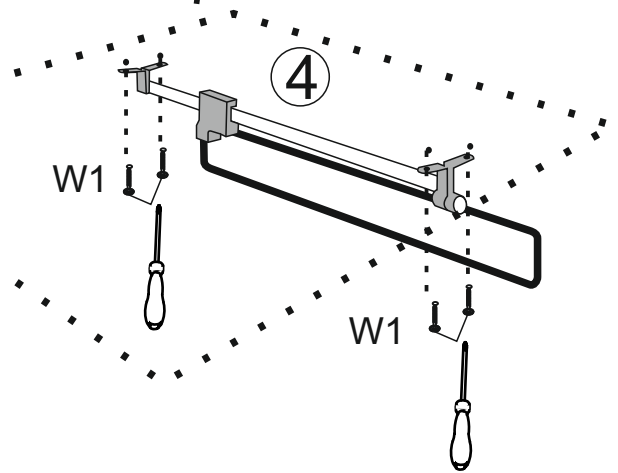
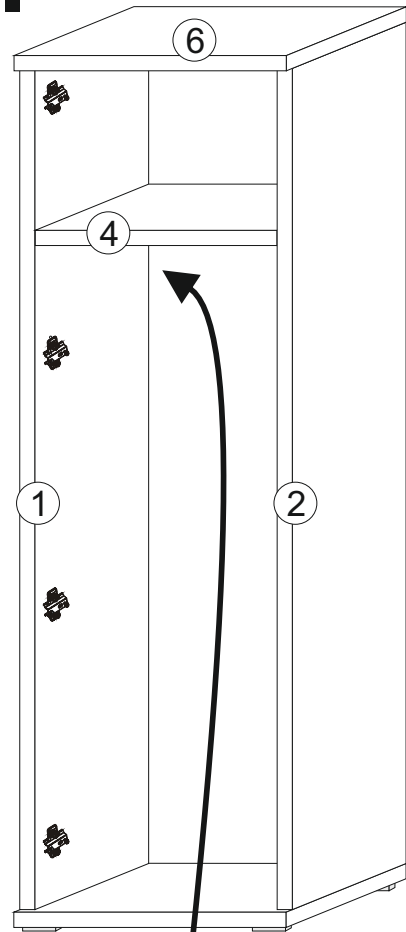
VI



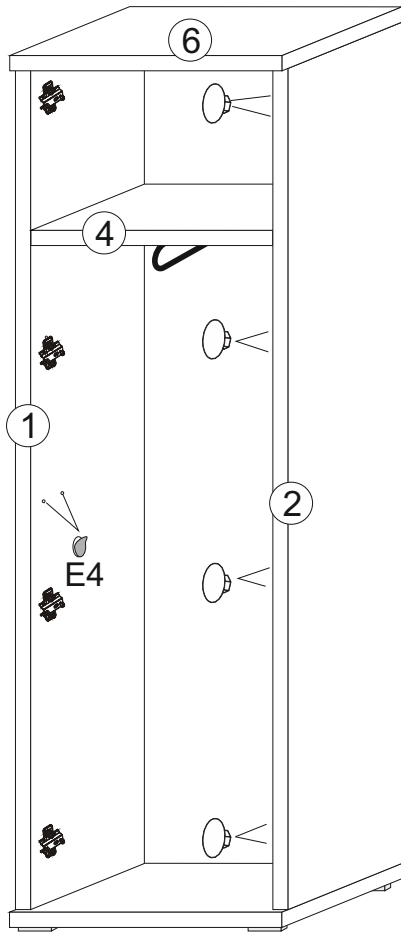
VII





VIII

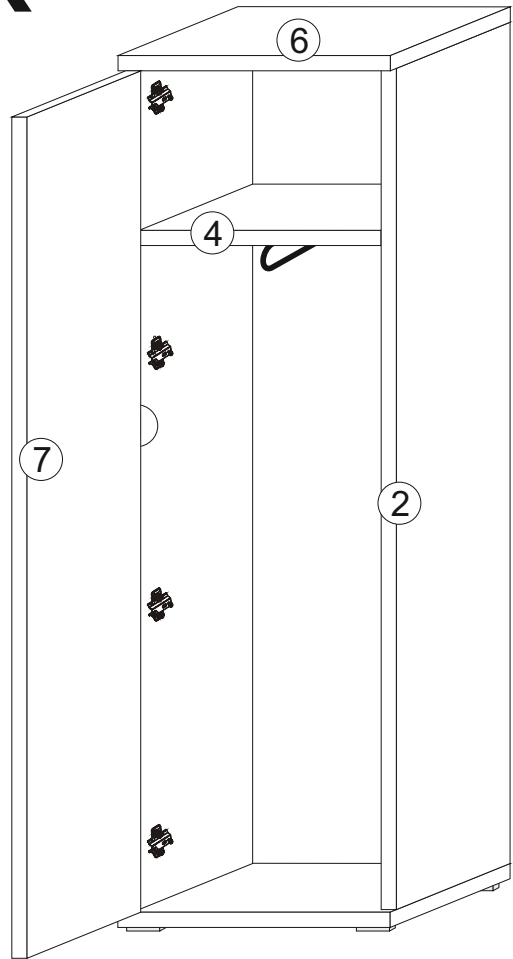


IX

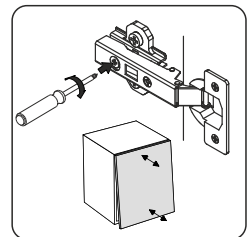
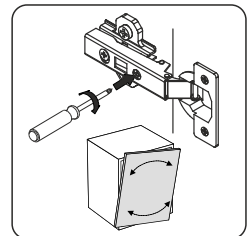
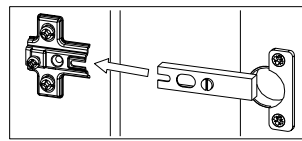


E3		x8
E4		
		x2

X



1



2

