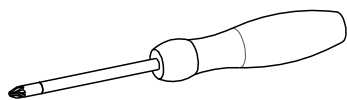
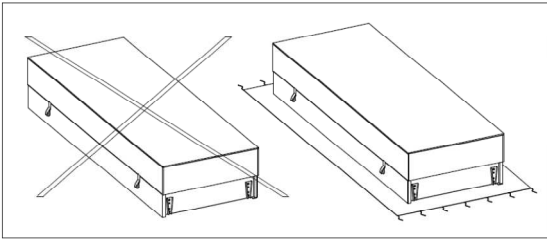


13"

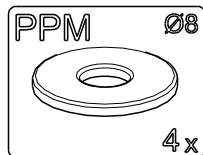
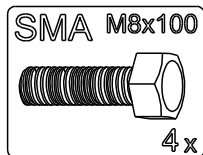
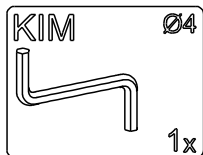
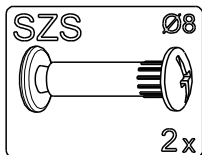
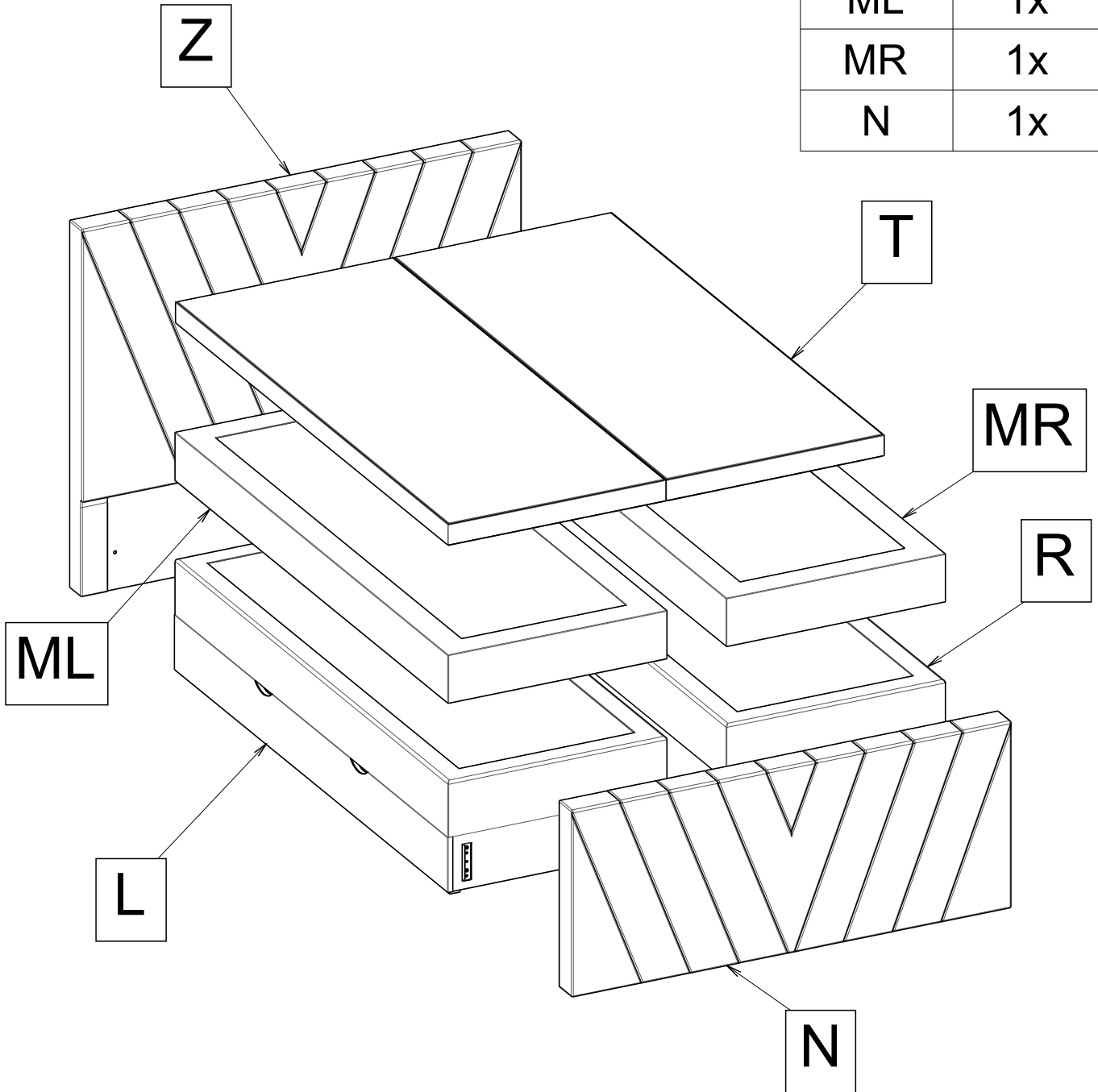


25min

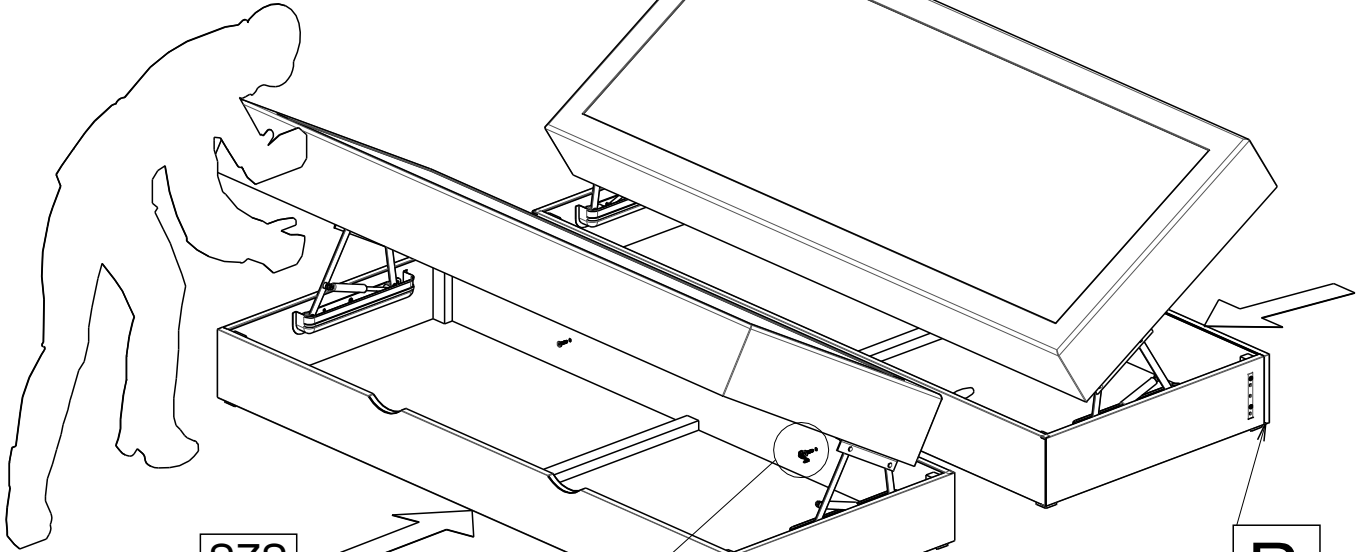
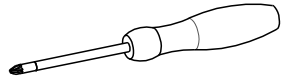
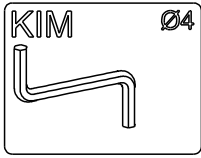
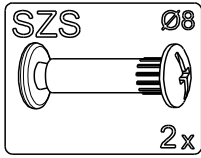
1/6



Z	1x
T	1x
L	1x
R	1x
ML	1x
MR	1x
N	1x

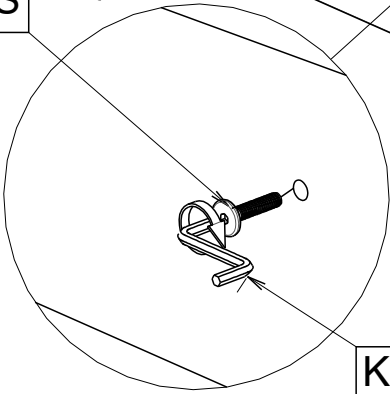


1



SZS

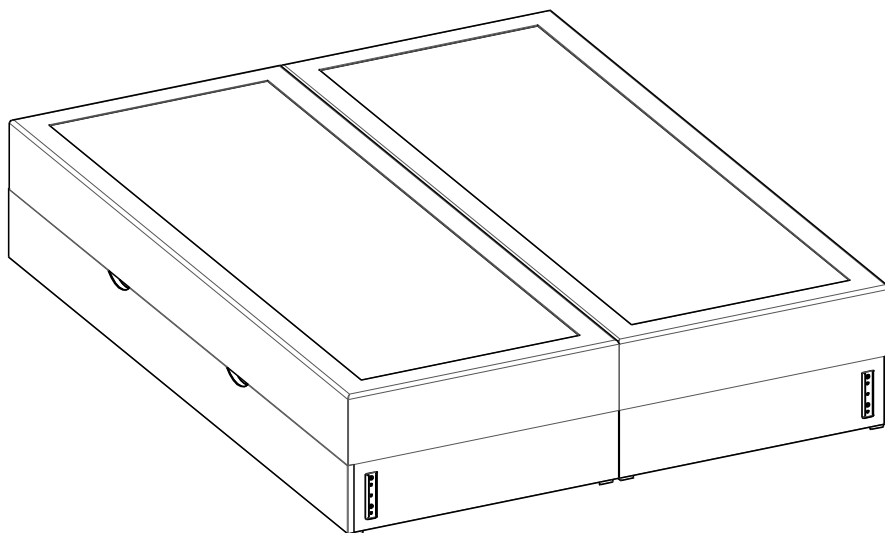
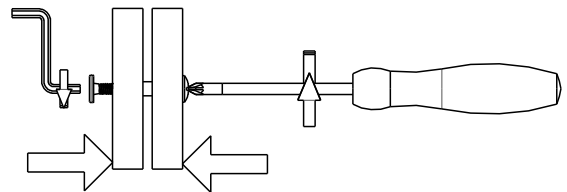
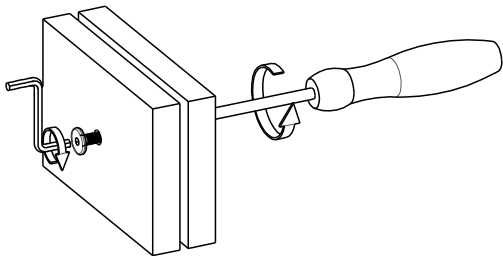
2x



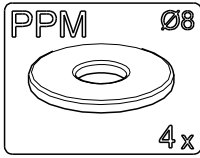
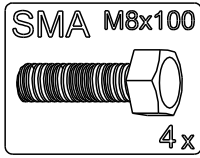
KIM

L

R

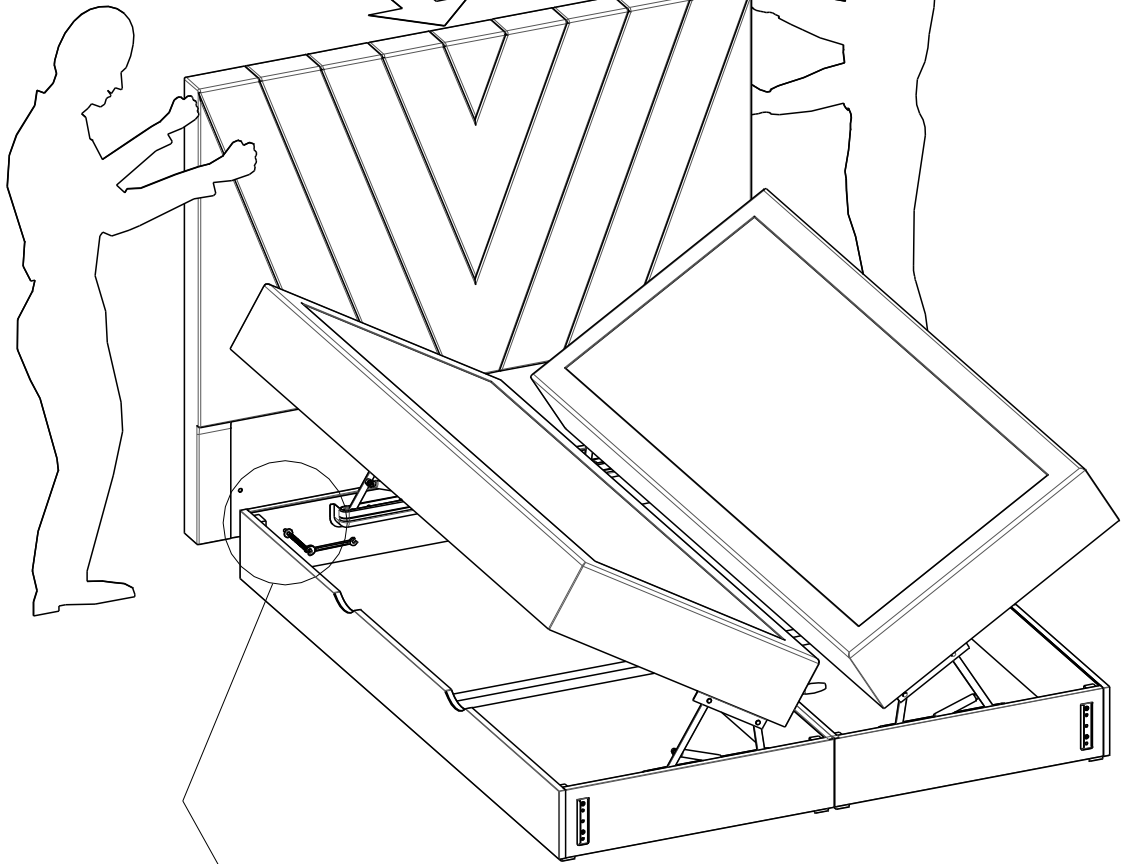


2



Z

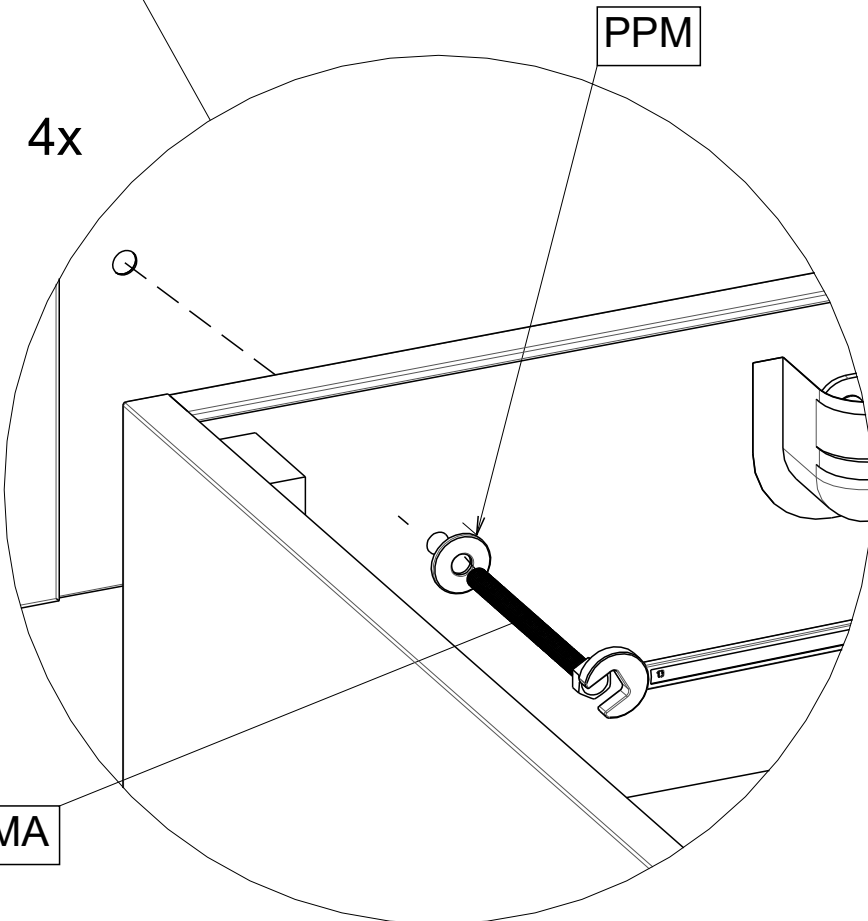
13"



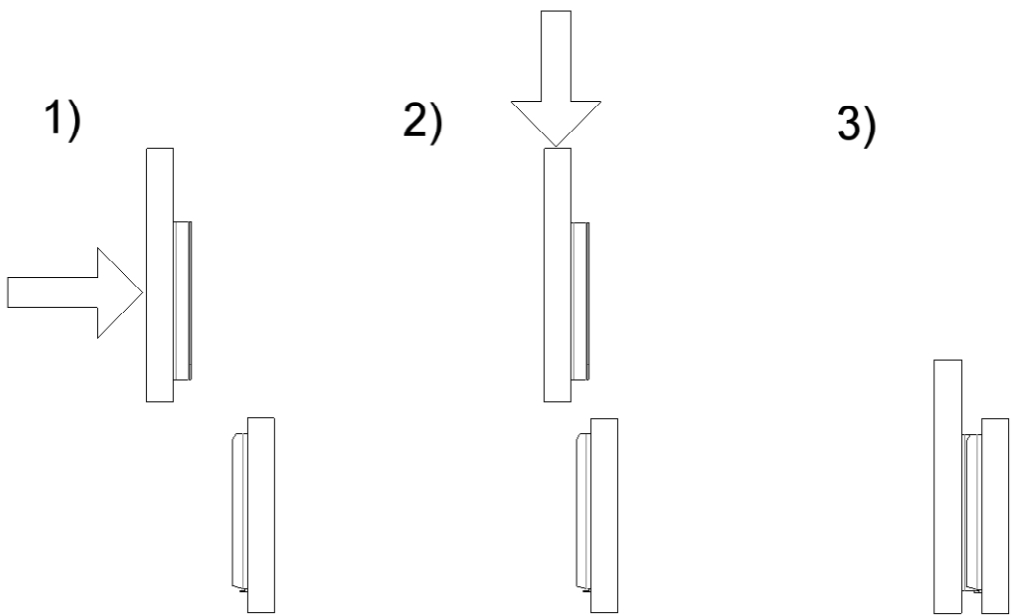
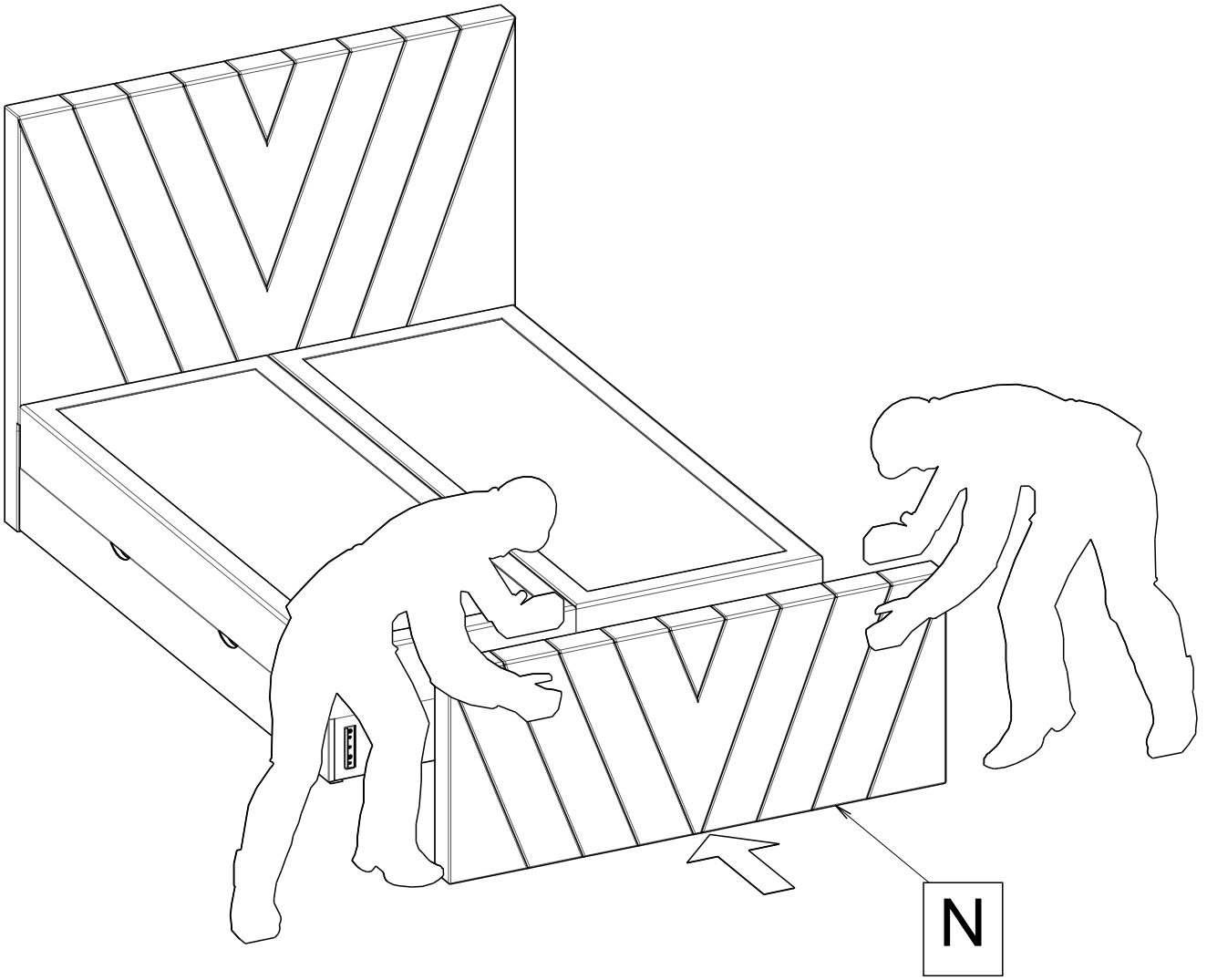
4x

PPM

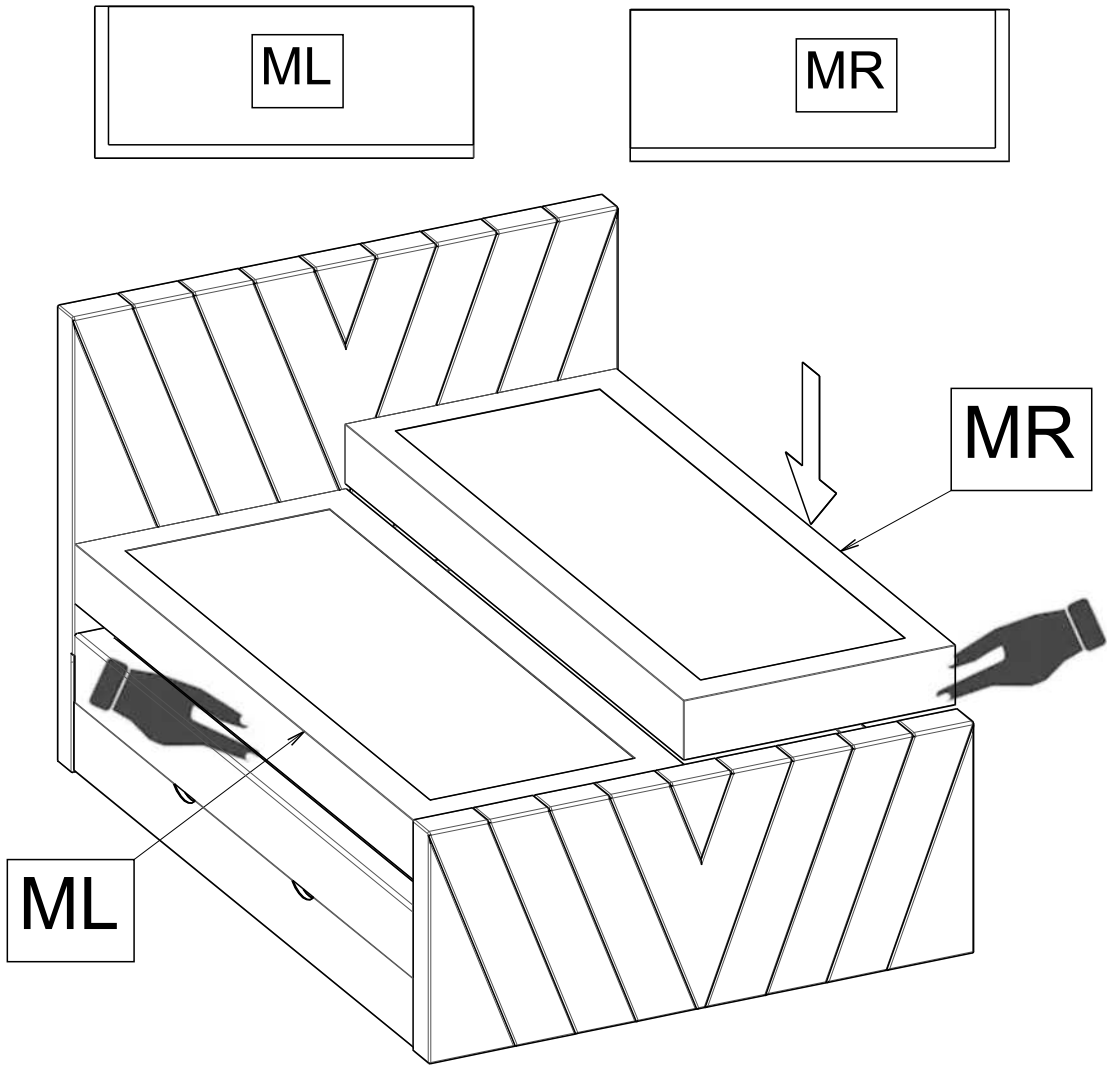
SMA



3



4



5

