
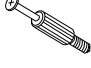
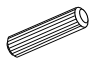
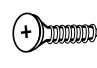
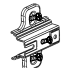





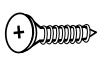


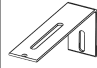





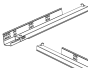

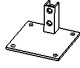
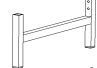
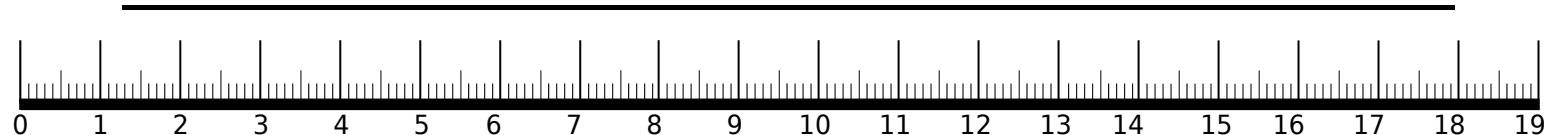
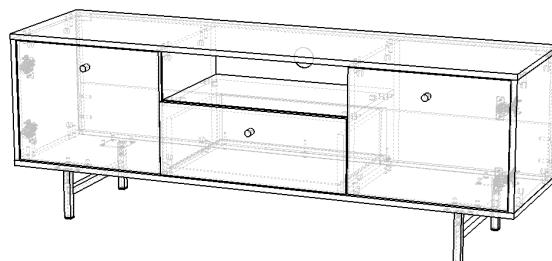
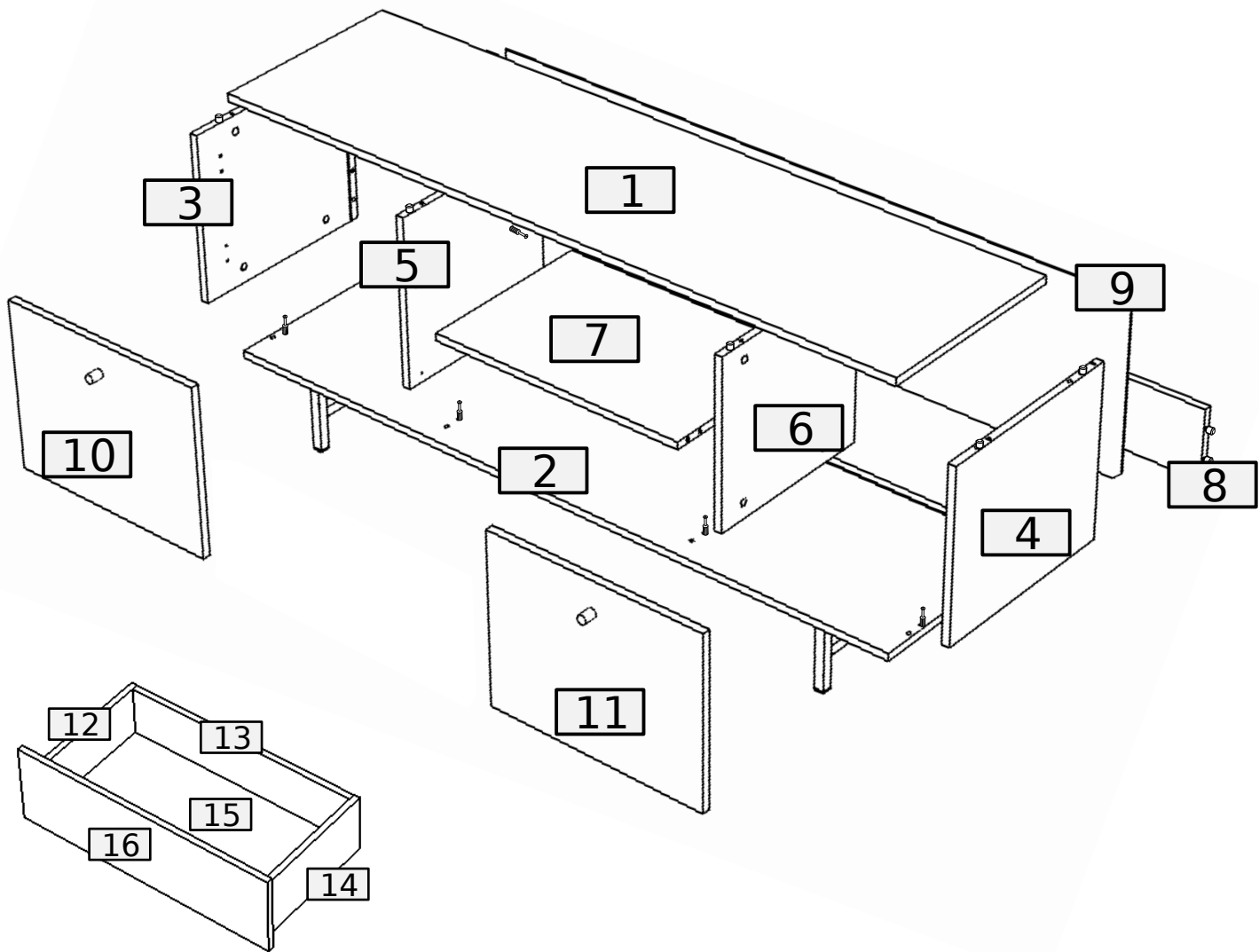


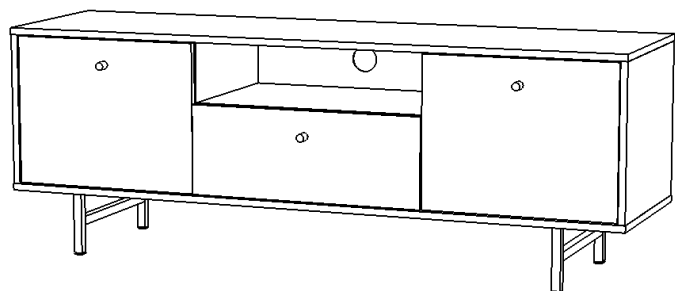
22	22	32	8	4	6	5	1	3	3	4
										
B	A	8.0x35	D	PZ	G	I	U1	UVR	3.5x25	W10
18	2	2	4	5	16	16	8	1	4	
										
X	3.5x16	W4	KS	Z	O	6.3x13	F	G3	WS	PDS
18	2	2	4	5	16	16	8	1	4	

4	2
	
NP2	NP1

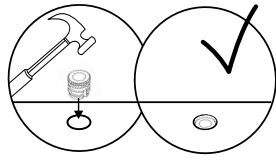





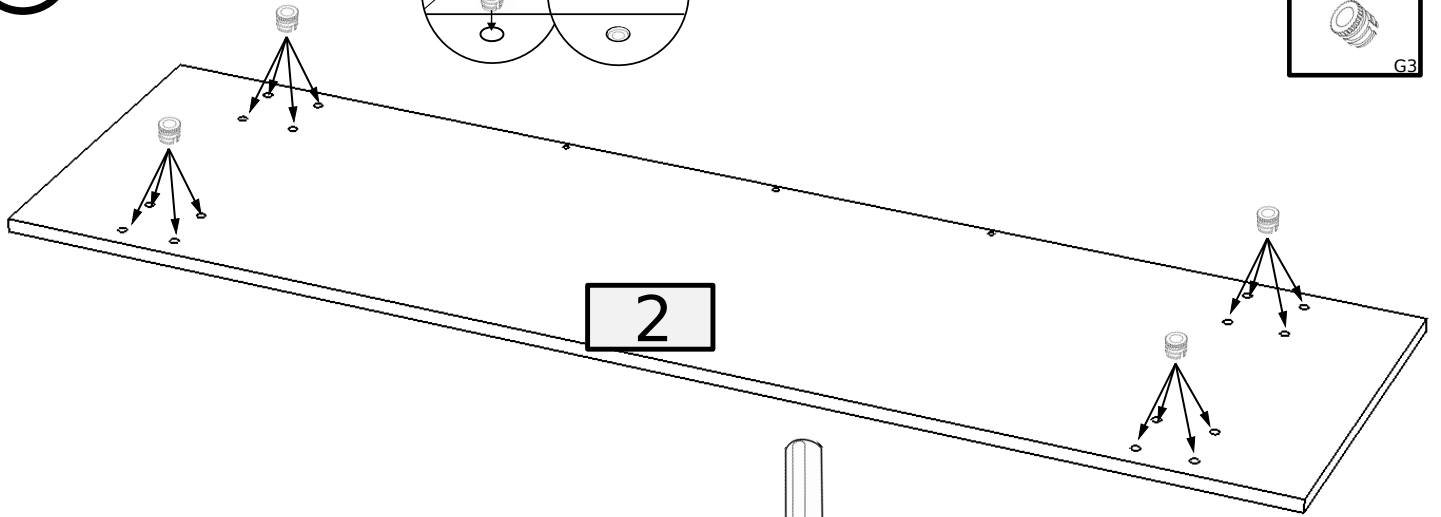
No.	Pcs.	L	W	D	Pac
1	1	1500	410	16	1/1
2	1	1500	410	16	1/1
3	1	409	358	16	1/1
4	1	409	358	16	1/1
5	2	370	358	16	1/1
6	1	370	358	16	1/1
7	1	556	370	16	1/1
8	1	1466	150	16	1/1
9	1	1480	372	3	1/1
10	1	449	352	16	1/1
11	1	449	352	16	1/1
12	1	350	160	16	1/1
13	1	515	142	16	1/1
14	1	350	160	16	1/1
15	1	357	530	3	1/1
16	1	558	210	16	1/1



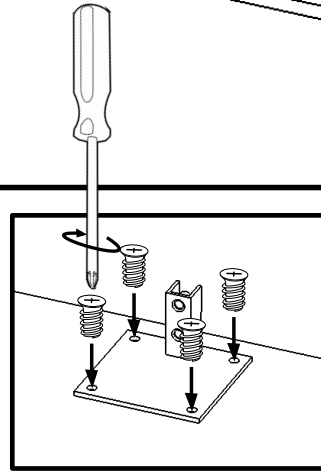
①

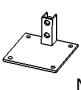



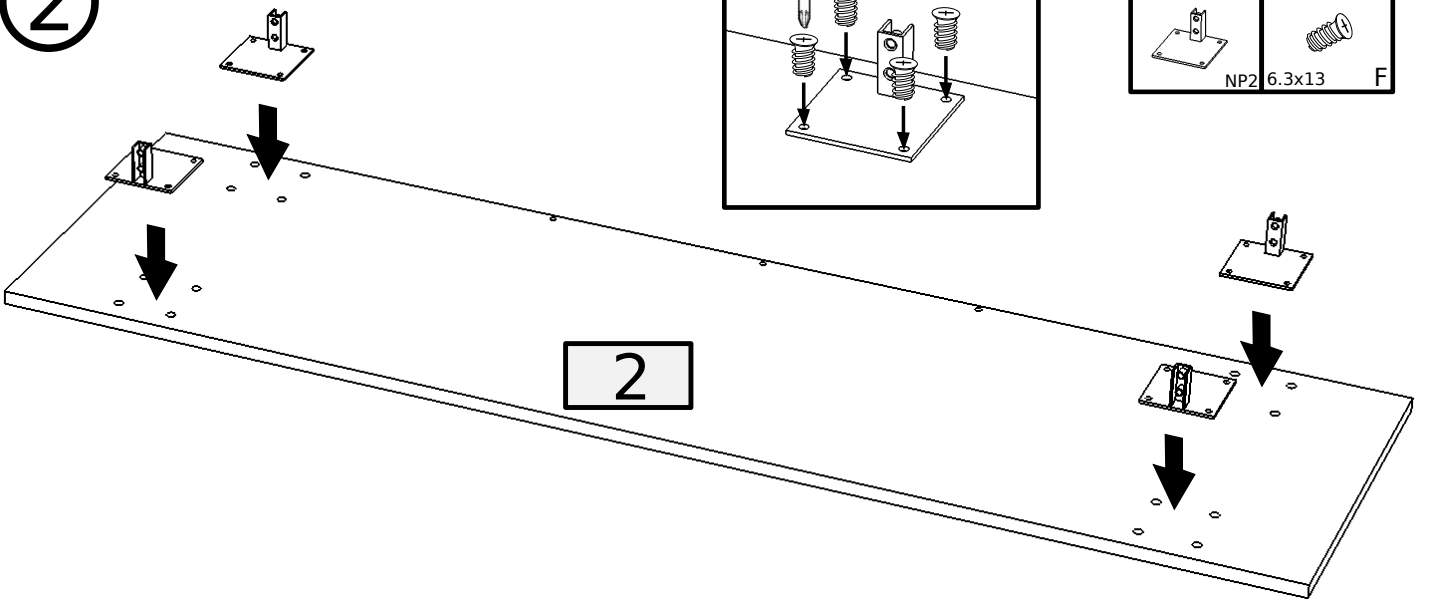
16

G3



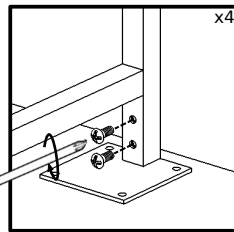
②


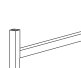


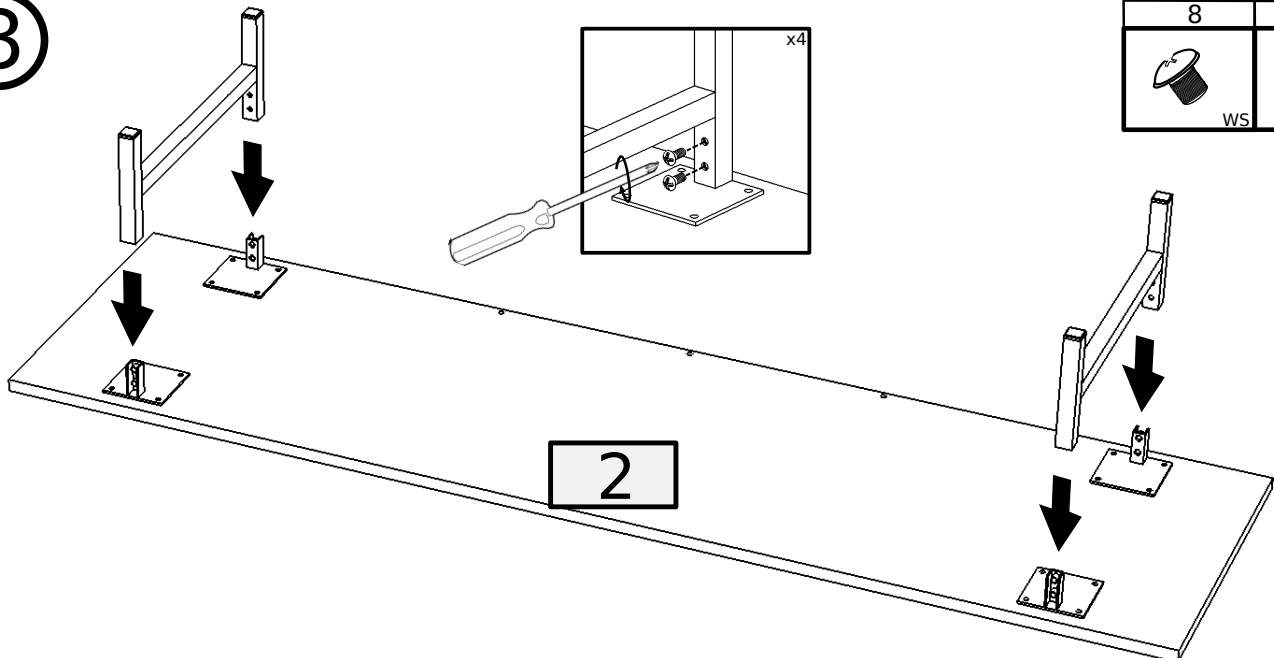
4	16
	
NP2 6.3x13	F



③

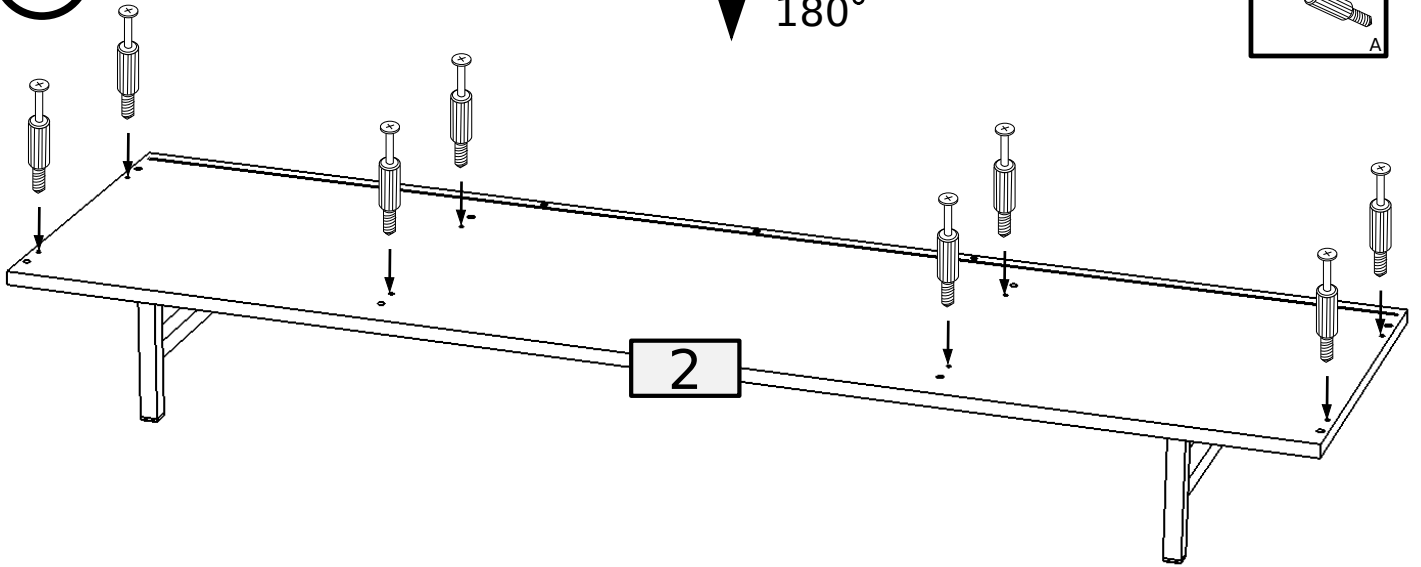
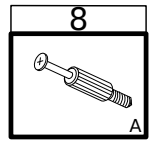


8	2
	
WS	NP1

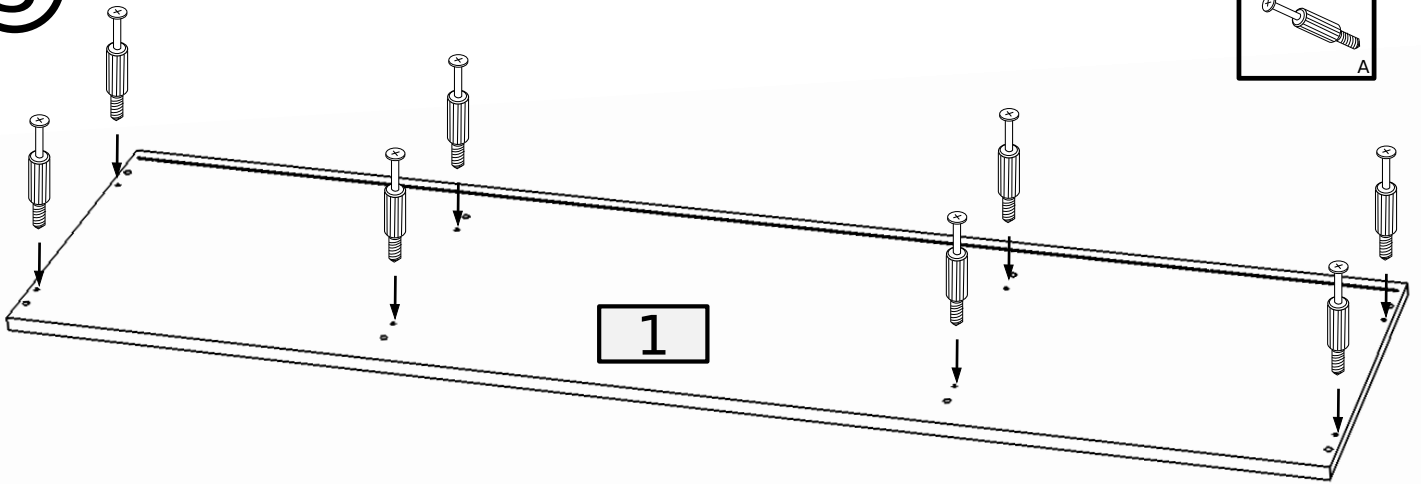
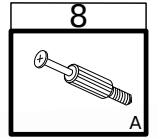


4

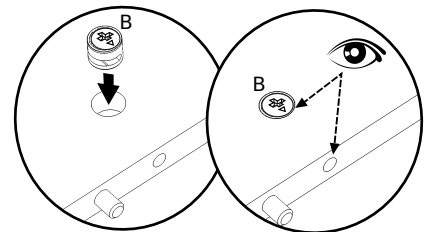
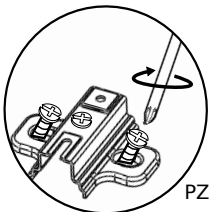
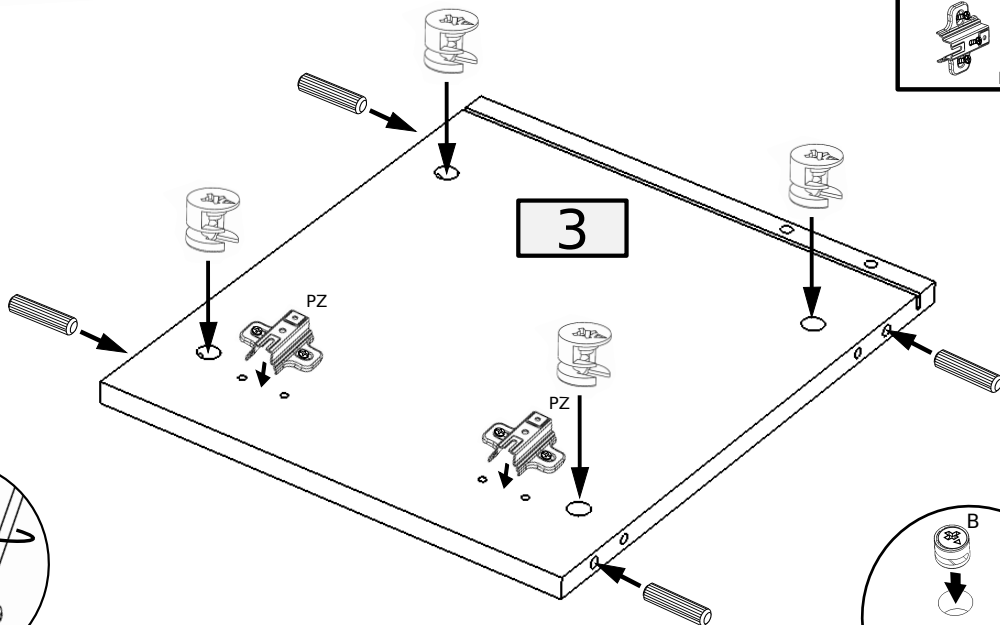
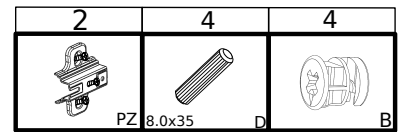
180°



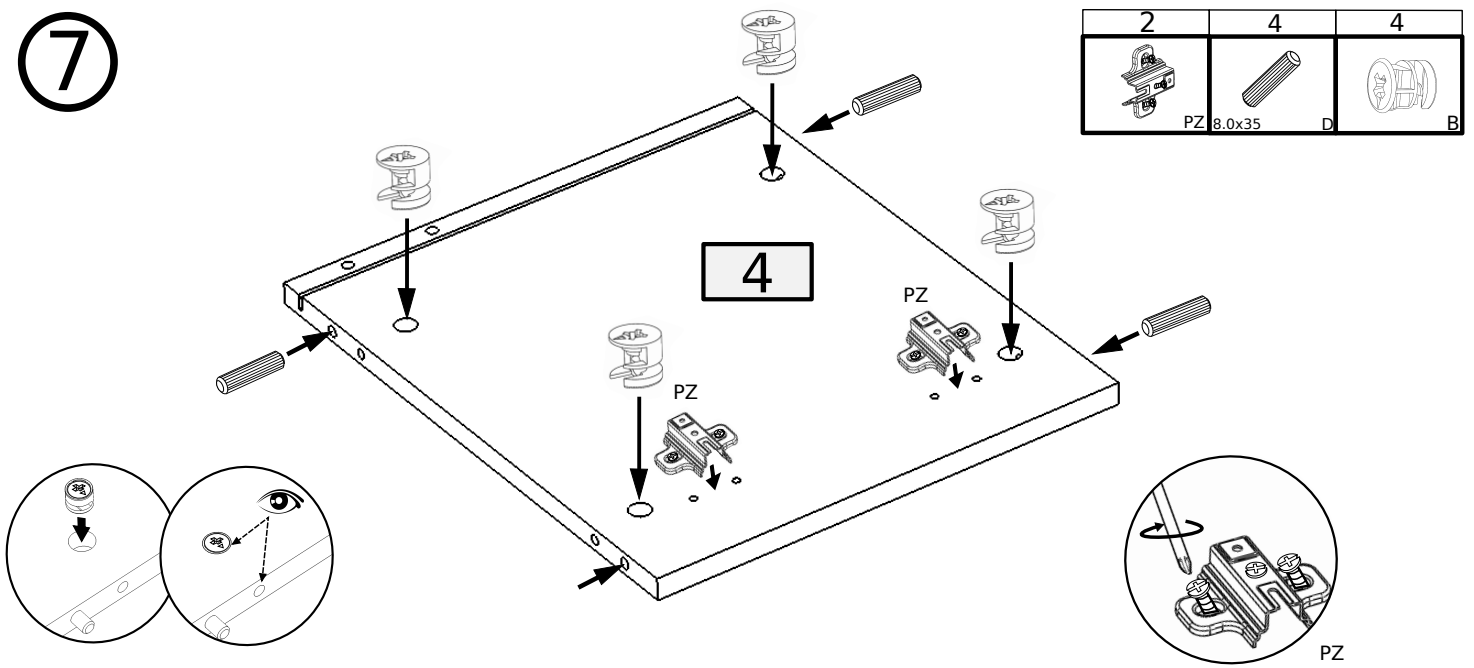
5



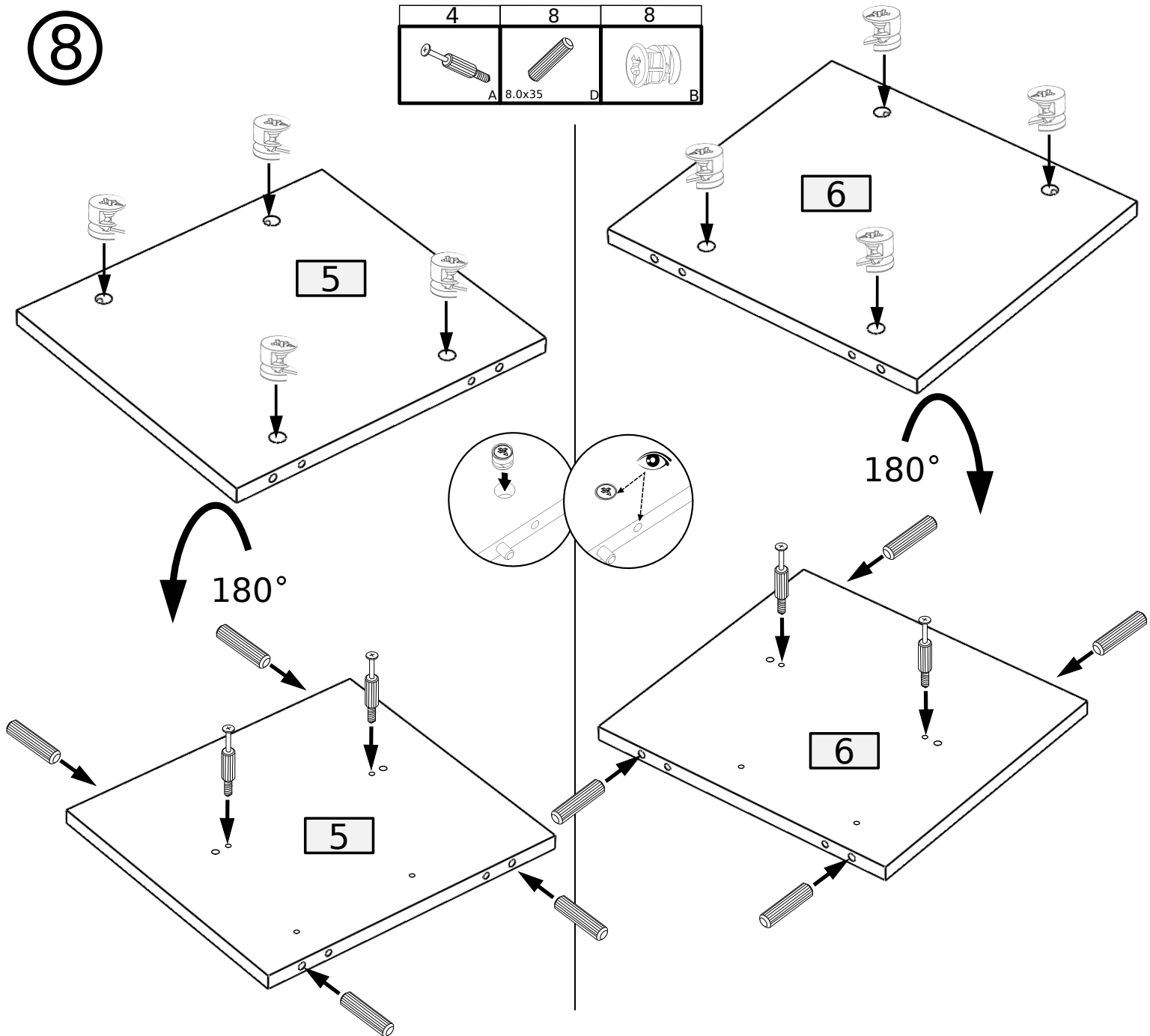
6



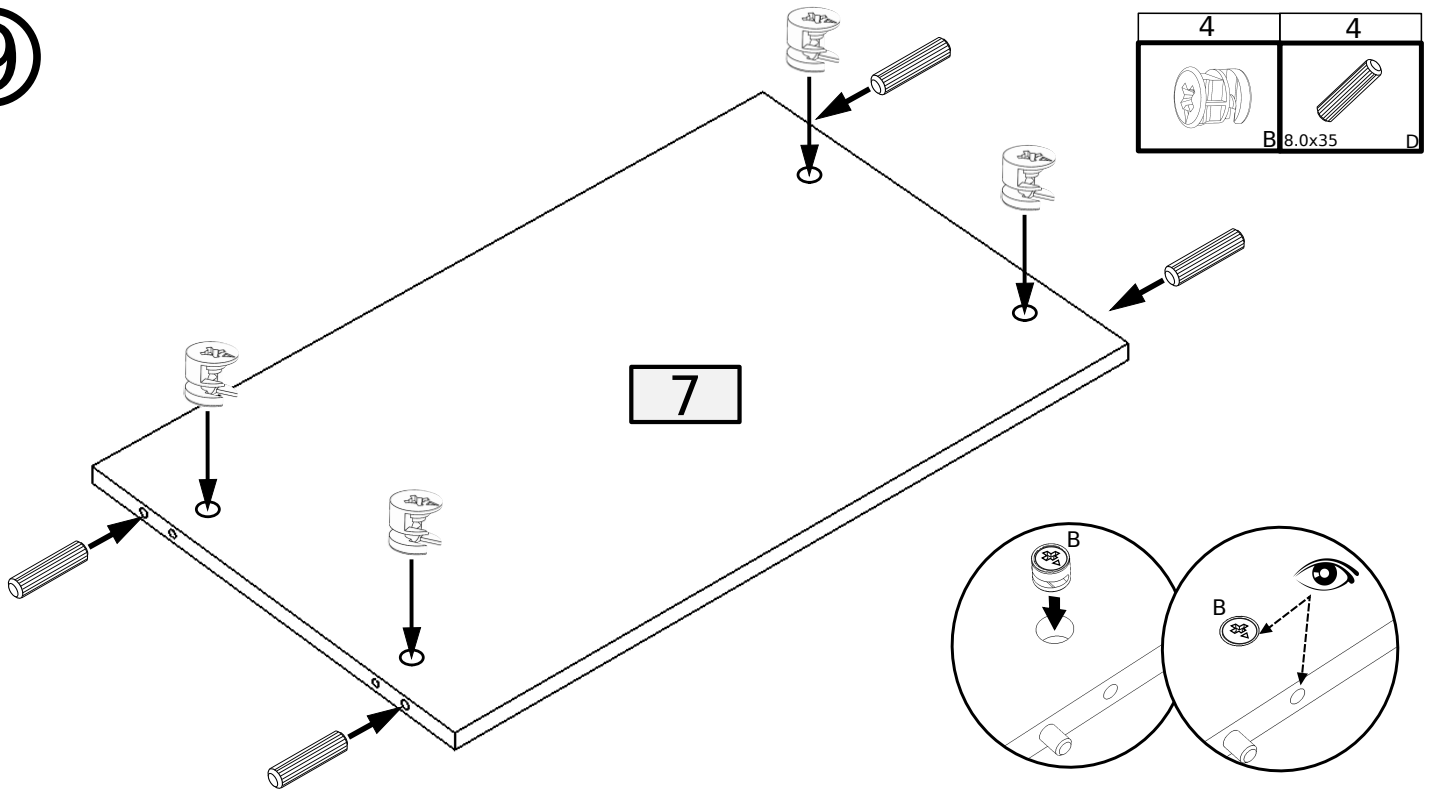
7



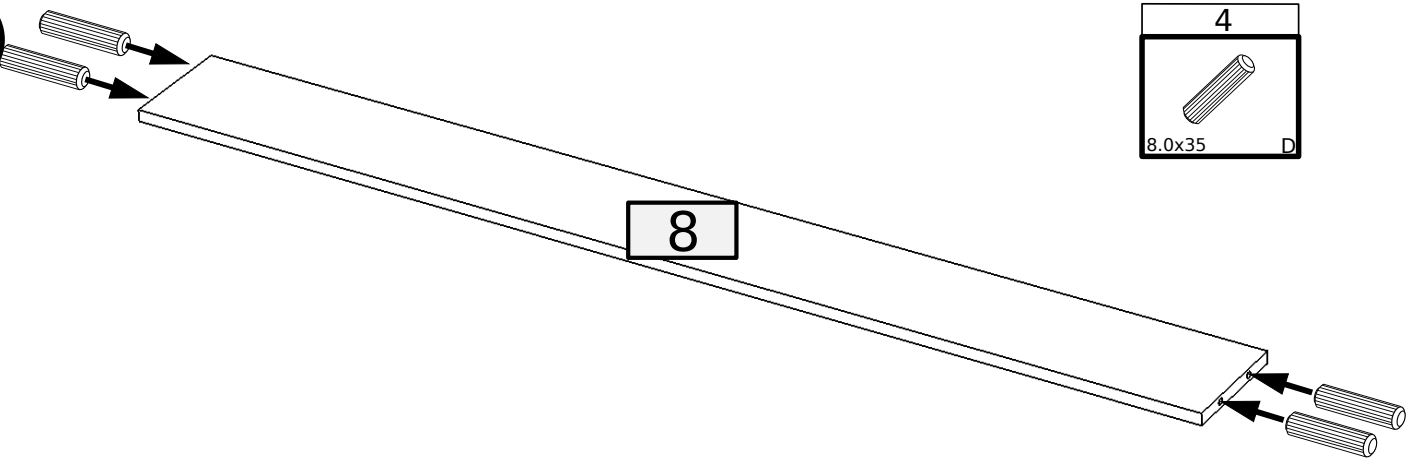
8



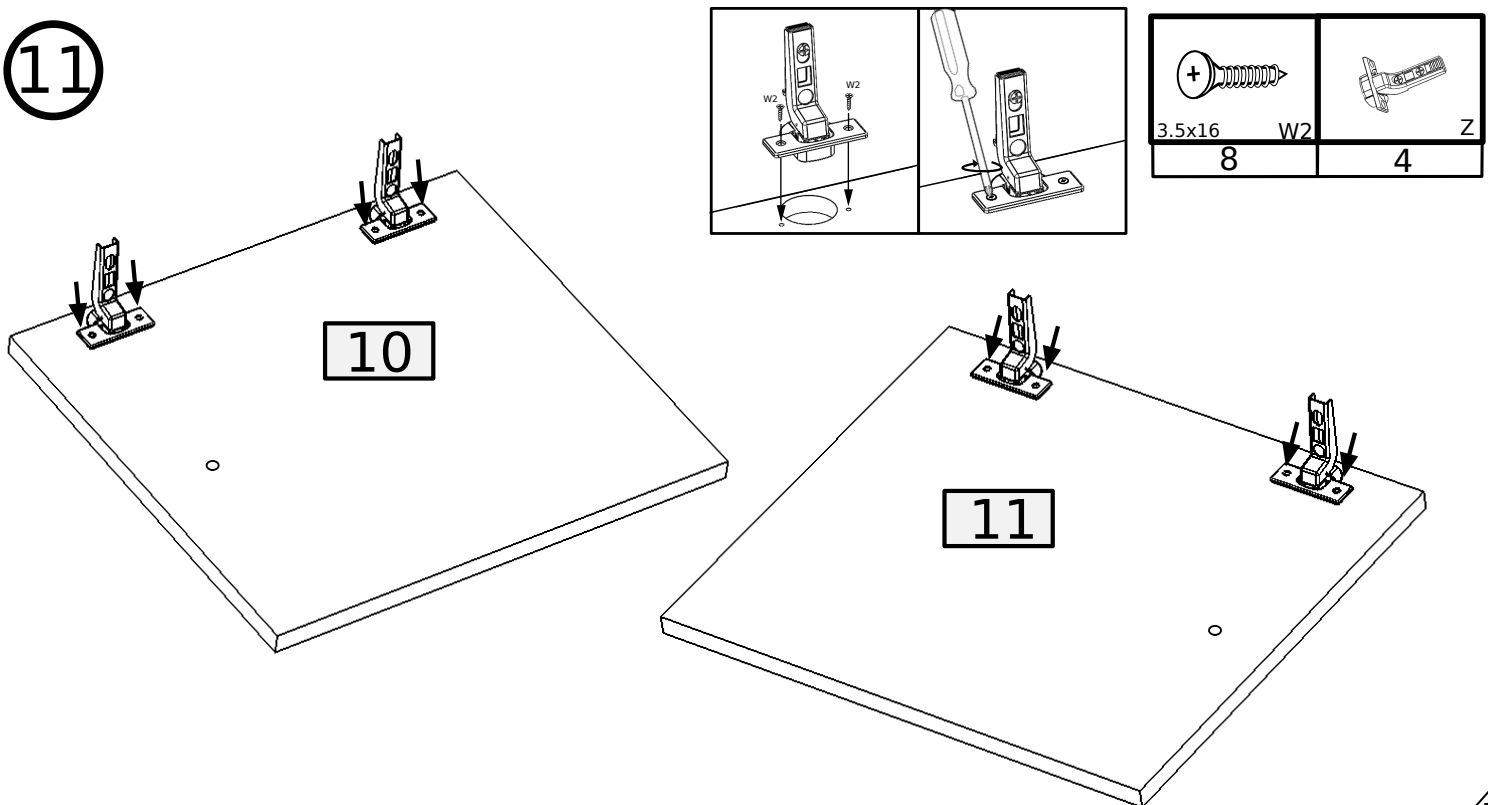
9



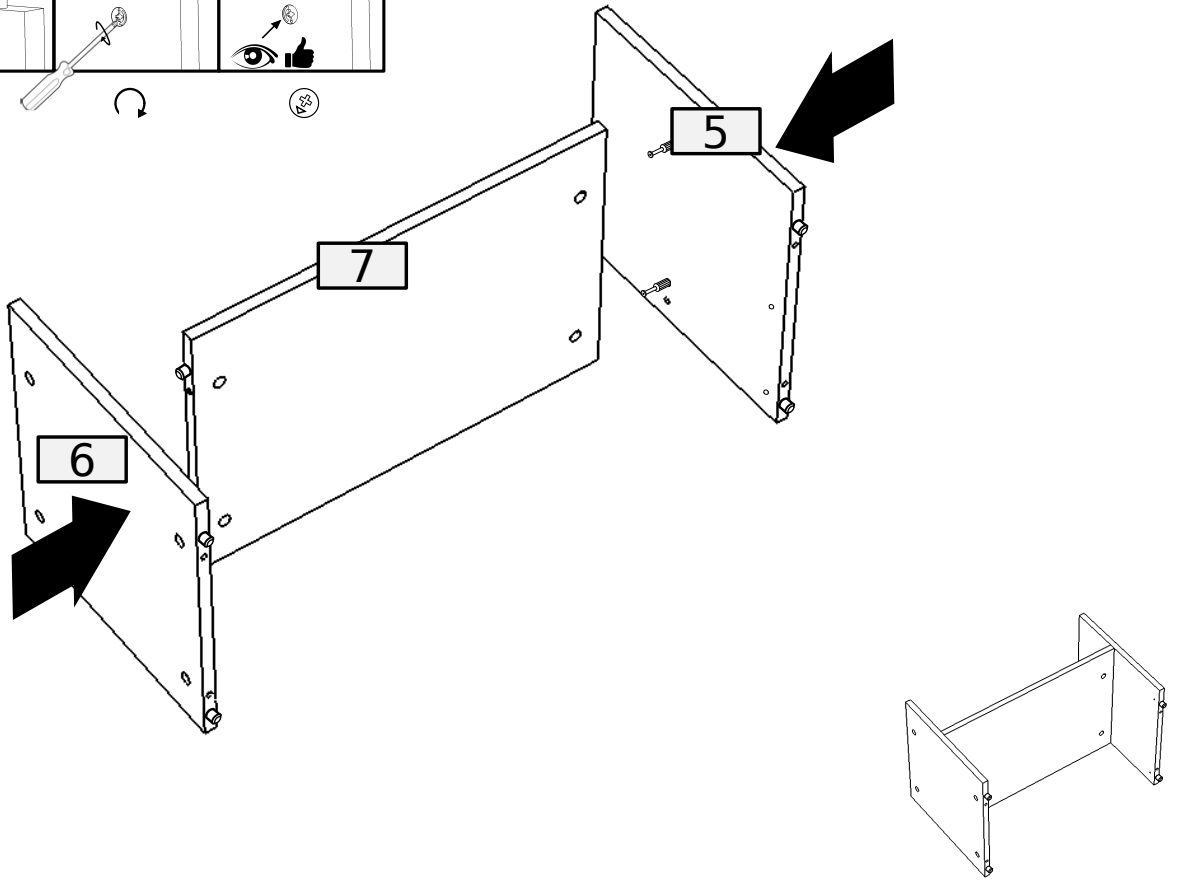
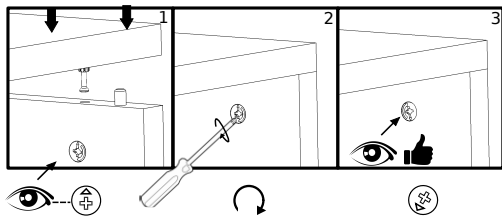
10



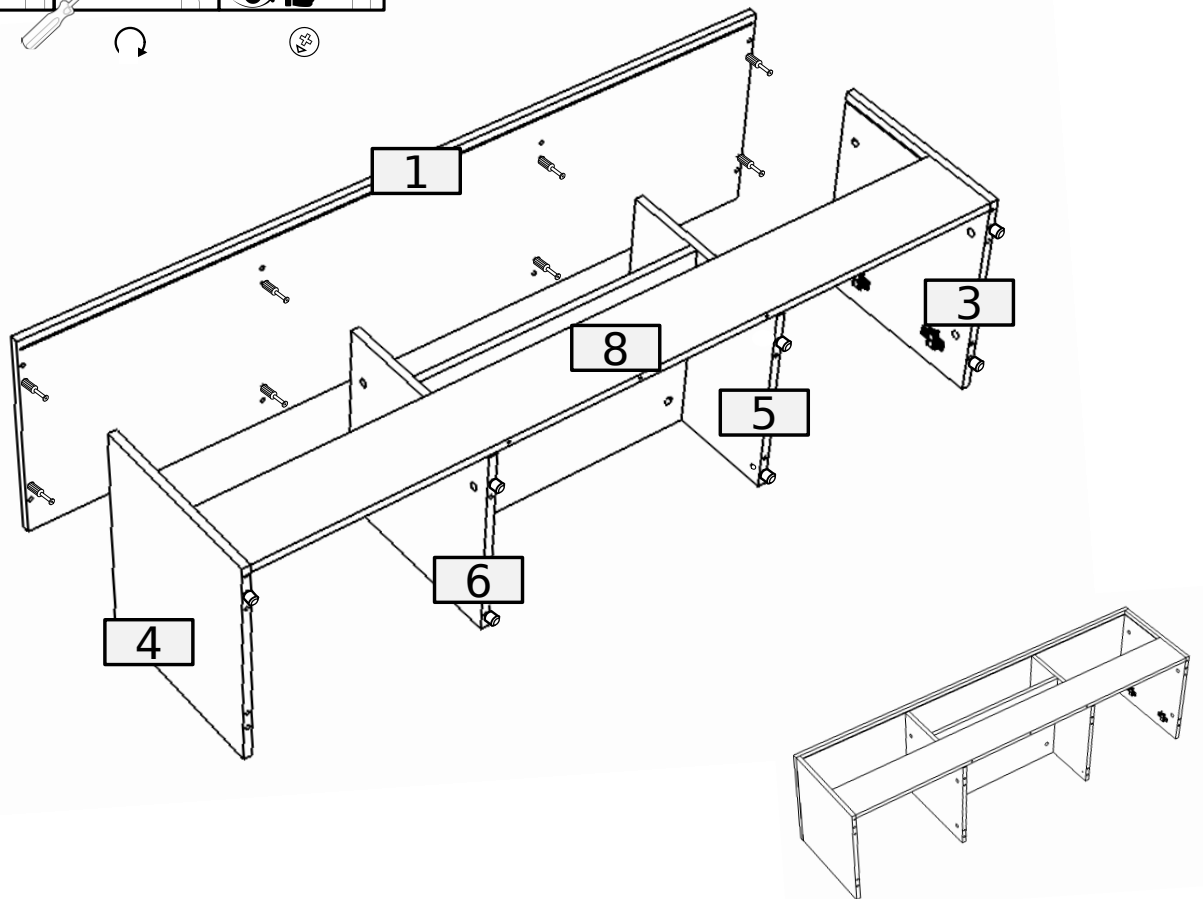
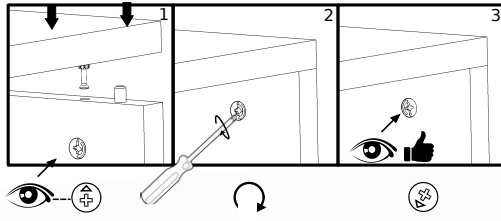
11



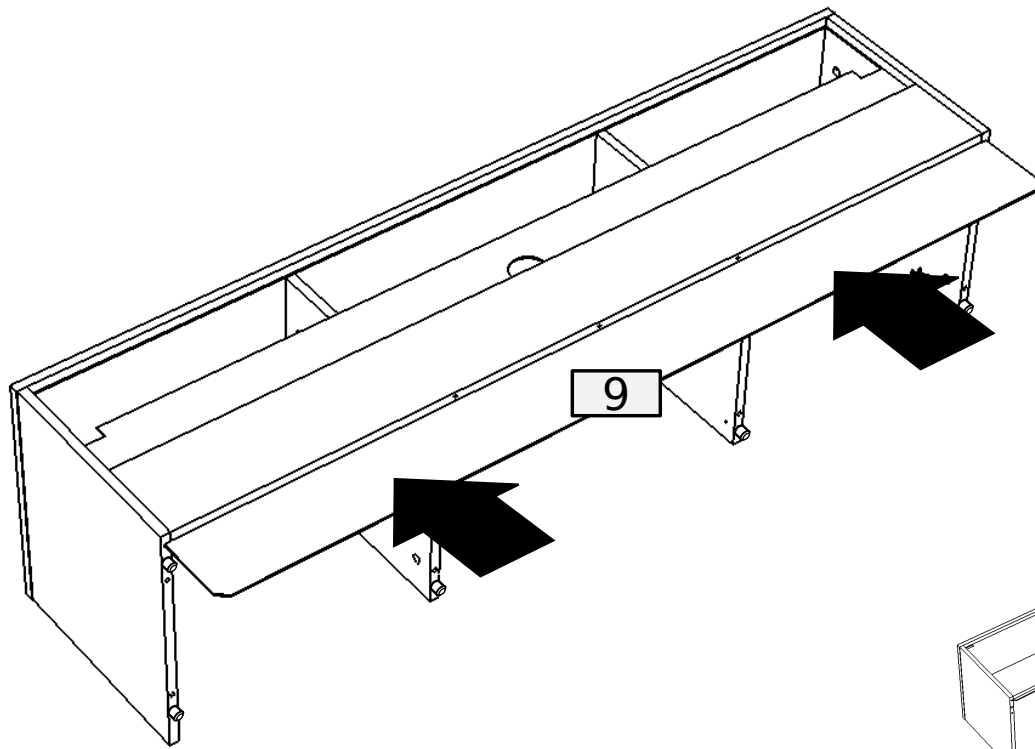
11



12

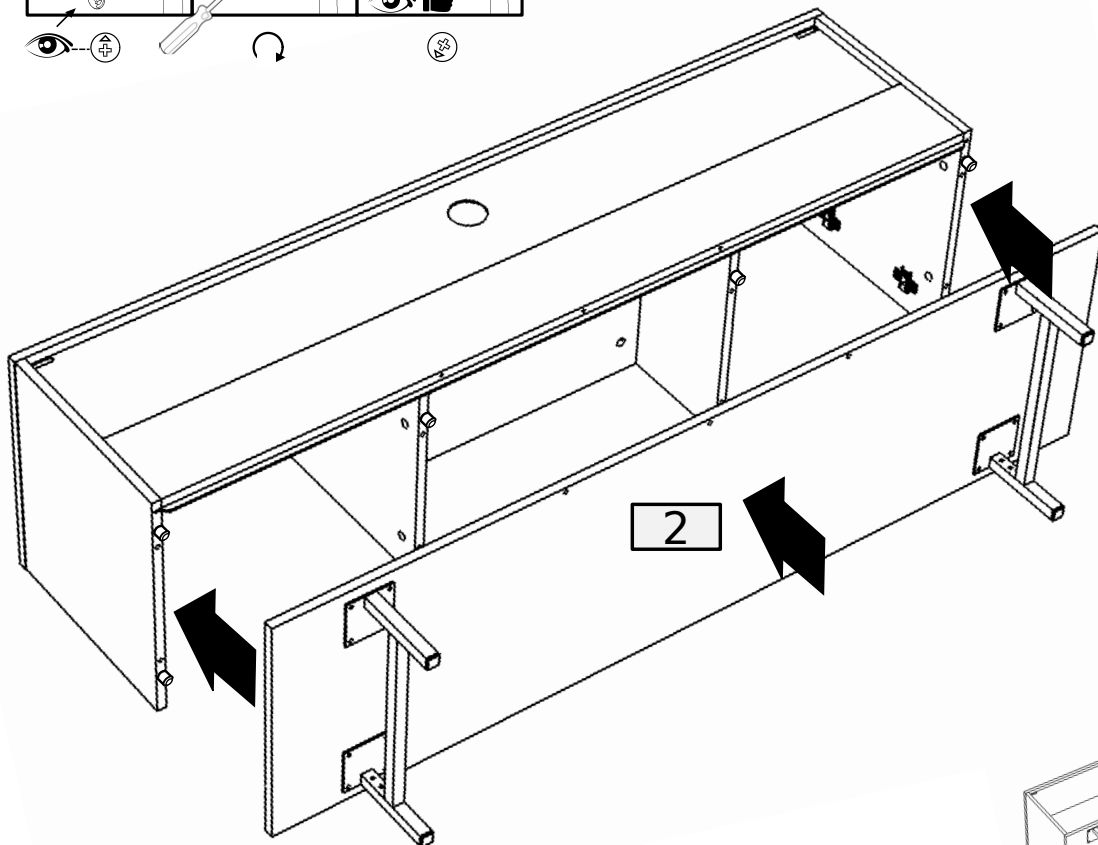
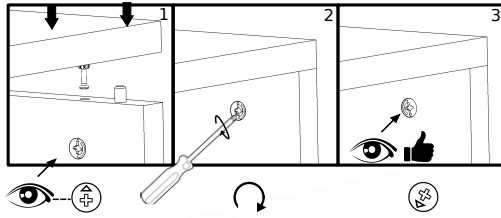


13



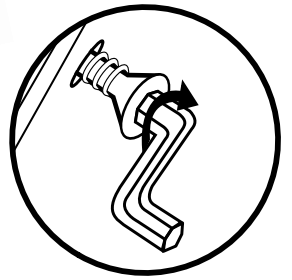
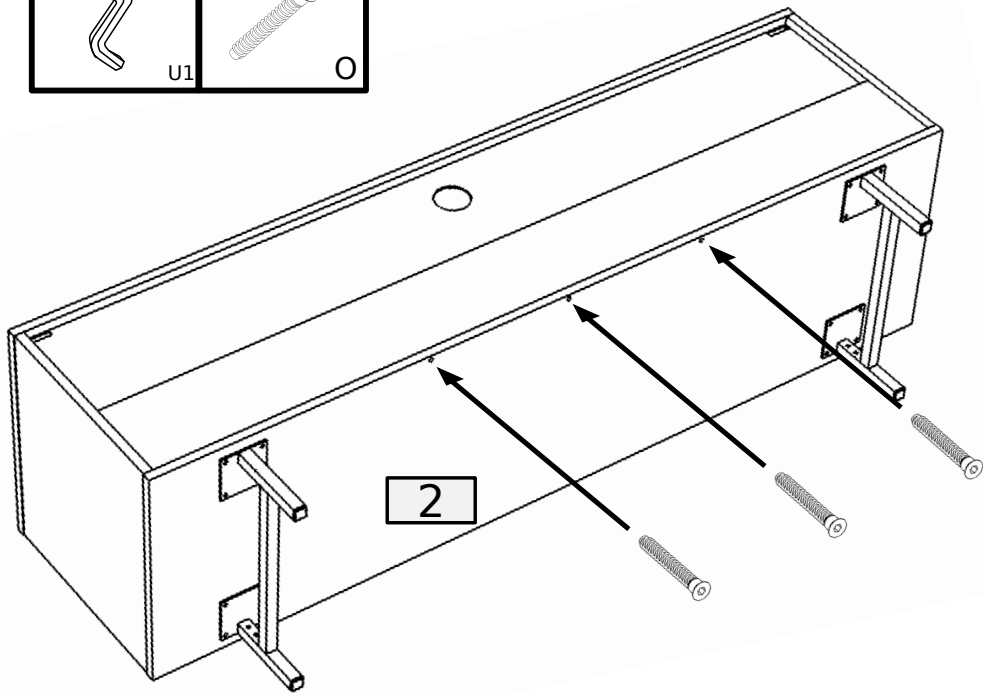
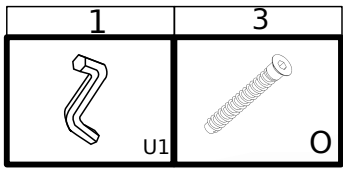
9

14

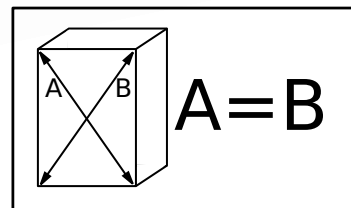
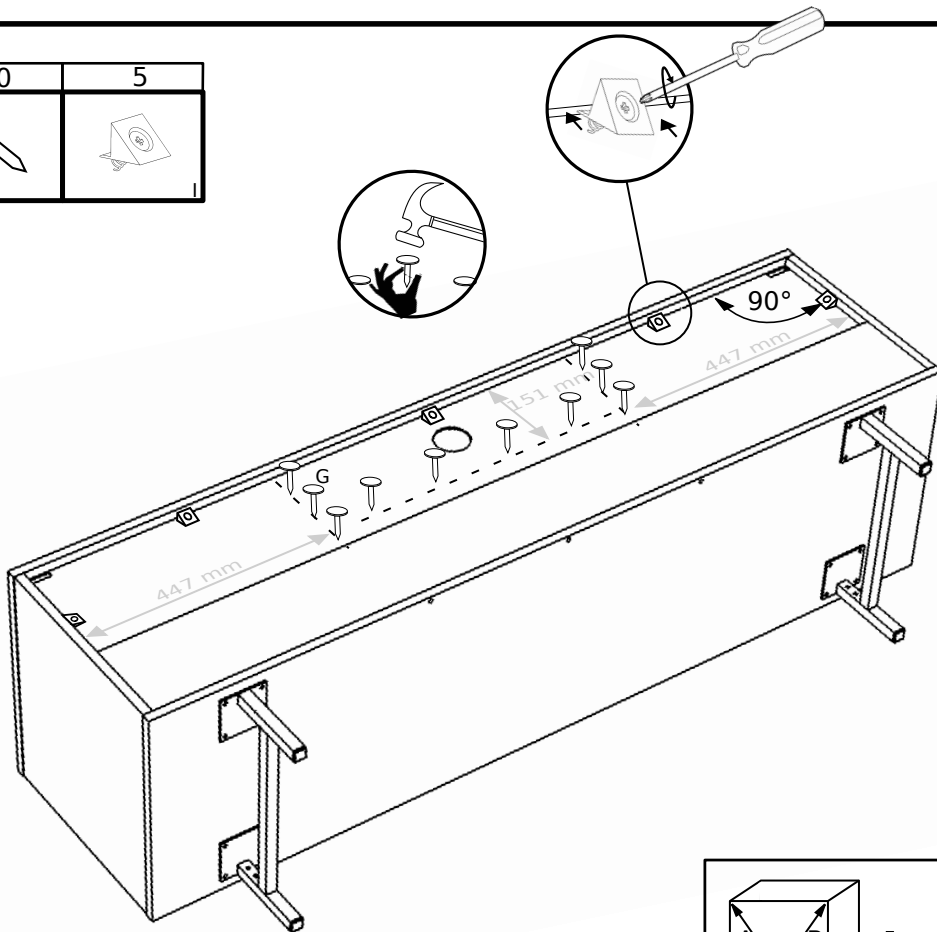
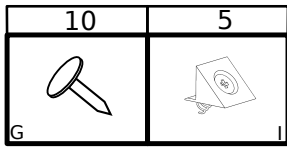


2

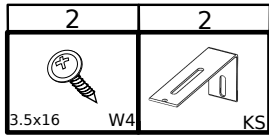
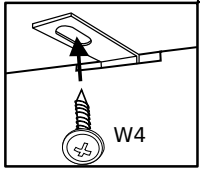
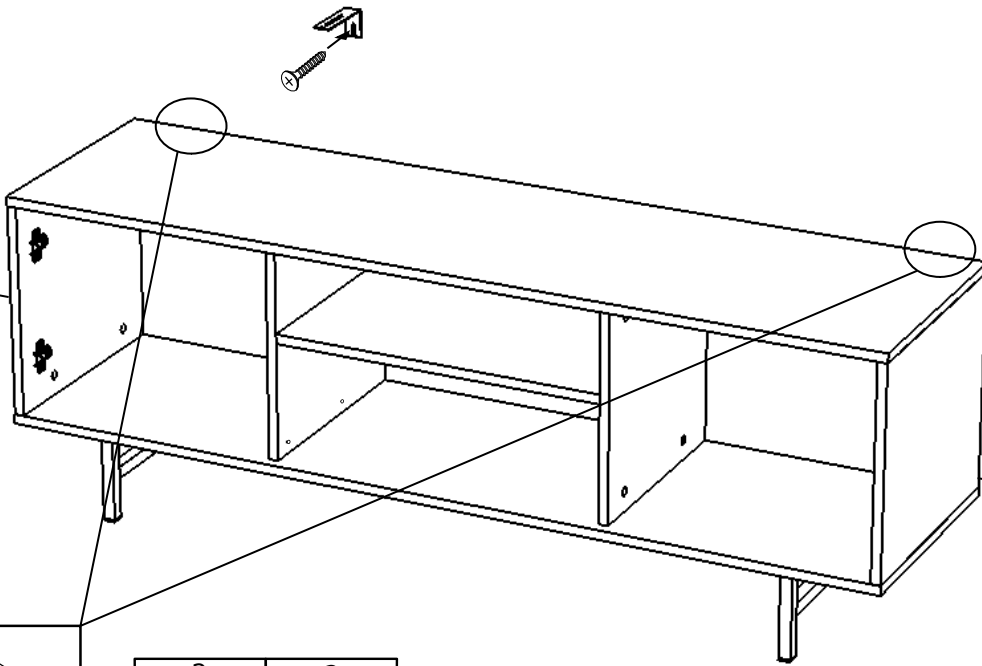
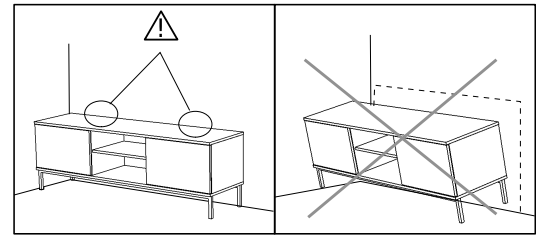
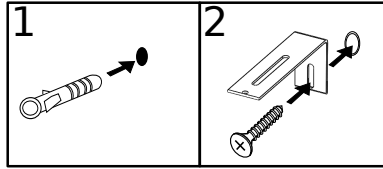
15



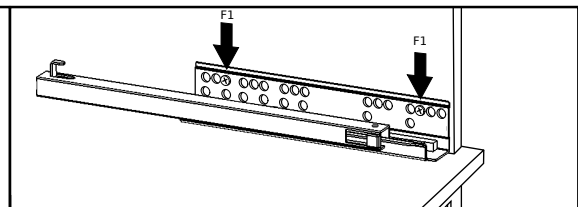
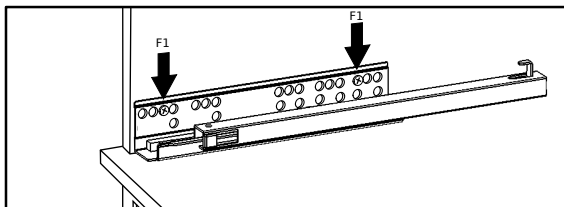
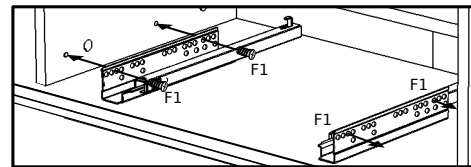
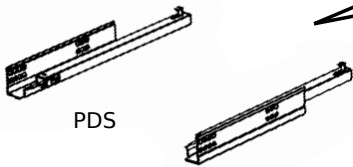
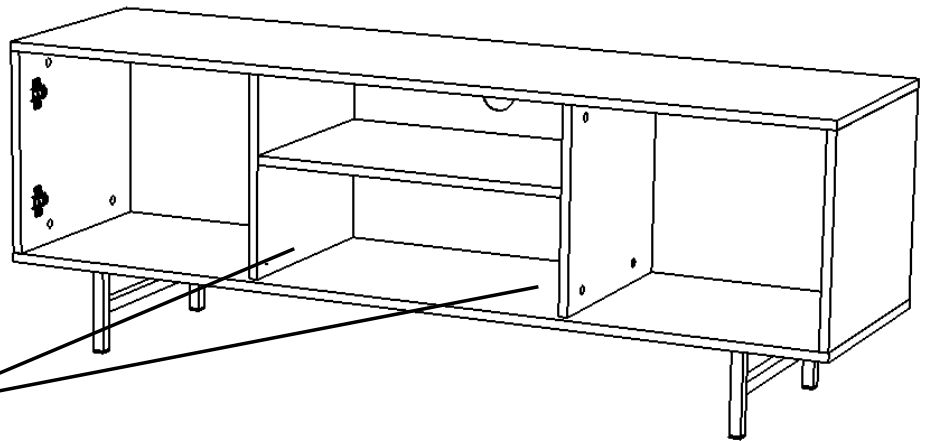
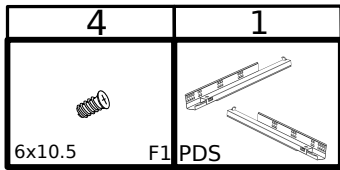
16



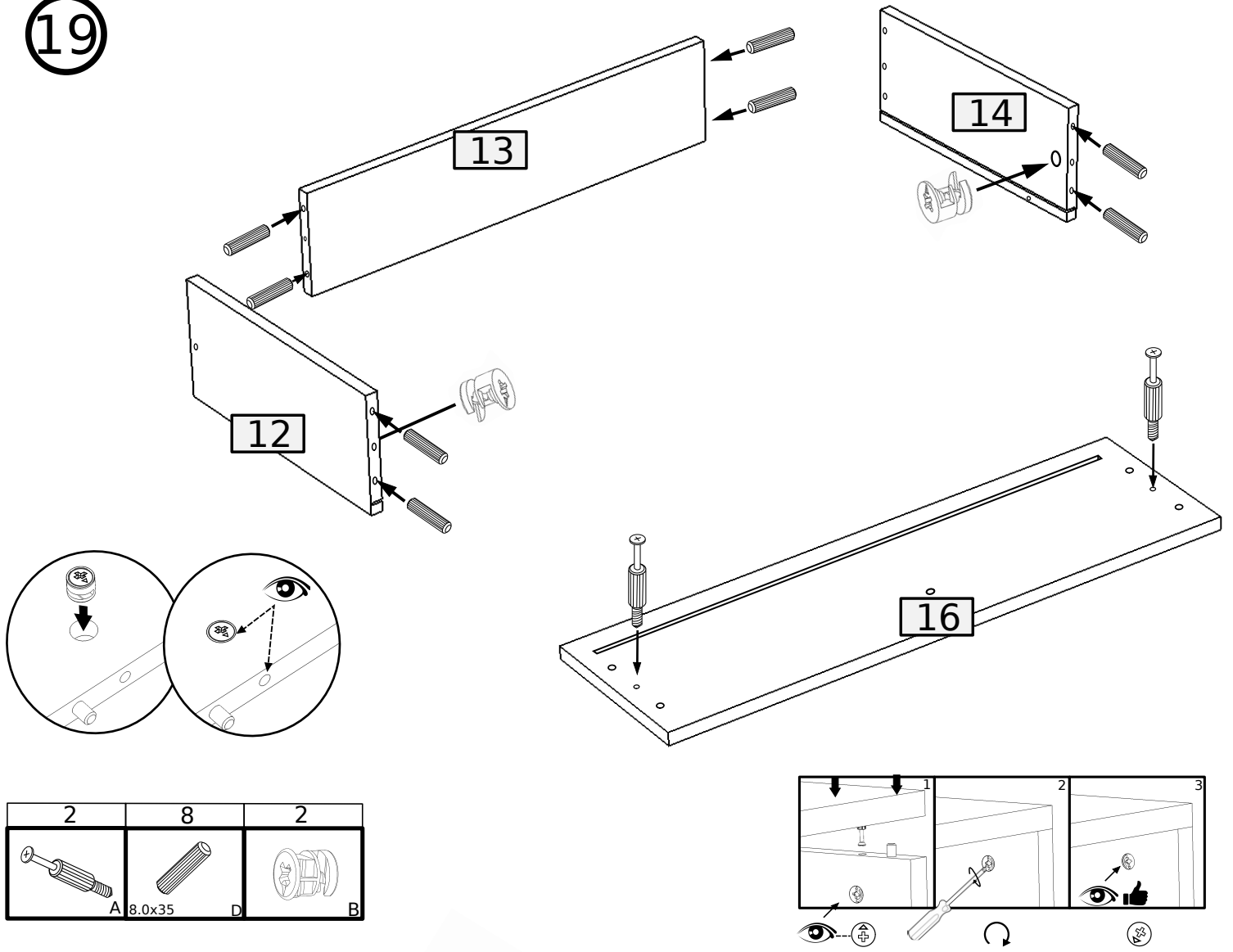
17



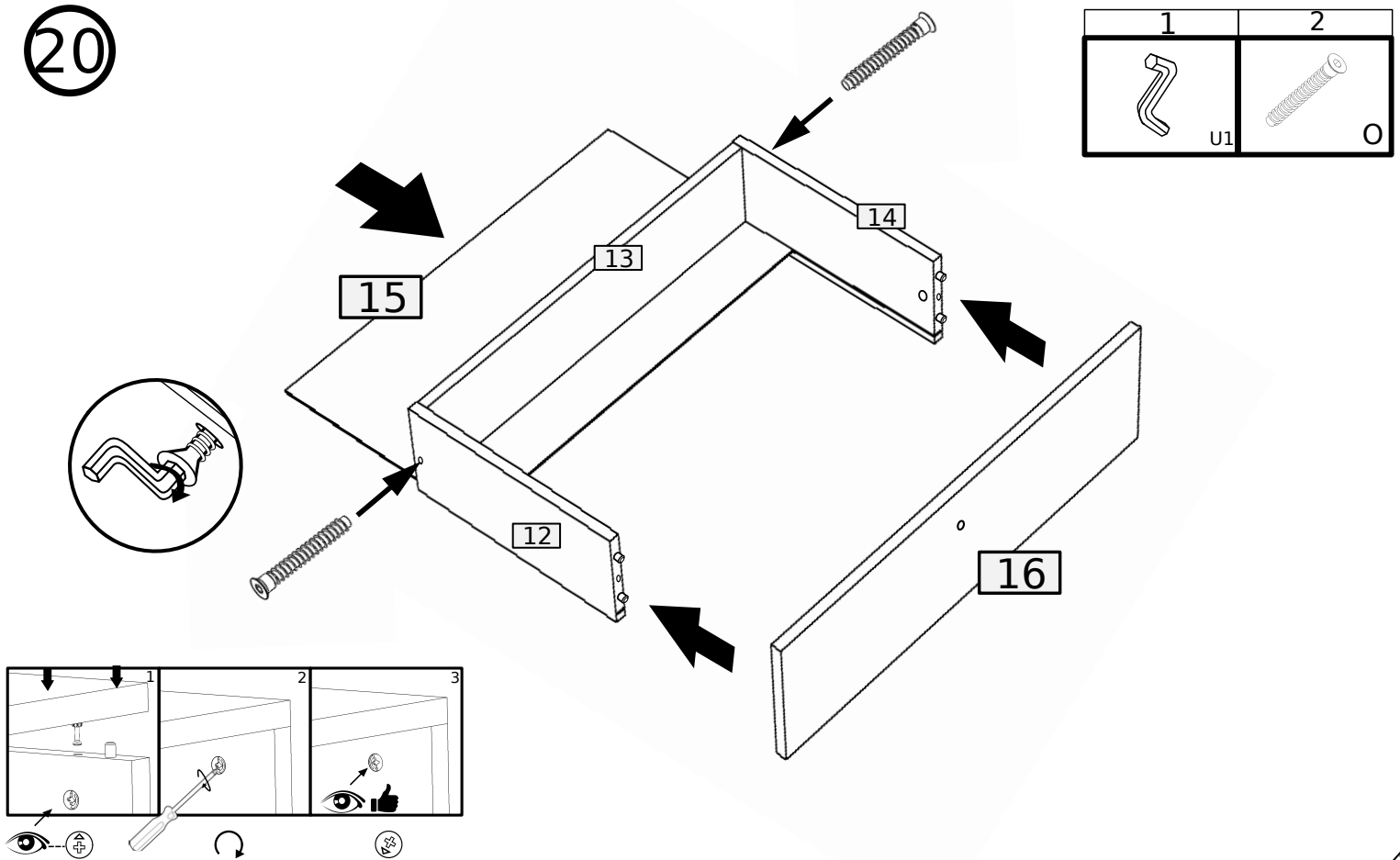
18



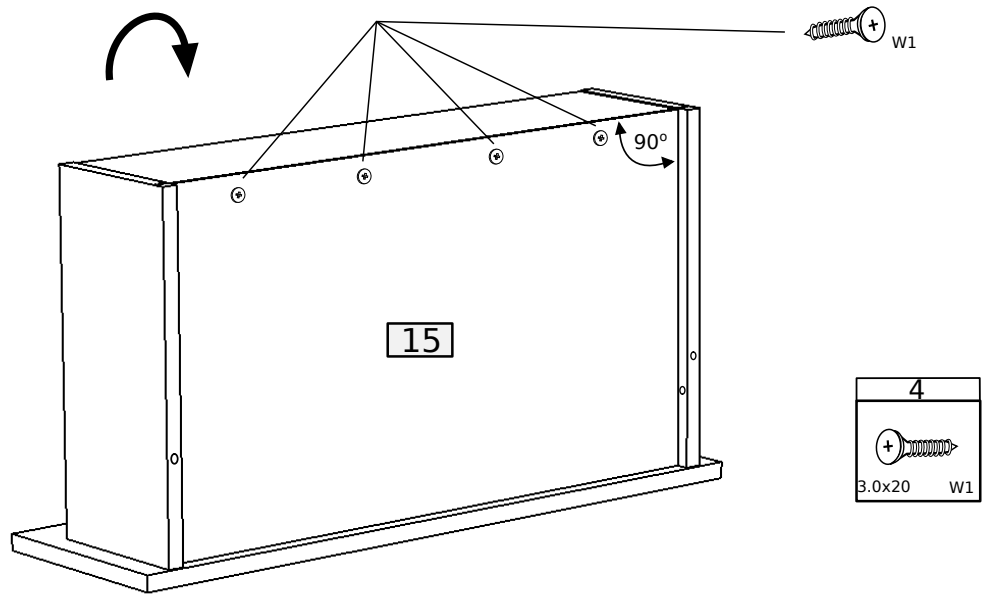
19



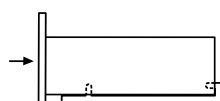
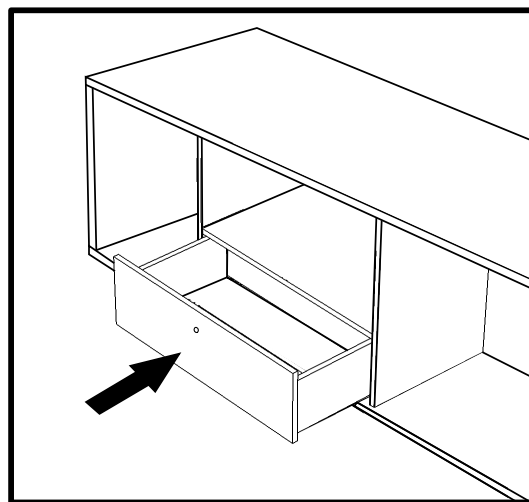
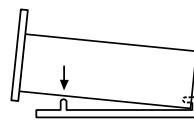
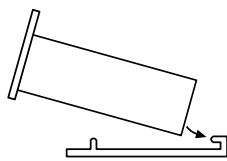
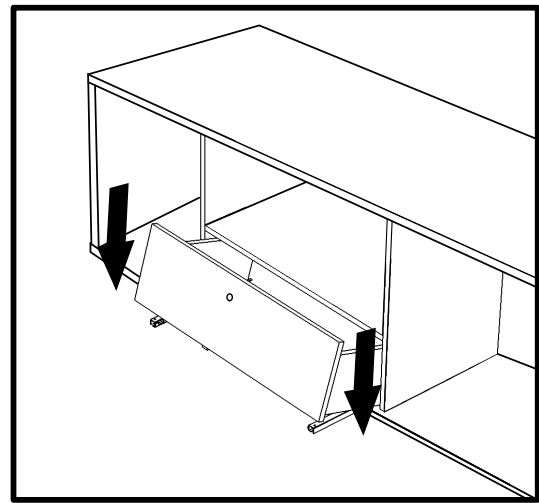
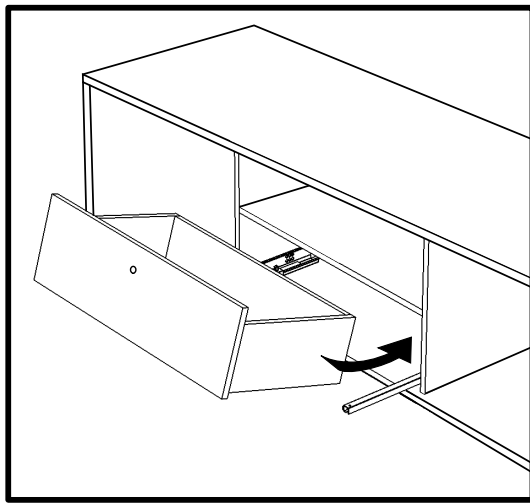
20

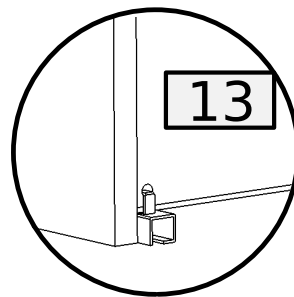
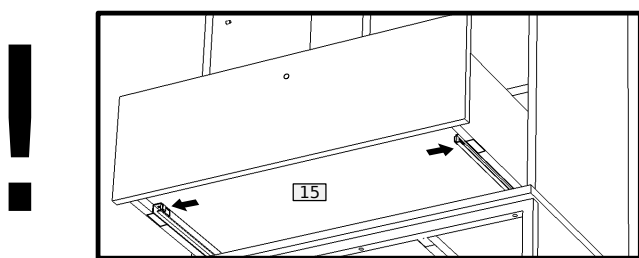


21

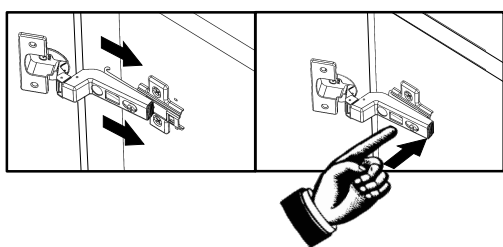
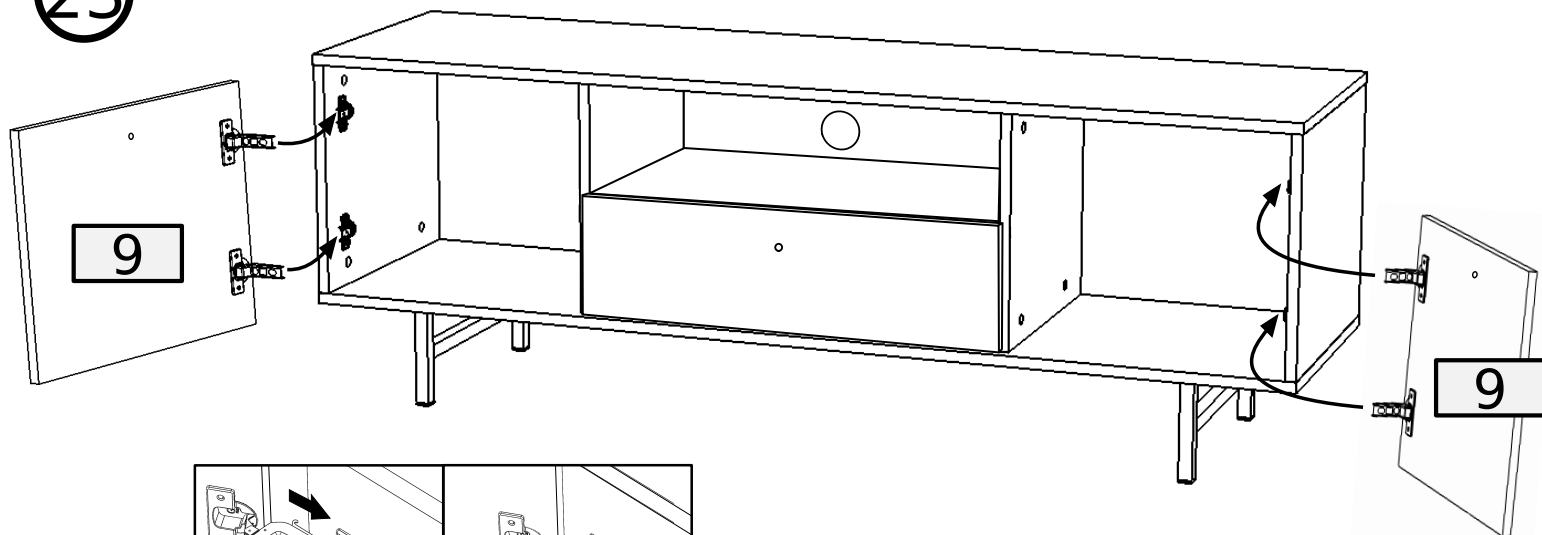


22

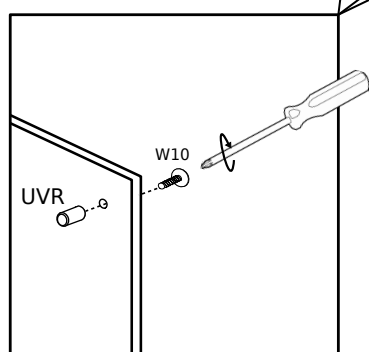
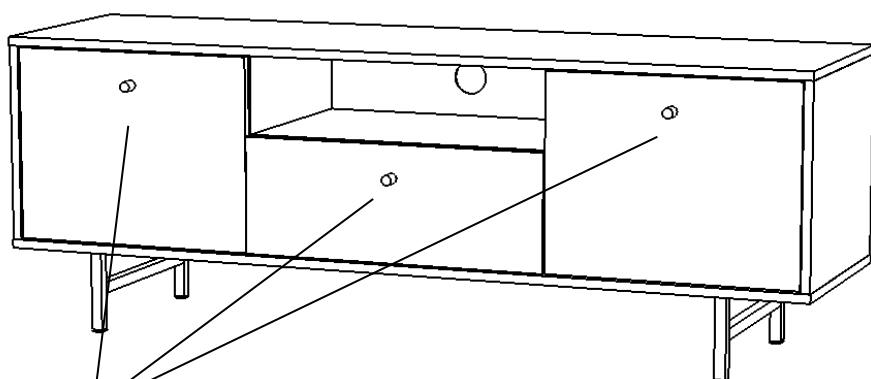
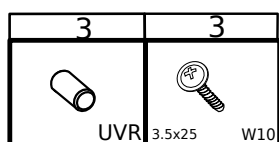




23



24



25

