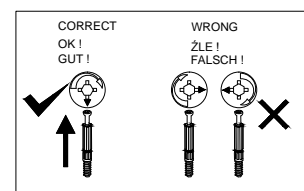
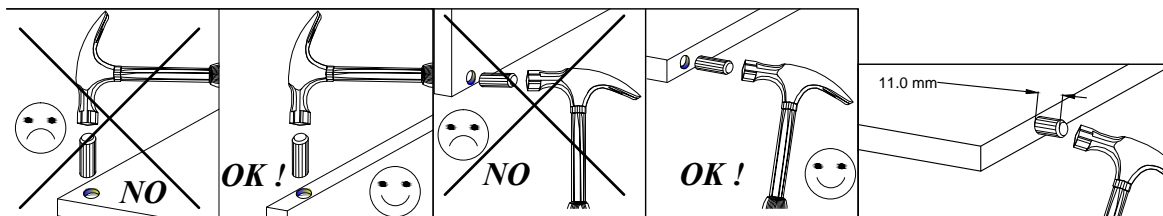
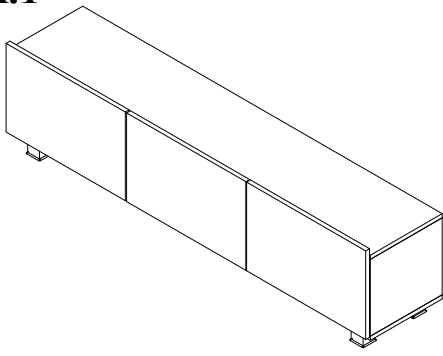


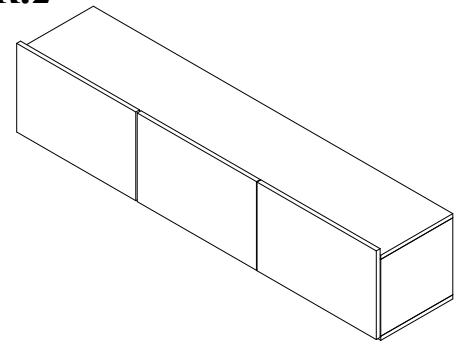
8.0x35 D	 A	 B	3.5x16 H	 I	 L	 Z	VER.1 M1
16	16	16	12	8	6	6	5
 X	VER.2. RT	 LE	4.0x30 P1	 V2	4.0x40 P2	 W3	
16	2	1	6	2	20	3	



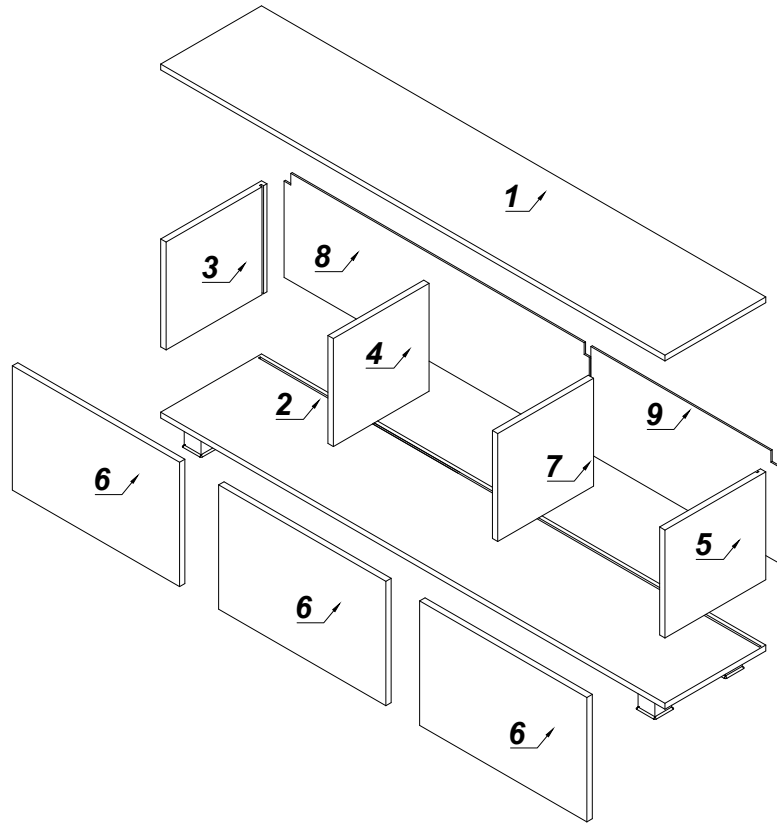
VER.1



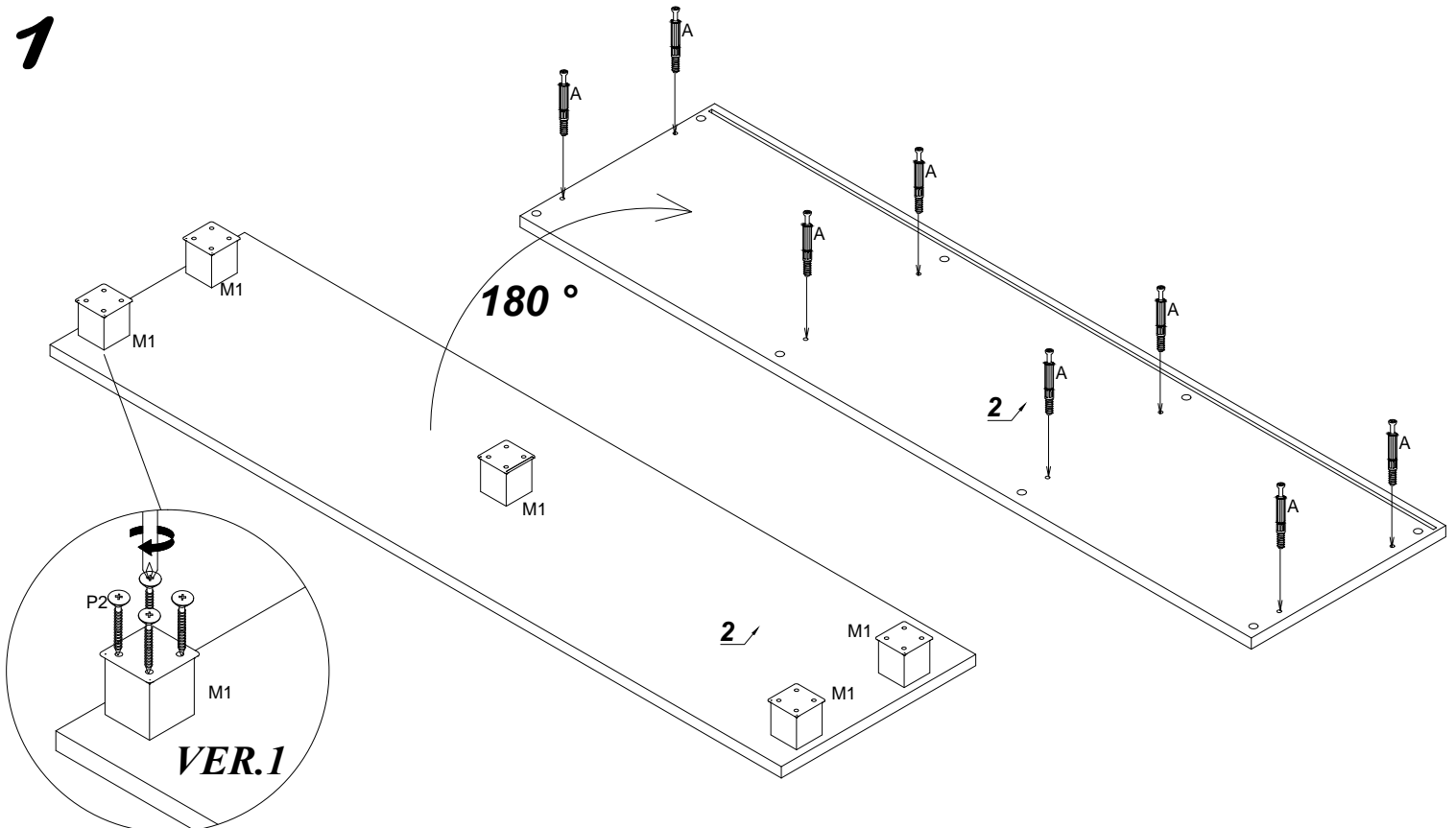
VER.2



No.	Stc.	L	W	T	Col
1	1	1500	410	16	1/1
2	1	1500	410	16	1/1
3	1	278	410	16	1/1
4	1	278	390	16	1/1
5	1	278	410	16	1/1
6	3	496	340	15	1/1
7	1	278	390	16	1/1
8	1	986	292	3	1/1
9	1	496	292	3	1/1

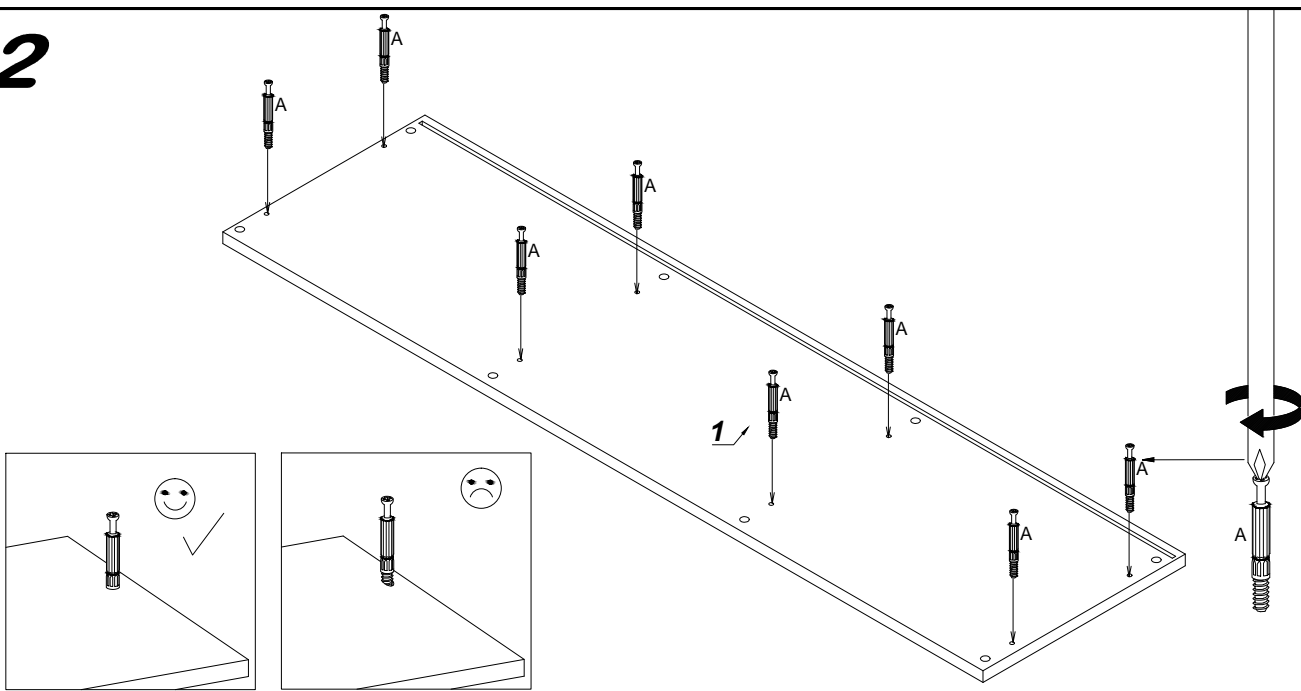


1

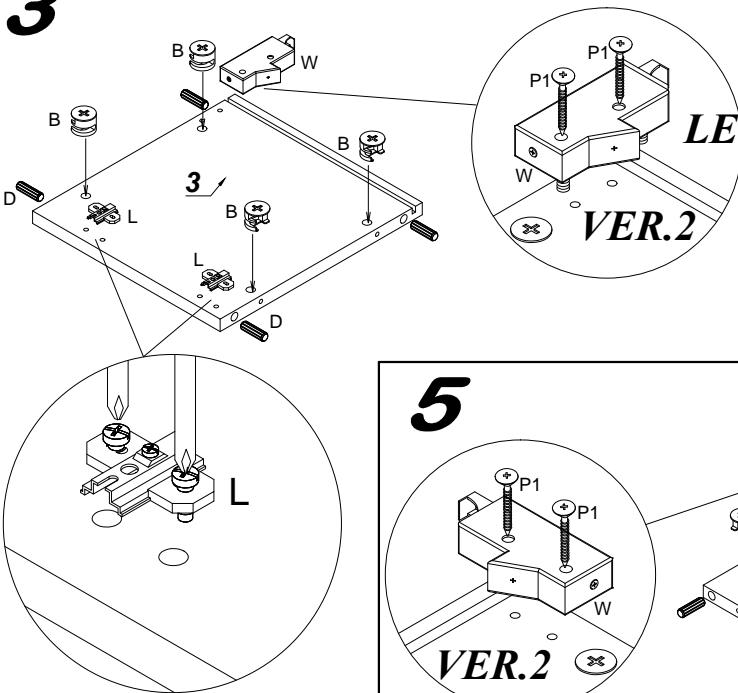


VER.1

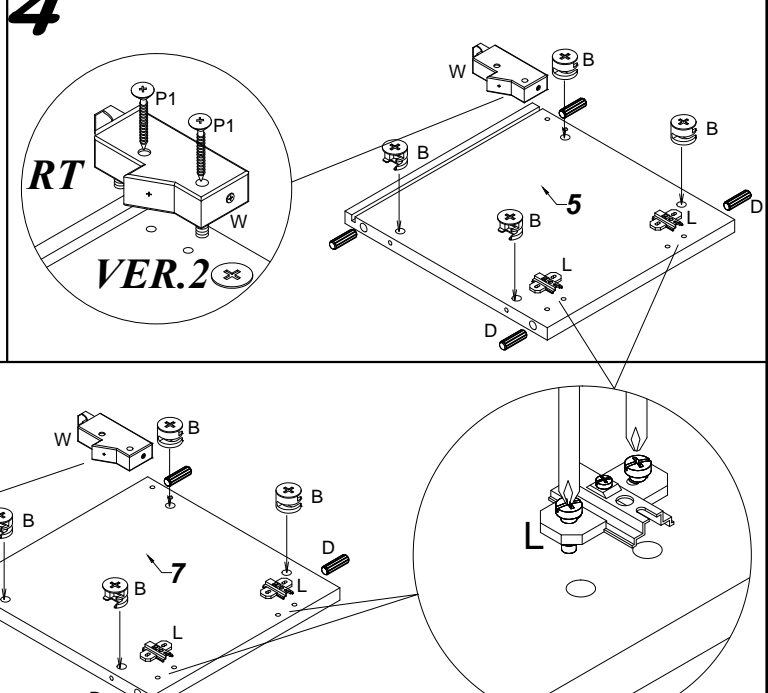
2



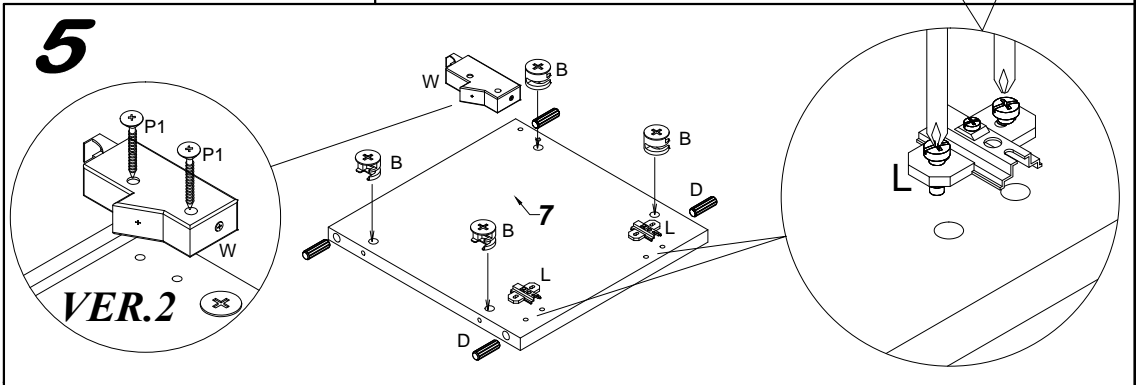
3



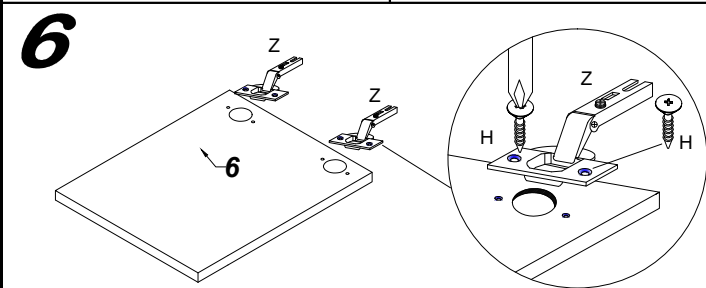
4



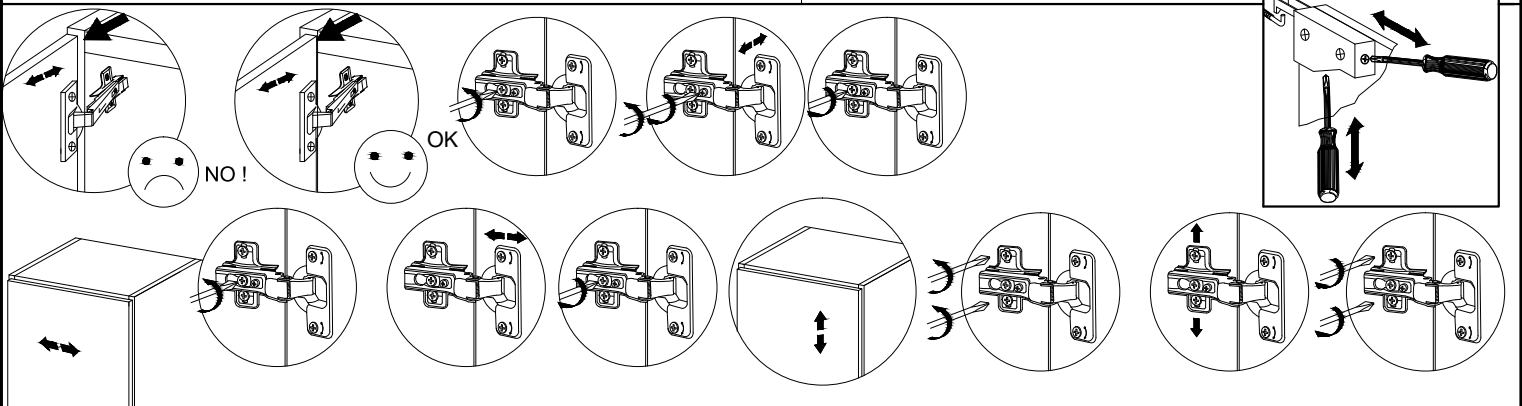
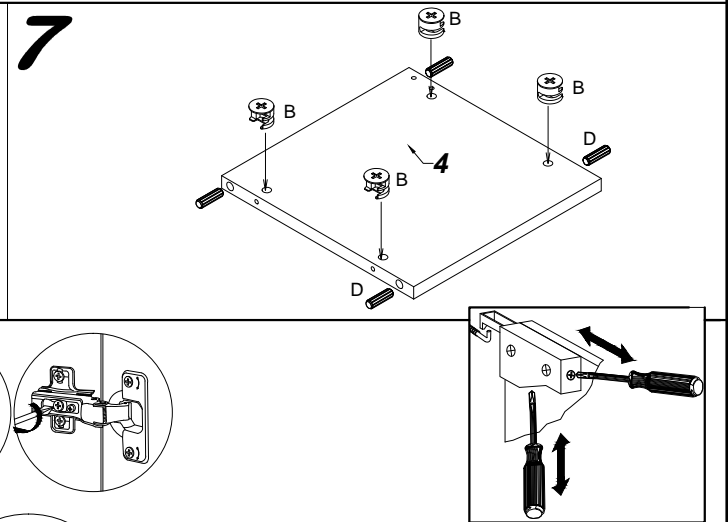
5



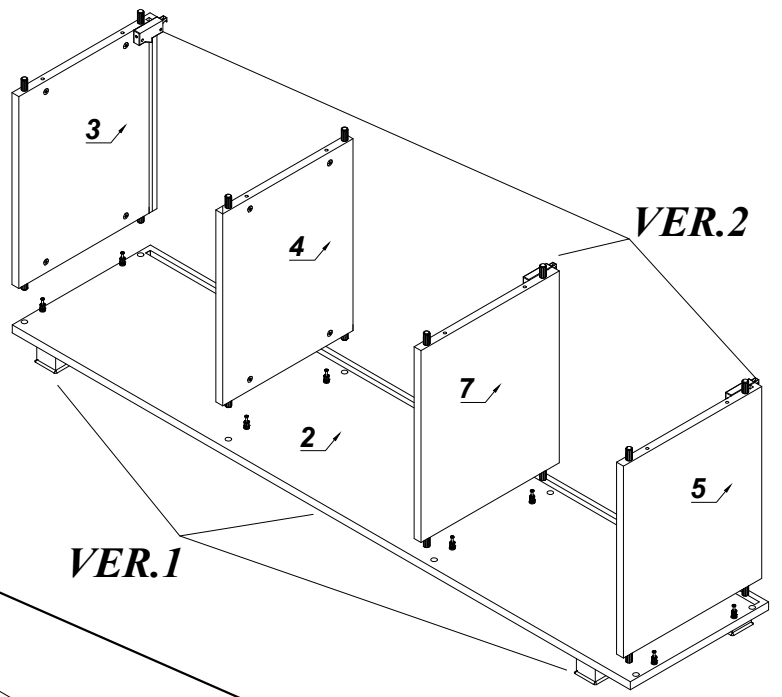
6



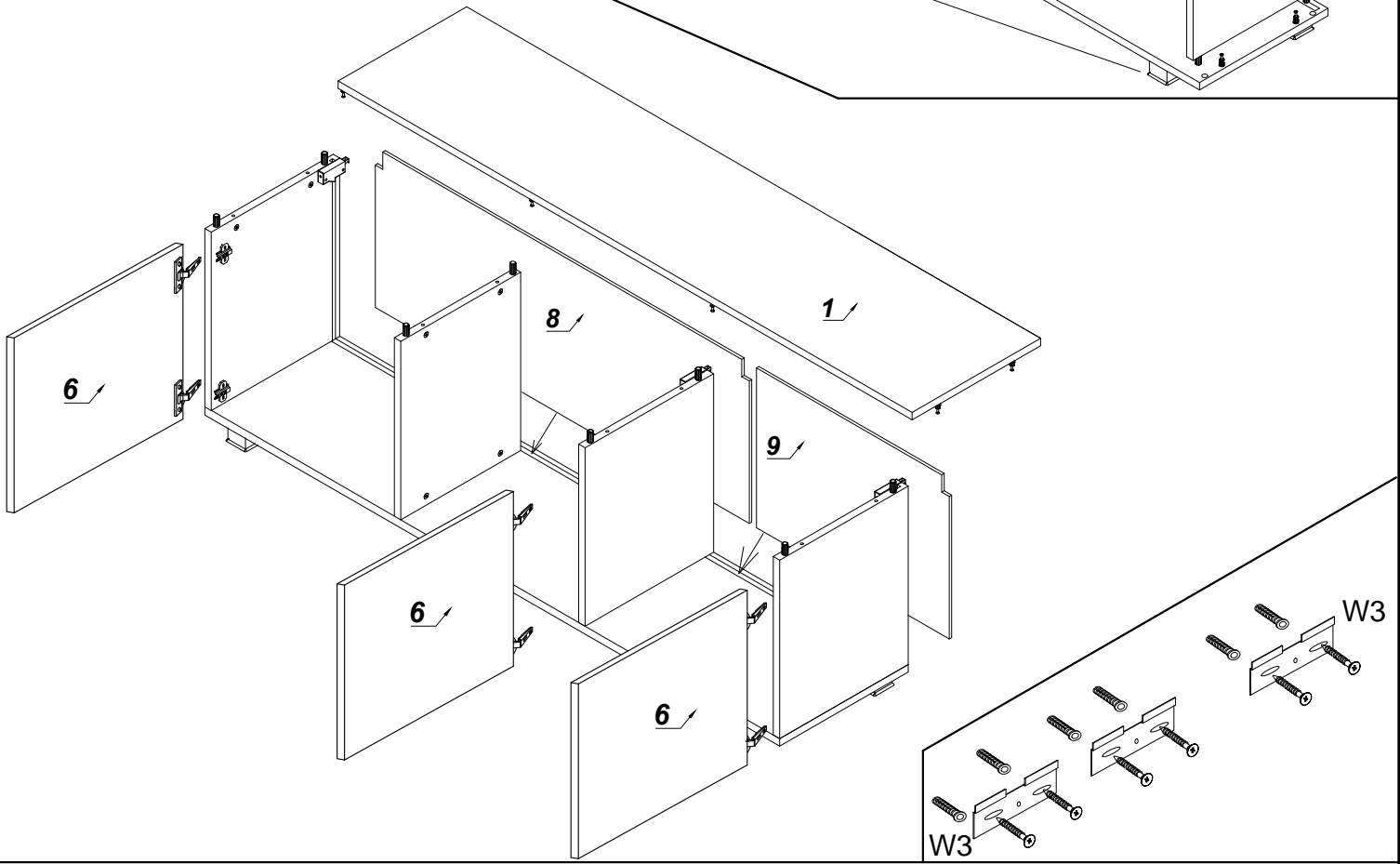
7



8



9



10

