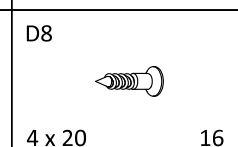
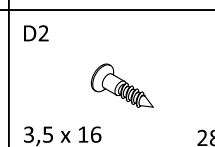
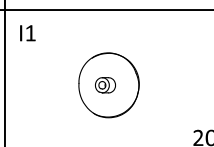
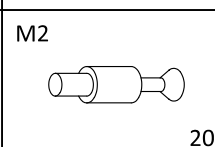
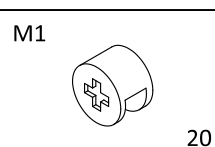
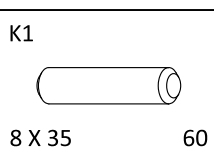
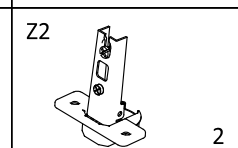
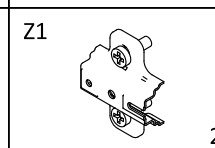
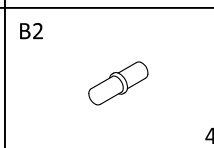
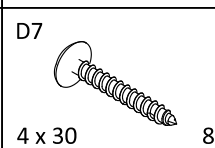
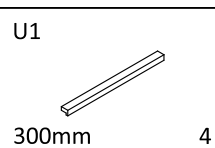
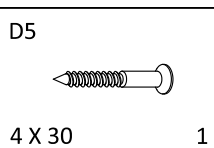
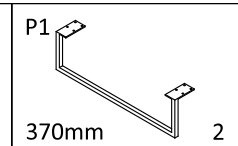
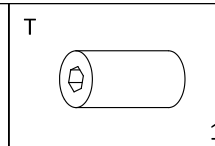
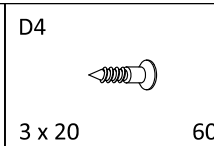
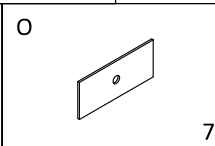
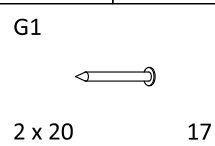
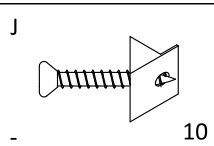
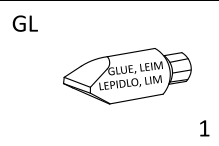
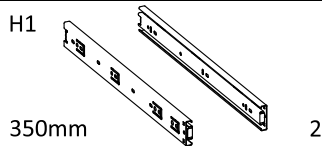
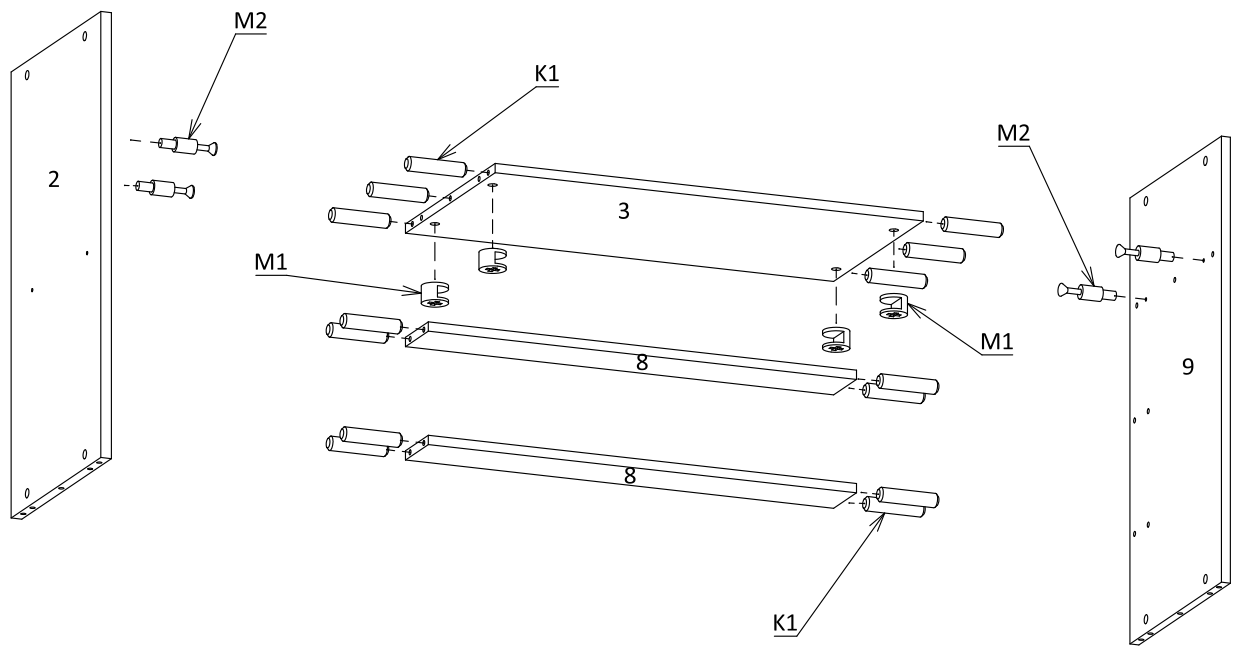


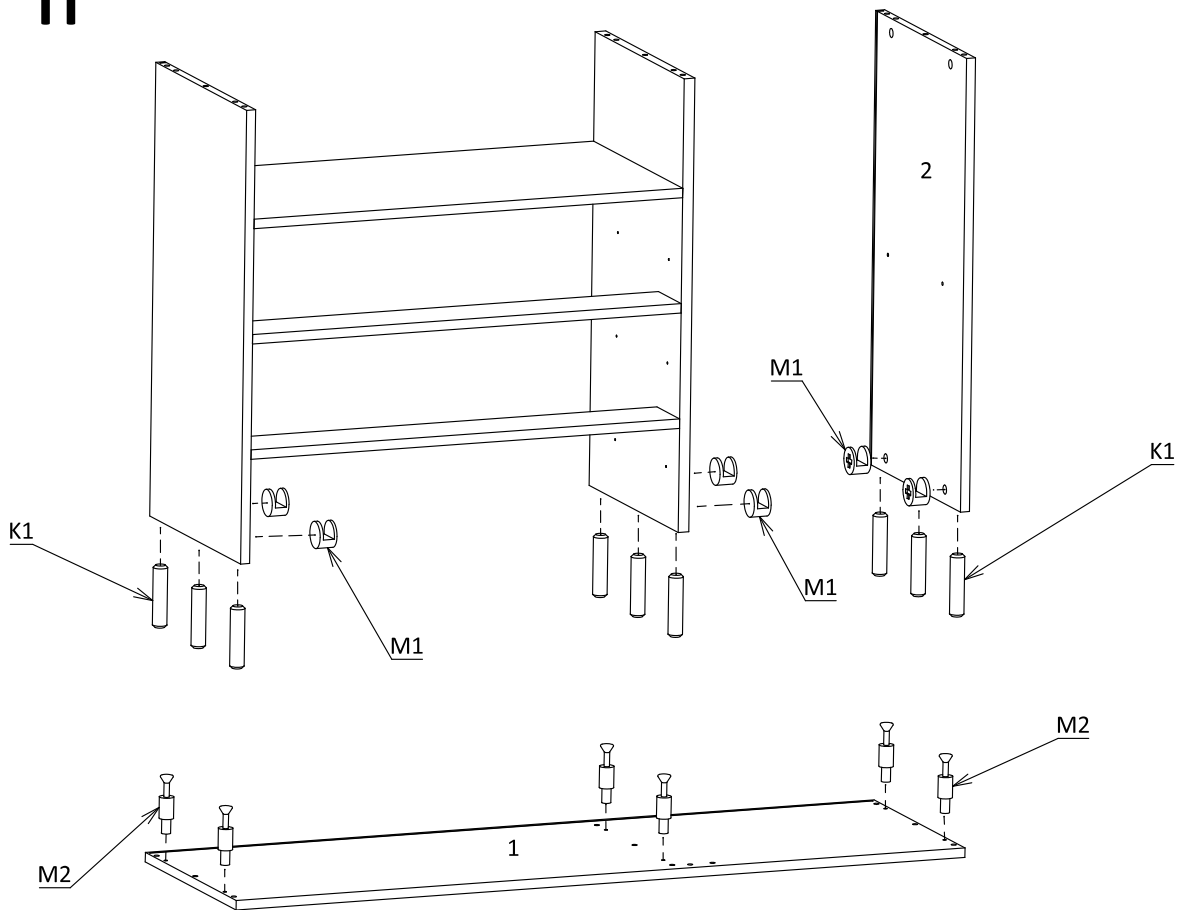
No	T(mm)	L(mm)	W(mm)	Stc.
1	16	1300	400	2
2	16	767	400	2
3	16	767	386	1
4	16	350	120	6
5	16	708	120	3
6	16	762	174	3
7	3	738	355	3
8	16	767	100	2
9	16	767	386	1
10	16	484	350	1
11	16	441	762	1
12	16	768	80	1
13	3	391	783	2
14	3	500	783	1



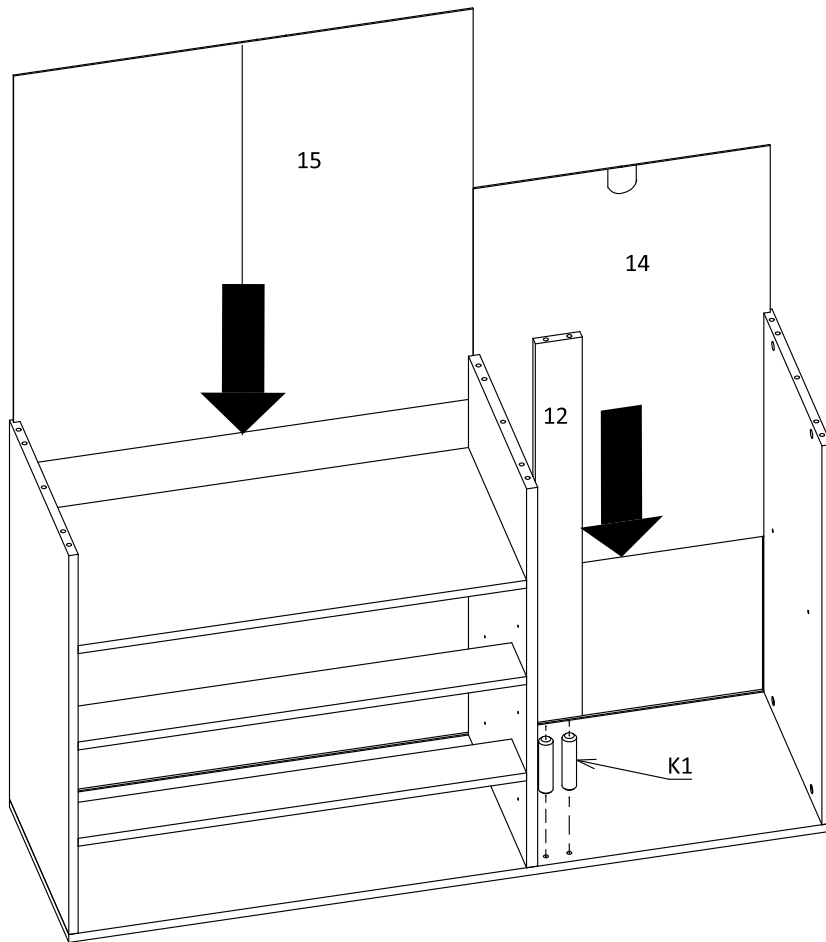
I



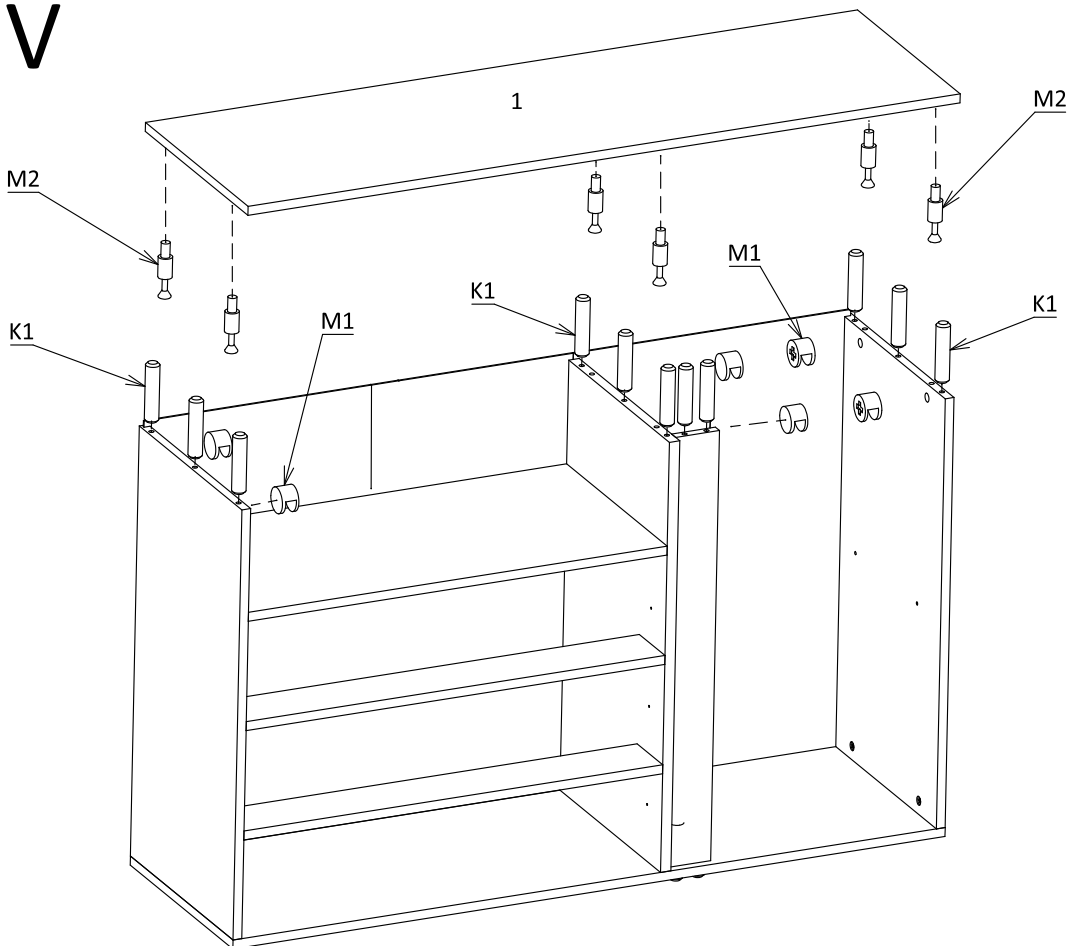
II



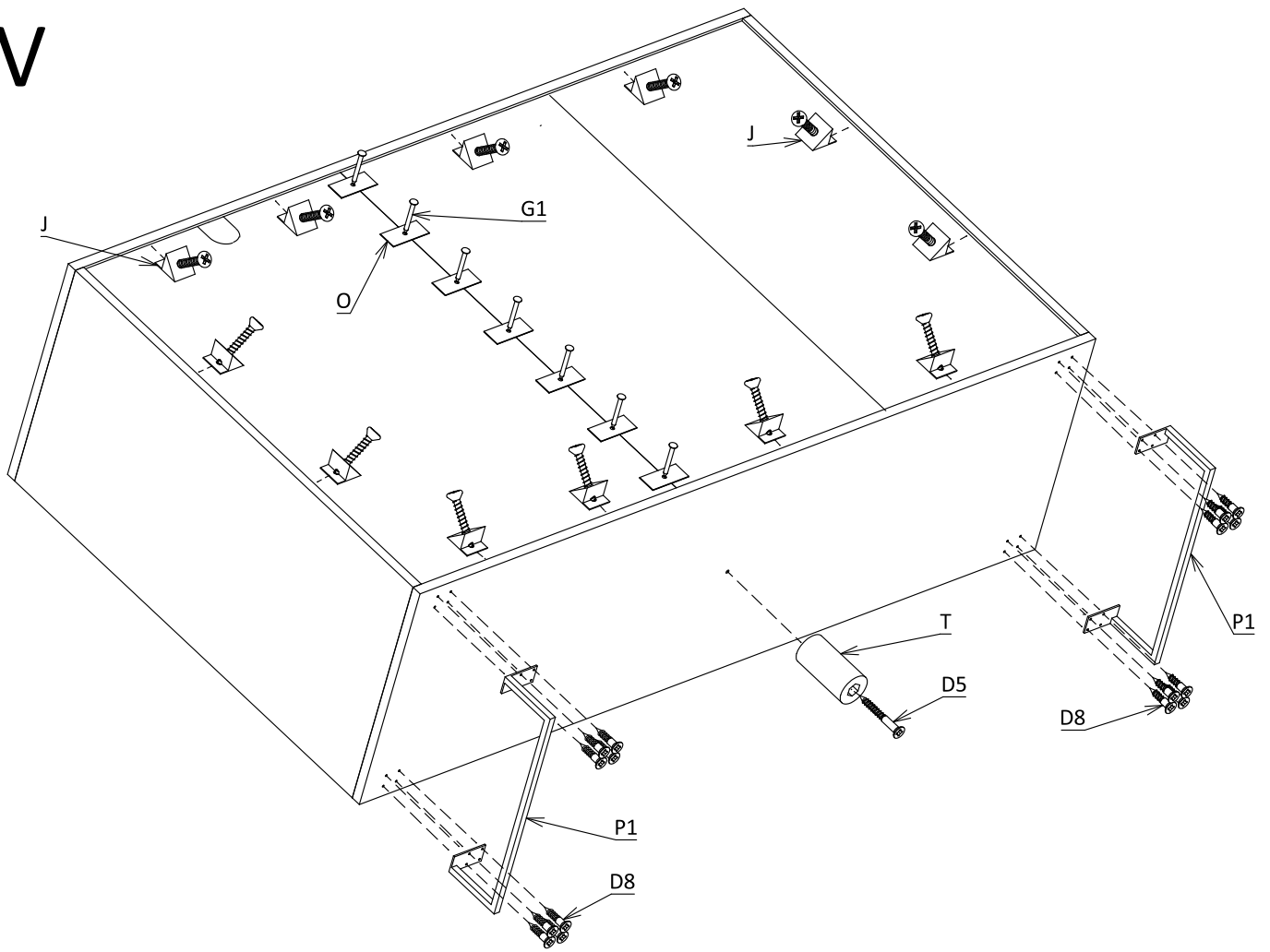
III



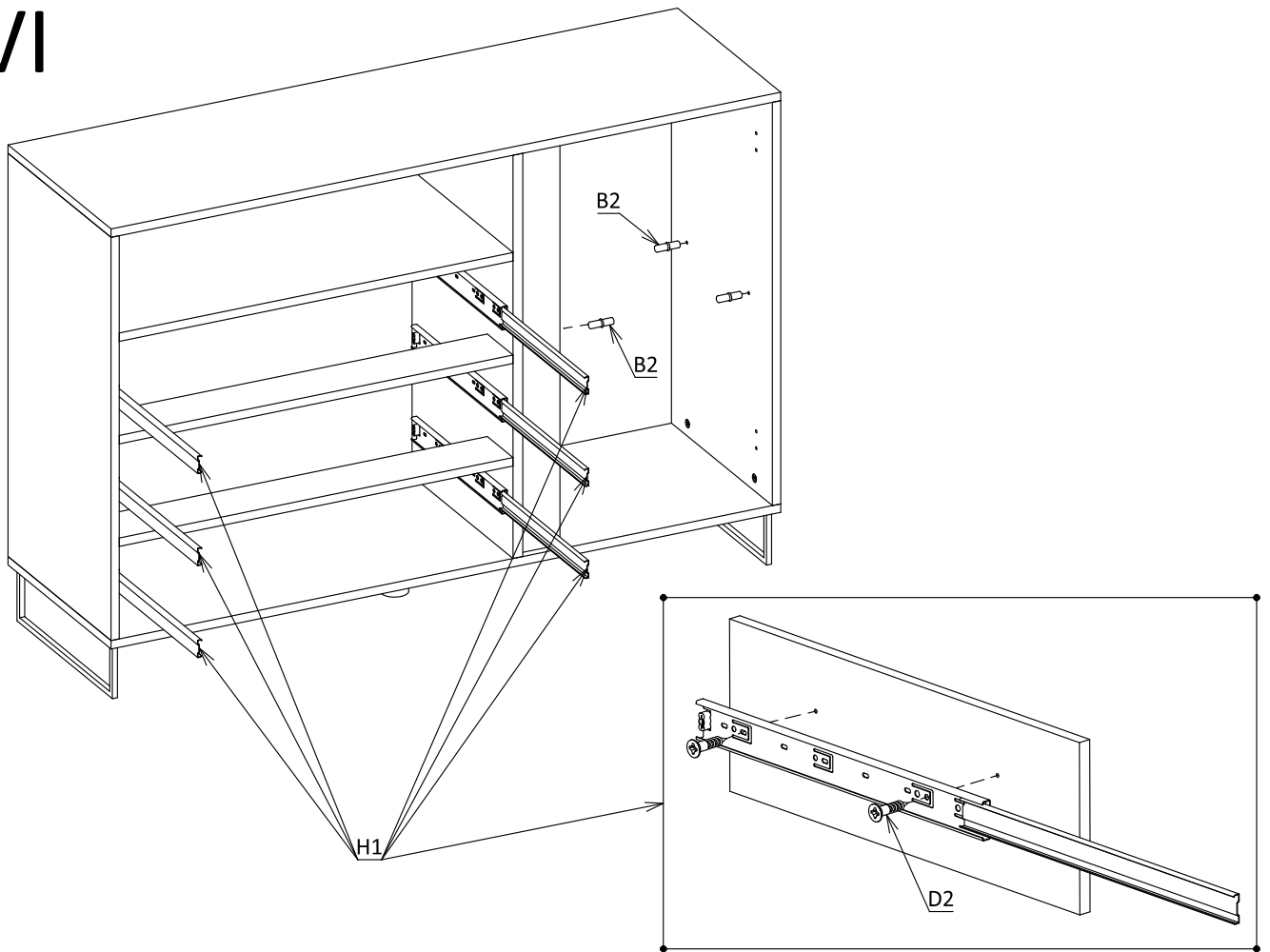
IV



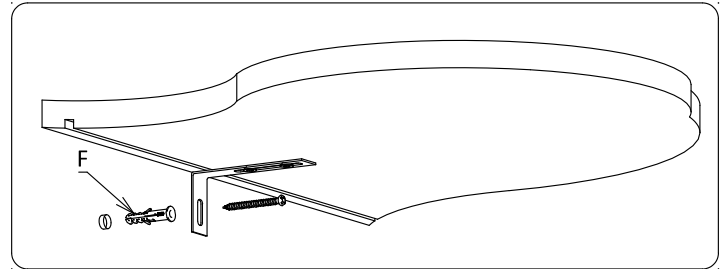
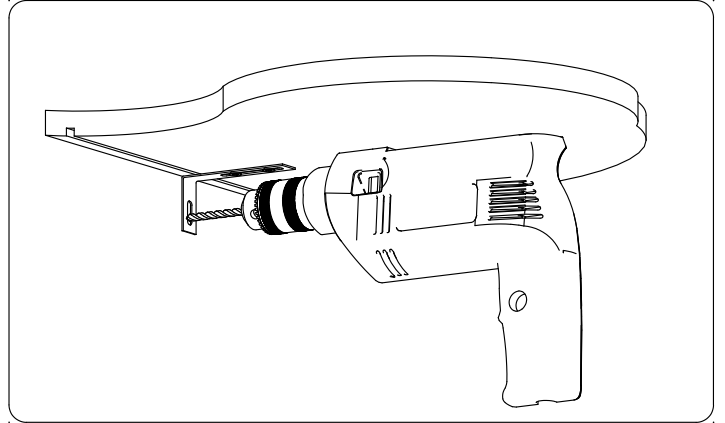
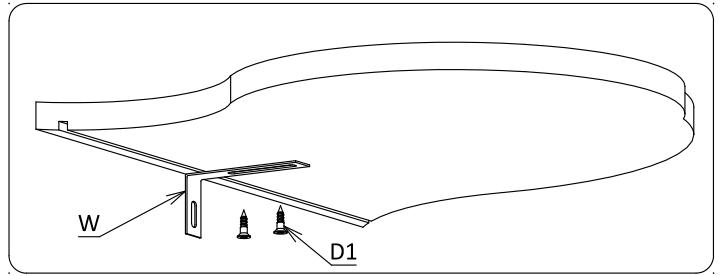
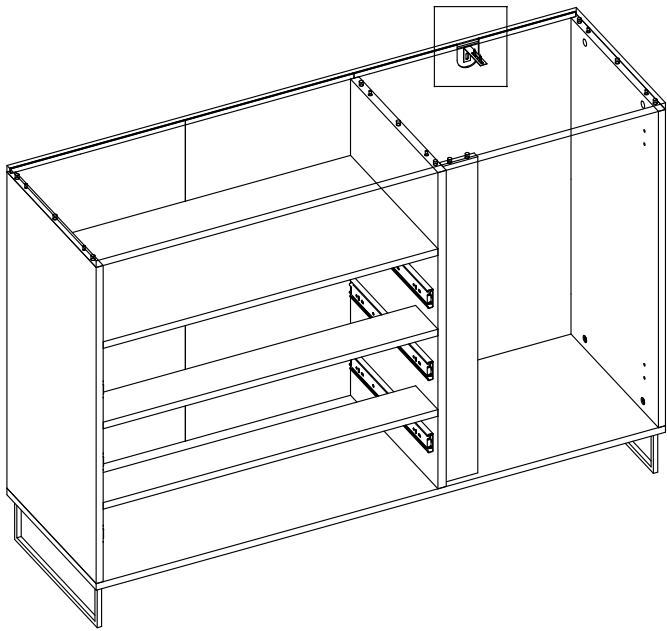
V



VI



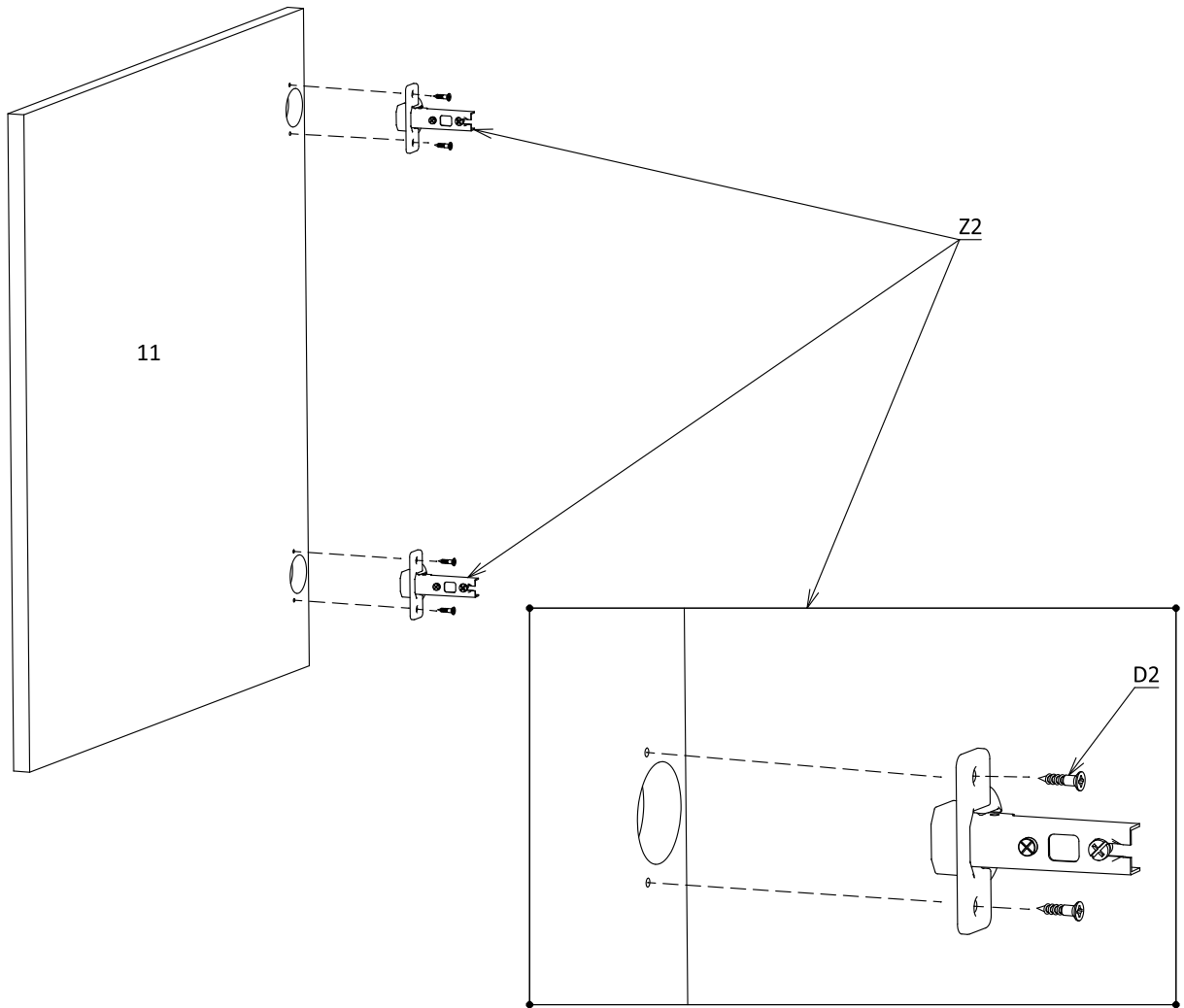
VII



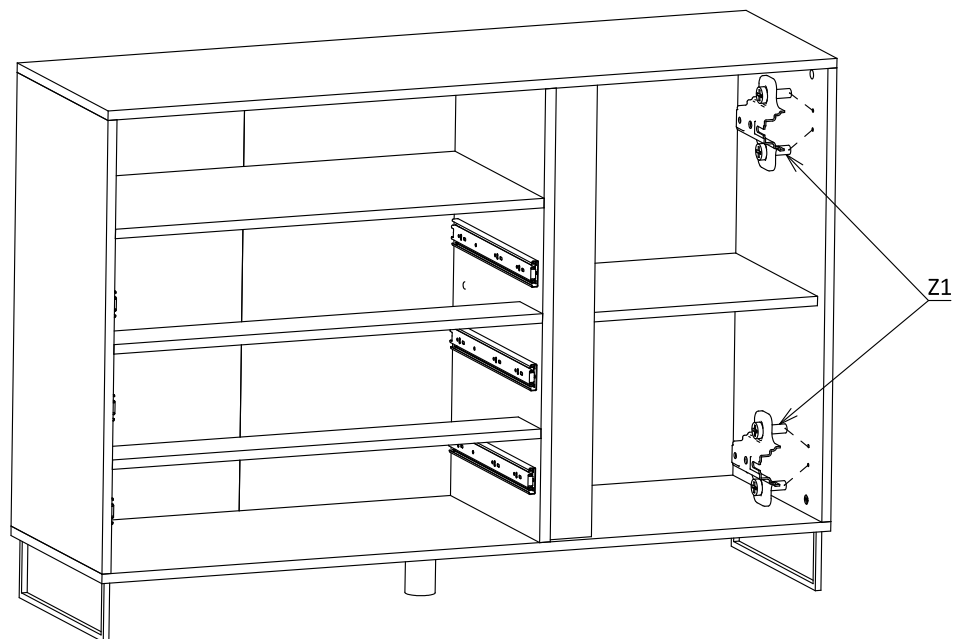
VIII



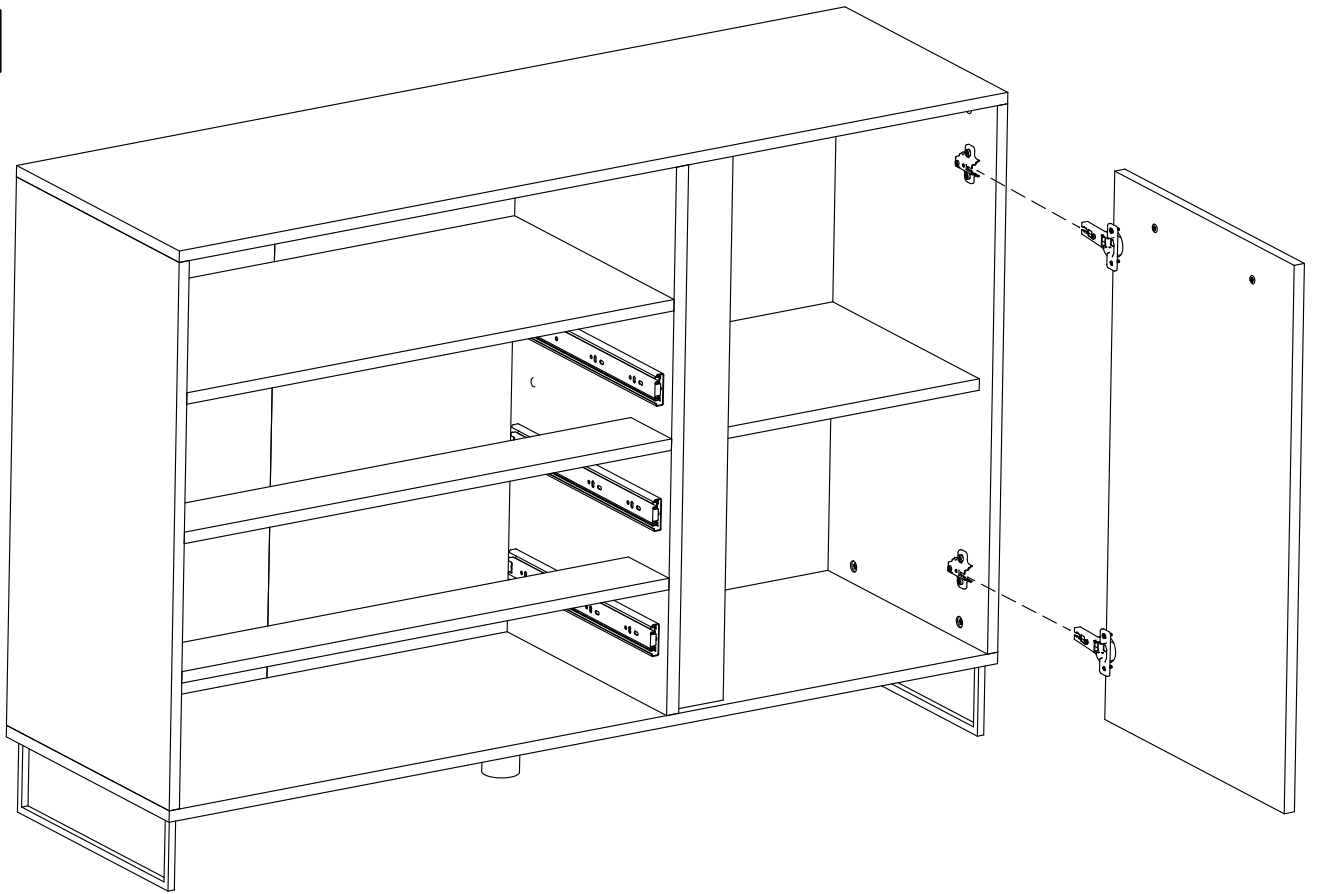
IX



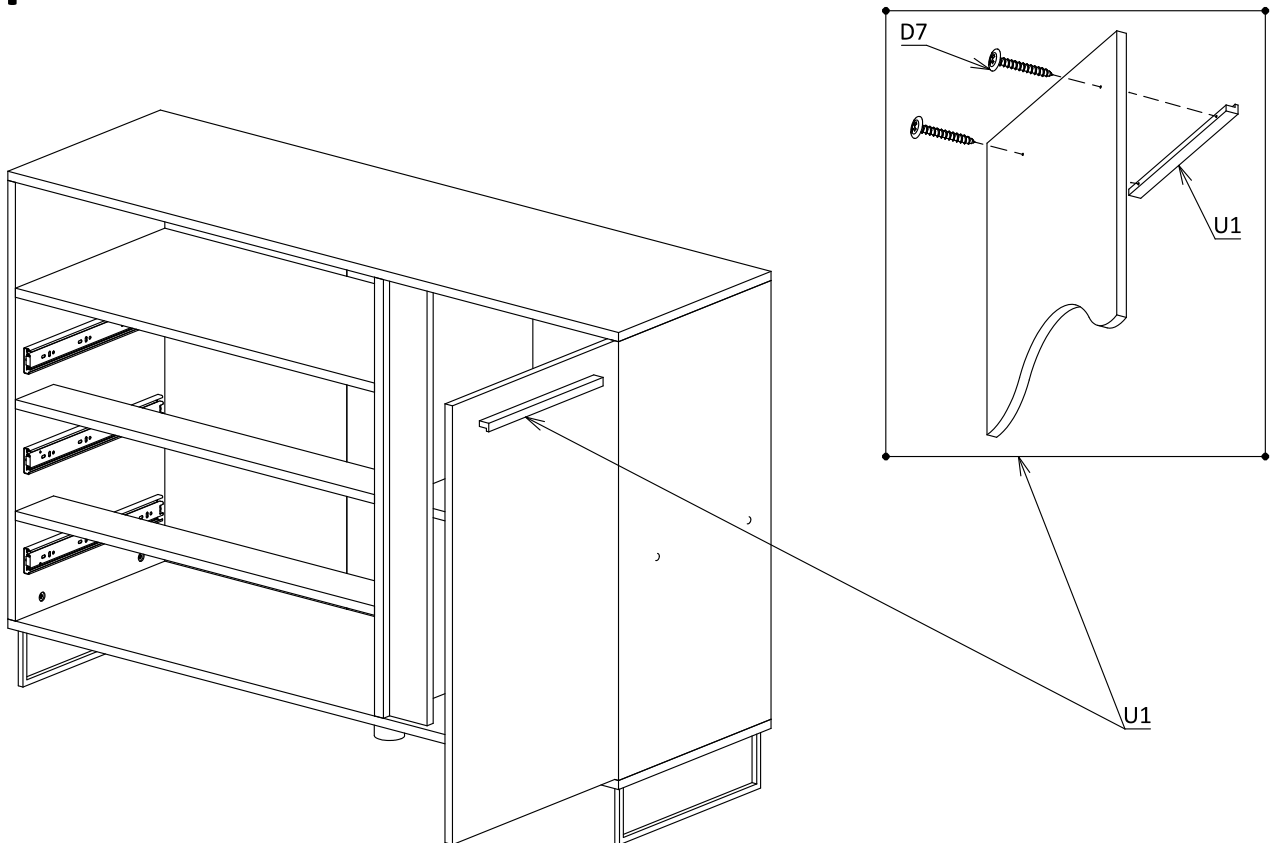
X



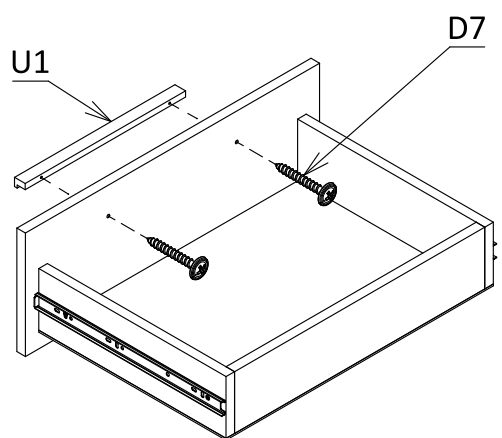
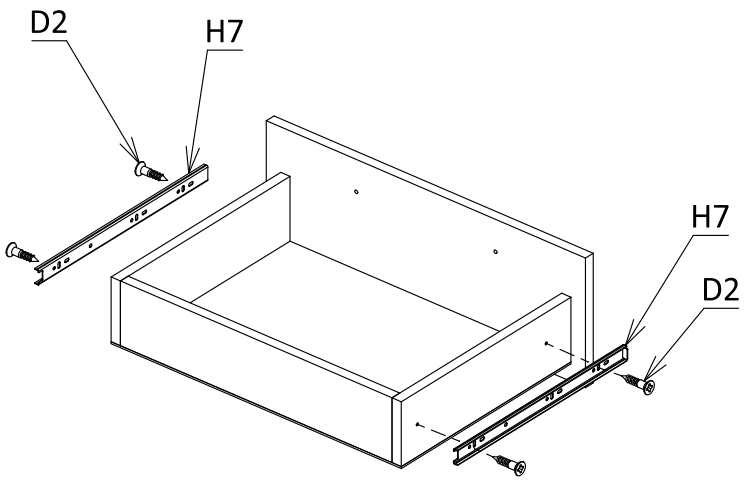
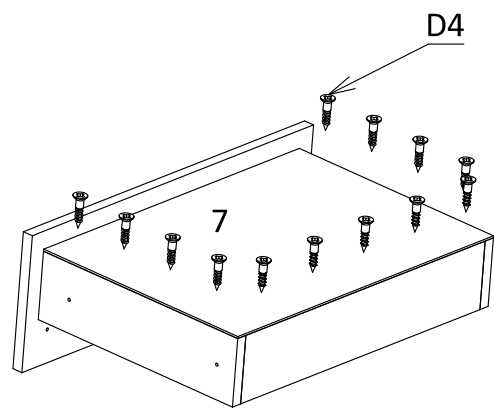
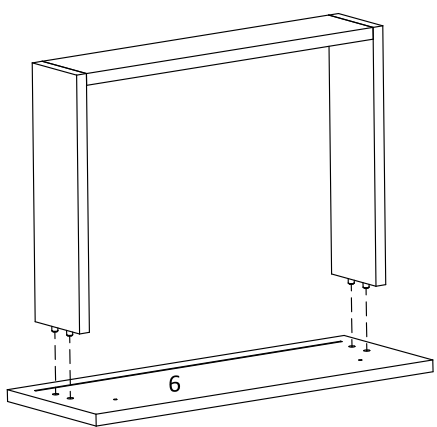
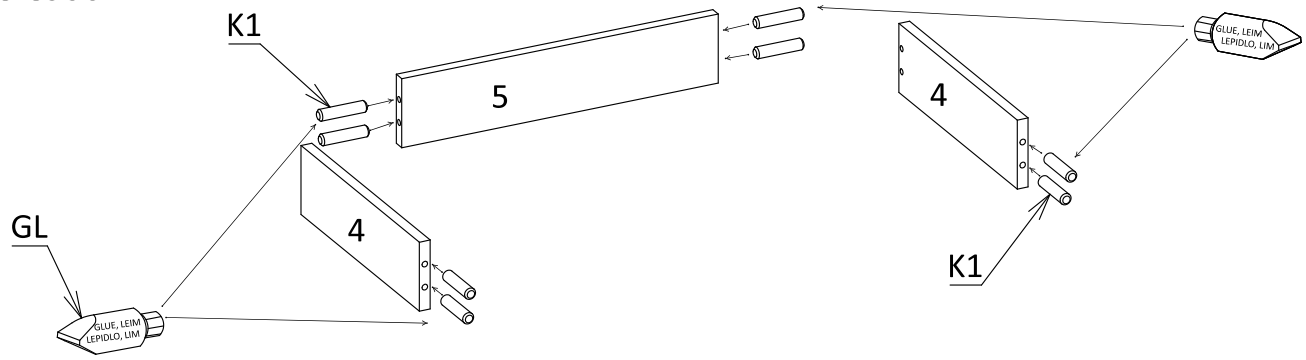
XI



XII



XIII



XIV

