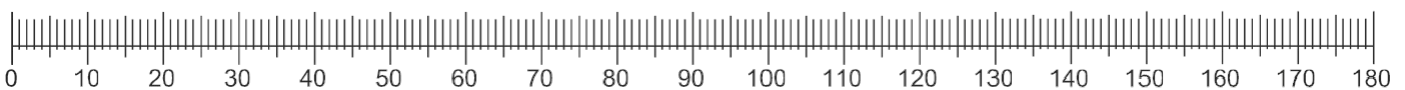
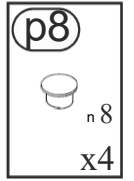
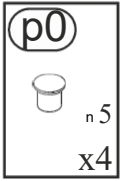
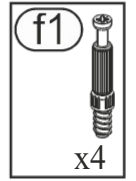
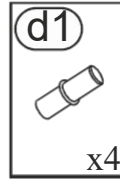
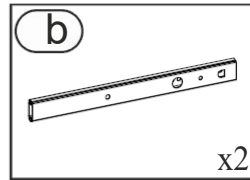
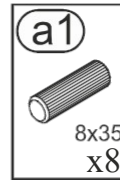
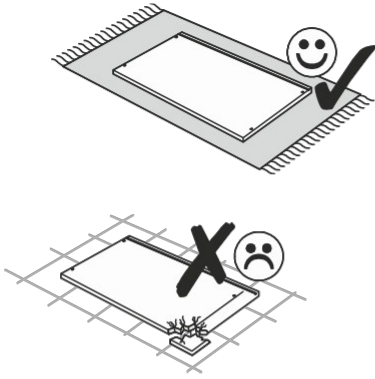
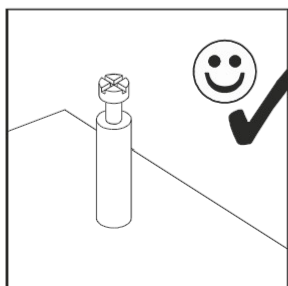
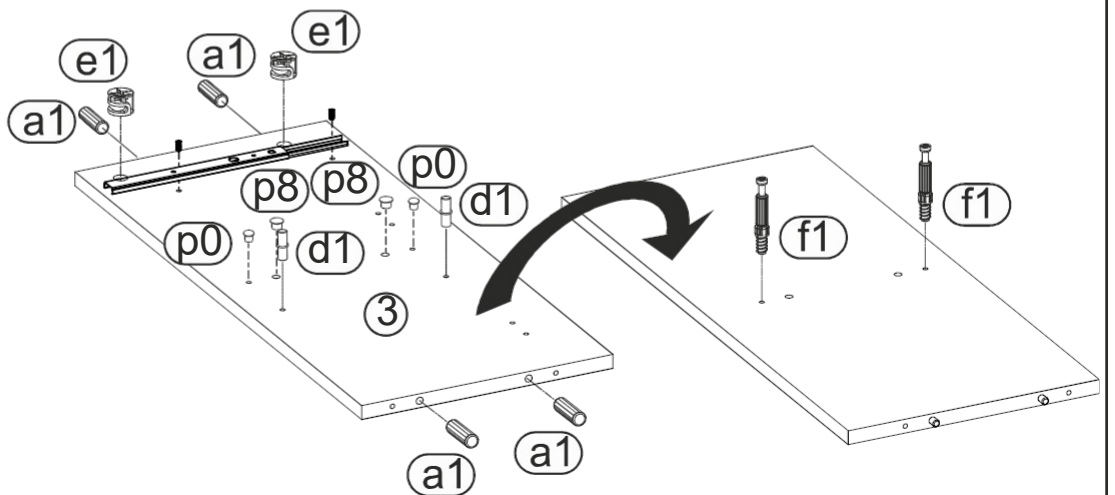
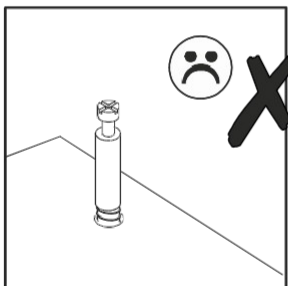
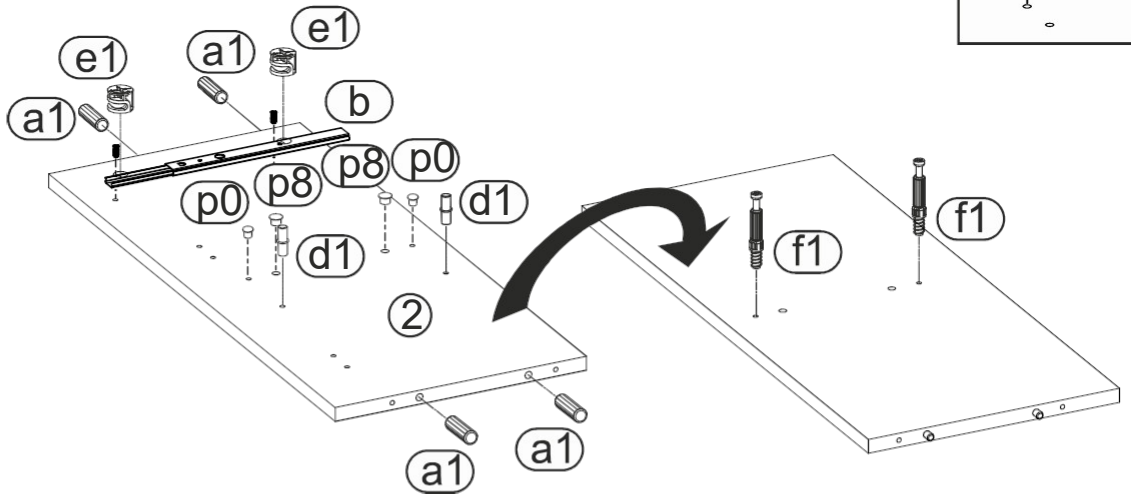
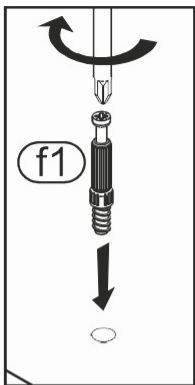
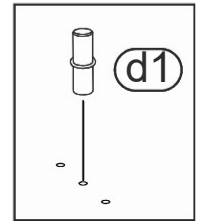
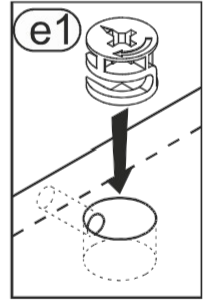
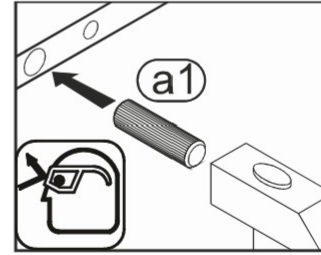
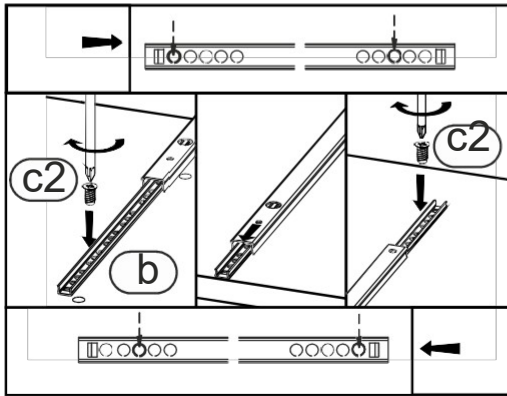


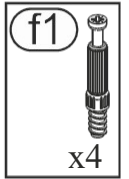
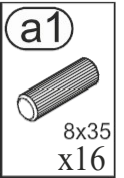
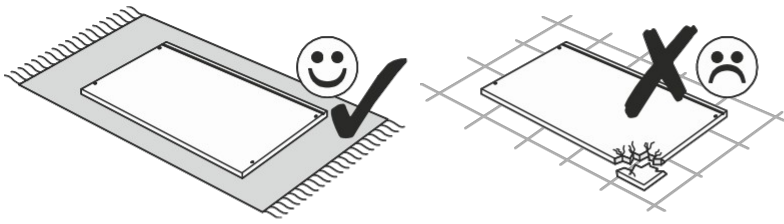
a0 6x30 x...(x4)	a1 8x35 x...(x28)	b x ... (x2)	b02 x ... (x2)	b3 x .. (x2)	c2 Euro 6,3x13 x...(x4)	d1 x...(x4)				
e0 x...(x25)	e1 x...(x25)	f1 x...(x25)	g1 7x50 x ... (x10)	h1 x ... (x2)	k3 6.3x45 x ... (x4)	k5 4x9 x ... (x2)	k9 4x27 x ... (x4)	m x....(x1)		
n1 3,5x16 x...(x4)	n3 3x20 x ... (x6)	n4 x..(x5)	o2 x ... (x2)	o18 x .. (x5)	p0 n5 x...(x14)	p8 n8 x...(x16)	p9 x...(x4)	r1 x ... (x6)	r4 x... (x12)	s x... (x1)



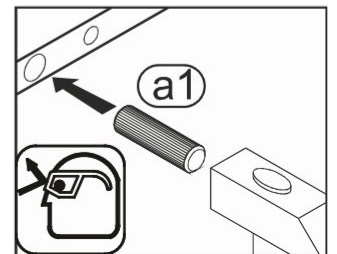
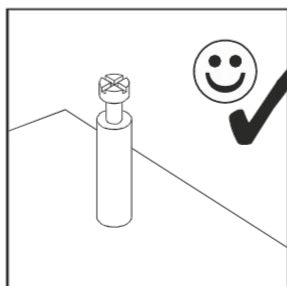
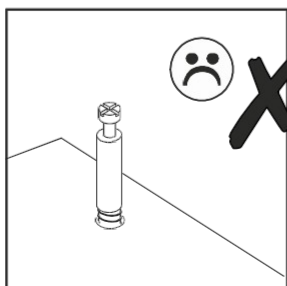
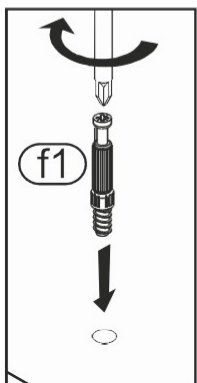
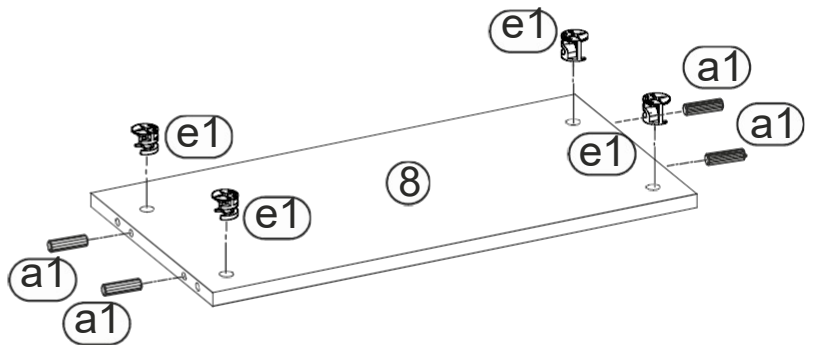
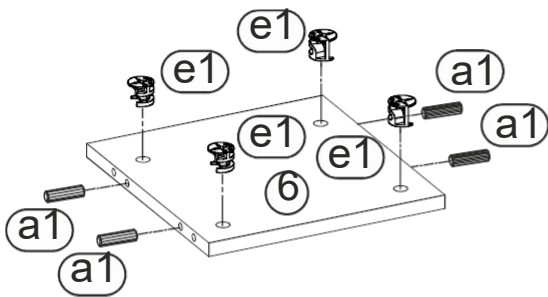
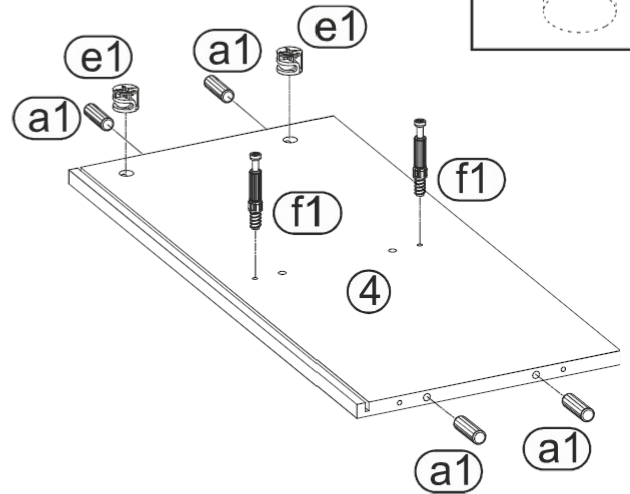
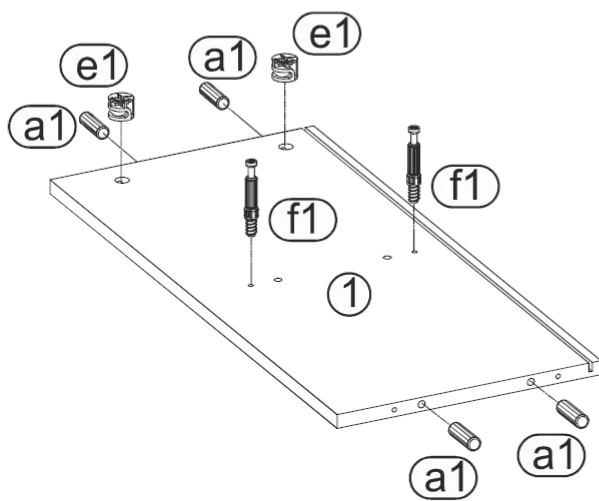


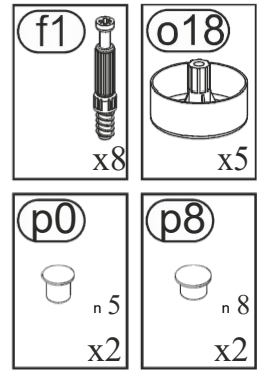
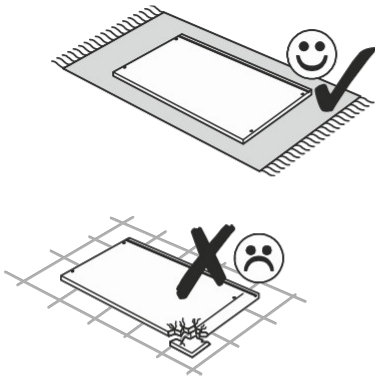
1



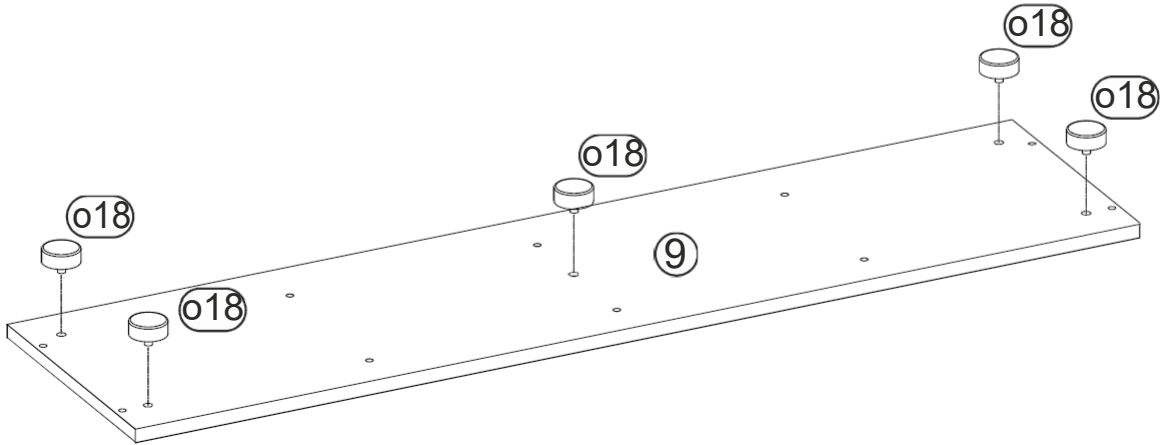


2

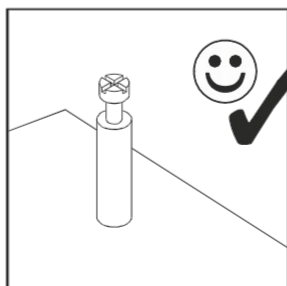
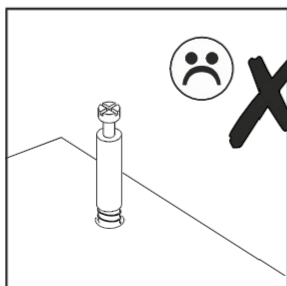
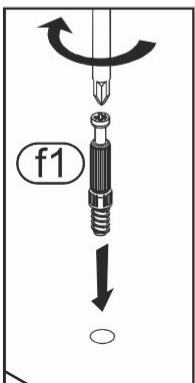
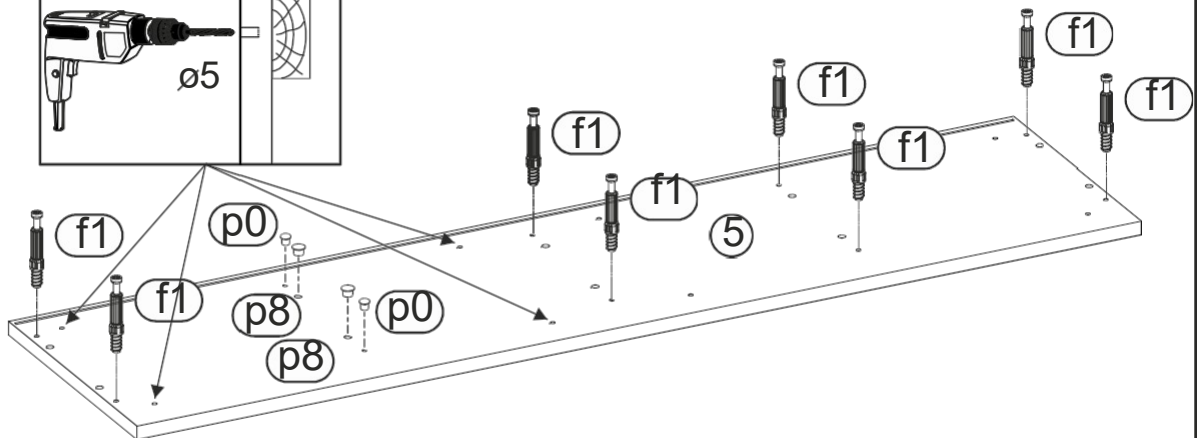
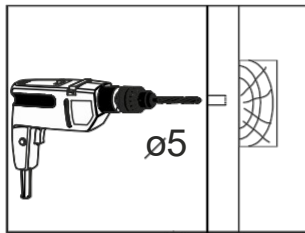
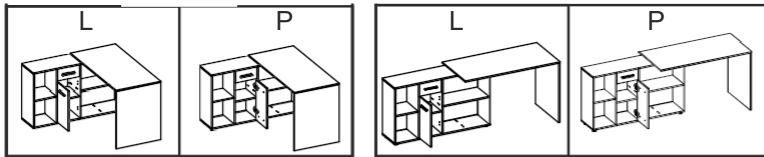


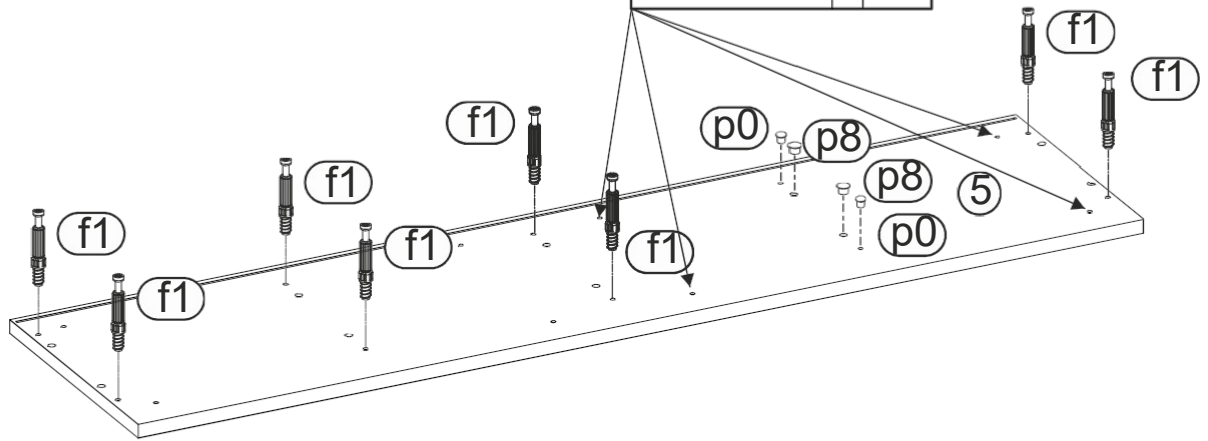
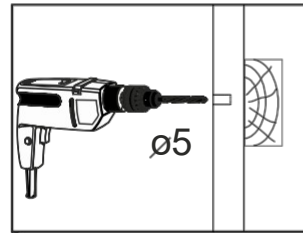
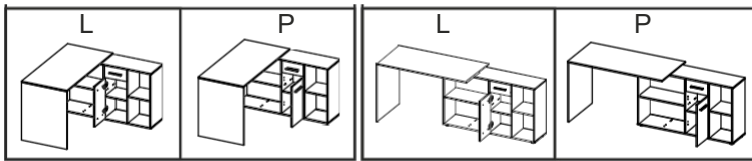
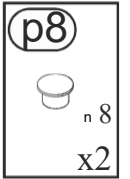
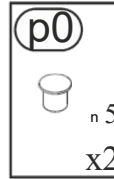
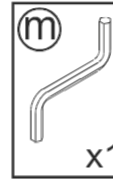
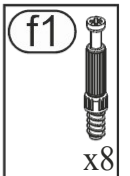
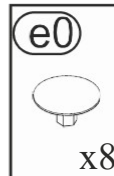
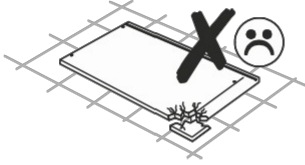
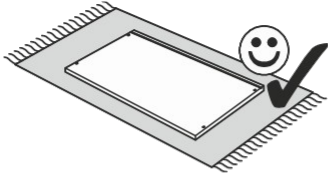


3

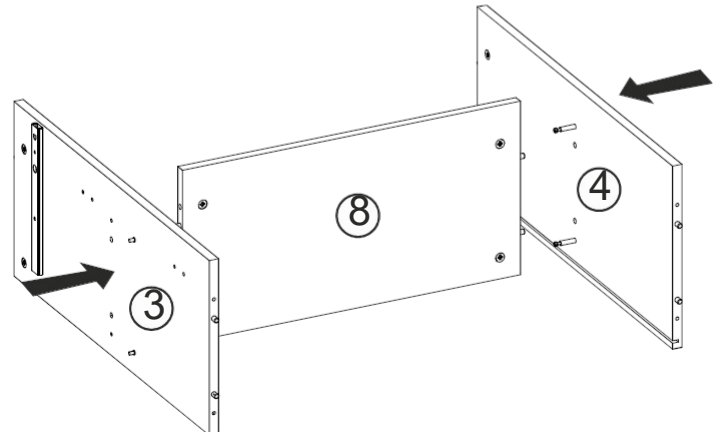
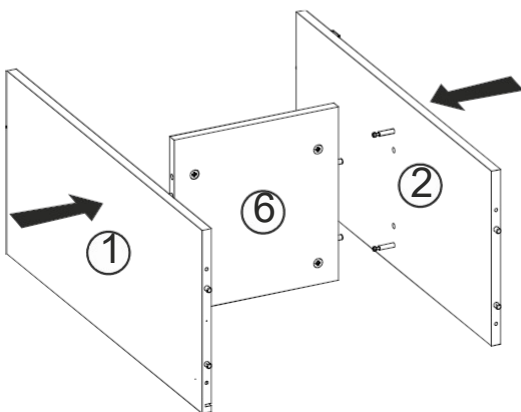
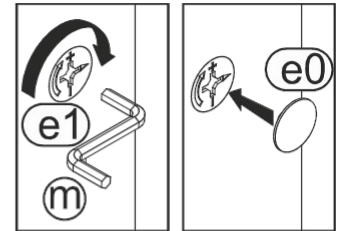
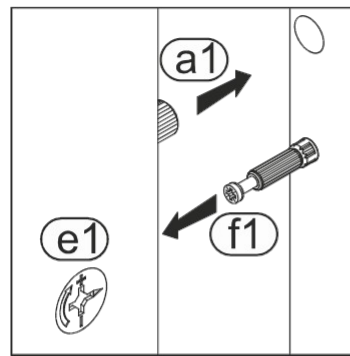
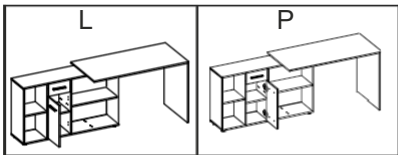
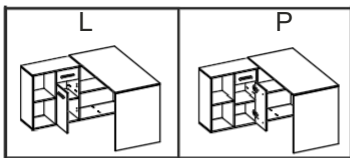


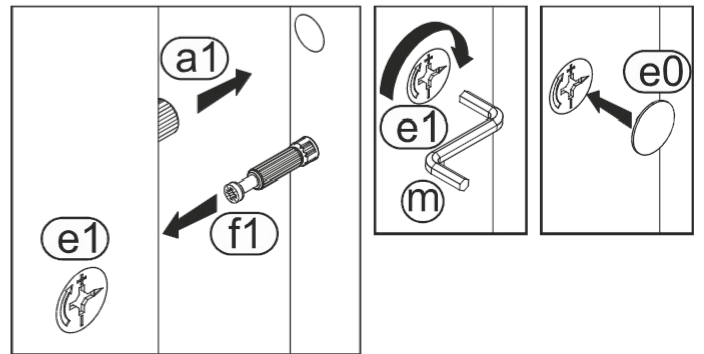
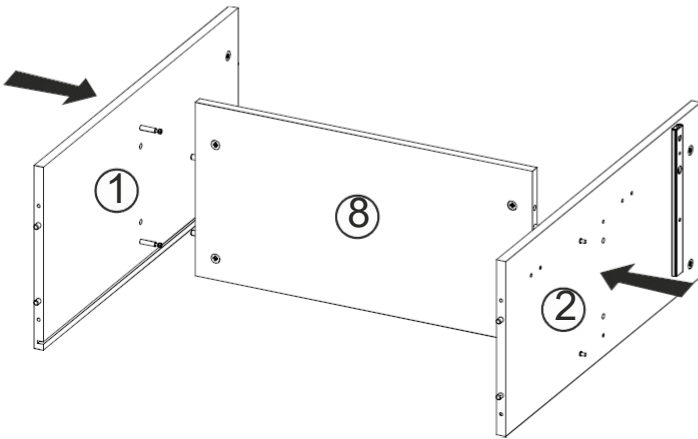
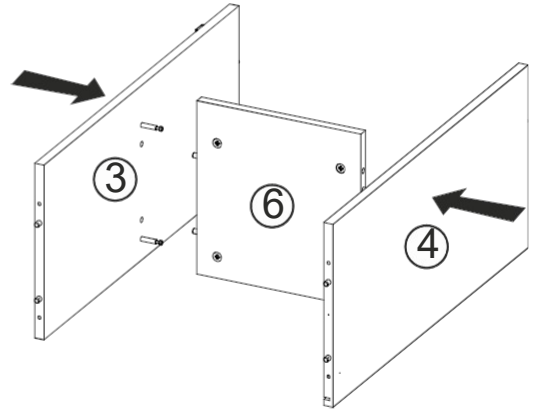
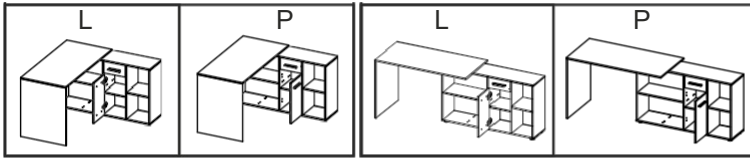
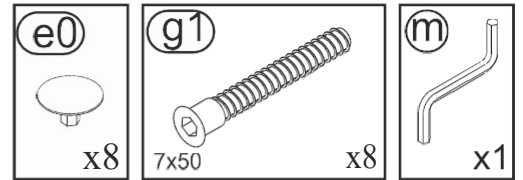
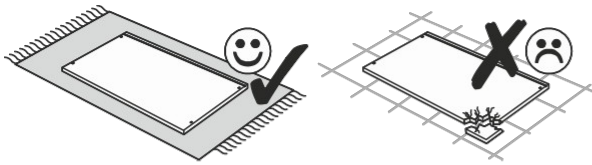
4



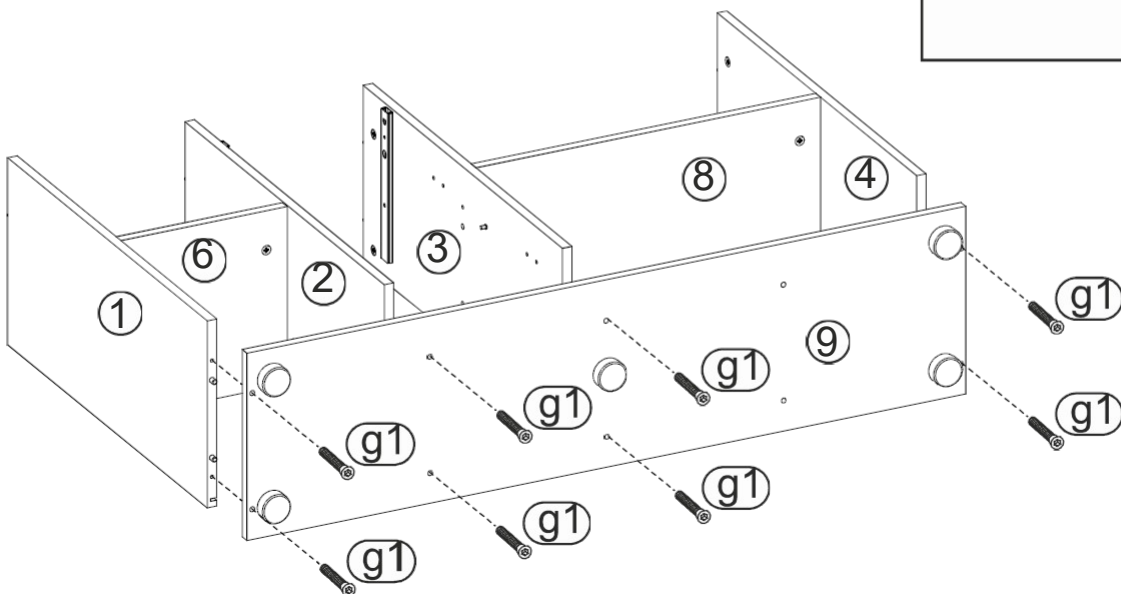
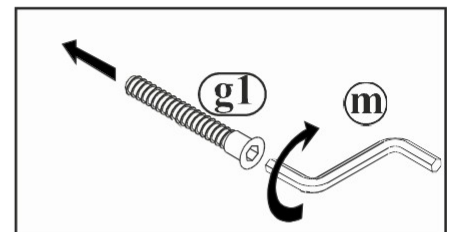
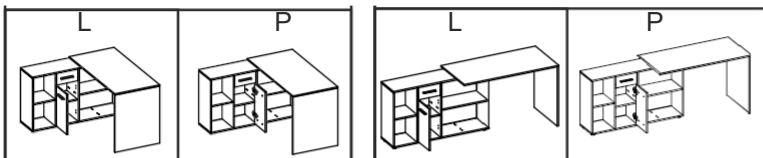


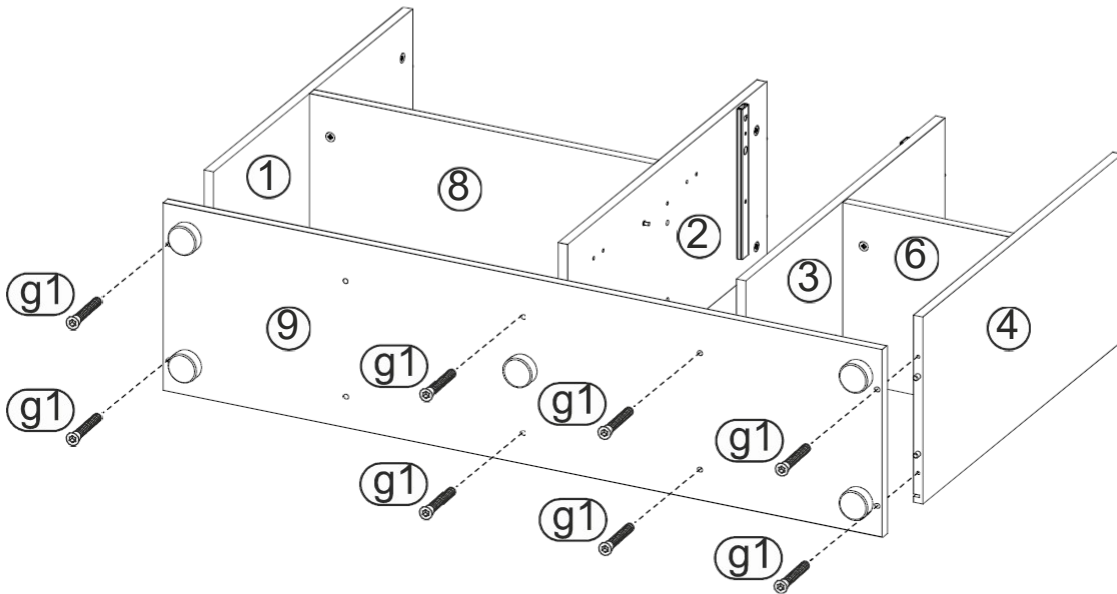
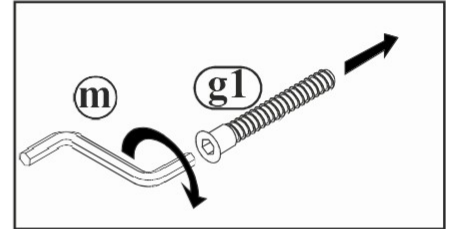
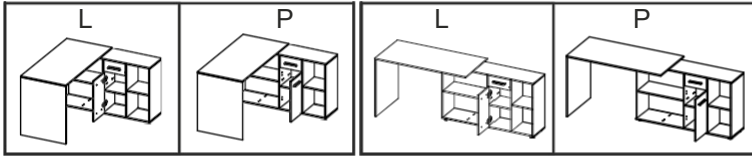
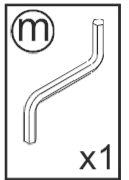
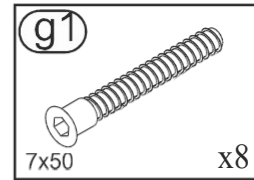
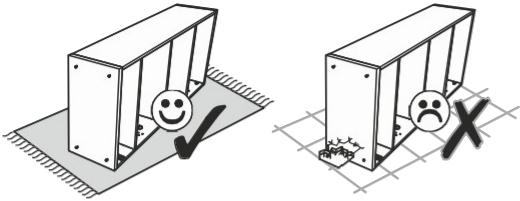
5



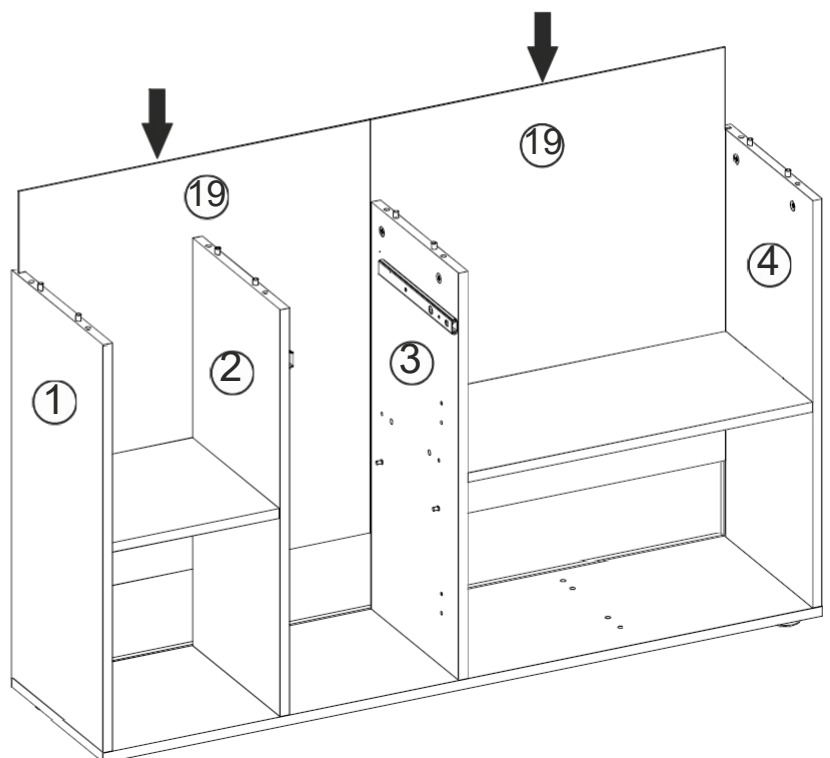
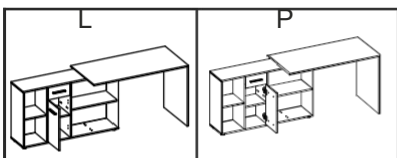
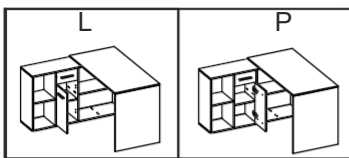


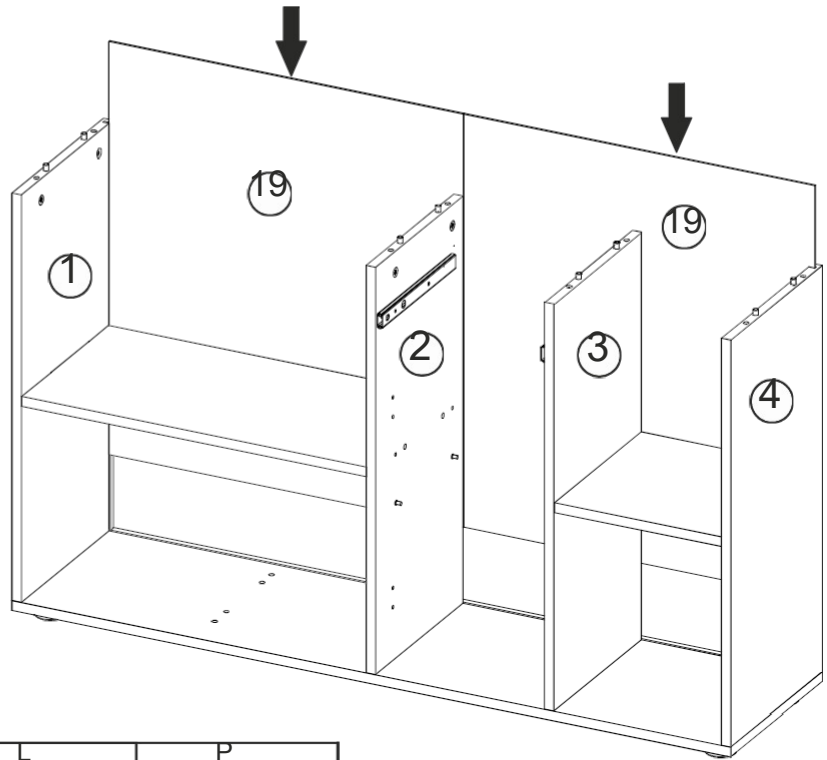
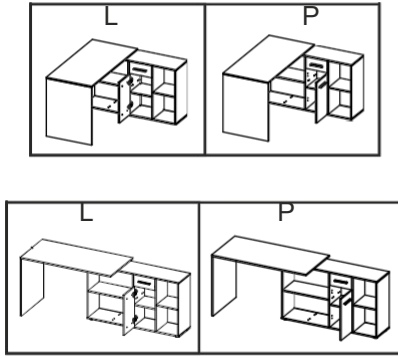
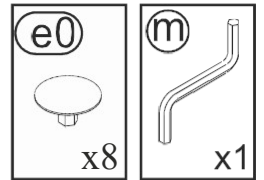
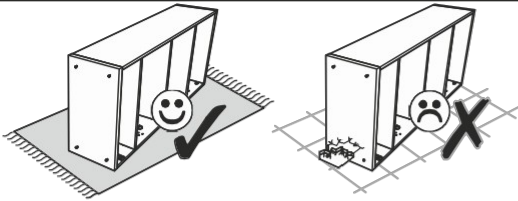
6



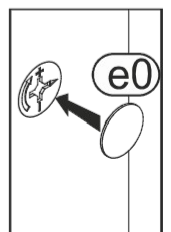
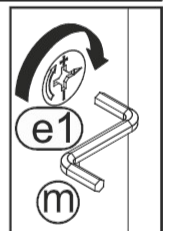
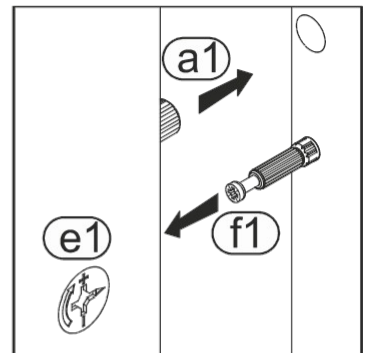
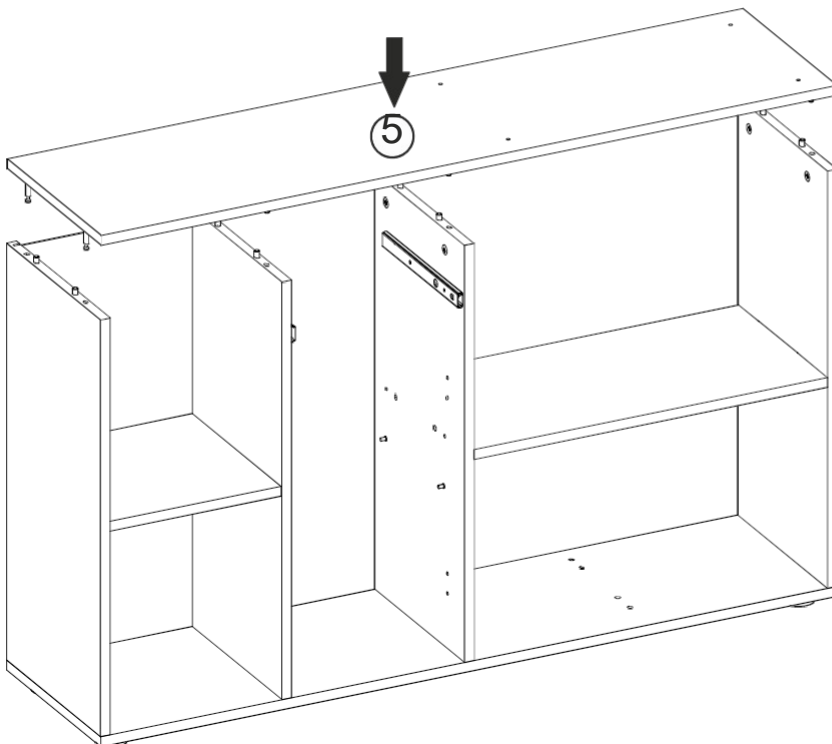
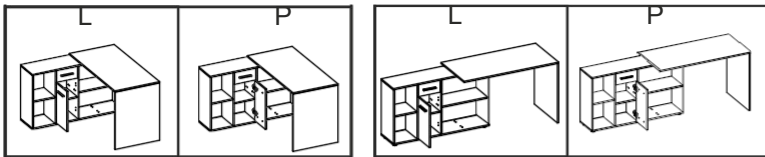


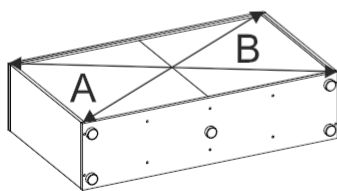
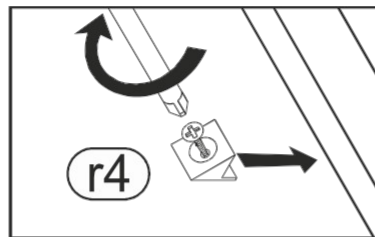
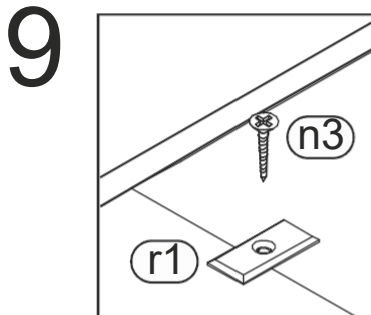
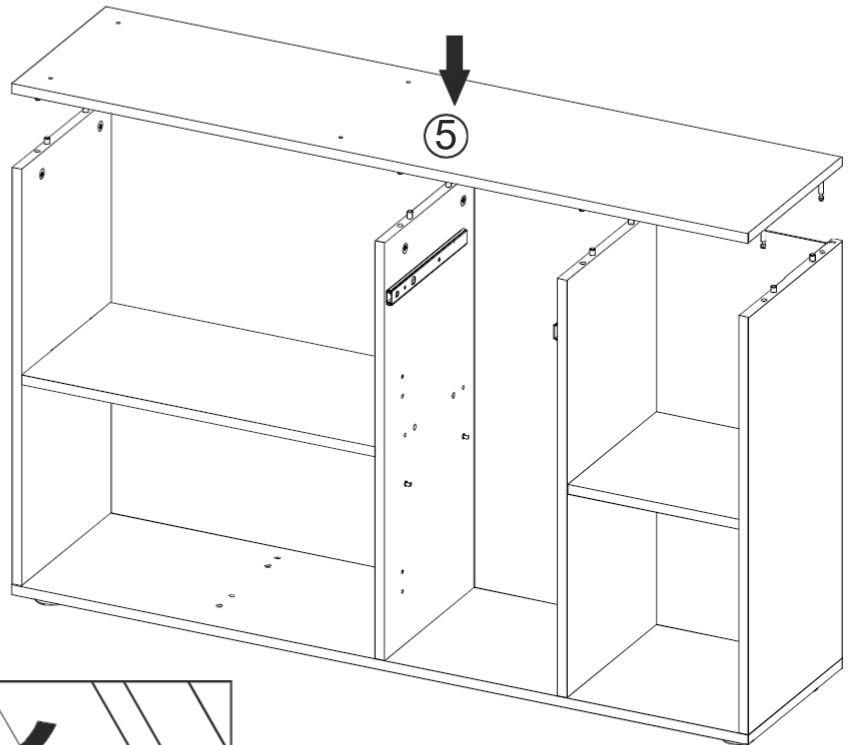
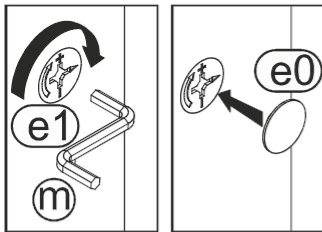
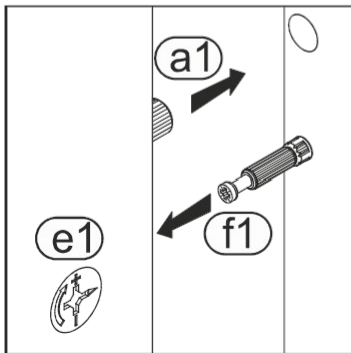
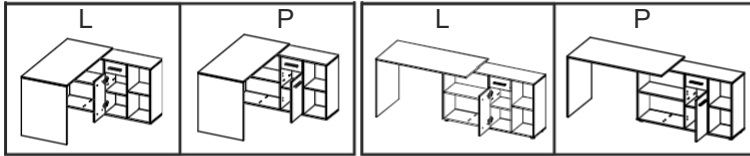
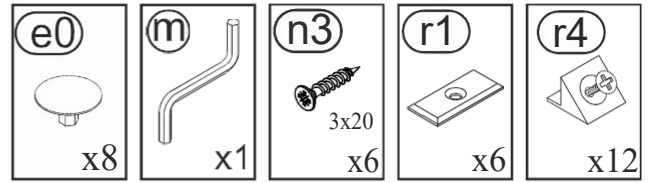
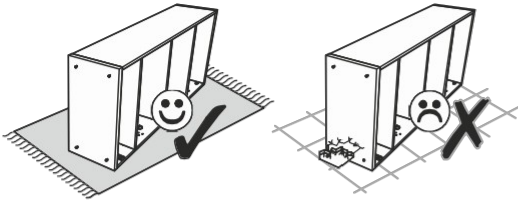
7



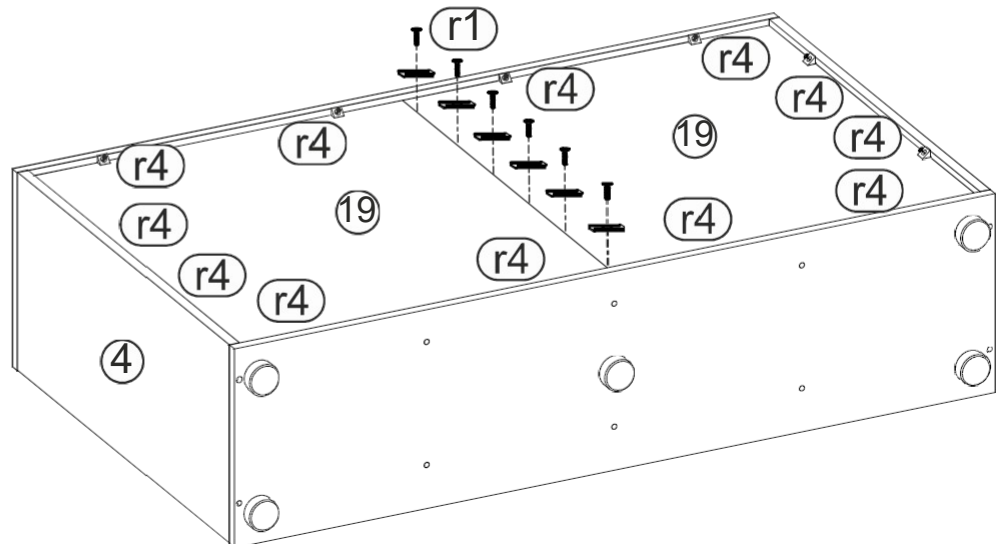


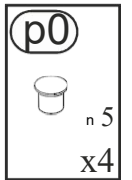
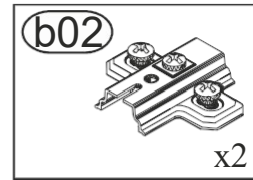
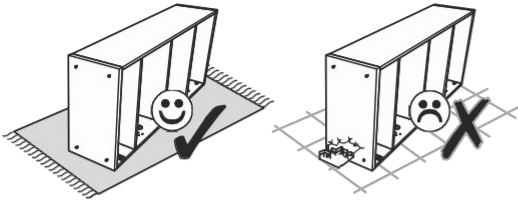
8



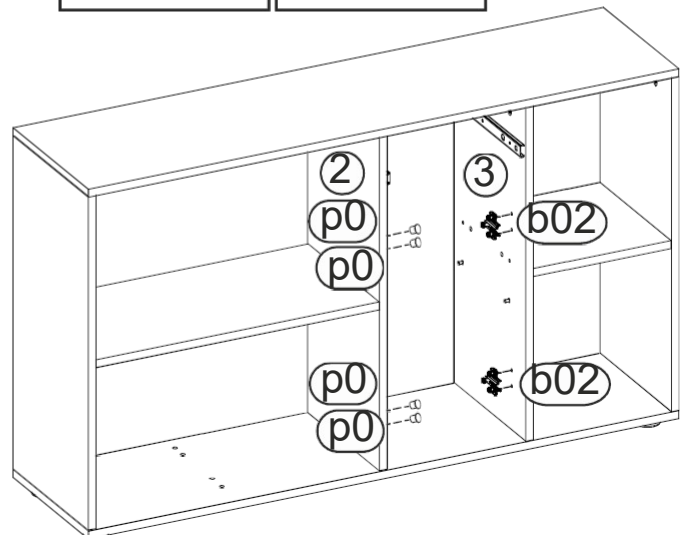
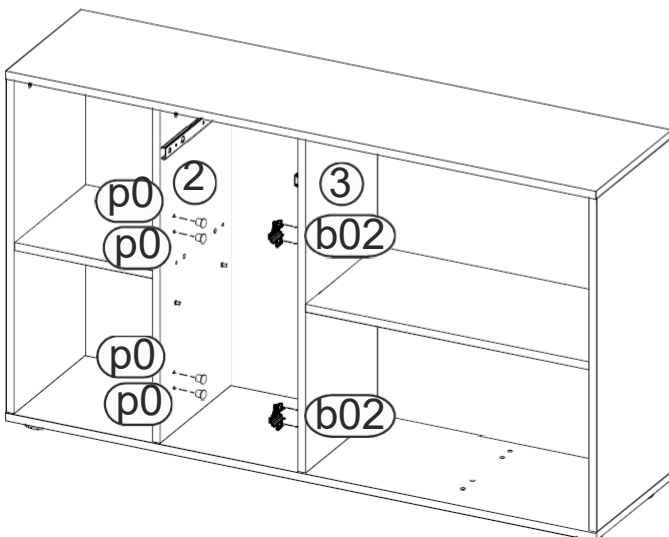
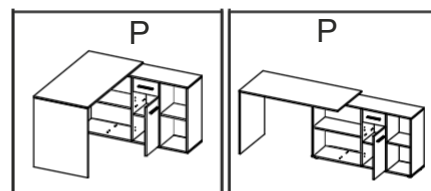
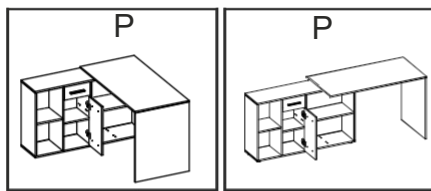
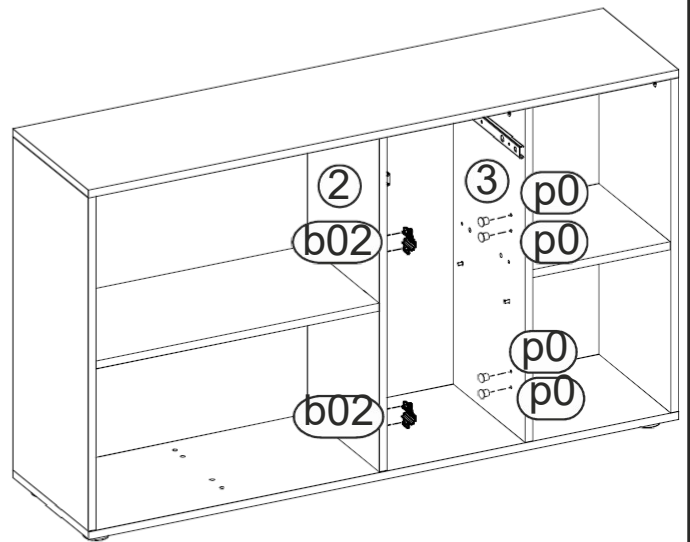
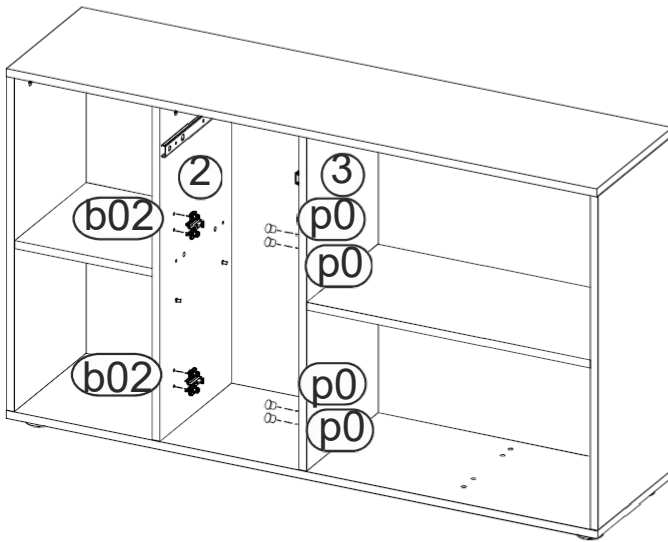
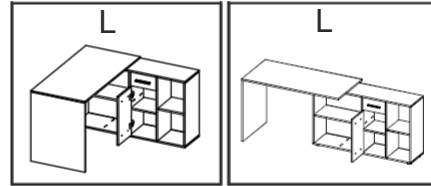
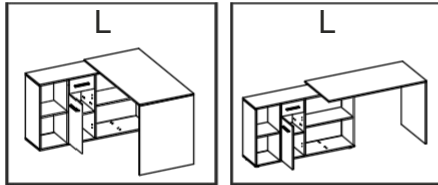


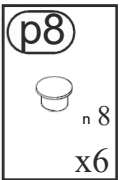
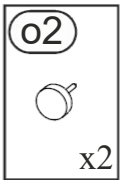
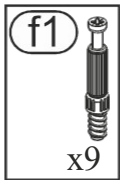
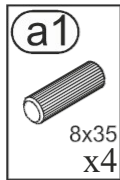
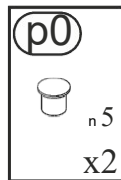
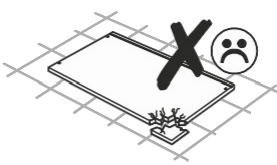
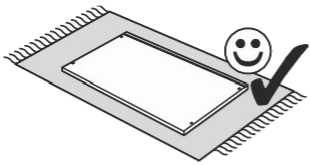
A=B



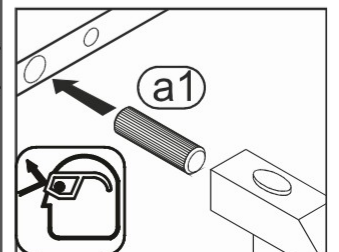
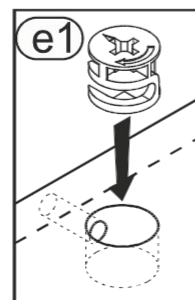
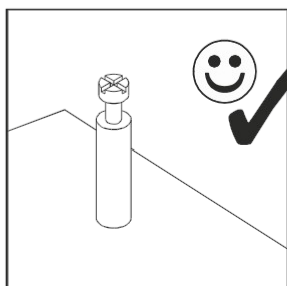
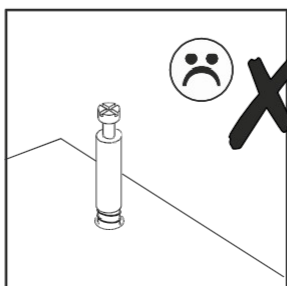
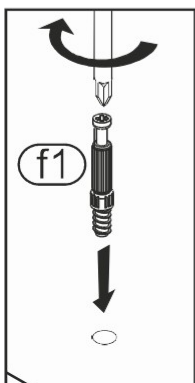
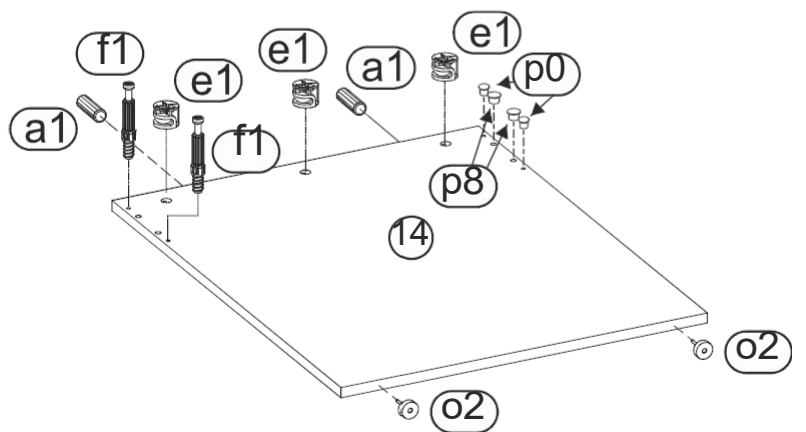
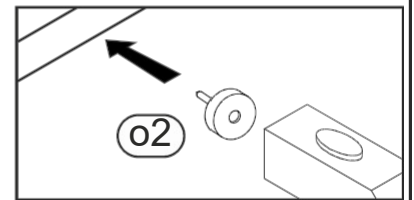
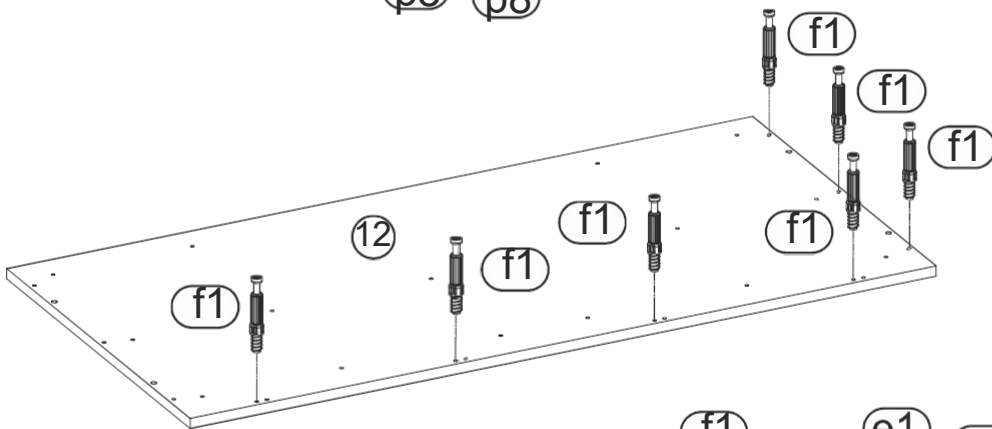
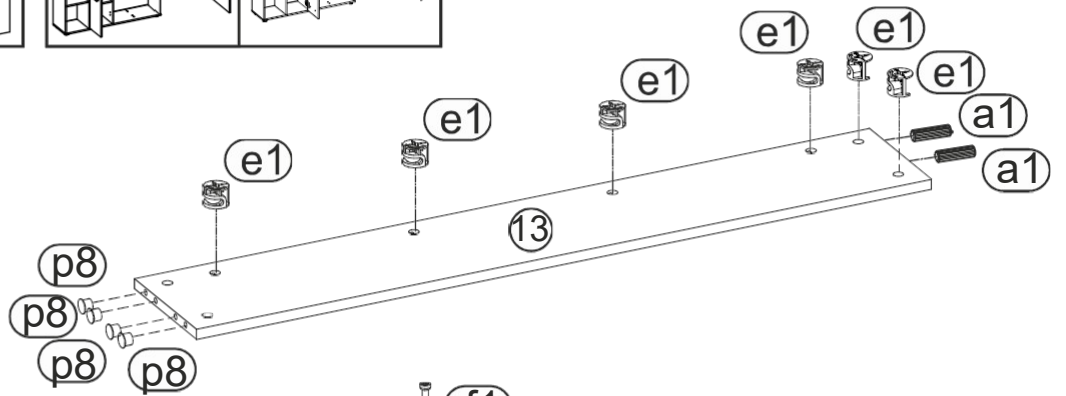
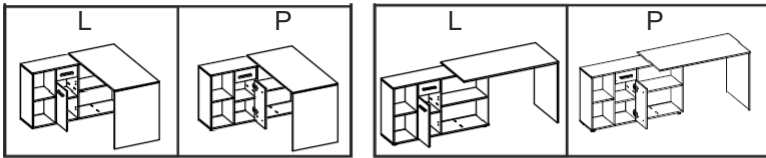


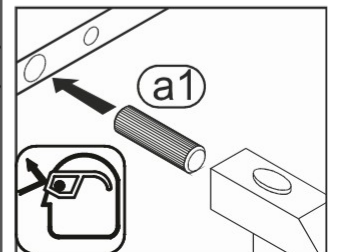
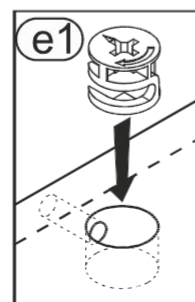
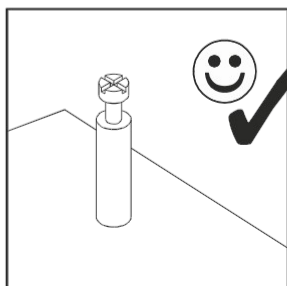
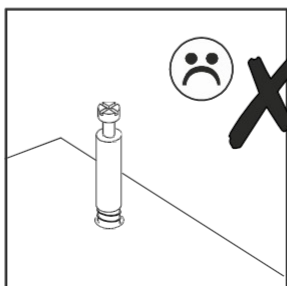
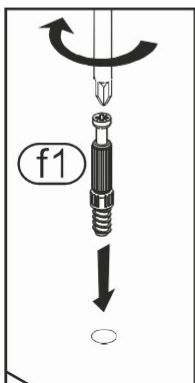
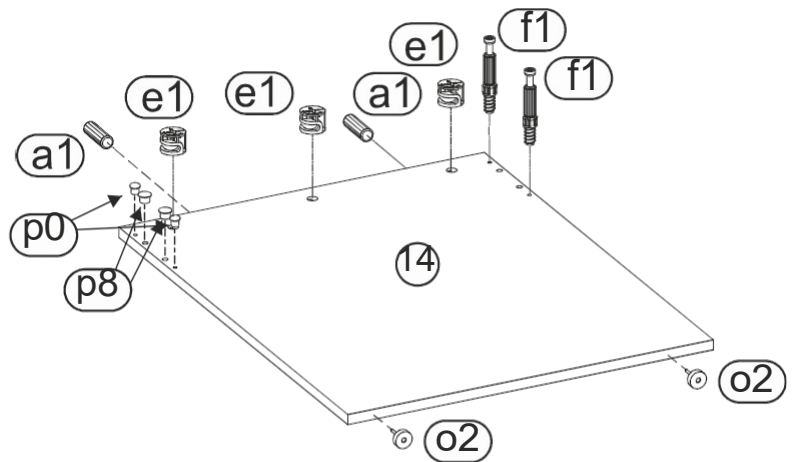
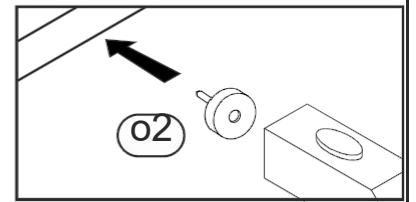
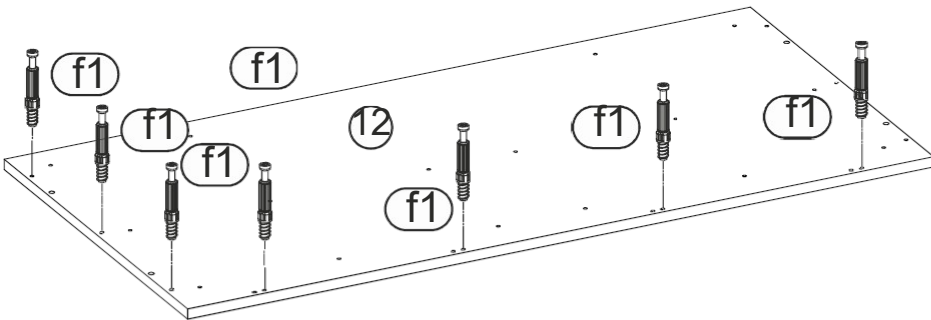
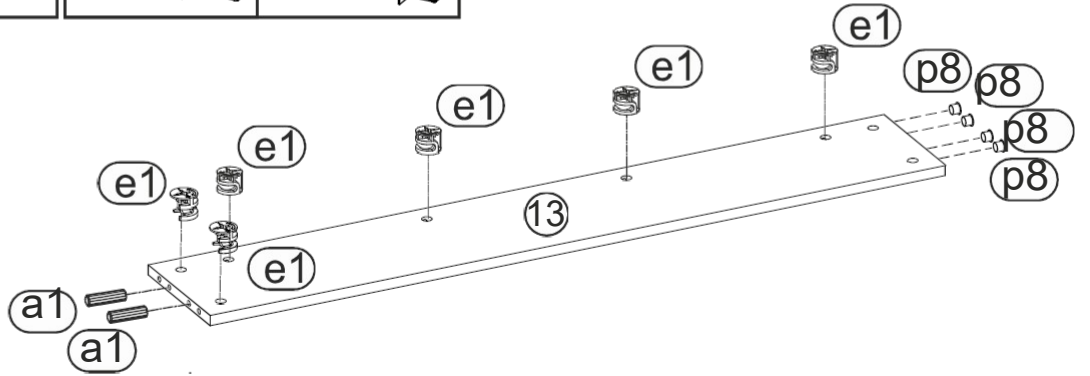
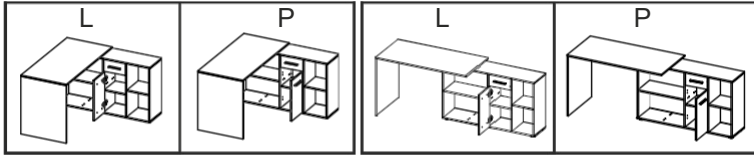
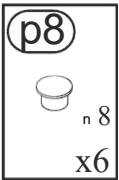
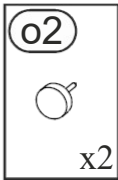
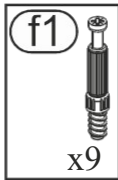
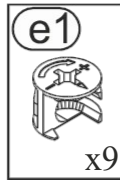
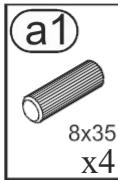
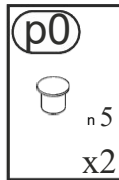
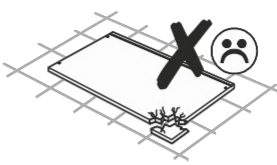
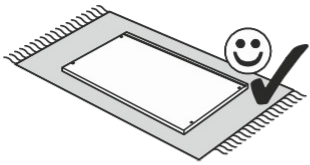
10

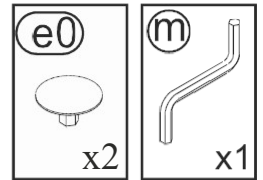
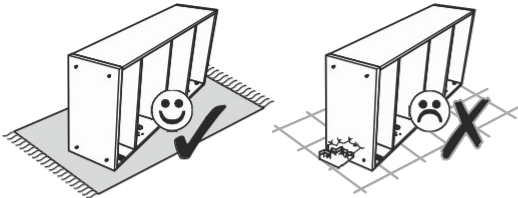




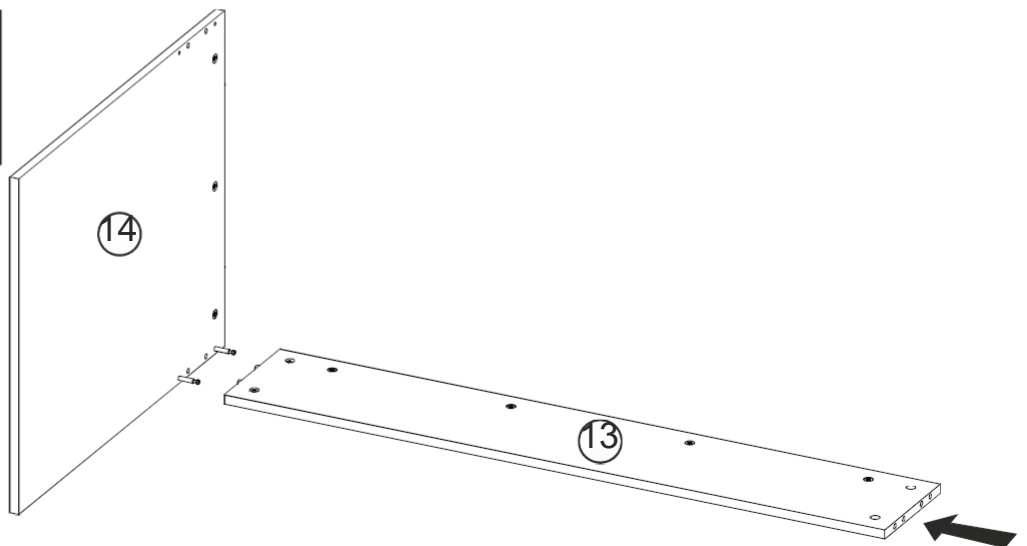
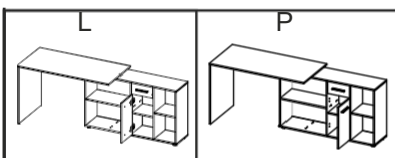
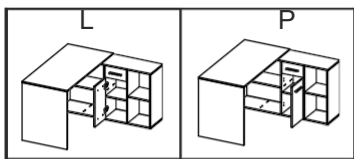
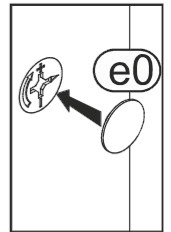
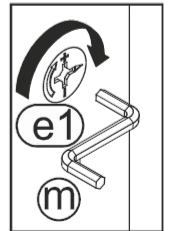
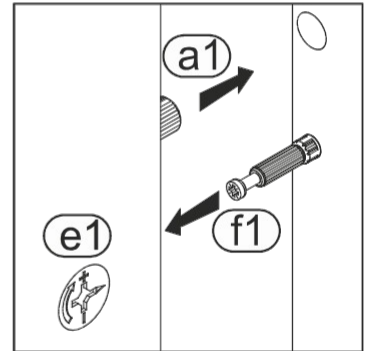
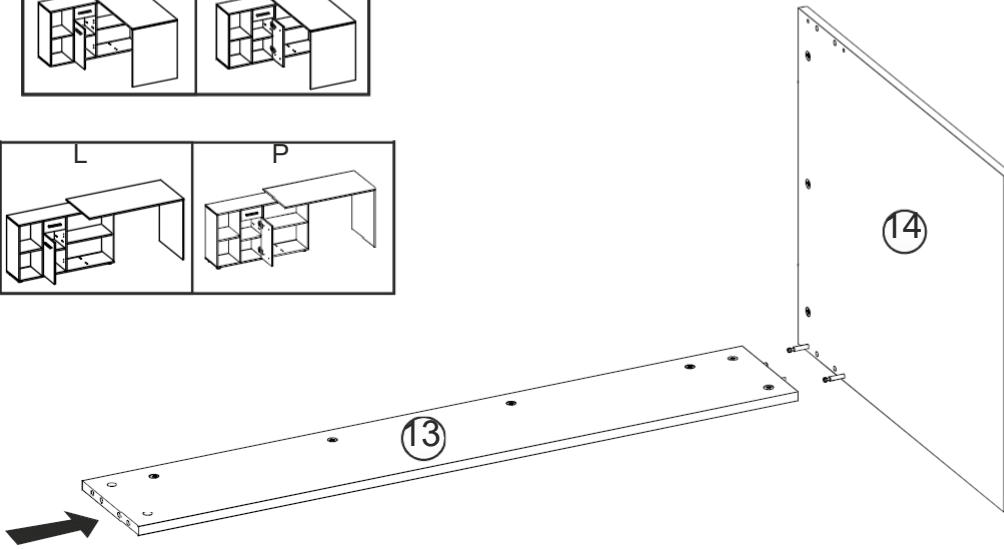
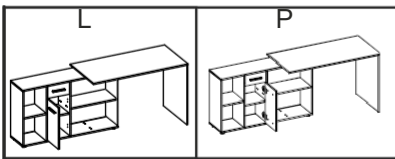
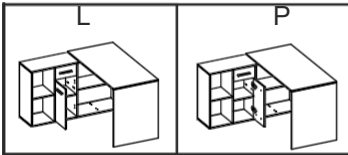
11

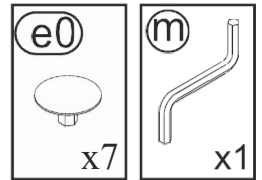
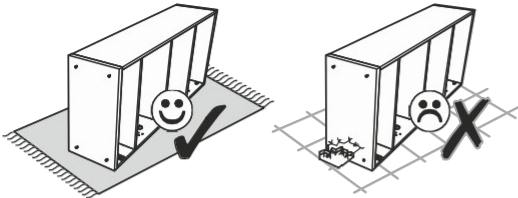




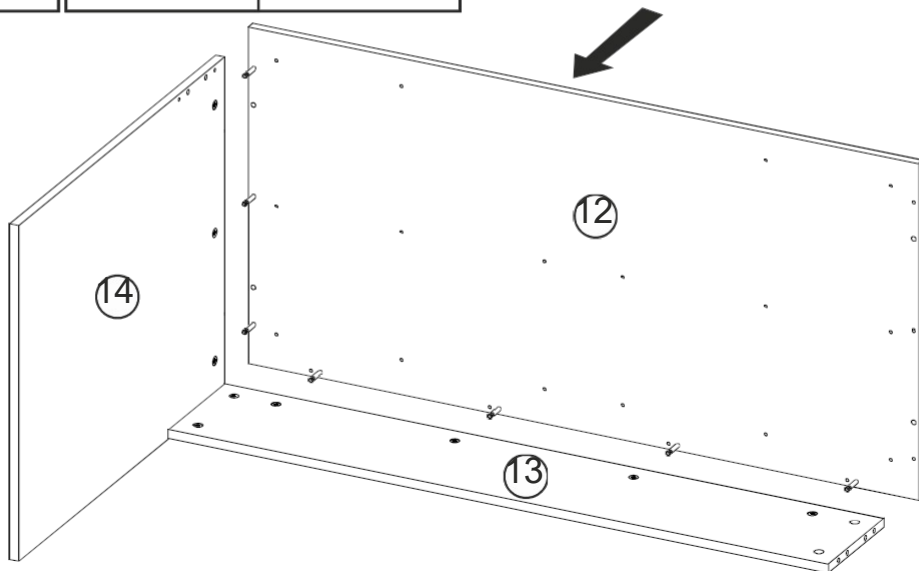
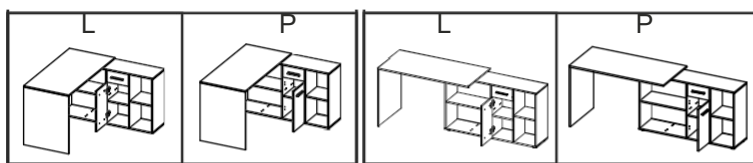
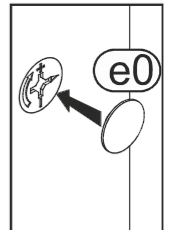
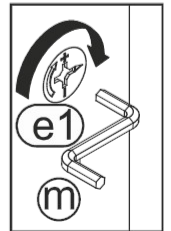
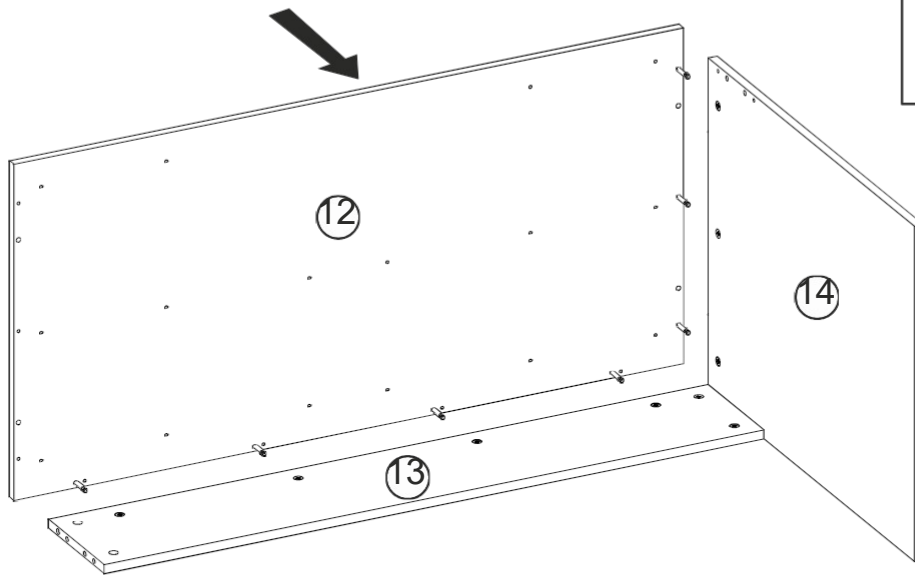
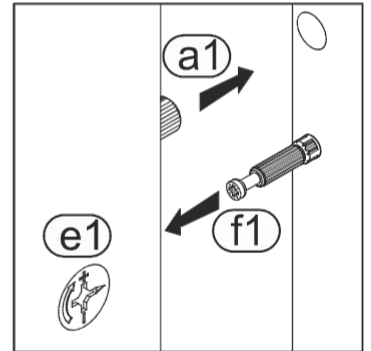
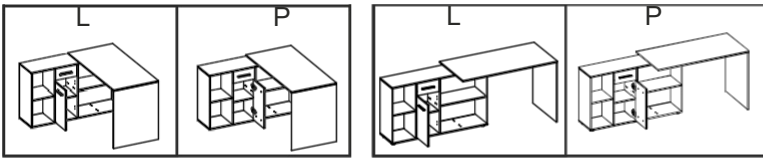


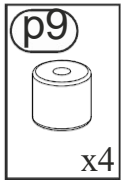
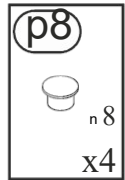
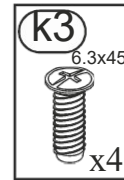
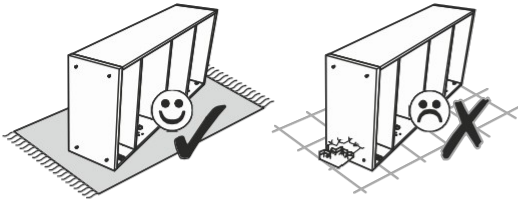
12



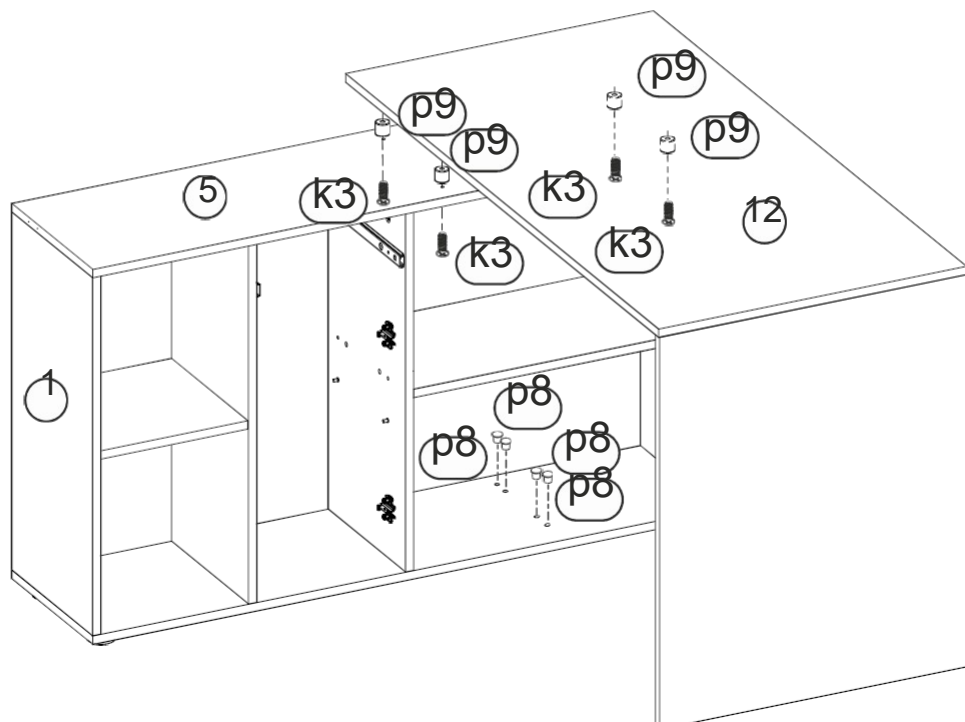
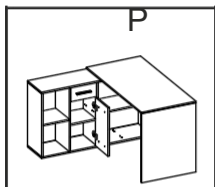
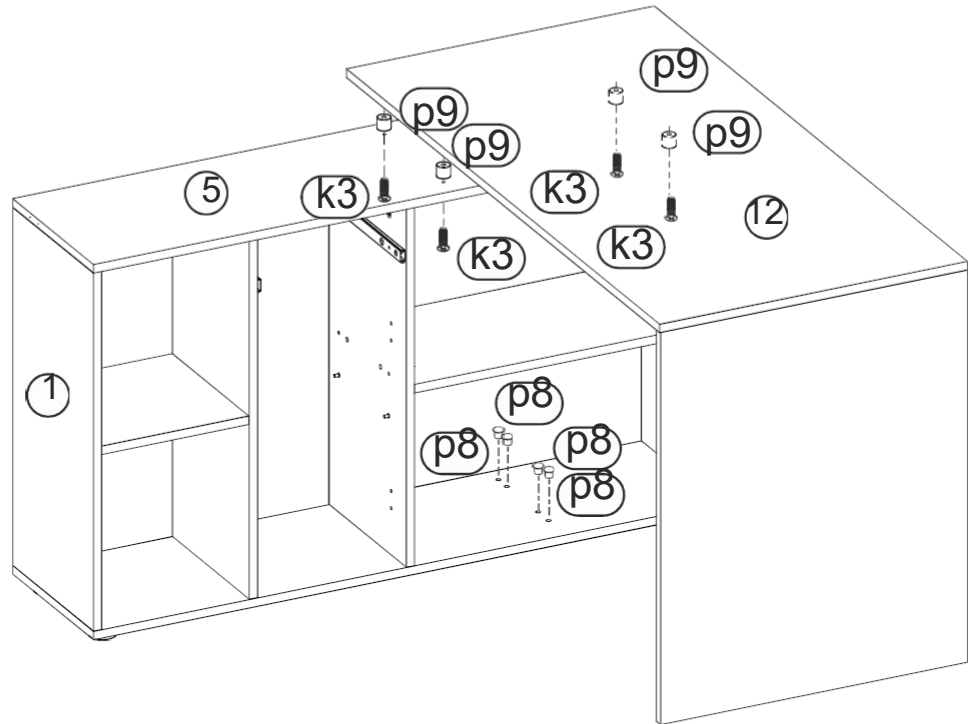
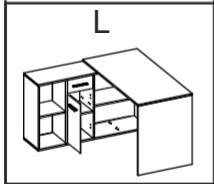


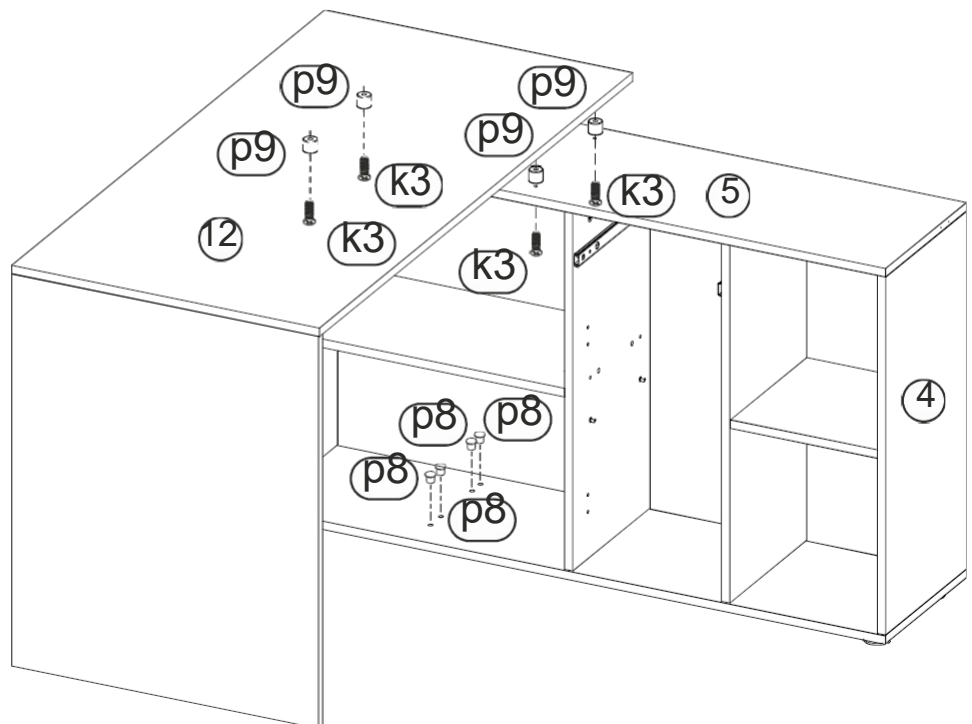
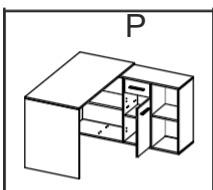
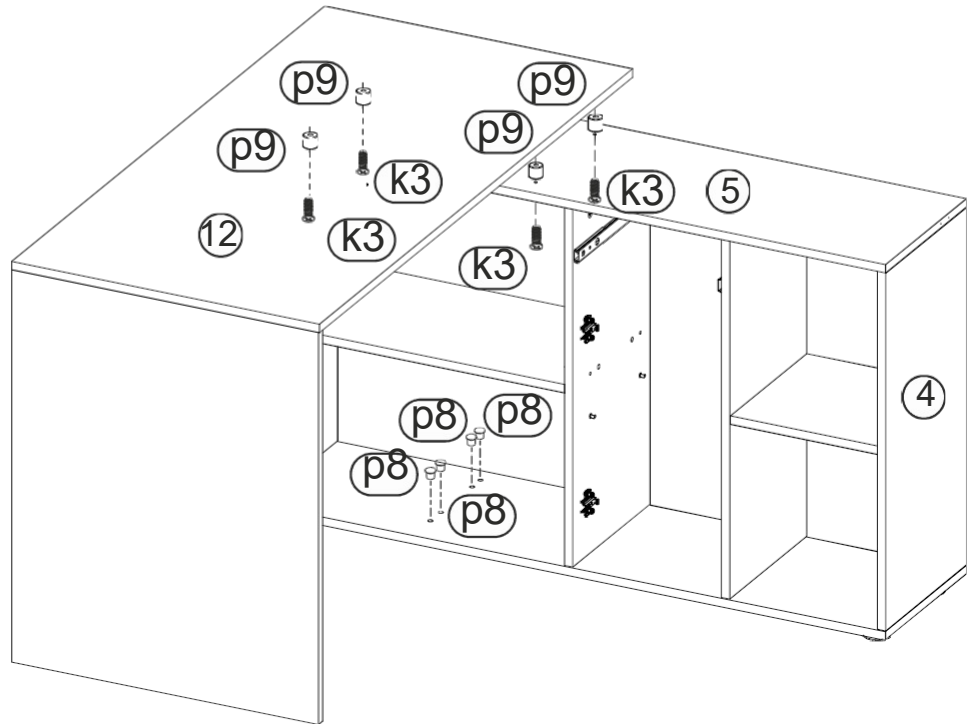
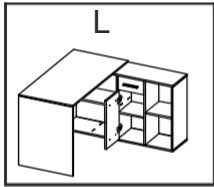
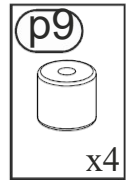
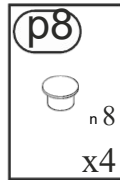
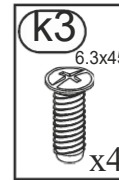
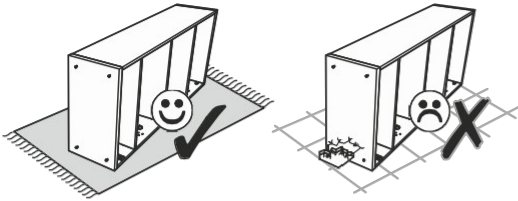
13

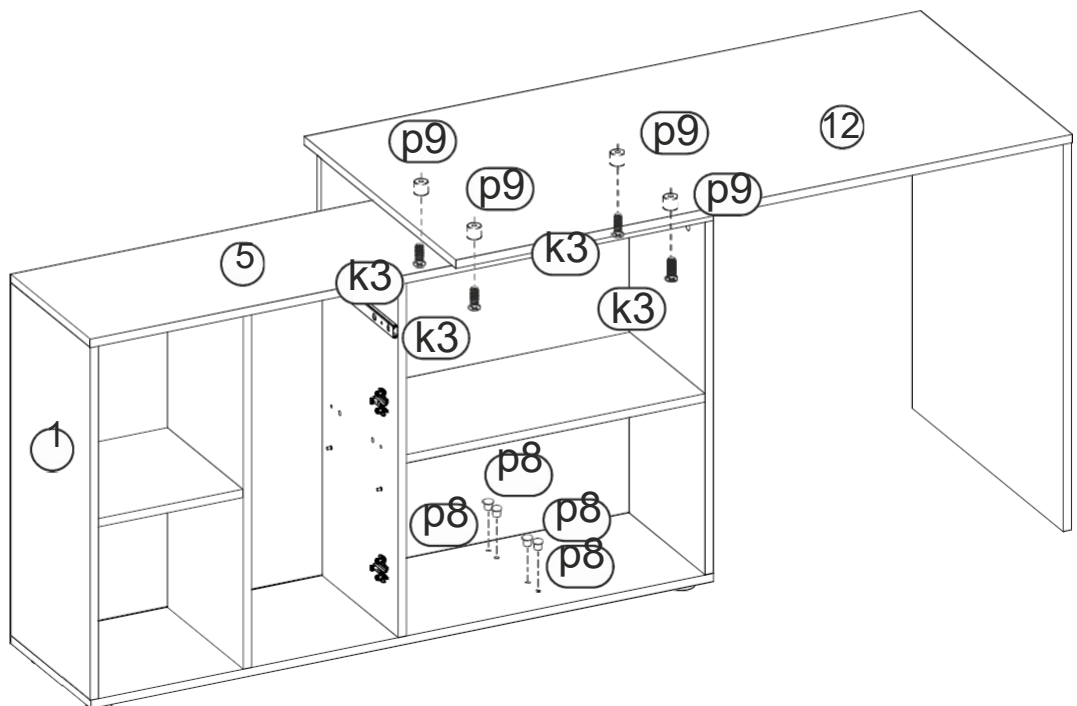
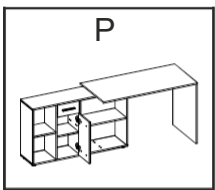
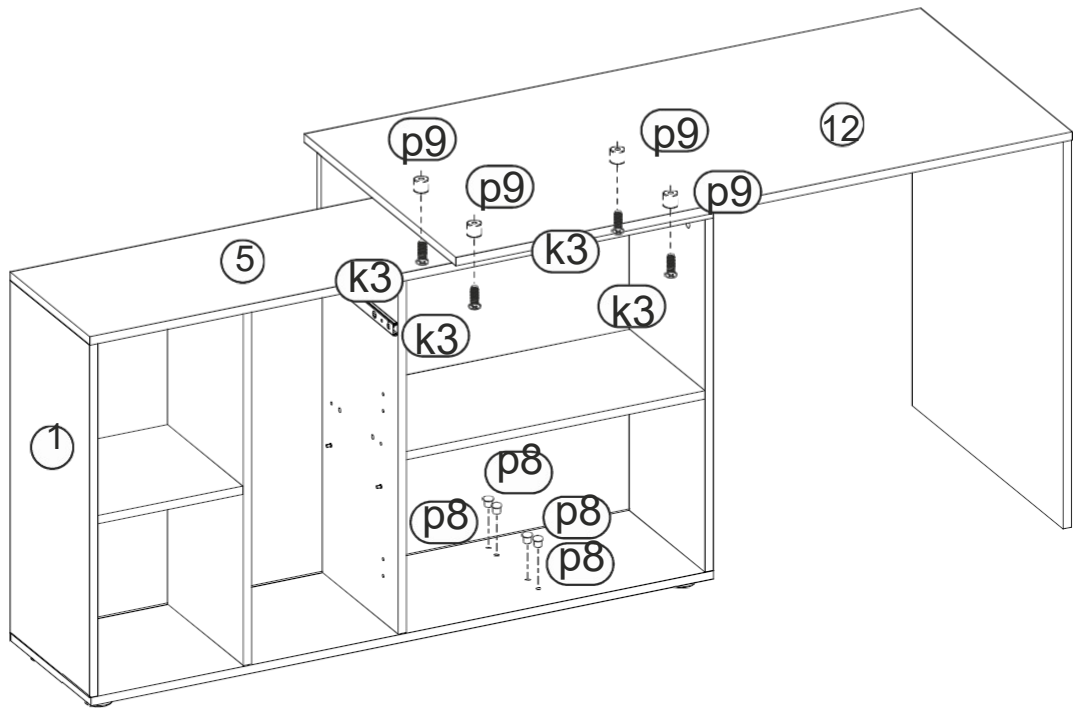
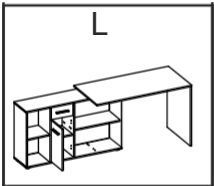
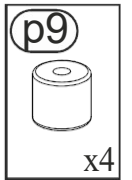
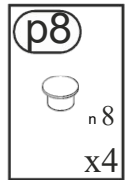
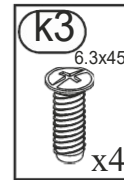
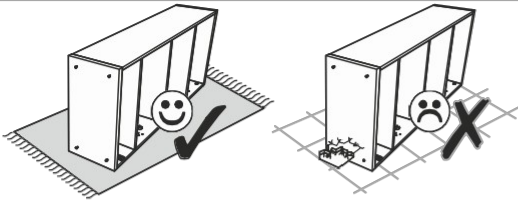


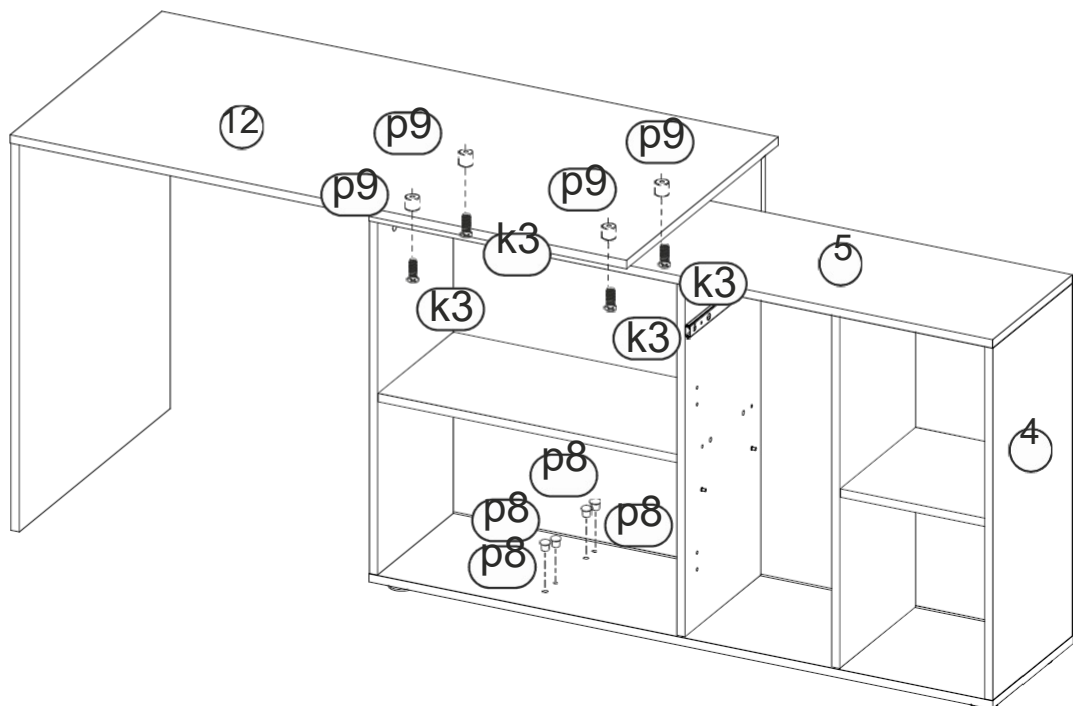
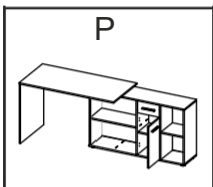
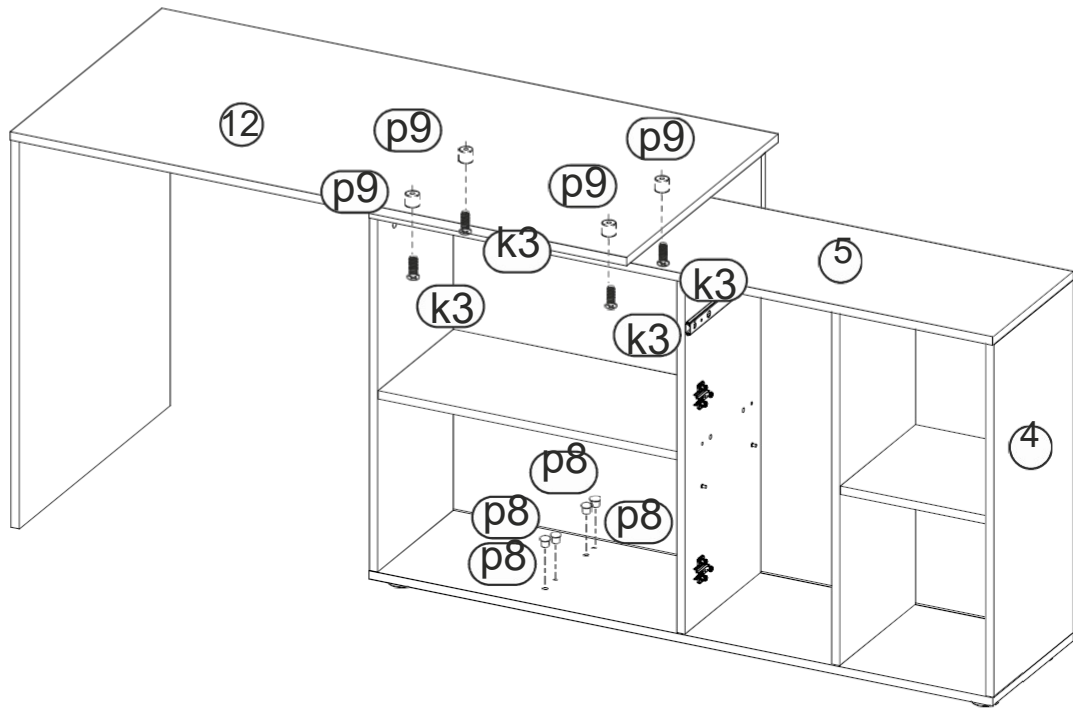
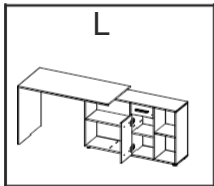
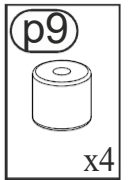
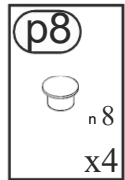
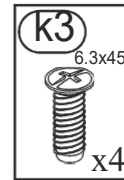
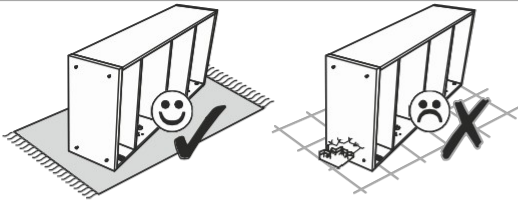


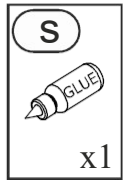
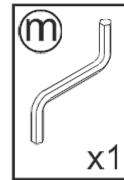
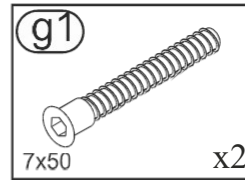
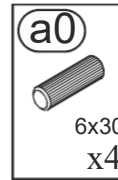
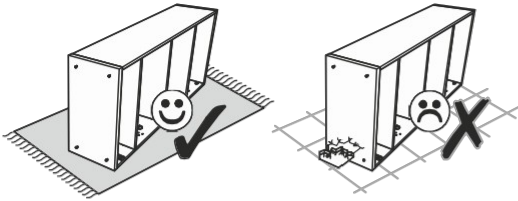
14



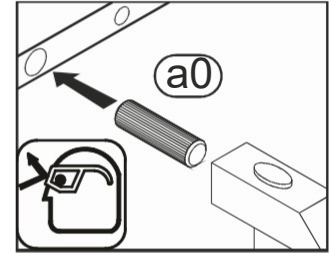
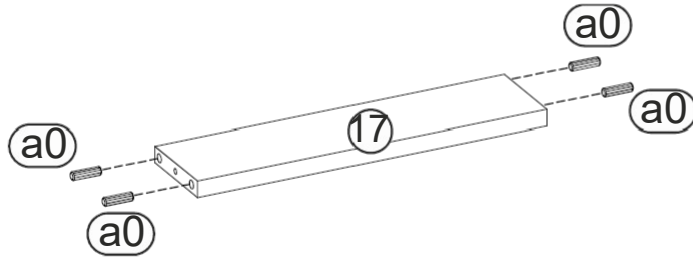




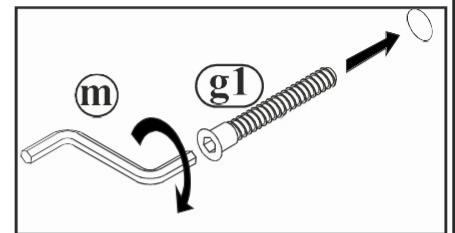
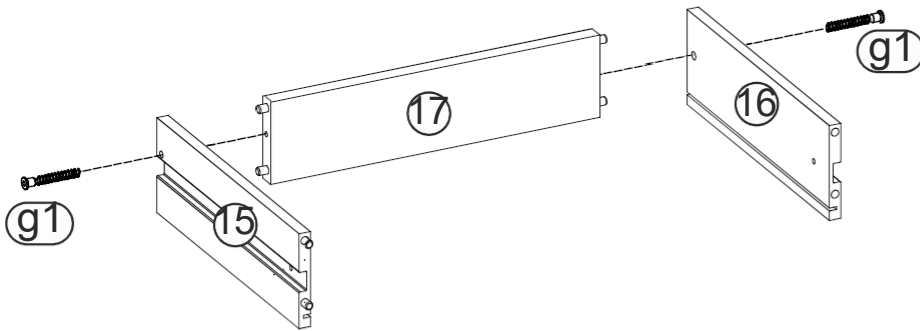




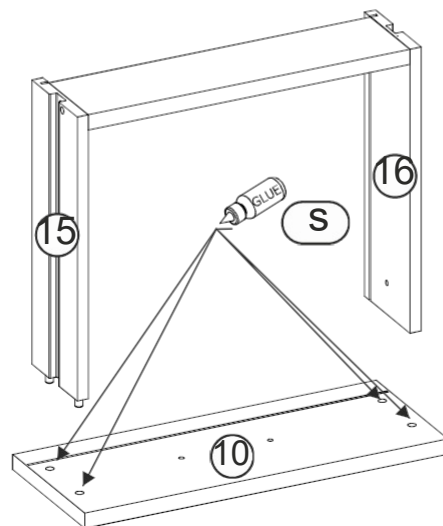
15

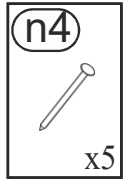
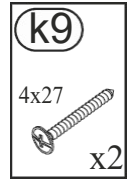
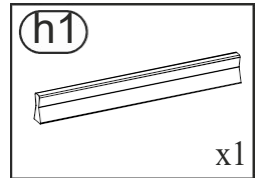
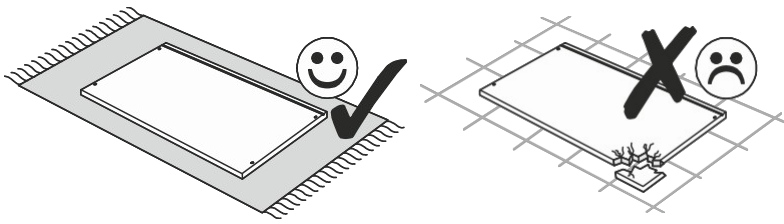


16

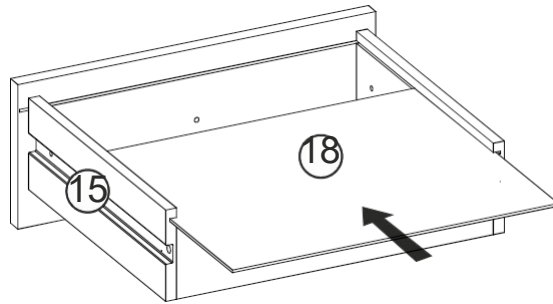


17

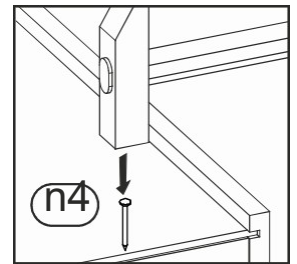
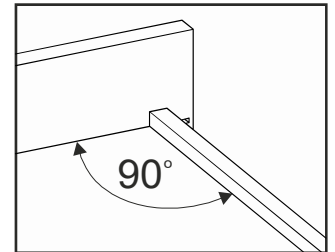
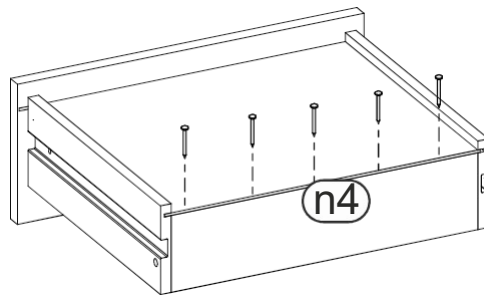




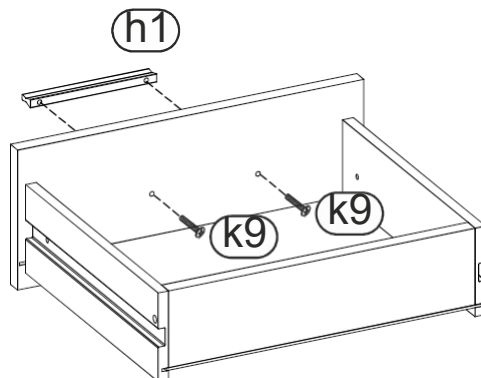
18

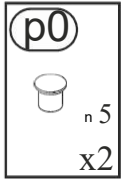
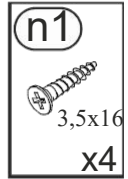
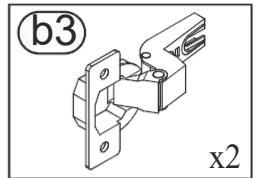
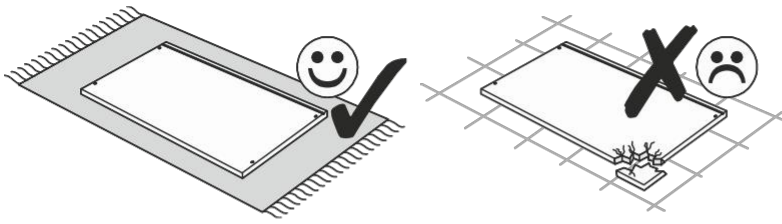


19

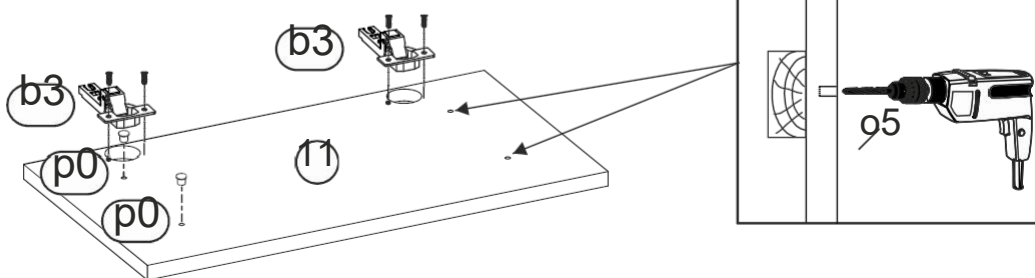
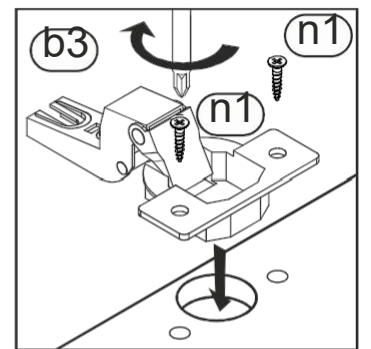
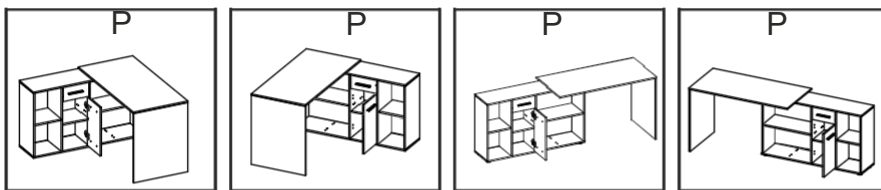
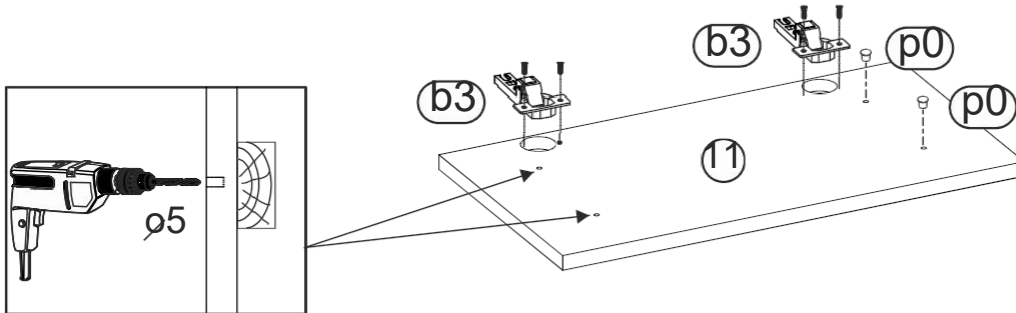
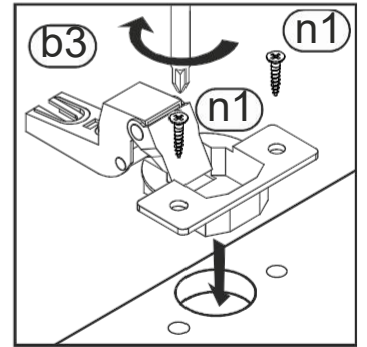
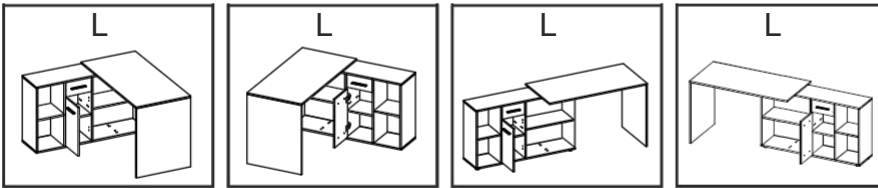


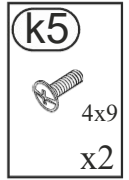
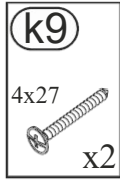
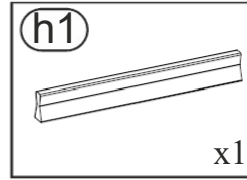
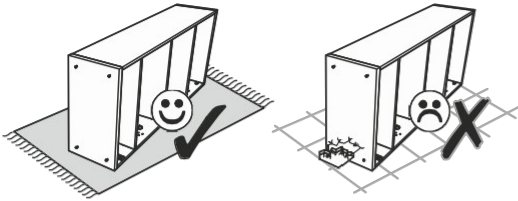
20





21





22

