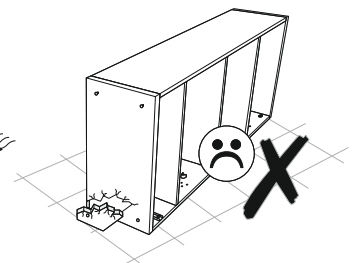
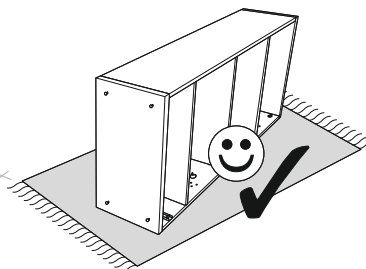
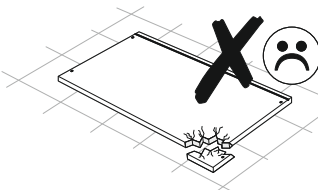
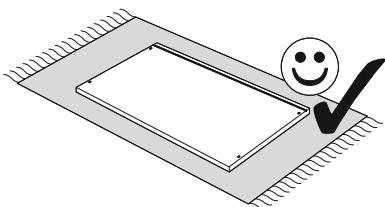
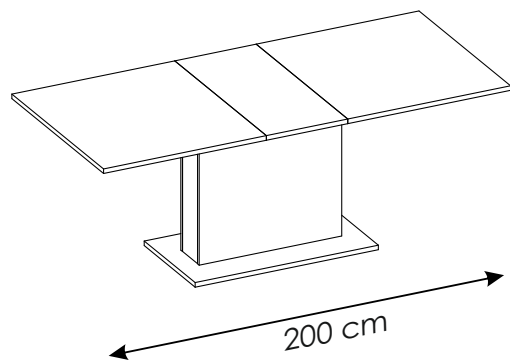
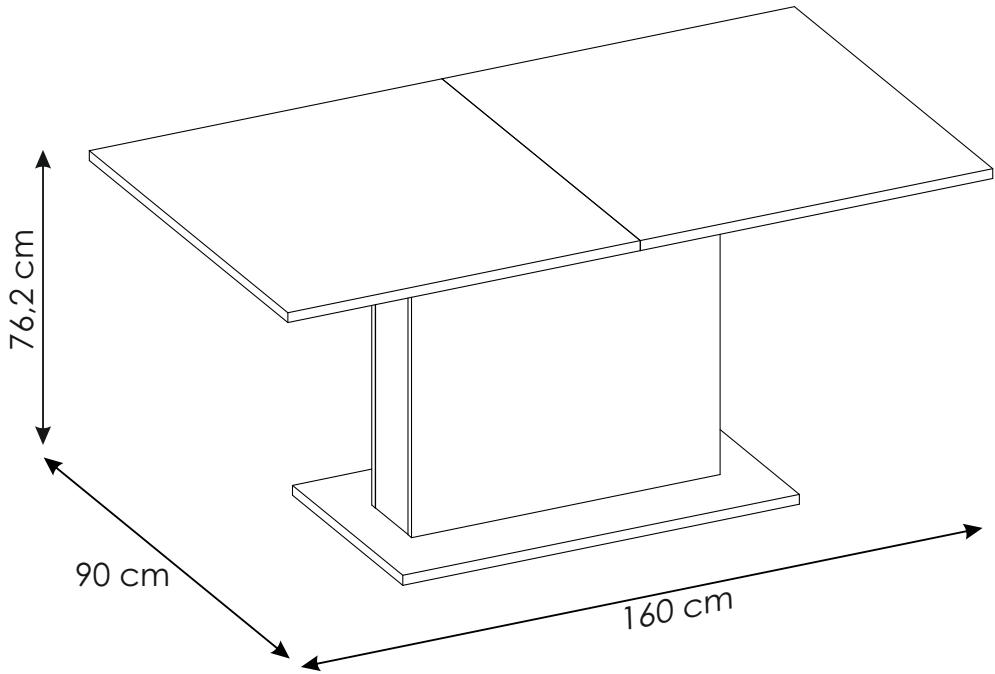
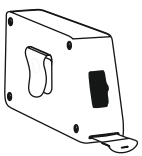
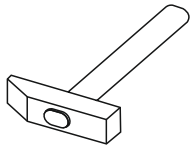
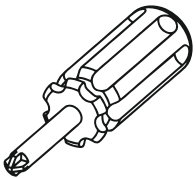
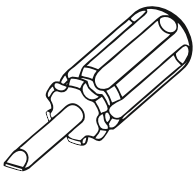
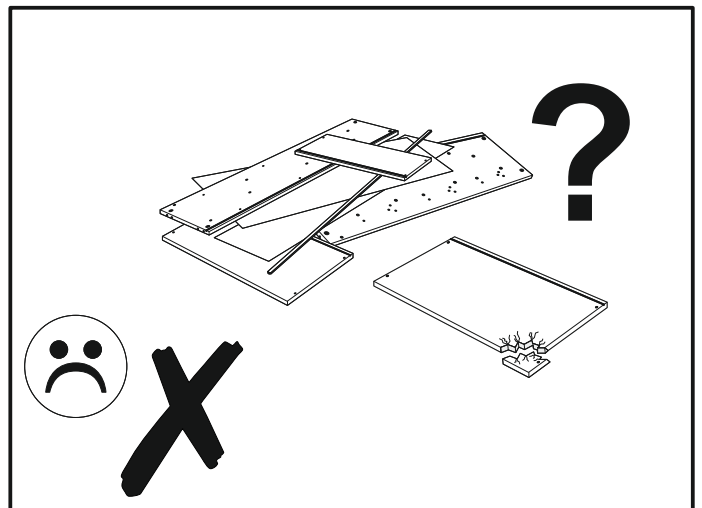
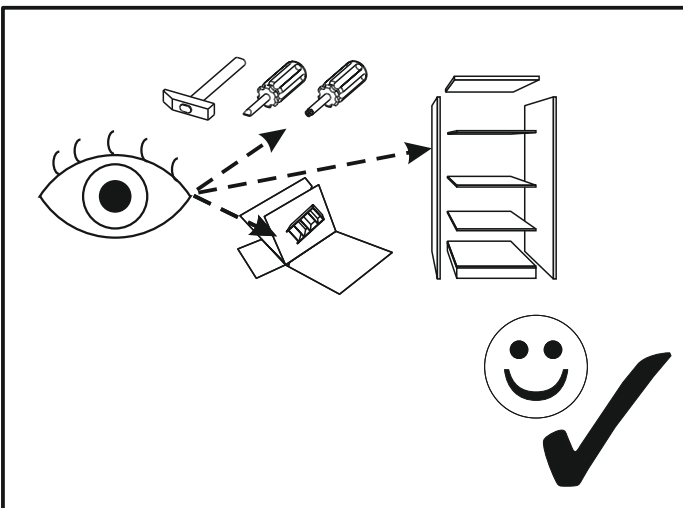
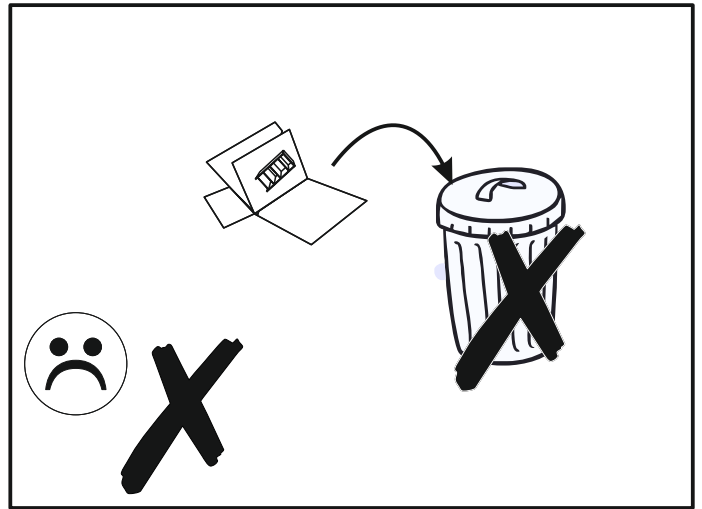
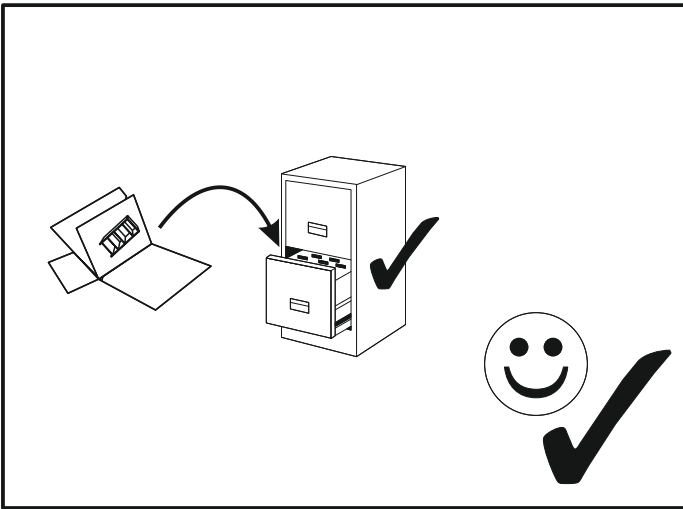
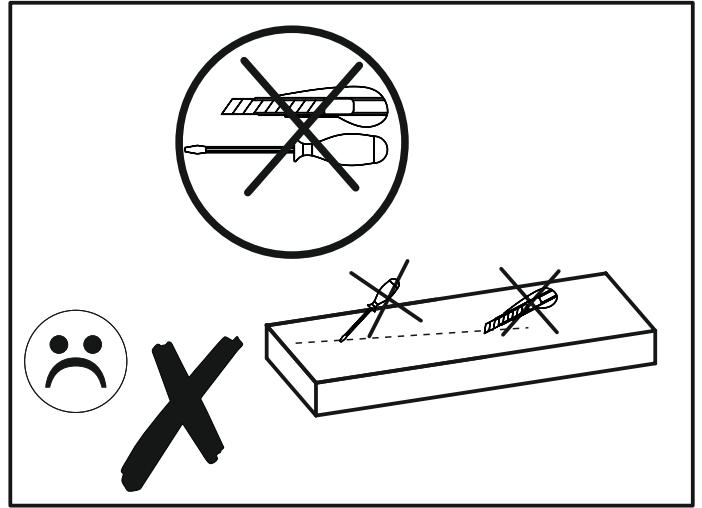
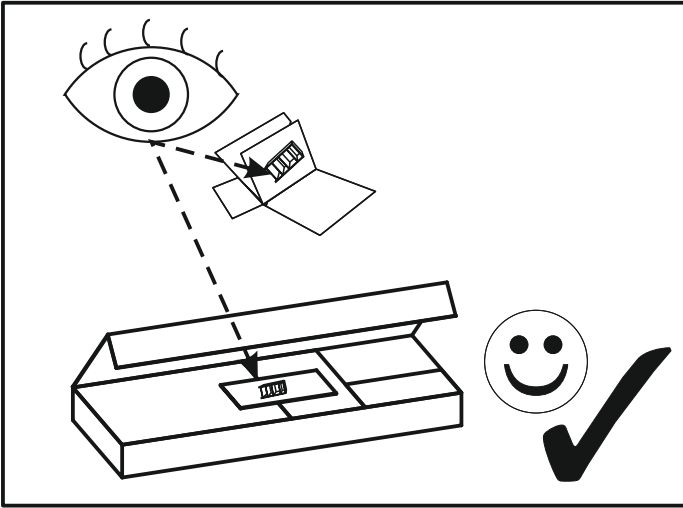
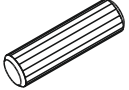

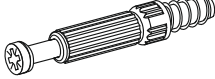



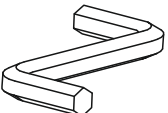
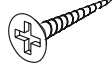
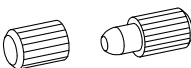

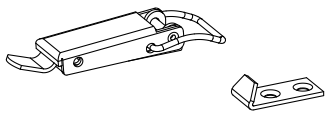
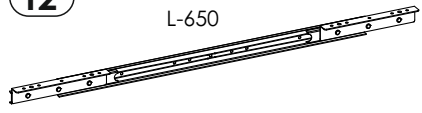
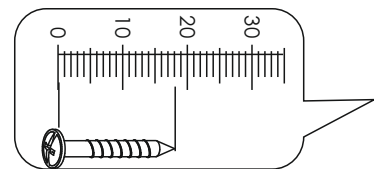
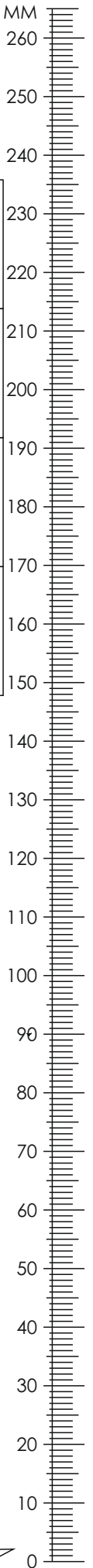


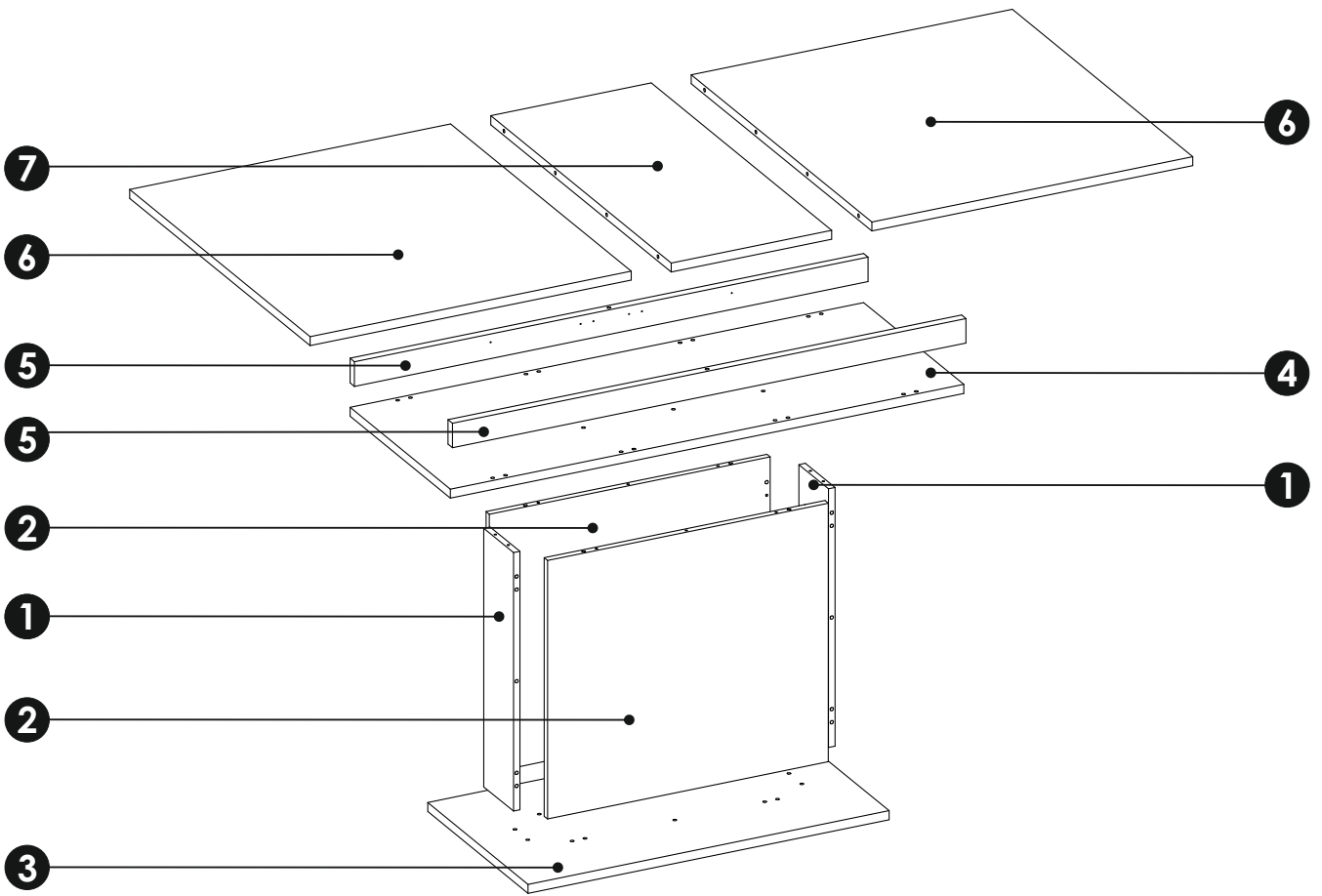
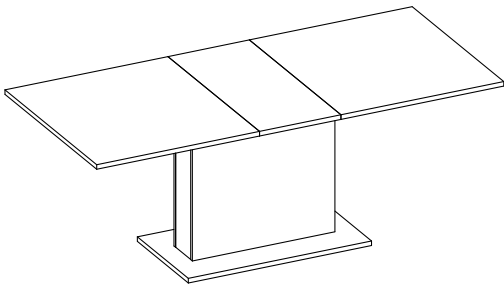
50 MIN



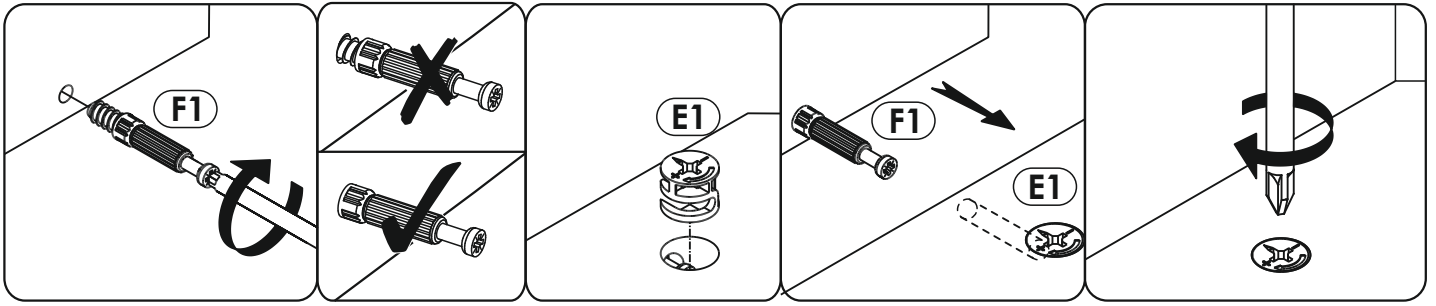


|  |  |   |
|--|--|---|
| <b>A1</b><br>8 x 35 mm<br>x28<br> | <b>E1</b><br>15 x 12 mm<br>x8<br> | <b>F1</b><br>6 x 34 mm<br>x8<br> |
| <b>G0</b><br> x18                 | <b>G1</b><br>7 x 50 mm<br>x28<br> | <b>J3</b><br>4 x 20mm<br>x36<br> |
| <b>M</b><br> x1                   | <b>N1</b><br>3 X 16 mm<br>x20<br> | <b>R8</b><br> x10                |
| <b>R11</b><br>20 mm<br>x14<br>    | <b>S10</b><br> x4                 | <b>T2</b><br>L-650<br>x2<br>      |

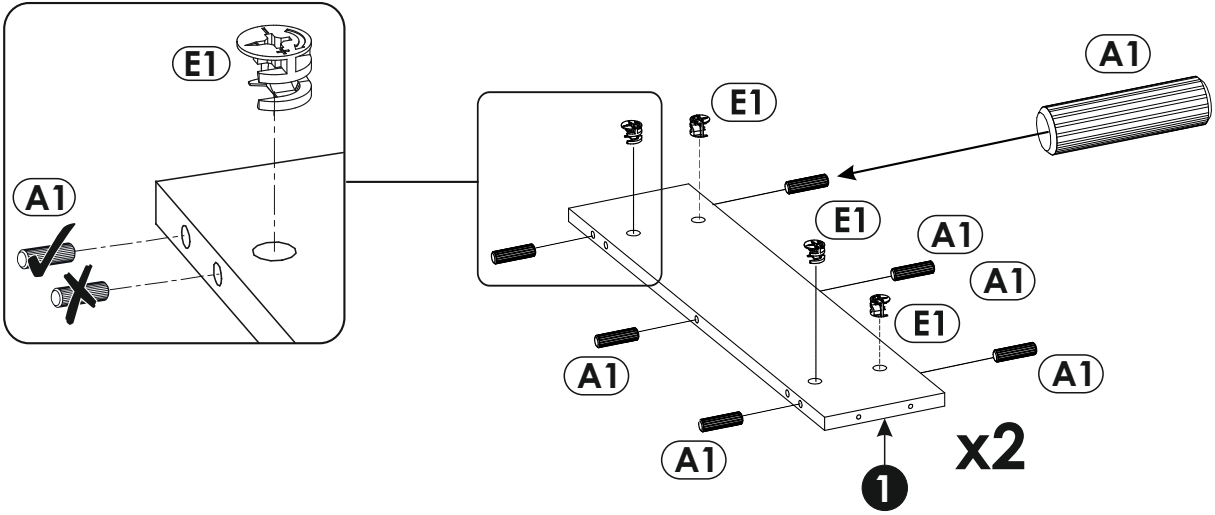




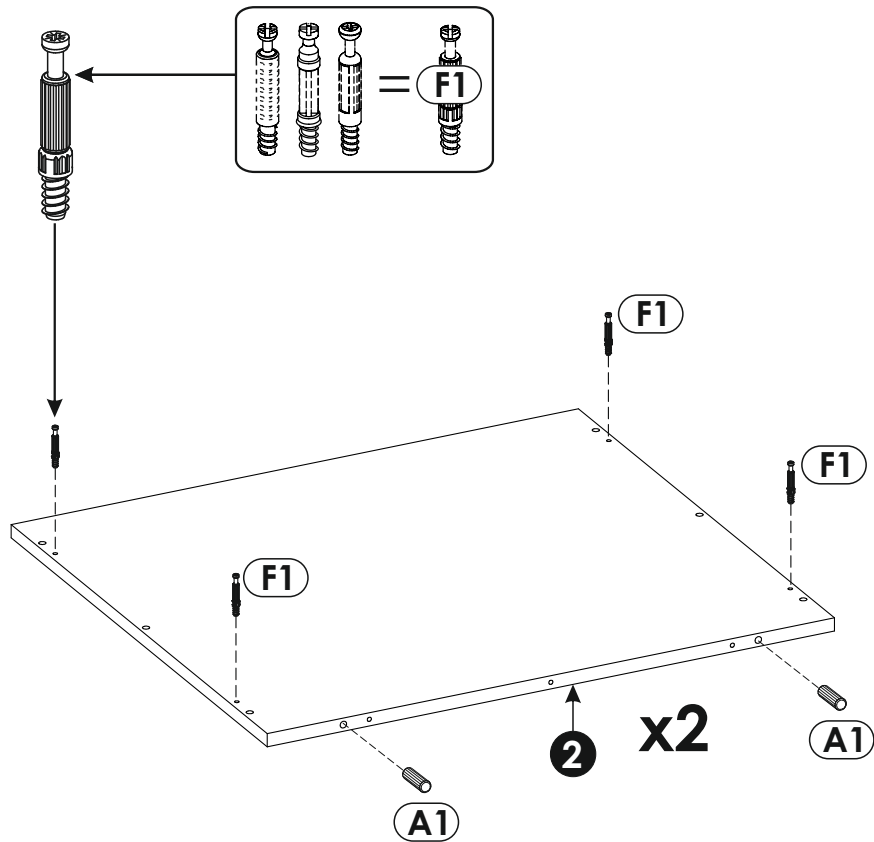
|          |      |     |       |     |
|----------|------|-----|-------|-----|
| <b>1</b> | 148  | 632 | 16 x2 | 2/2 |
| <b>2</b> | 700  | 632 | 16 x2 | 1/2 |
| <b>3</b> | 900  | 500 | 22 x1 | 2/2 |
| <b>4</b> | 1280 | 500 | 22 x1 | 2/2 |
| <b>5</b> | 1280 | 60  | 22 x2 | 2/2 |
| <b>6</b> | 900  | 800 | 22 x2 | 1/2 |
| <b>7</b> | 900  | 400 | 22 x1 | 2/2 |



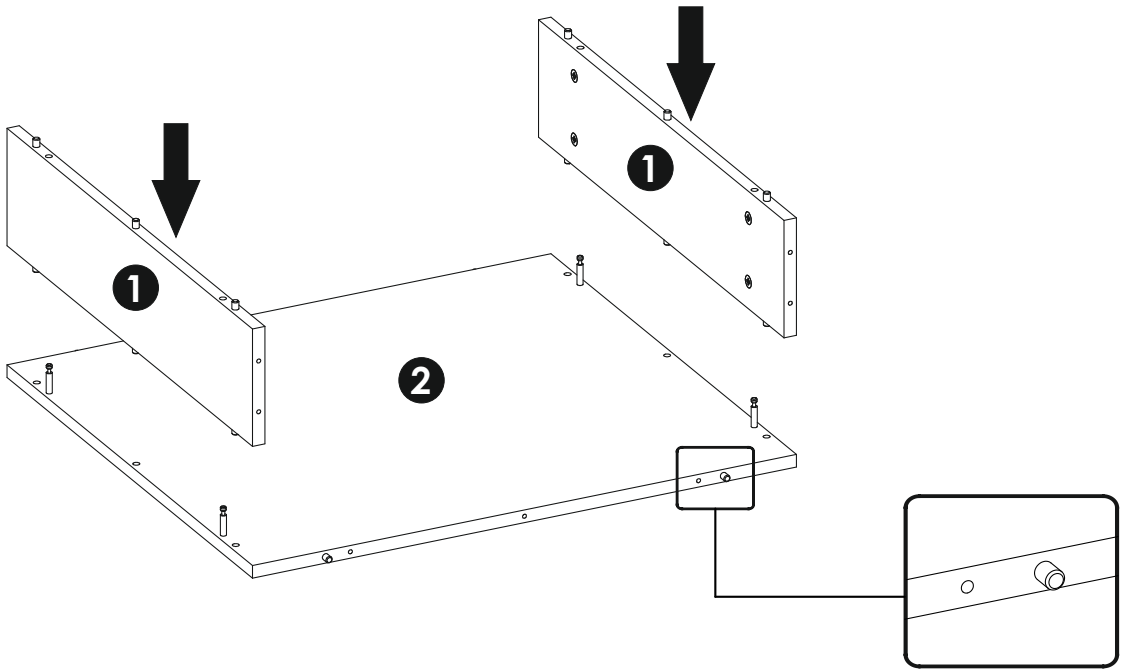
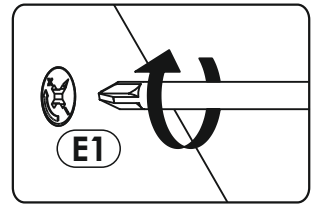
1 ▶



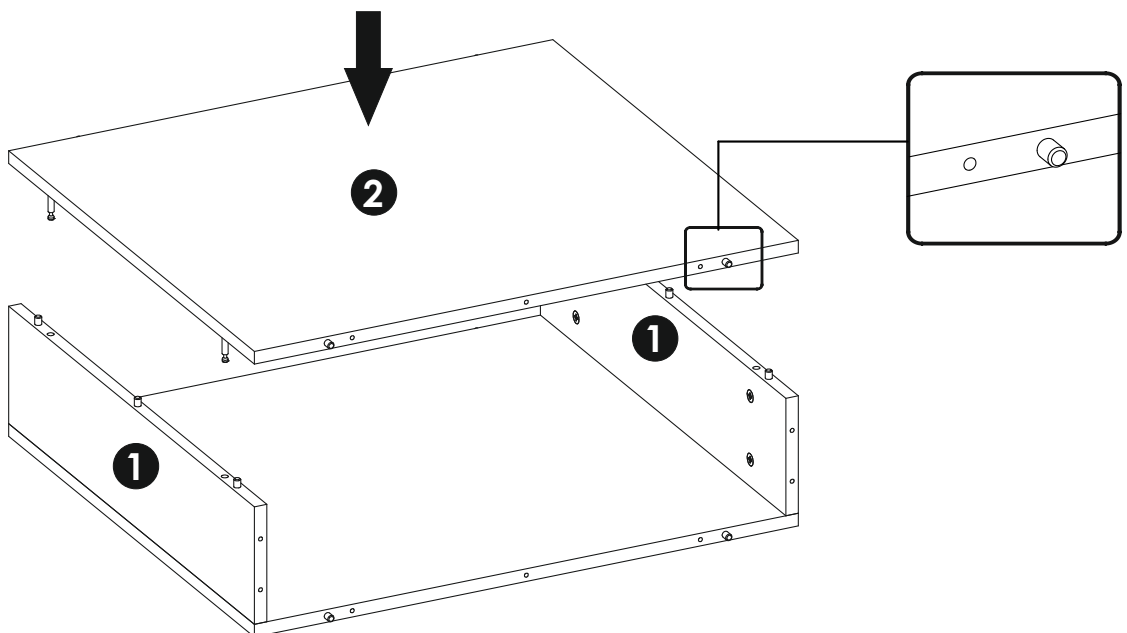
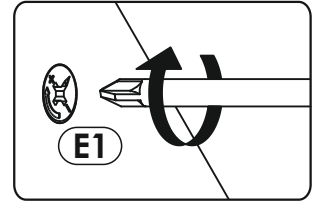
2 ▶



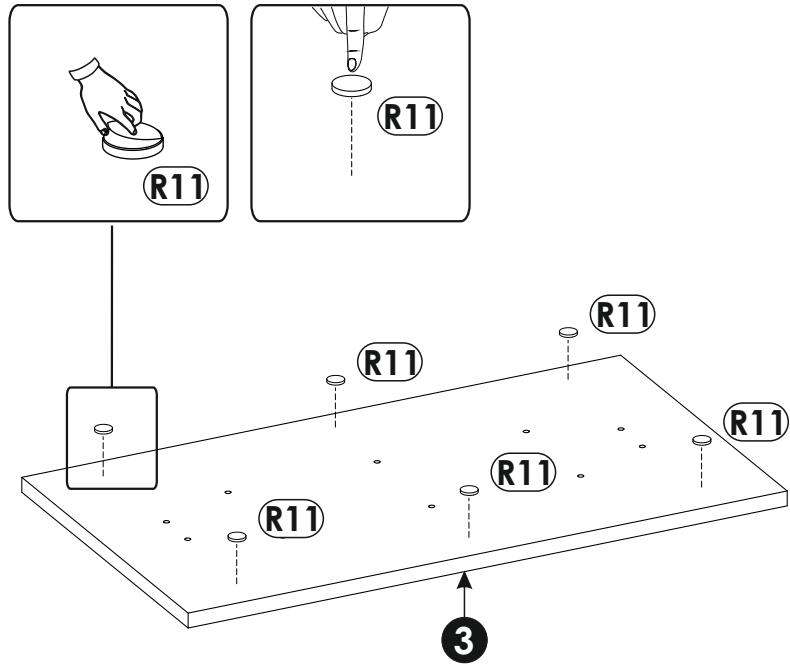
3 ▶



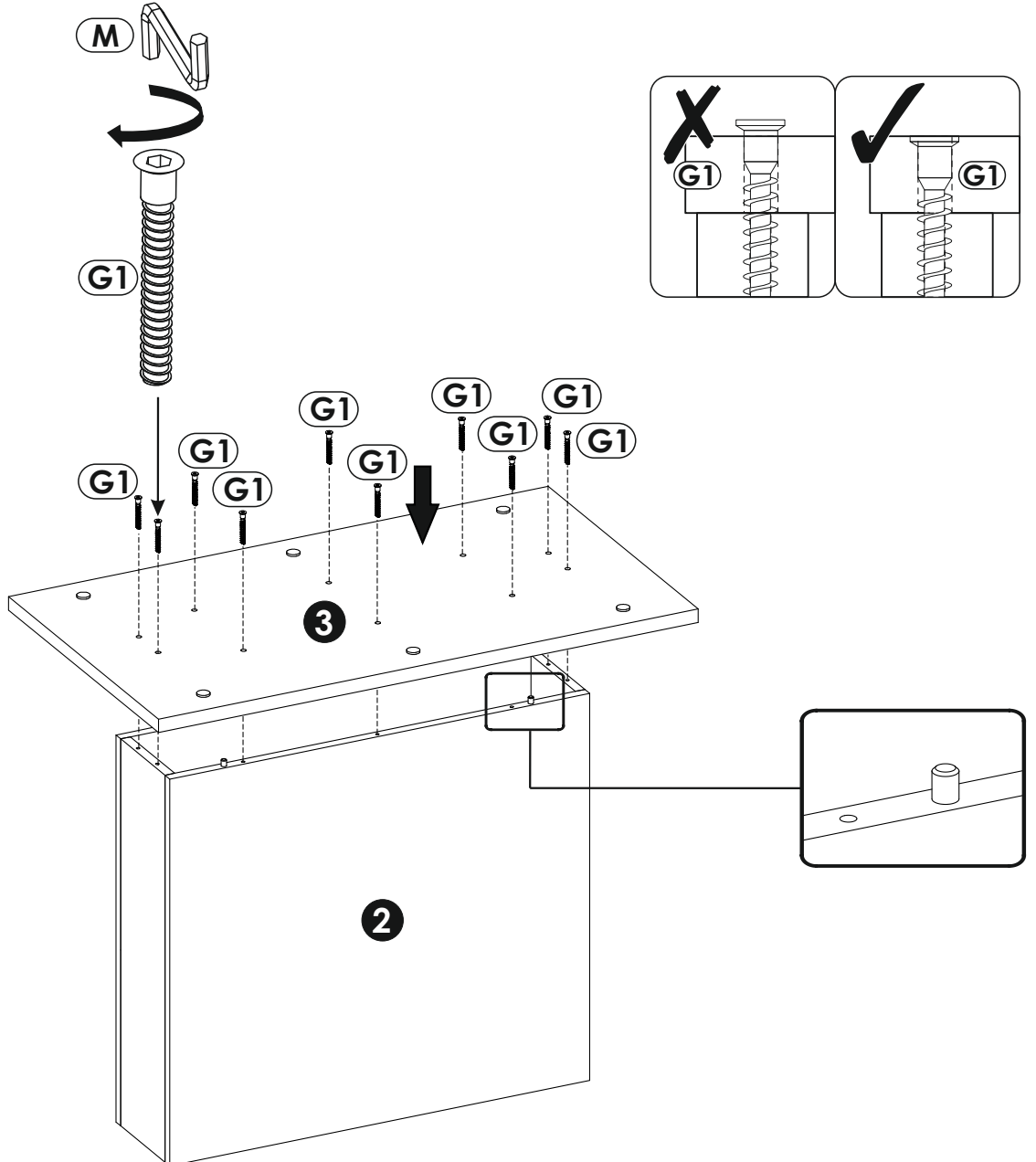
4 ▶



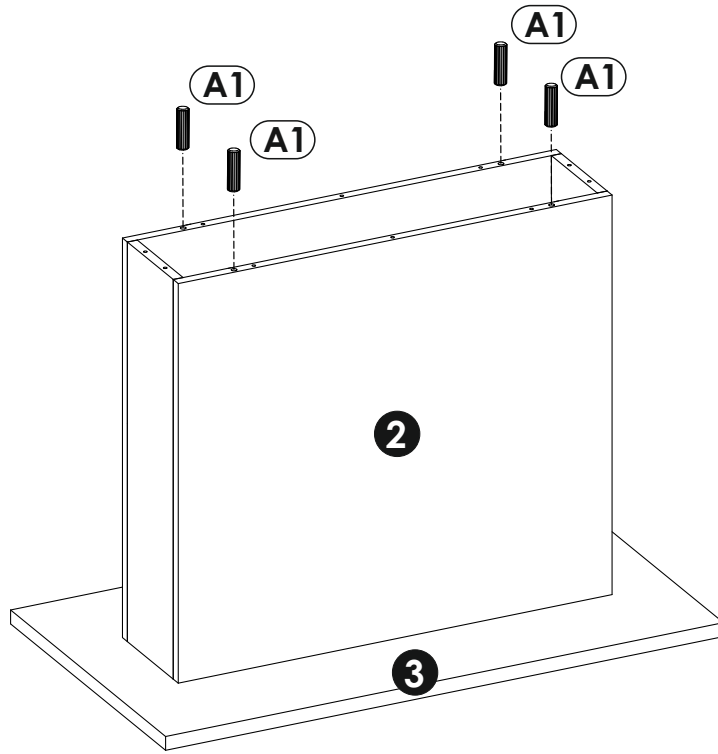
5 ▶



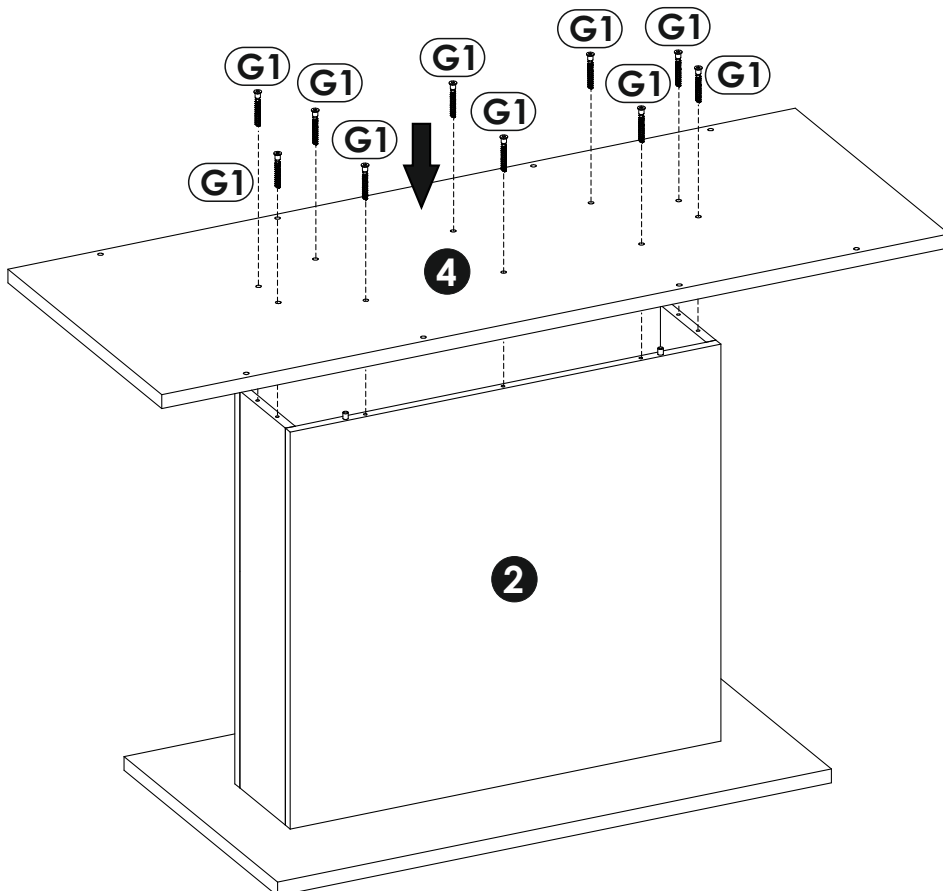
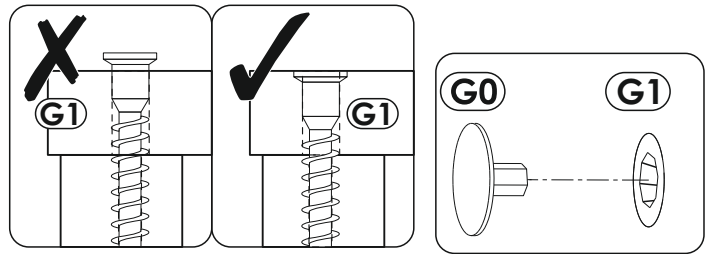
6 ▶



7 ▶

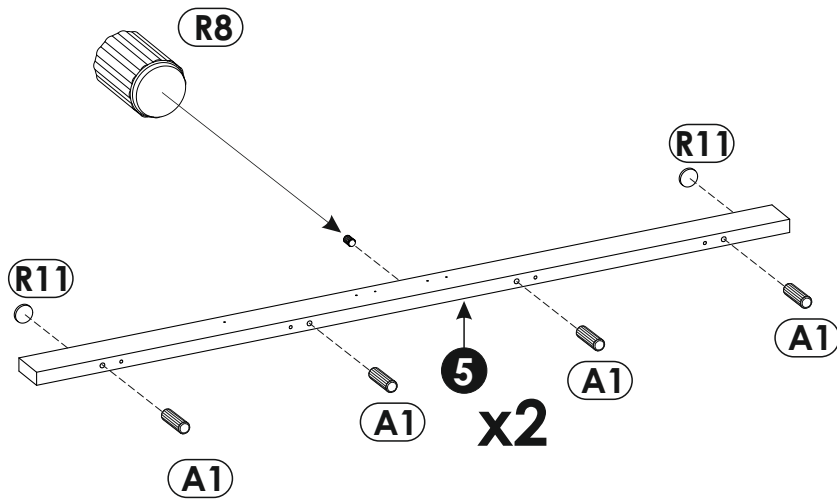


8 ▶

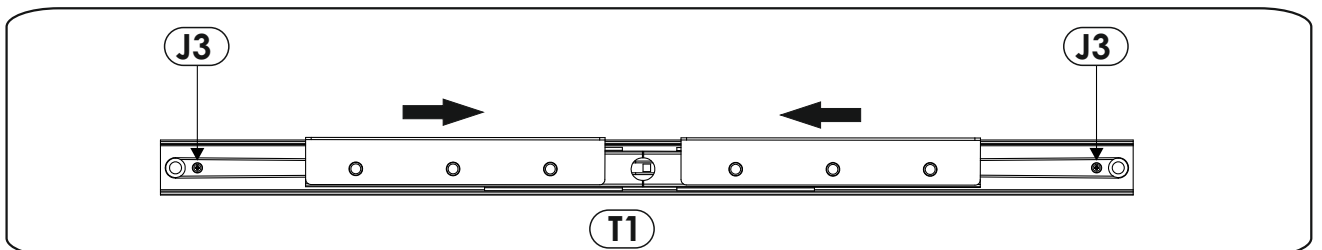
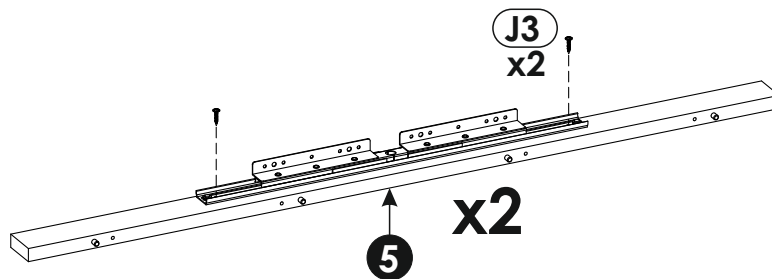
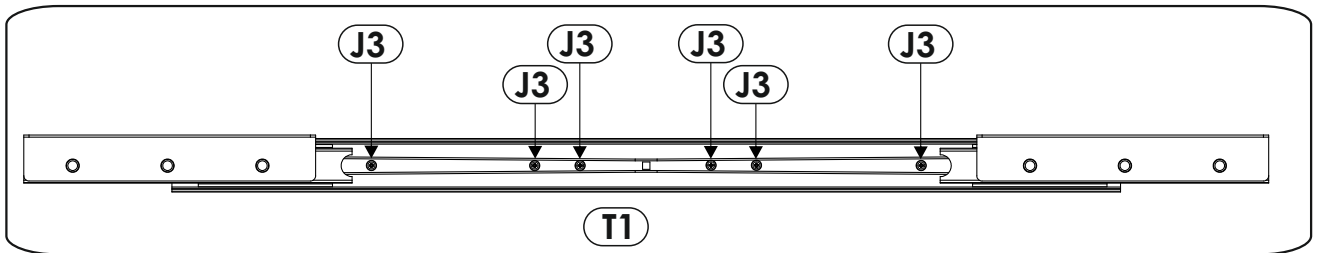
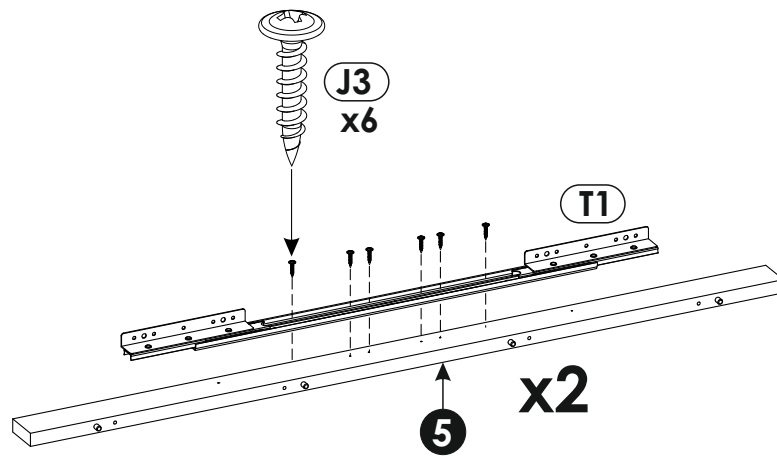




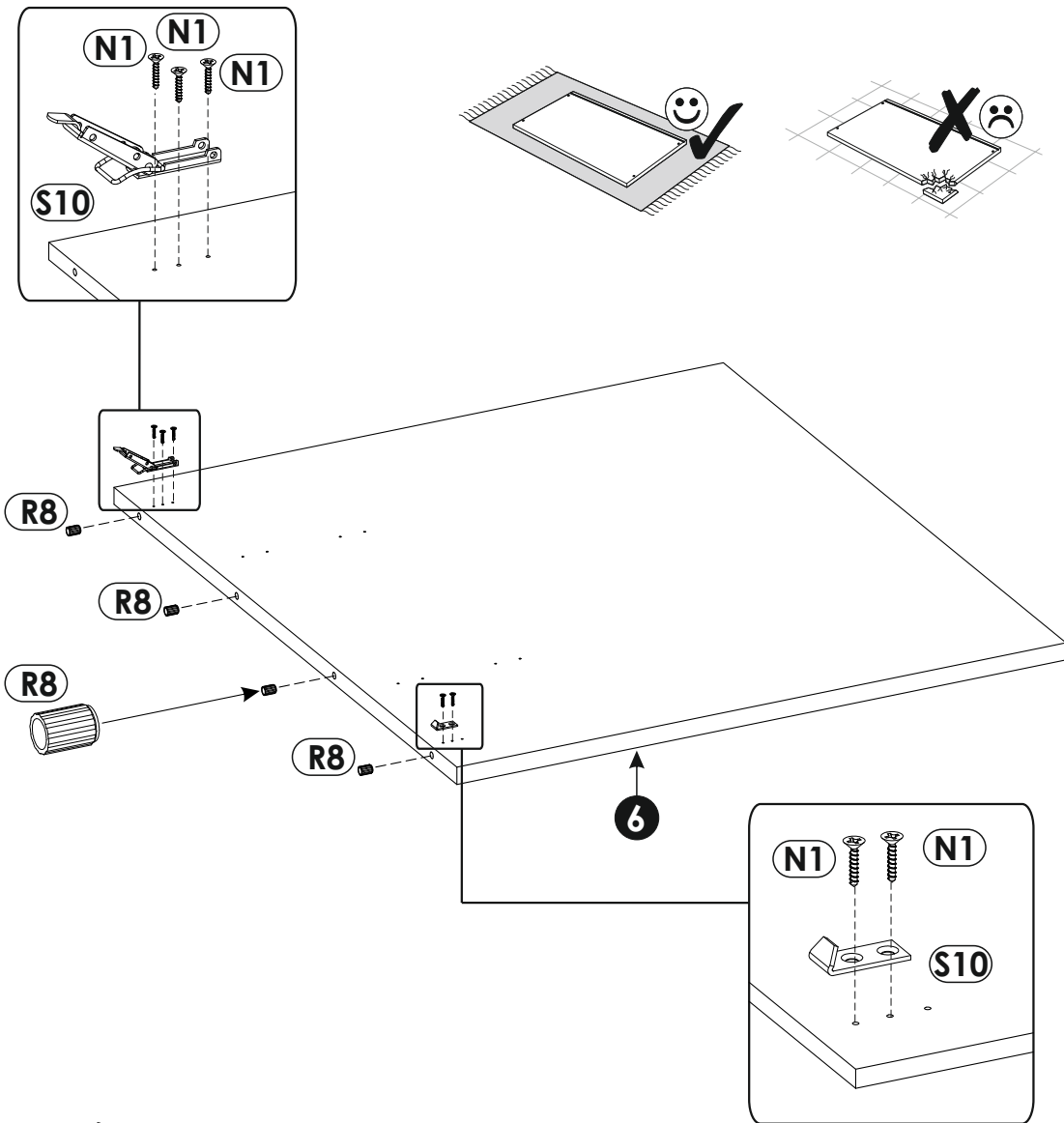
9 ▶



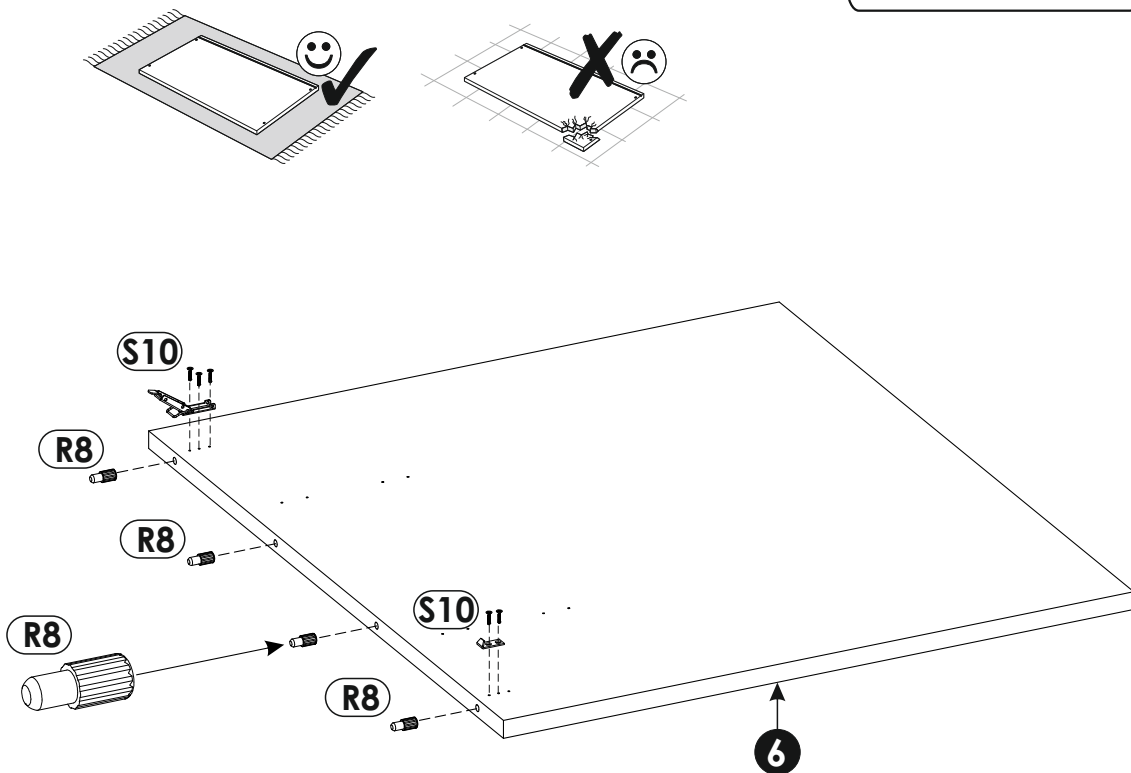
10 ▶



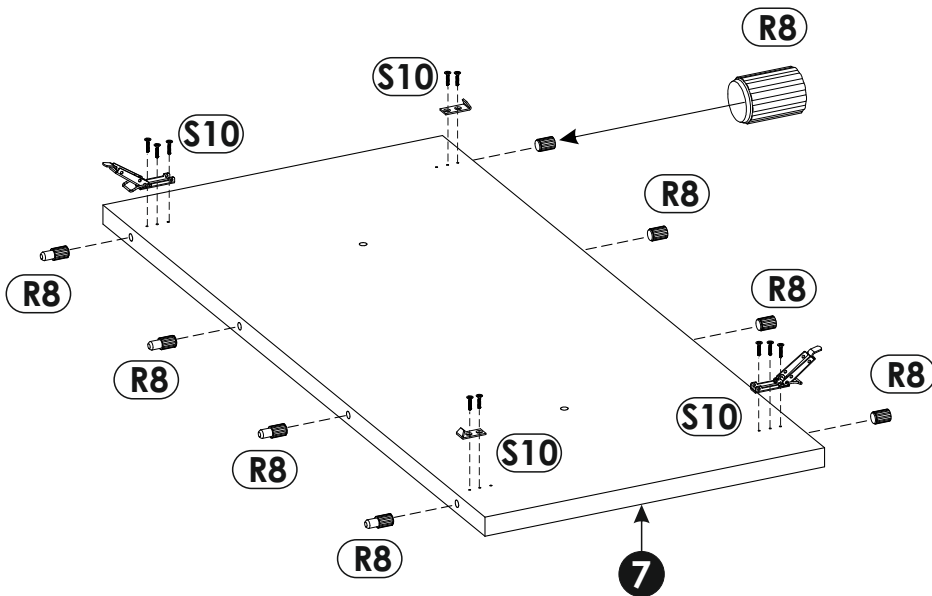
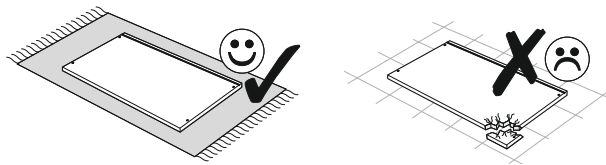
11 ▶



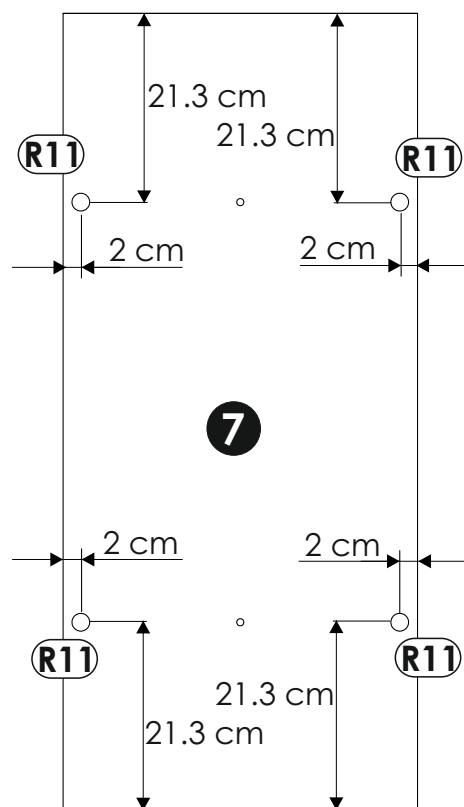
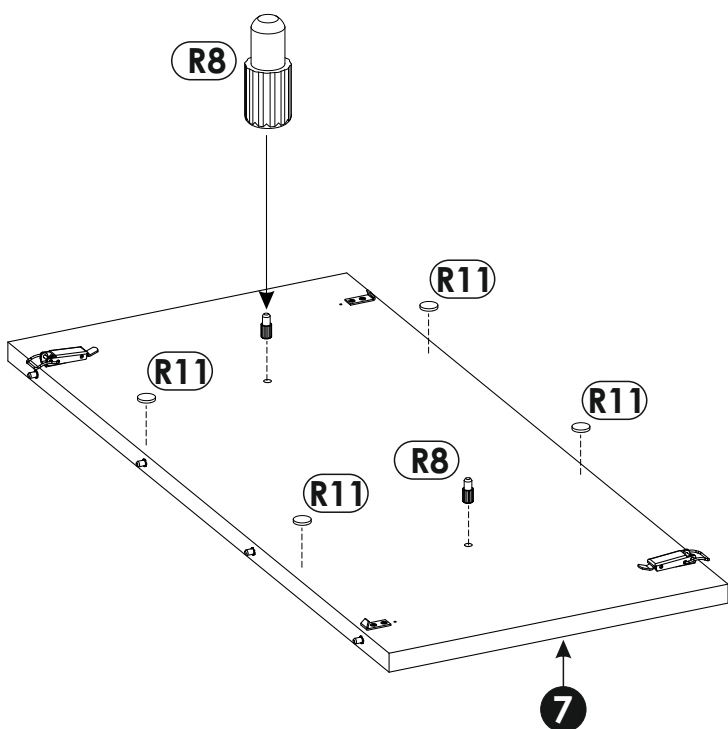
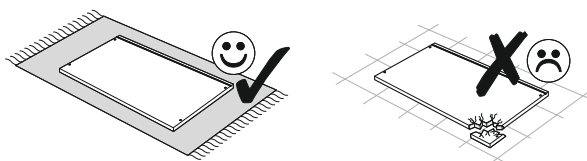
12 ▶



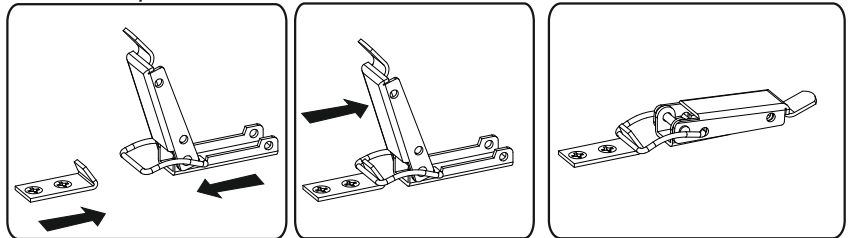
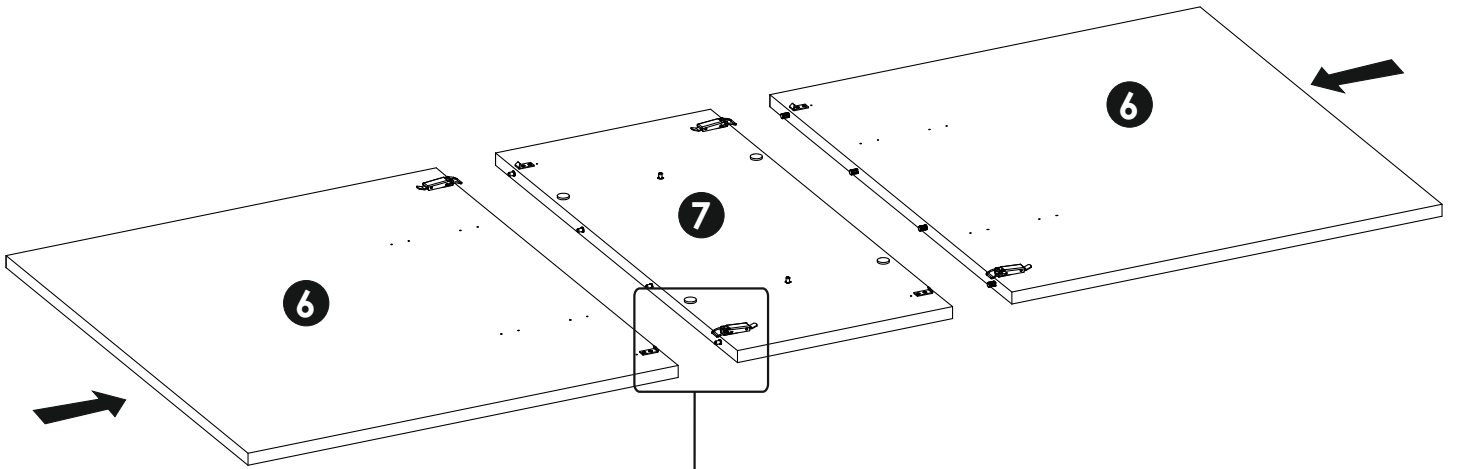
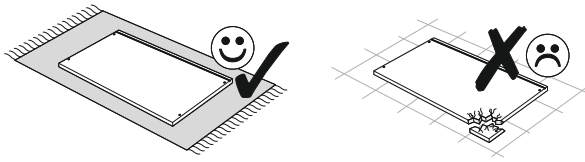
13▶



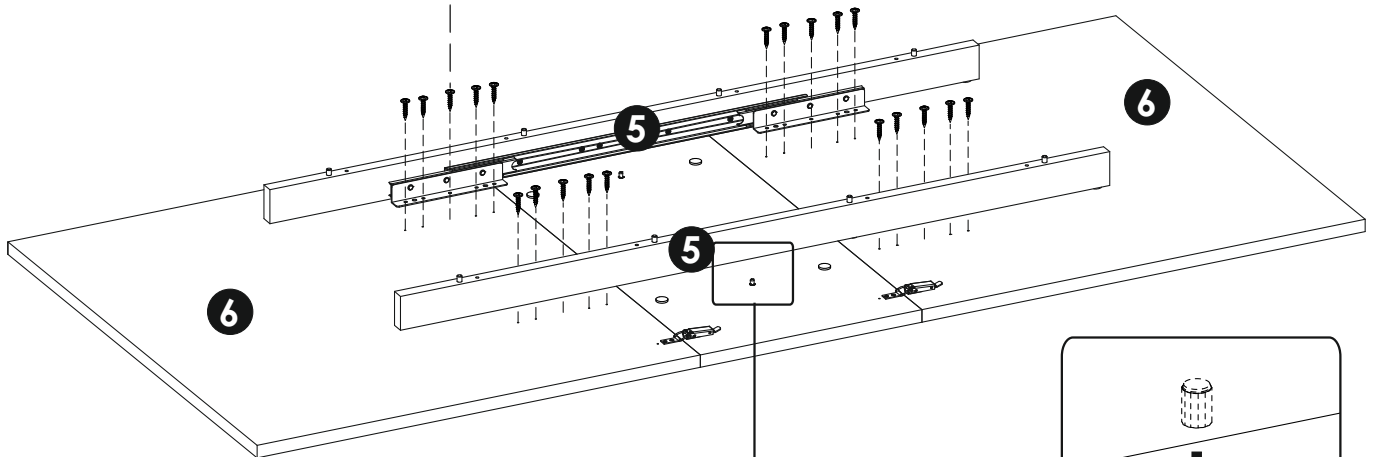
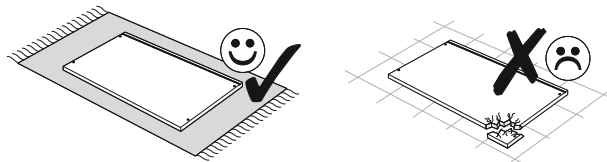
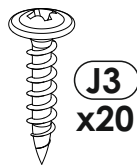
14▶



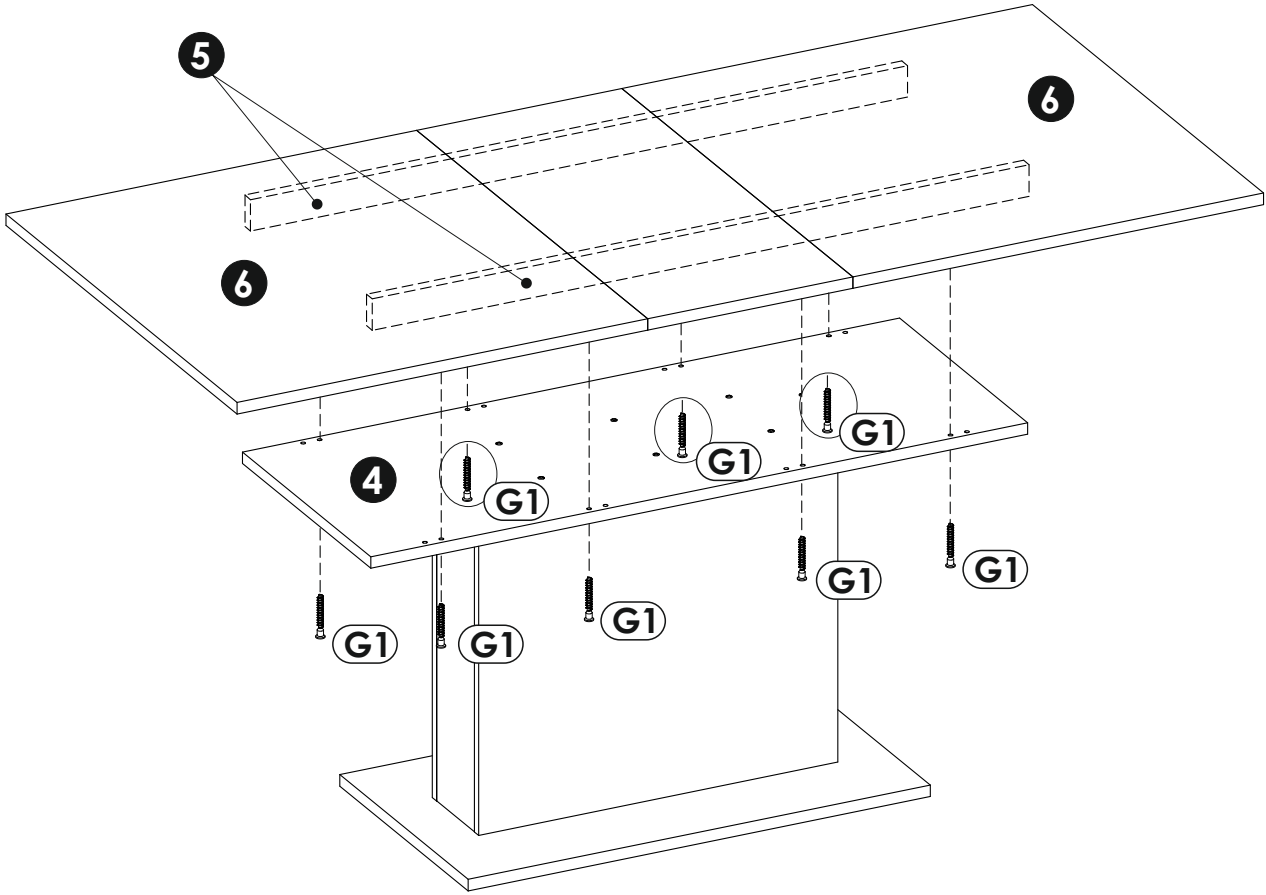
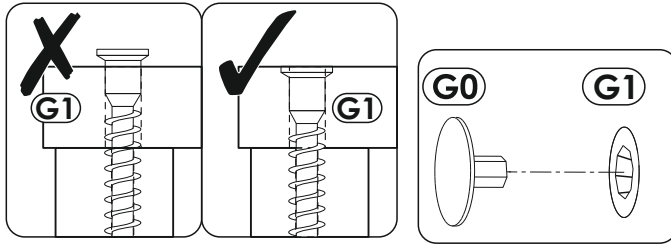
15▶



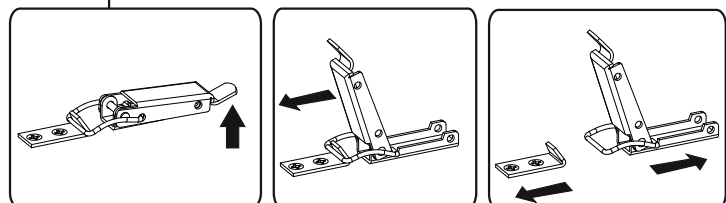
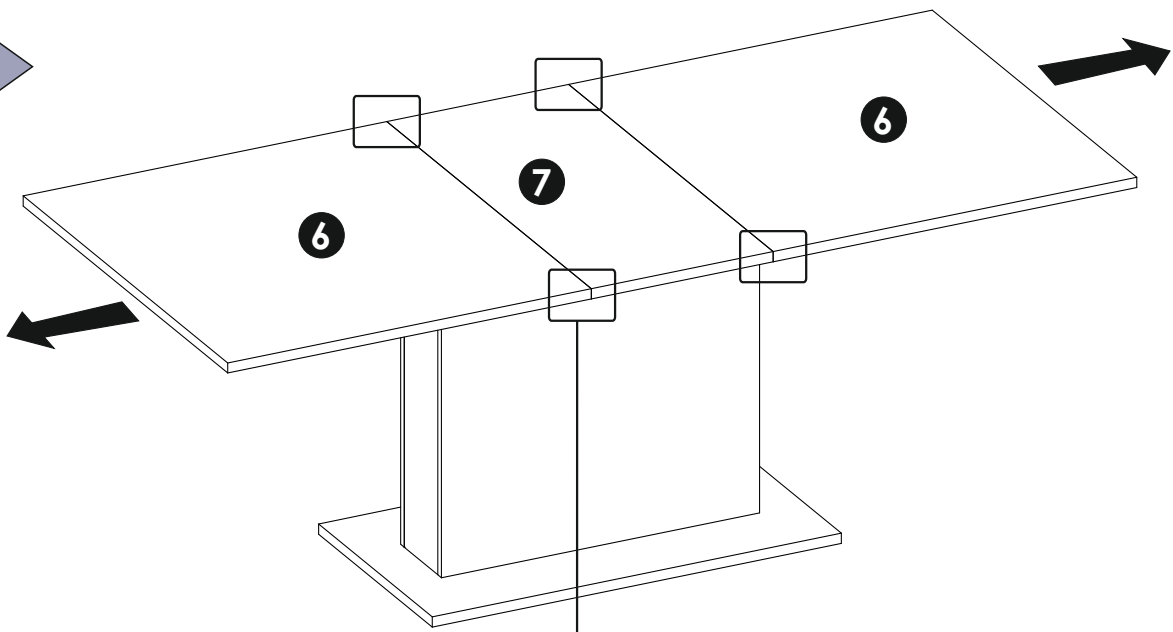
16▶



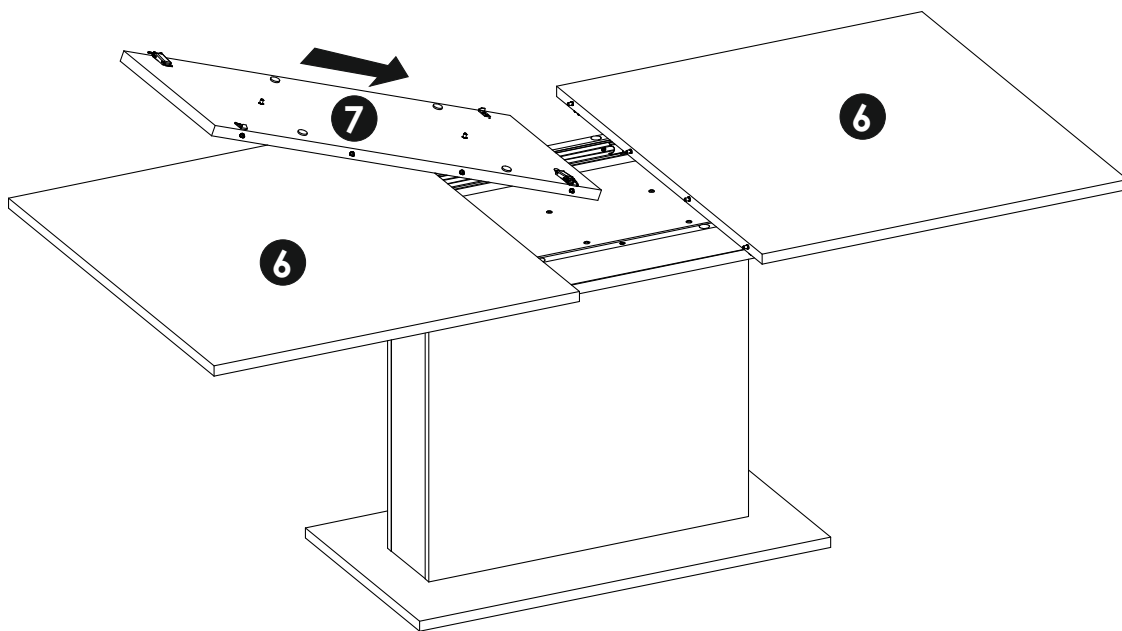
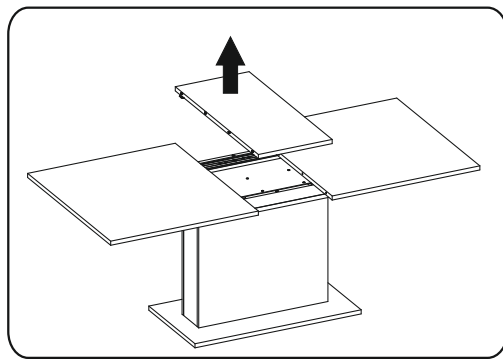
17▶



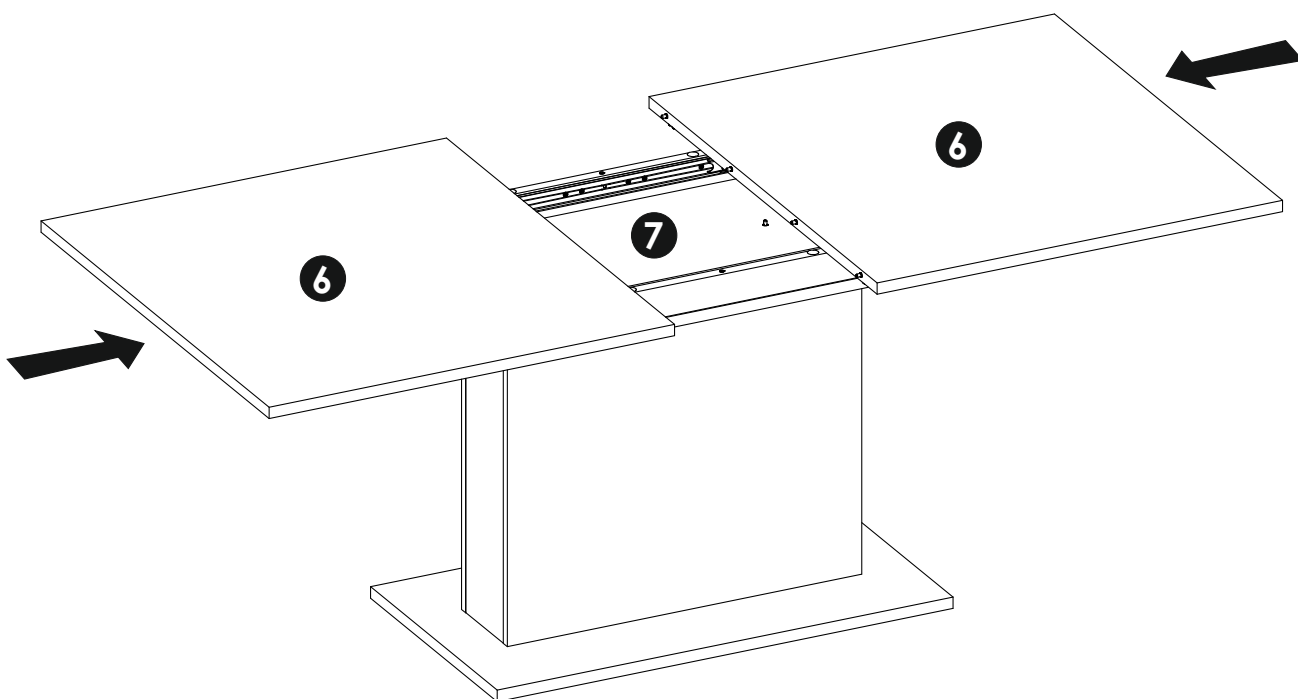
18▶



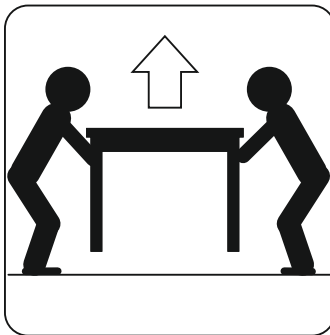
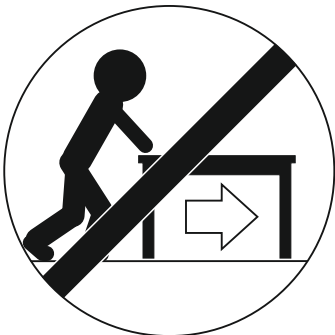
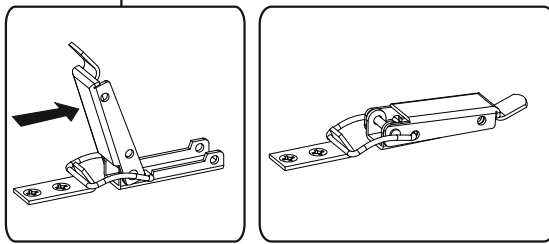
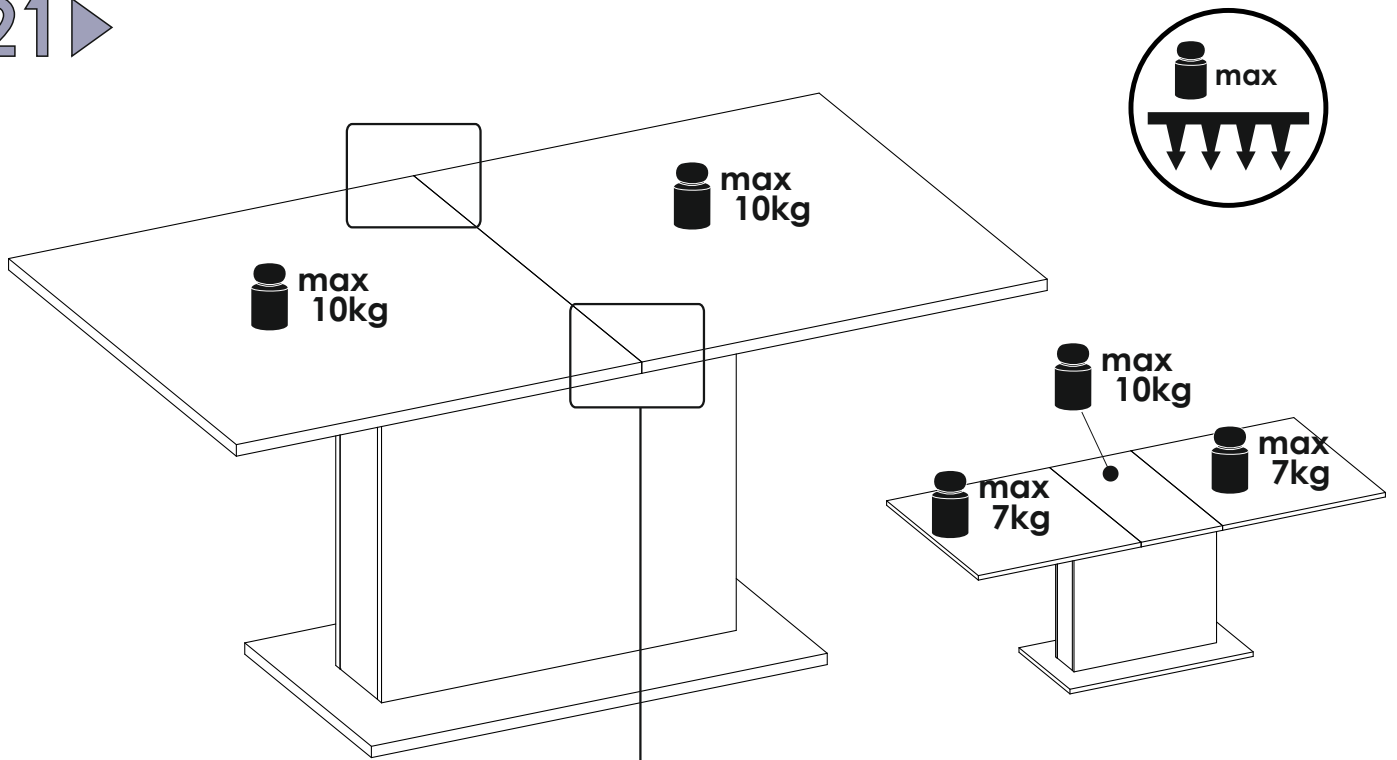
19▶

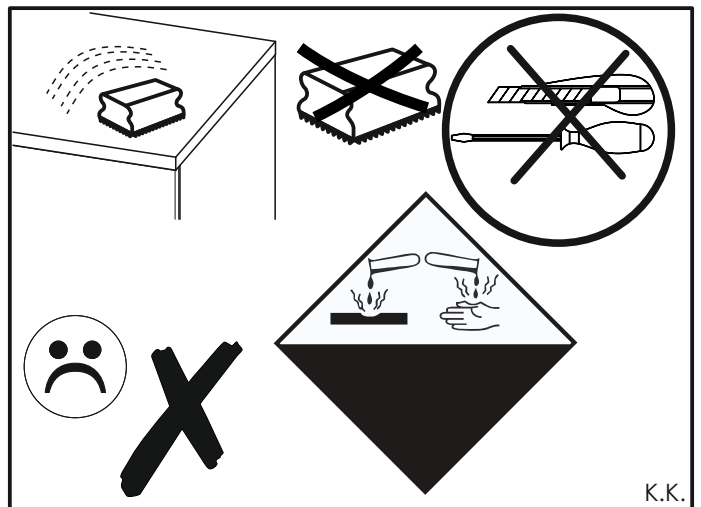
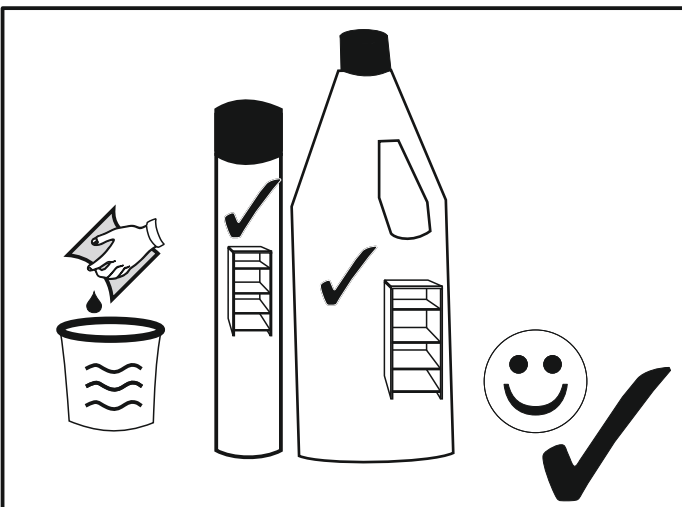
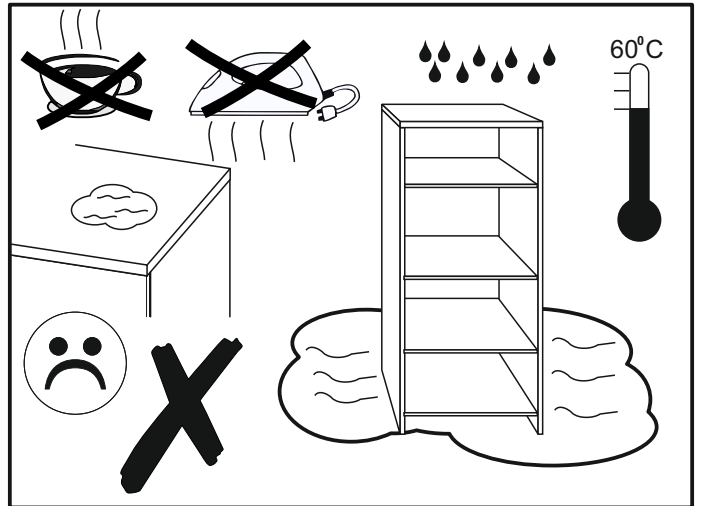
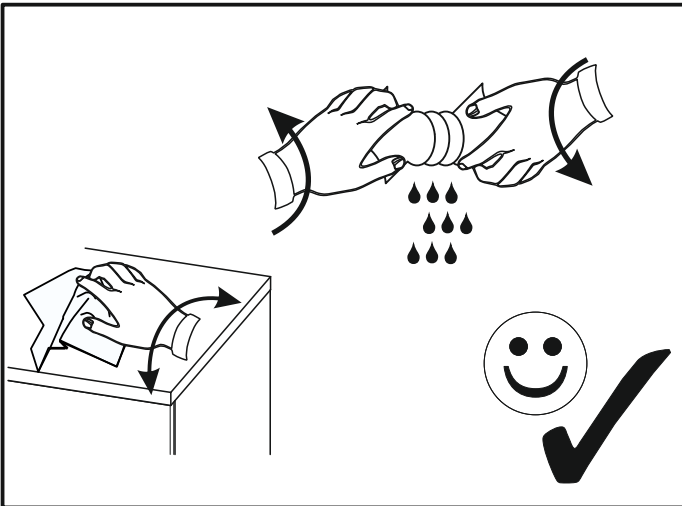
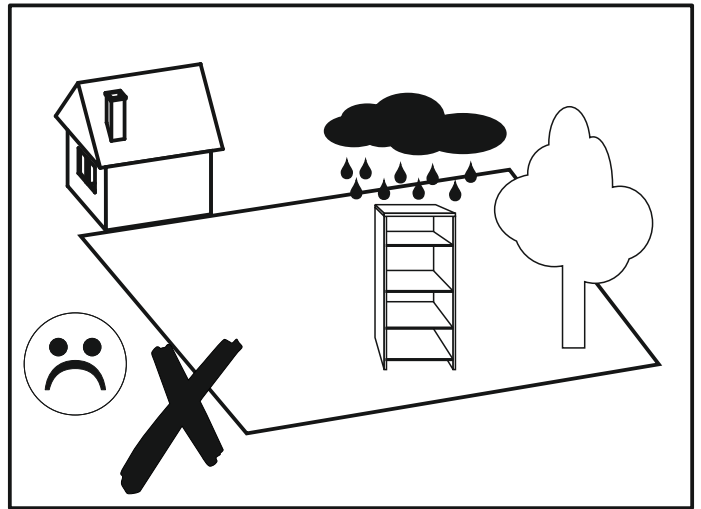
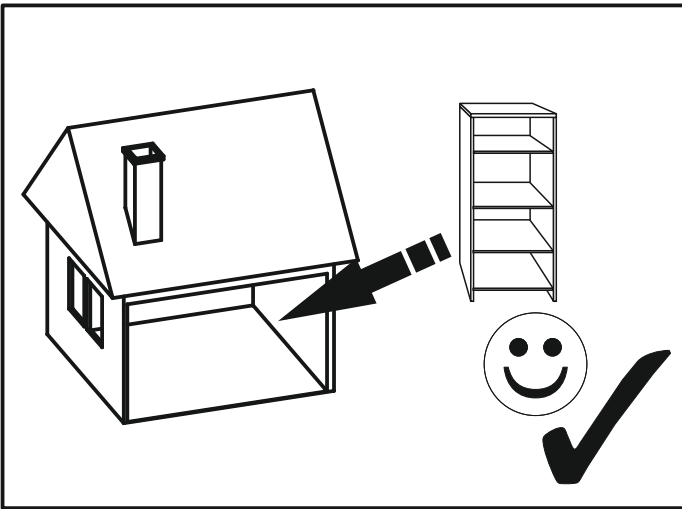


20▶



21 ▶





K.K.