


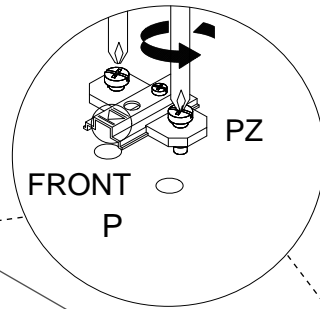
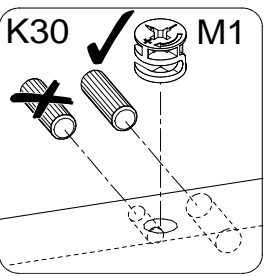
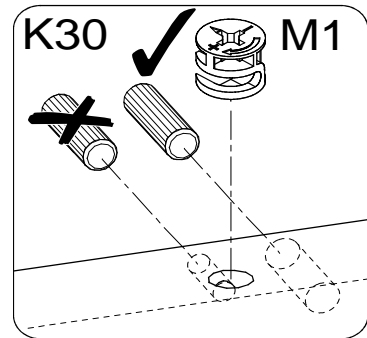
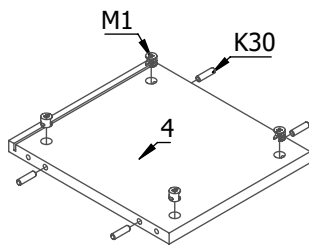
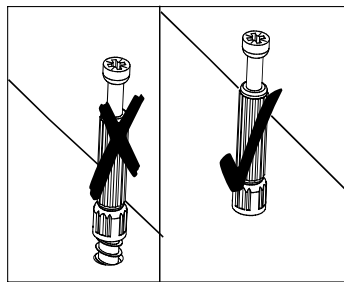
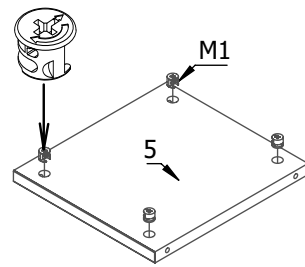
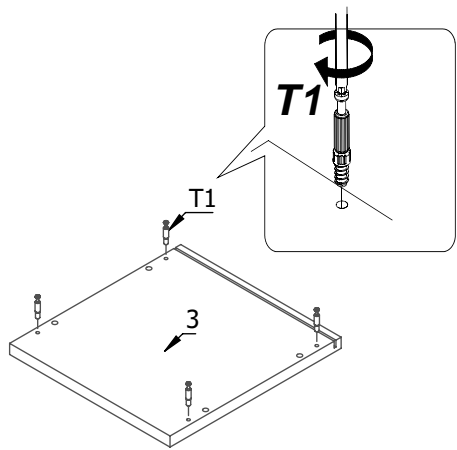





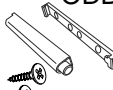
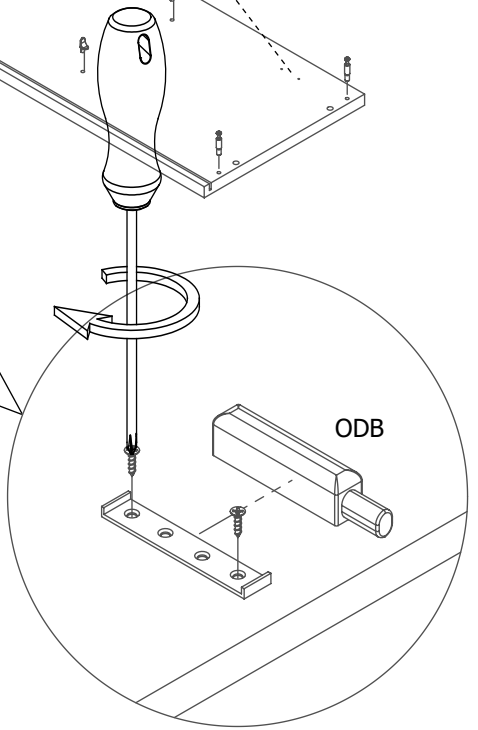
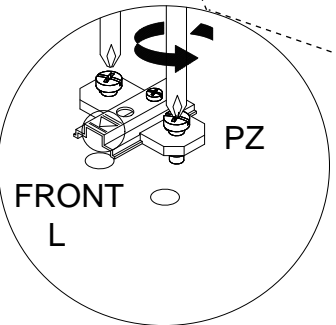
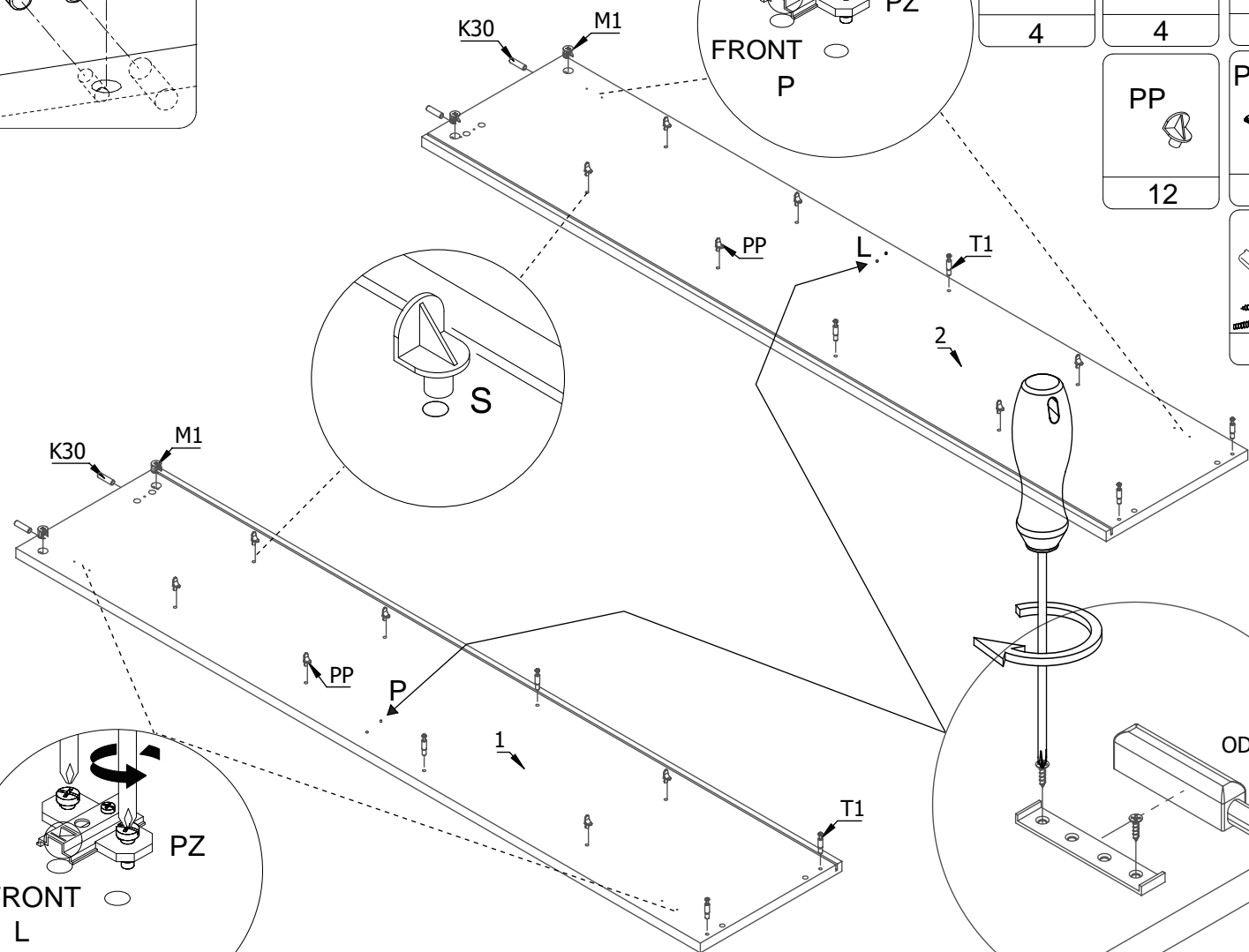




<p>10x8 KR 4</p>	<p>ZP 2</p>	<p>PZ 2</p>	<p>x 12</p>	<p>PP 12</p>	<p>ODB 1</p>	<p>STB 8</p>
<p>K30 8</p>	<p>T1 12</p>	<p>M1 12</p>	<p>CAM 2</p>	<p>ZA 2</p>	<p>W4x16 4</p>	

K30  4	M1  8
T1  4	



K30  4	M1  4	T1  8
	PP  12	PZ  2
		ODB  1



ZP 	
2	W4x16 4

