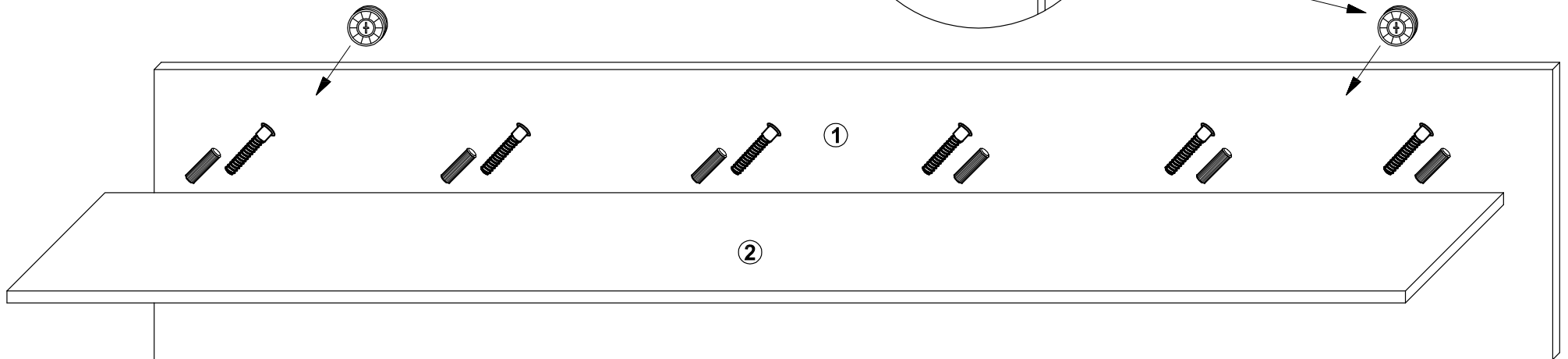


1	1300 x 200	1 / 1
2	1299 x 325	1 / 1



6	6	1	6	2	K8x40
6	6	1	6	2	2